

Opel Combo



A modellek 2+3 év kiterjesztett garanciával rendelkeznek max. 100.000 km futásteljesítményig. *

Dízel	Combo		Selection	Enjoy	Dynamic
	Motor	Váltómű	L1H1	L1H1	L1H1
			normál teherbírás	normál teherbírás	normál teherbírás
			ÁFA-val ÁFA nélkül	ÁFA-val ÁFA nélkül	ÁFA-val ÁFA nélkül
	1.5 Dízel 55 kW / 75 LE	5-fokozatú kézi	5 337 800 4 202 992	5 553 700 4 372 992	6 353 800 5 002 992
	1.5 Dízel Start/Stop 75 kW / 100 LE	5-fokozatú kézi	5 426 700 4 272 992	5 642 600 4 442 992	6 442 700 5 072 992
	1.5 Dízel Start/Stop 96 kW / 130 LE	6-fokozatú kézi	5 629 900 4 432 992	5 845 800 4 602 992	6 645 900 5 232 992
	1.5 Dízel Start/Stop 96 kW / 130 LE	8-fokozatú automata	6 226 800 4 902 992	6 442 700 5 072 992	7 242 800 5 702 992
	1.6 Dízel 55 kW / 75 LE	5-fokozatú kézi	5 337 800 4 202 992	5 553 700 4 372 992	-
	1.6 Dízel Start/Stop 75 kW / 100 LE	5-fokozatú kézi	5 426 700 4 272 992	5 642 600 4 442 992	6 442 700 5 072 992

Dízel	Combo		Selection		Enjoy		Dynamic	
	Motor	Váltómű	L1H1	L2H1	L1H1	L2H1	L1H1	L1H1
			megeővölt teherbírás	megeővölt teherbírás	megeővölt teherbírás	megeővölt teherbírás	megeővölt teherbírás	megeővölt teherbírás
			ÁFA-val ÁFA nélkül	ÁFA-val ÁFA nélkül	ÁFA-val ÁFA nélkül	ÁFA-val ÁFA nélkül	ÁFA-val ÁFA nélkül	ÁFA-val ÁFA nélkül
	1.5 Dízel 55 kW / 75 LE	5-fokozatú kézi	5 439 400 4 282 992	-	5 655 300 4 452 992	-	6 455 400 5 082 992	-
	1.5 Dízel Start/Stop 75 kW / 100 LE	5-fokozatú kézi	5 528 300 4 352 992	5 833 100 4 592 992	5 744 200 4 522 992	5 947 400 4 682 992	6 544 300 5 152 992	6 747 500 5 312 992
	1.5 Dízel Start/Stop 96 kW / 130 LE	6-fokozatú kézi	5 731 500 4 512 992	6 036 300 4 752 992	5 947 400 4 682 992	6 150 600 4 842 992	6 747 500 5 312 992	6 950 700 5 472 992
	1.5 Dízel Start/Stop 96 kW / 130 LE	8-fokozatú automata	6 328 400 4 982 992	6 633 200 5 222 992	6 544 300 5 152 992	6 747 500 5 312 992	7 344 400 5 782 992	7 547 600 5 942 992
	1.6 Dízel 55 kW / 75 LE	5-fokozatú kézi	5 439 400 4 282 992	-	5 655 300 4 452 992	-	-	-
	1.6 Dízel Start/Stop 75 kW / 100 LE	5-fokozatú kézi	5 528 300 4 352 992	5 934 700 4 672 992	5 744 200 4 522 992	5 947 400 4 682 992	6 544 300 5 152 992	6 747 500 5 312 992

Rendelhető felszerelések		Selection	Enjoy	Dynamic
		ÁFA-val ÁFA nélkül	ÁFA-val ÁFA nélkül	ÁFA-val ÁFA nélkül
Kilátás és világítás csomag 1		171 450	171 450	S
Eszérezékelő ablaktörölő, fényérzékeny belső visszapillantó tükör, automatikus távolsági fényszórók, fedélzeti számítógép 3.5" színes fedélzeti kijelzővel, első ködlámpák kanyarfénnyel		CWX 135 000	135 000	
Építőipari csomag		247 650	247 650	247 650
Motorvédő lemez, Tehergépjármű gumiabroncs 215/65R16 SL 98H, emelt hasmagasság		HMG 195 000	195 000	195 000
Négyévszakos tapadás csomag (csak Építőipari csomaggal)		69 850	69 850	69 850
IntelliGrip tapadásoptimalizálás		PS4 55 000	55 000	55 000
Biztonsági csomag (csak Sebességtartó sebességkorlátozóval / Adaptív sebességtartóval)		152 400	152 400	S
Ütközésfelismerő szenzor elöl, sávartó jelző, 3.5" színes, fedélzeti számítógép, jelzőtábla-felismerés		B26 120 000	120 000	
Cool & Sound csomag 1		342 900	228 600	-
Multimedia infotainment rendszer, légkondicionáló		XIDY 270 000	180 000	
Cool & Sound csomag 2		482 600	393 700	152 400
Multimedia Navi Pro infotainment rendszer, kétzónás automata légkondicionáló, Kilátás és világítás csomag 1		XIDZ 380 000	310 000	120 000
Külső csomag 1		19 050	-	-
Tükörborítások a karosszéria színében, tolóajtó sin a karosszéria színében		XIEA 15 000		
Külső csomag 2		-	57 150	-
Első és hátsó lökhárító - karosszéria színében		XIEC	45 000	
Külső csomag 3		-	101 600	-
Első és hátsó lökhárító & ajtókilincsek & oldalsó védőlécek - karosszéria színében		XIED	80 000	
Parkolás csomag (csak Multimedia/Multimedia Navi Pro infotainment rendszerrel)		196 850	196 850	-
Parkolóradar elöl és hátul, 180 fokos panoráma tolatókamera, holtterfigyelő, elektromosan állítható és behajtható, fűthető külső tükrök, első ködlámpák kanyarfénnyel, elektromos ablakemelő vezetődoldalon (egyérintéses funkcióval), elektromos ablakemelők hátul (egyérintéses funkcióval)		XIEE 155 000	155 000	
Téli csomag (csak Sebességtartó sebességkorlátozóval / Adaptív sebességtartóval)		101 600	101 600	-
Fűthető vezető- és utasülés, bőrborítású kormánykerék (fűthető)		XIBV 80 000	80 000	
Profi csomag		139 700	139 700	139 700
Dupla utasülés elöl, tálcá eső ülések háttámláján, felhajtható, lemezelt válaszfal csapóajtóval, fa raktérborítás		XIEH 110 000	110 000	110 000
Komfort csomag		139 700	139 700	-
Elektromos ablakemelők hátul (egyérintéses funkcióval), Elektromos ablakemelő vezetődoldalon (egyérintéses funkcióval), elektromosan állítható és behajtható, fűthető külső tükrök, Multimedia infotainment rendszer, parkolóradar hátul, 180 fokos panoráma tolatókamera		XIEL 110 000	110 000	
Külső felszerelések		Selection	Enjoy	Dynamic
		ÁFA-val ÁFA nélkül	ÁFA-val ÁFA nélkül	ÁFA-val ÁFA nélkül
Alap fényezés		BAS 0	0	0
Metál fényezés		9M2 146 050	146 050	146 050
Tetősin		E2R 69 850	69 850	69 850
Automata világításkapcsolás		T83 55 000	55 000	55 000
Első ködlámpák kanyarfénnyel		T3U 50 800	50 800	S
LED nappali menettény		T7E 40 000	40 000	
Parkolóradar hátul		UD7 120 650	120 650	S
Parkolóradar elöl és hátul		UD5 95 000	95 000	
Tükörborítások fekete színben		DPK 152 400	152 400	31 750
Tükörborítások a karosszéria színében		DP6 120 000	120 000	25 000
Első lökhárító a karosszéria színében		DPK S	0	-
Hátsó lökhárító a karosszéria színében		DP6 12 700	S	S
Első lökhárító a karosszéria színében		VU8 -	50 800	-
Hátsó lökhárító a karosszéria színében		VN5 -	40 000	-
Ezüst díszléc az első lökhárítón		8E1 -	25 400	-
Fekete oldalsó védőlécek		B87 -	20 000	-
Oldalsó védőlécek a karosszéria színében		B87 S	S	S
Ajtókilincsek fekete színben		B86 -	38 100	38 100
Ajtókilincsek a karosszéria színében		D72 -	30 000	30 000
Elektromosan állítható és behajtható, fűthető külső tükrök		D75 -	6 350	S
Napellenzők sminktükrökkel		DXL 57 150	57 150	S
Hátsó tetőajtó		DLV 45 000	45 000	
		AD3 120 650	120 650	120 650
		95 000	95 000	95 000

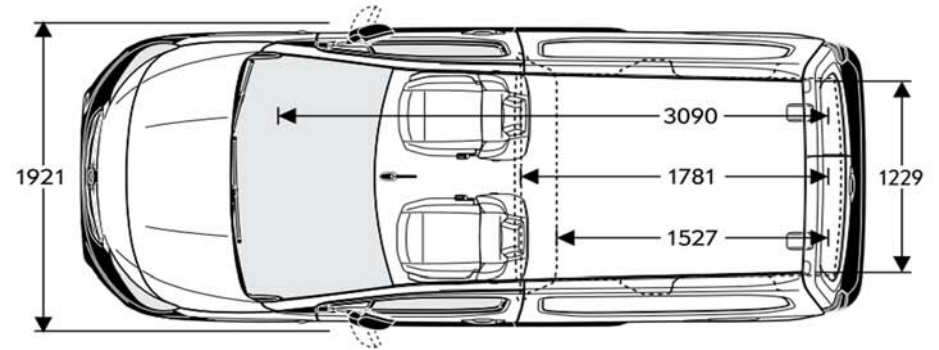
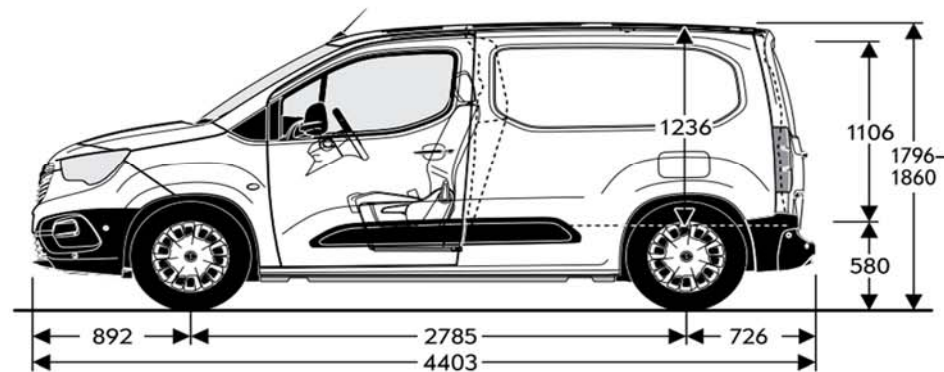
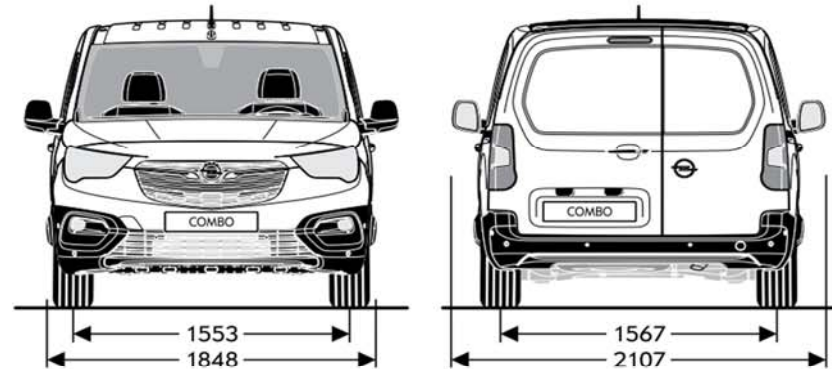
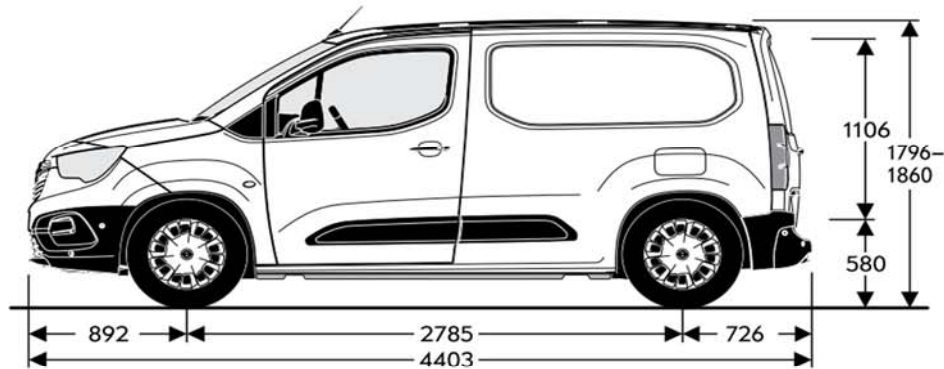
		Selection	Enjoy	Dynamic
Külső felszerelések		ÁFA-val ÁFA nélkül	ÁFA-val ÁFA nélkül	ÁFA-val ÁFA nélkül
Hátsó oldalsó ablakok, fix	AOL	171 450 135 000	171 450 135 000	171 450 135 000
Kétszárnyú hátsó ajtó, ablakkal	J1X	88 900 70 000	88 900 70 000	88 900 70 000
Felfelé nyíló hátsó ajtó, fix ablakkal	J1U	82 550 65 000	82 550 65 000	82 550 65 000
Fix panel bal oldalon, ablak nélkül	BTC	0 0	0 0	0 0
Fix panel bal oldalon, fix ablakkal	BTE	38 100 30 000	38 100 30 000	38 100 30 000
Fix panel bal oldalon, nyitható ablakkal	CVA	57 150 45 000	57 150 45 000	57 150 45 000
Tolóajtó bal oldalon, ablak nélkül	CVN	101 600 80 000	101 600 80 000	101 600 80 000
Tolóajtó bal oldalon, fix ablakkal	BSB	127 000 100 000	127 000 100 000	127 000 100 000
Tolóajtó bal oldalon, nyitható ablakkal	CVE	165 100 130 000	165 100 130 000	165 100 130 000
Fix panel jobb oldalon, ablak nélkül	BTB	0 0	0 0	0 0
Fix panel jobb oldalon, fix ablakkal	BTD	38 100 30 000	38 100 30 000	38 100 30 000
Tolóajtó jobb oldalon, ablak nélkül	CVM	101 600 80 000	101 600 80 000	101 600 80 000
Tolóajtó jobb oldalon, ablak nélkül - L2 karosszéria esetén (XIAE/XIAD)	CVM	0 0	0 0	0 0
Tolóajtó jobb oldalon, ablak nélkül - L1 karosszéria esetén (XIAA/XIAB)	CVM	-	0 0	0 0
Tolóajtó jobb oldalon, fix ablakkal	BSA	152 400 120 000	152 400 120 000	152 400 120 000
Tolóajtó jobb oldalon, nyitható ablakkal	CVD	190 500 150 000	190 500 150 000	190 500 150 000
Vonóhorog-előkészítés	JNK	99 060 78 000	99 060 78 000	99 060 78 000
Vonóhorog (vonóhorog-előkészítés (JNK) szükséges)	VTO	63 500 50 000	63 500 50 000	63 500 50 000
Vonóhorog, vegyes típusú (Építőipari csomag (HMG) és vonóhorog-előkészítés (JNK) szükséges)	8P1	19 050 15 000	19 050 15 000	19 050 15 000
Motorjelzés törlése	W5T	0 0	0 0	0 0
		Selection	Enjoy	Dynamic
Belső felszerelések		ÁFA-val ÁFA nélkül	ÁFA-val ÁFA nélkül	ÁFA-val ÁFA nélkül
Mistral szürke kárpit, szövet	TAUI	S	S	S
Deréktámasz a vezetőoldalon, manuális	AM1	0	S	S
4 irányban állítható vezetőülés	A2S	S	-	-
6 irányban állítható vezetőülés	A2V	66 040 52 000	S	S
4 irányban állítható utasülés	A7E	0	S	S
Dupla utasülés elől	AE0	82 550 65 000	82 550 65 000	82 550 65 000
Fűthető első ülések (Dupla utasülés (AE0) esetén a középső ülés nem fűthető.)	KA1	63 500 50 000	63 500 50 000	63 500 50 000
Tálca az utasülés háttámláján, felhajtható	DCF	44 450 35 000	44 450 35 000	44 450 35 000
3 küllős sport kormánykerék	N54	S	S	-
Bőrborítású kormánykerék (fűthető)	N35	57 150 45 000	57 150 45 000	S
Raktérborítás, fa	CRJ	82 550 65 000	82 550 65 000	82 550 65 000
Raktérborítás, műanyag	CRK	25 400 20 000	25 400 20 000	25 400 20 000
Csomagrögzítő horog	5C6	12 700 10 000	12 700 10 000	12 700 10 000
Króm belső csomag	R15	-	101 600 80 000	-
Dohányzó csomag	DT4	12 700 10 000	12 700 10 000	12 700 10 000
Lemezelt válaszfal ablakkal	AX9	82 550 65 000	82 550 65 000	82 550 65 000

		Selection	Enjoy	Dynamic
Belső felszerelések		ÁFA-val ÁFA nélkül	ÁFA-val ÁFA nélkül	ÁFA-val ÁFA nélkül
Lemezelt válaszfal csapóajtóval	AYW	88 900 70 000	88 900 70 000	88 900 70 000
Lemezelt válaszfal ablakkal és csapóajtóval	AYV	107 950 85 000	107 950 85 000	107 950 85 000
Egyérintéses funkció a vezetőoldali elektromos ablakemelőhöz	AXG	57 150 45 000	57 150 45 000	S
12 V áramforrás a csomagterben	KC8	12 700 10 000	12 700 10 000	12 700 10 000
230 V áramforrás	K15	50 800 40 000	50 800 40 000	50 800 40 000
Raktér csomag: LED világítás, extra rögzítési pontok, 12 V áramforrás	8G8	33 020 26 000	33 020 26 000	33 020 26 000
Fűtés levegőkeringetéssel	C42	S	S	-
Légkondicionáló	C60	152 400 120 000	152 400 120 000	S
Kétfázisú automata légkondicionáló	CJ2	190 500 150 000	190 500 150 000	38 100 30 000
Állófűtés, időzíthető	K07	266 700 210 000	266 700 210 000	266 700 210 000
Állófűtés, időzíthető és távirányítható	K0R	406 400 320 000	406 400 320 000	406 400 320 000
		Selection	Enjoy	Dynamic
Szórakoztató felszerelések		ÁFA-val ÁFA nélkül	ÁFA-val ÁFA nélkül	ÁFA-val ÁFA nélkül
Rádió, Bluetooth és USB-csatlakozás (Selection-on 1.5 Dízel (55 kW) / 1.6 Dízel (55 kW) motorok esetén opcionális)	IO7	152 400 120 000	S	0 0
Multimedia infotainment rendszer 8" érintőképernyő, telefonkivetítés Apple CarPlay és Android Auto útján	IO5	222 250 175 000	69 850 55 000	S
Multimedia Navi Pro infotainment rendszer Beépített navigáció, 8" érintőképernyő, telefonkivetítés Apple CarPlay és Android Auto útján	IO6	349 250 275 000	196 850 155 000	127 000 100 000
Digitális rádióvevő egység (DAB/DAB+/DMB-R adások vétele)	U2Q	50 800 40 000	50 800 40 000	50 800 40 000
3.5" színes fedélzeti kijelző	UDD	25 400 20 000	25 400 20 000	-
CD-lejátszó MP3 támogatással	TG5	57 150 45 000	57 150 45 000	57 150 45 000
Szemmagasságú kijelző	UV6	-	107 950 85 000	107 950 85 000
Vezeték nélküli telefontöltő	K4C	38 100 30 000	38 100 30 000	38 100 30 000
Infotainment kezelőszervek a kormánykeréken	UC3	0 0	-	-
		Selection	Enjoy	Dynamic
Biztonsági felszerelések		ÁFA-val ÁFA nélkül	ÁFA-val ÁFA nélkül	ÁFA-val ÁFA nélkül
Elektronikus menetstabilizáló (ESP)	FX3	S	S	S
Vezetőoldali légszák	AJ3	S	S	S
Első légszákok vezető- és utasoldalon	AK5	63 500 50 000	63 500 50 000	63 500 50 000
Első és oldallégszákok vezető- és utasoldalon	AJ7	127 000 100 000	127 000 100 000	127 000 100 000
Első, oldal- és függőnylégszákok vezető- és utasoldalon	AKB	158 750 125 000	158 750 125 000	158 750 125 000
Kulcs nélküli nyitás és indítás	ATH	82 550 65 000	82 550 65 000	82 550 65 000
Behajtható kulcs + nem behajtható pótkulcs	KTM	S	S	S
Behajtható kulcs + behajtható pótkulcs	KTF	19 050 15 000	19 050 15 000	19 050 15 000
Sebességtartó sebességkorlátozóval	K33	12 700 10 000	S	S
Adaptív sebességtartó	K38	152 400 120 000	152 400 120 000	25 400 20 000
180 fokos digitális visszapillantó	UL3	165 100 130 000	165 100 130 000	165 100 130 000
Abronsnyomás-ellenőrzés	UJO	12 700 10 000	12 700 10 000	12 700 10 000
Jelzőtábla-felismerés	UVX	127 000 100 000	127 000 100 000	S
Holttérfelügyelő	UDQ	50 800 40 000	50 800 40 000	50 800 40 000
Tolatókamera	UVC	101 600 80 000	101 600 80 000	101 600 80 000

Biztonsági felszerelések		Selection	Enjoy	Dynamic
		ÁFA-val ÁFA nélkül	ÁFA-val ÁFA nélkül	ÁFA-val ÁFA nélkül
Biztonsági öv figyelmeztetés vezetőoldalon	UHG	S	S	S
Biztonsági öv figyelmeztetés utasoldalon	UHH	25 400 20 000	25 400 20 000	25 400 20 000
Aktív sávtartó	UHX	99 060 78 000	99 060 78 000	S
Elektromos kézifék	J71	69 850 55 000	69 850 55 000	69 850 55 000
Összkerékajátás-előkészítés	F46	82 550 65 000	82 550 65 000	82 550 65 000
Keréktárcsák		Selection	Enjoy	Dynamic
		ÁFA-val ÁFA nélkül	ÁFA-val ÁFA nélkül	ÁFA-val ÁFA nélkül
15 x 6,5 J acél keréktárcsák	RRP	S	S	-
16 x 6,5 J acél keréktárcsák	RRY	19 050 15 000	19 050 15 000	S
16 x 6,5 J könnyűfém keréktárcsák	RRZ	-	152 400 120 000	133 350 105 000
Disztárcsák	QP9	25 400 20 000	25 400 20 000	S
Gumijavító készlet	KTI	S	S	S
15" acél pótkerék (15 x 6,5 J)	RU3	31 750 25 000	31 750 25 000	-
16" acél pótkerék (16 x 6,5 J)	RU9	50 800 40 000	50 800 40 000	50 800 40 000

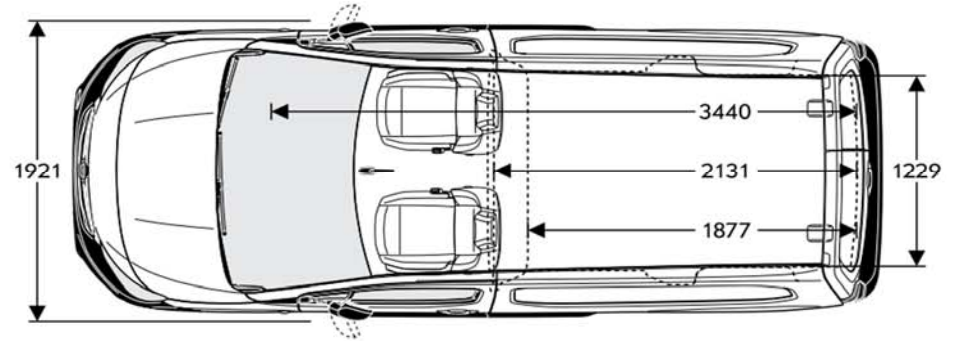
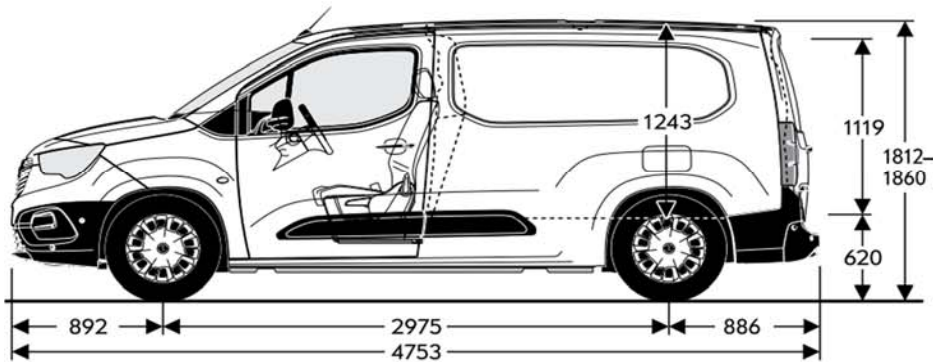
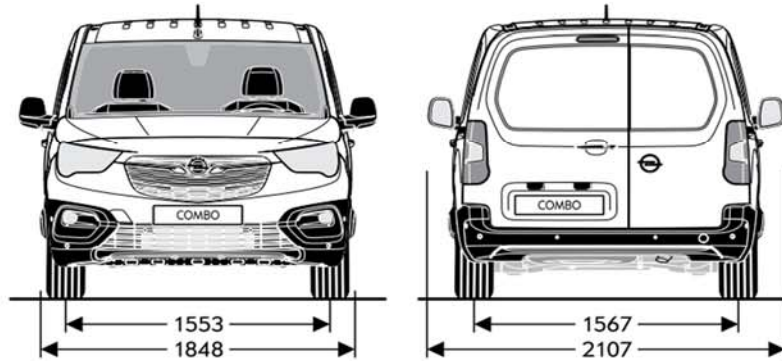
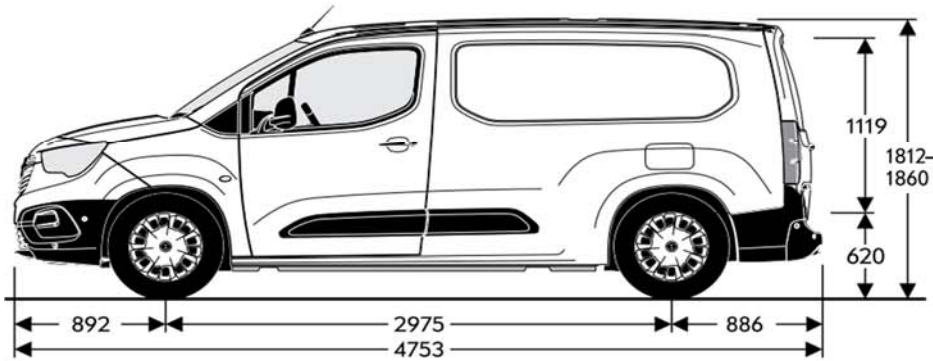
Általános tulajdonságok	
Karosszéria	Combo Cargo L1H1
Magasság (mm)	1796 - 1860
Hosszúság (mm)	4403
Tengelytáv (mm)	2785
Szélesség (külső tükrökkel/nélkül) (mm)	2107 / 1848
Nyomtáv (elől/hátul) (mm)	1553 / 1567
Csomagtér nagyság	Combo Cargo L1H1
Raktér méret (ECIE mérési módszer) (m ³)	3,3
Fordulókör	Combo Cargo L1H1
Padkától padkáig (m)	10,90

Általános tulajdonságok	
Súly és rakomány	Combo Cargo L1H1
Saját tömeg vezetővel	1395-1488
Jármű bruttó tömege	1950-2390
Üzemanyagtartály (l)	50
Maximális vontatható tömeg fék nélkül	600
Maximális vontatható tömeg fékkel (12% lejtő)	1000-1500
Rakodótér méretek (ECIE/GM)	Combo Cargo L1H1
Rakodótér padlóhossz (min.)	1527
Rakodótér padlóhossz - az első ülésorig	1781
Rakodótér hossz - a műszerfalig (max.)	3090
Szélesség a kerékdobok között	1229



Általános tulajdonságok	
Karosszéria	Combo Cargo L2H1
Magasság (mm)	1812-1860
Hosszúság (mm)	4753
Tengelytáv (mm)	2975
Szélesség (külső tükrökkel/nélkül) (mm)	2107 / 1848
Nyomtáv (elől/hátul) (mm)	1553 / 1567
Csomagtér nagyság	Combo Cargo L2H1
Raktér méret (ECIE mérési módszer) (m ³)	3,9
Fordulókör	Combo Cargo L2H1
Padkától padkáig (m)	11,40

Általános tulajdonságok	
Súly és rakomány	Combo Cargo L2H1
Saját tömeg vezetővel	1477-1505
Jármű bruttó tömege	2355-2400
Üzemanyagtartály (l)	50
Maximális vontatható tömeg fék nélkül	600
Maximális vontatható tömeg fékkel (12% lejtő)	1000-1500
Rakodótér méretek (ECIE/GM)	Combo Cargo L2H1
Rakodótér padlóhossz (min.)	1877
Rakodótér padlóhossz - az első ülésorrig	2131
Rakodótér hossz - a műszerfalig (max.)	3440
Szélesség a kerékdobok között	1229



Dízel Motorok						
Motor	1.5 Dízel (55 kW / 75 LE)	1.5 Dízel Start/Stop (75 kW / 100 LE)	1.5 Dízel Start/Stop (96 kW / 130 LE)	1.5 Dízel Start/Stop (96 kW / 130 LE)	1.6 Dízel (55 kW / 75 LE)	1.6 Dízel Start/Stop (75 kW / 100 LE)
Emissziós norma	Euro 6d-TEMP	Euro 6d-TEMP	Euro 6d-TEMP	Euro 6d-TEMP	Euro 6b	Euro 6b
Üzemanyag	Dízel	Dízel	Dízel	Dízel	Dízel	Dízel
Hengerek száma	4	4	4	4	4	4
Hengerűrtartalom (cm ³)	1499	1499	1499	1499	1598	1598
Max. teljesítmény (kW/LE)	55 / 75	75 / 100	96 / 130	96 / 130	55 / 75	75 / 100
Max. teljesítmény (fordulatszám)	3500	3500	3750	3750	n.a.	n.a.
Max. nyomaték (Nm)	230	250	300	300	n.a.	n.a.
Max. nyomaték (fordulatszám)	1750	1750	1750	1750	n.a.	n.a.
Fogyasztás (l/100 km) 692/2008/EB (Combo Cargo)						
Sebességváltó	5-fokozatú kézi	5-fokozatú kézi	6-fokozatú kézi	8-fokozatú automata	5-fokozatú kézi	5-fokozatú kézi
Városban	5,1–4,7	4,6–4,2	4,9–4,1	4,7–4,5	4,9–4,8	4,9–4,6
Országúton	4,3–3,9	4,1–3,8	4,4–4,1	4,4–4,1	4,1–3,9	4,3–4,0
Vegyes	4,4–4,0	4,3–3,9	4,6–4,4	4,5–4,3	4,4–4,3	4,6–4,2
CO ₂ -kibocsátás (g/km)	116–110	114–104	123–116	119–113	114–111	119–109
Végsebesség (km/h)	152	170	184	183	n.a.	n.a.
Gyorsulás 0-100 km/h (sec.)	15,8	11,5	9,8	10,6	n.a.	n.a.

A képeken az alapsomagba nem tartozó, külön megrendelhető felszerelések is láthatóak. A képeken látható opcionális felszerelések felár ellenében kaphatóak. Fenntartjuk a jogot arra, hogy a gépjárművek dizájnját vagy a felszereltségét, illetve a jelen tájékoztatóban ismertetett árakat és egyéb feltételeket bármikor egyoldalúan módosítsuk. A katalógusban található színek, egyes formatervezési megoldások eltérhetnek a tényleges színektől és megoldásoktól. A gépjárművek elérhetősége, a különböző műszaki megoldások és felszereltségek országoként, illetve márkakereskedőnként eltérhetnek. A tartalom a 2019. január 29-én rendelkezésre álló információkon alapul. Az esetleges változásokról, az Ön Opel Márkakereskedésétől kaphat pontos felvilágosítást. Az adatok csak tájékoztató jellegűek, az Opel Southeast Europe Kft. nem vállal felelősséget értük, azok semmilyen formában nem kötelezik az Opel Southeast Europe Kft-t, így a konkrét gépjárművek felszereltsége, teljesítménye, vonatkozásában kérjük keresse fel bármelyik Opel Márkakereskedőt. A tájékoztatóban megjelölt általános üzemanyag-fogyasztási adatok csupán összehasonlítási célt szolgálnak, azok tekintetében felhívjuk a figyelmet arra, hogy a tényleges fogyasztást jelentős mértékben befolyásolják egyéb körülmények, így különösen, de nem kizárólagosan az egyéni vezetési stílus, a forgalmi, út-, és időjárási körülmények, a gépkocsi terhelése, a gumiabroncsok állapota és nyomása, az üzemanyag minősége, a klímaberendezés használata vagy a karbantartás gyakorisága is. A modellek és opcionális felszerelések ára javasolt bruttó ár, és forintban értendő. Az újrahasznosítási tervezés, a hulladékká vált járművek átvételi pontjai, és a hulladékká vált járművek újrahasznosítása kapcsán kérjük keresse fel a www.opel.hu oldalunkat. Jelen tájékoztató nem minősül ajánlattételnek, továbbá annak vonatkozásában az Opel Southeast Europe Kft. kizárja biztatási kárra vonatkozó felelősségét, avagy a nyomdai hibákból eredő tévedésekért való felelősségét. Jelen tájékoztató nem teljes körű, így a konkrét gépjárművek elérhetősége, teljesítménye és üzemanyag-fogyasztása, a felszereltségek, hatályos műszaki adatok és érvényes ajánlatok vonatkozásában a pontos, minden részletre kiterjedő tájékoztatás érdekében kérjük keresse fel az Önhöz legközelebbi Opel Márkakereskedést.

*A Meghosszabbított Jótállás a gyári alap jótállással megegyező tartalmú teljes jótállás. A Meghosszabbított Jótállás időtartama az új járművekre vonatkozó alap gyártói 2 éves/korlátlan futásteljesítményre szóló gyártói jótálláson felül, annak végétől kezdődően 3 évig, de legfeljebb 100.000 km futásteljesítmény eléréséig (attól függően, hogy melyik következik be hamarabb) terjed ki.

A jelen tájékoztatóban szereplő szellemi alkotások oltalom alatt állnak, azok jogosulatlan felhasználása tilos.
Opel Southeast Europe LLC (2040 Budaörs, Szabadság út 117.)