

# Opel Vivaro



A modellek 2+3 év kiterjesztett garanciával rendelkeznek max. 100.000 km futásteljesítményig. \*

		1.6 Dízel Start/Stop (70 kW/95 LE)	1.6 Turbo Dízel Start/Stop (89 kW/120 LE)	
Dízel	Combi		ÁFA-val és regisztrációs adóval	
	Változat	Verzió	ÁFA és regisztrációs adó nélkül	
	L1H1	2700 kg	<b>8 773 150</b> 6 762 323	<b>8 943 150</b> 6 896 181
	L1H1	2900 kg	<b>8 803 150</b> 6 785 945	<b>8 973 150</b> 6 919 803
	L2H1	2900 kg	-	<b>9 263 150</b> 7 148 150

		1.6 Dízel Start/Stop (70 kW/95 LE)	1.6 Turbo Dízel Start/Stop (89 kW/120 LE)	
Dízel	Combi+		ÁFA-val és regisztrációs adóval	
	Változat	Verzió	ÁFA és regisztrációs adó nélkül	
	L1H1	2700 kg	-	<b>9 736 750</b> 7 521 063
	L1H1	2900 kg	-	<b>9 766 750</b> 7 544 685
	L2H1	2900 kg	-	<b>10 056 750</b> 7 773 031

L1 = rövid tengelytáv  
L2 = hosszú tengelytáv  
H1 = normál tető

Rendelhető felszerelések		Combi	Combi+
		ÁFA-val ÁFA nélkül	ÁFA-val ÁFA nélkül
<b>Kültéri csomag 1</b>		<b>44 450</b>	<b>S</b>
Első lökhárítók és a hátsó lökhárítók oldal sarkai a karosszéria színében	5LK	35 000	
<b>Kültéri csomag 3</b>		<b>280 000</b>	<b>280 000</b>
Első lökhárítók, hátsó lökhárítók oldal sarkai, hátsó lökhárítók vízszintes része, a D oszlop borítás és a visszapillantó tükrök háza a karosszéria színében, karosszéria színére fényezett oldallecek, króm hűtőrács	5LS	220 472	220 472
<b>Kültéri csomag 3 - XADR/XADS/LPX1 csomagokkal</b>		<b>235 550</b>	<b>235 550</b>
	5LS	185 472	185 472
<b>Local COMBI Business Edition Csomag (csak TAMB kárpittal elérhető)</b>		<b>654 050</b>	<b>120 000</b>
Légkondicionáló berendezés (elől és hátul) (csak Combi), kalaptartó (csak Euro6-os motorokkal), Megjelenés csomag, elektromos vezérlésű ablakok, egy érintéses funkcióval (csak Combi), CD18 BT USB rádió	LPX1	515 000	94 488
<b>Local COMBI Business Edition Csomag - Euro6.2 motorokkal</b>		<b>630 241</b>	-
	LPX1	496 253	
<b>Új Local KOMBI Business Edition Csomag</b>		<b>571 500</b>	-
Bőrborítású kormánykerék (rádió vezérléssel), légkondicionáló berendezés (elől és hátul), kalaptartó (csak Euro6-os motorokkal), elektromos vezérlésű ablakok, egy érintéses funkcióval, CD18 BT USB rádió	LP96	450 000	
<b>Új Local KOMBI Business Edition Csomag - Euro6.2 motorokkal</b>		<b>547 700</b>	-
	LP96	431 260	
<b>Helyi Prémium csomag</b>		<b>165 100</b>	<b>165 100</b>
LED nappali világítás, mobiltelefon tartó (Smartphone), parkoló asszisztens hátul, első ködlámpák	LPCD	130 000	130 000
<b>Világítás csomag</b>		<b>177 800</b>	<b>177 800</b>
Első ködlámpák, automatikus fényszóró szabályozás és esőérzékelő, LED nappali világítás	XAEG	140 000	140 000
<b>Navigációs csomag (csak 5BT opcióval elérhető)</b>		<b>317 500</b>	<b>250 800</b>
Navi 50 MediaNav - érintőképernyős navigációs rendszer, parkoló asszisztens hátul videó kijelzővel, elektromos vezérlésű ablakok, egy érintéses funkcióval, sebességtartó automatika, központi zár, 3 gombos kulcs, szelektív ajtónyitás nélkül, mobiltelefon tartó (Smartphone)	OEC	250 000	197 480
<b>Navigációs csomag - XAEA csomaggal</b>		<b>274 700</b>	<b>274 700</b>
	OEC	216 299	216 299
<b>Navigációs csomag - LPX1/LP96/XADS csomagokkal</b>		<b>246 100</b>	<b>246 100</b>
	OEC	193 780	193 780
<b>Navigációs csomag - XAEB csomaggal</b>		<b>203 200</b>	<b>203 200</b>
	OEC	160 000	160 000
<b>Megjelenés csomag (csak TAMB kárpittal elérhető)</b>		<b>190 500</b>	<b>190 500</b>
LED nappali világítás, első ködlámpák, díszlámpa, Kültéri csomag 1, bőrbevonatú kormánykerék	XADR	150 000	150 000
<b>Combi Elegance Csomag (csak TAMB kárpittal elérhető)</b>		<b>1 063 413</b>	<b>1 063 413</b>
LED nappali világítás, első ködlámpák, automatikus fényszóró szabályozás és esőérzékelő, könnyűfém keréktárcsák 17 x 6.0 J, Kültéri csomag 1, légkondicionáló berendezés (elől és hátul), bőrborítású kormánykerék (rádió vezérléssel), jobboldali tolóajtó tolóablakkal, baloldali panel tolóablakkal, felfelé nyíló üvegezett hátsó ajtó, CD18 BT USB rádió	XADS	837 333	837 333
<b>Klíma és Tempomat csomag</b>		<b>323 850</b>	-
Légkondicionáló berendezés, CD18 BT USB rádió, sebességtartó automatika	XAEB	255 000	
<b>Komfort és Tempomat csomag</b>		<b>450 850</b>	-
Légkondicionáló berendezés, első ködlámpák, automatikus fényszóró szabályozás és esőérzékelő, sebességtartó automatika	XAEA	355 000	
<b>Komfort és Tempomat csomag 2</b>		<b>406 000</b>	-
Légkondicionáló berendezés, automatikus fényszóró szabályozás és esőérzékelő, sebességtartó automatika	XID5	319 685	
<b>Champion Csomag</b>		<b>391 400</b>	<b>391 400</b>
Központi zár (kulcs nélküli nyithatóság), "Navi 80 Intellilink Touchscreen navigation system + DAB", bluetooth, USB	XiDD	308 189	308 189
<b>Sport Csomag</b>		-	<b>570 000</b>
Könnyűfém keréktárcsák 17 x 6.0 J, kerék szín ezüst vagy fekete (a matricától függően), extra sötétített hátsó és oldalsó ablakok, LED nappali világítás, automatikus fényszóró szabályozás és esőérzékelő, parkoló asszisztens hátul, Navi 50 MediaNav, mobiltelefon tartó (Smartphone), Kültéri csomag 3	XZ45		448 819
<b>Combi - Sport Csomag</b>		<b>1 225 300</b>	-
Sebességtartó automatika (Tempomat), bőrborítású kormánykerék (rádió vezérléssel), könnyűfém keréktárcsák 17 x 6.0 J, kerék szín ezüst vagy fekete (a matricától függően), légkondicionáló berendezés (elől és hátul), elektromos vezérlésű ablakok, egy érintéses funkcióval, LED nappali világítás, automatikus fényszóró szabályozás és esőérzékelő, első ködlámpák, parkoló asszisztens hátul, Navi 50 MediaNav, mobiltelefon tartó (Smartphone), Kültéri csomag 3, központi zár (3 gombos kulcs, szelektív ajtónyitás nélkül)	XZ47	964 803	
Külső felszerelések		Combi	Combi+
		ÁFA-val ÁFA nélkül	ÁFA-val ÁFA nélkül
Alap fényezés	BAS	0 0	0 0
Brillians fényezés	9BR	57 150 45 000	57 150 45 000
Metál fényezés	9M2	146 050 115 000	146 050 115 000
Boutique fényezés	BBQ	196 850 155 000	196 850 155 000
Elektromos, fűtött külső tükrök	DL8	S	S
Sötétített ablakok	AJQ	S	-
Sötétített hátsó és oldalsó ablakok (B oszloptól hátra)	AJS	44 450 35 000	S
Extra sötétített hátsó és oldalsó ablakok	AJR	-	63 500 50 000

Külső felszerelések		Combi	Combi+
		ÁFA-val ÁFA nélkül	ÁFA-val ÁFA nélkül
Ablak törlése a hátsó oldalfalban	AA5	0 0	-
Elektromos vezérlésű ablakok	A32	S	-
Elektromos vezérlésű ablakok, egy érintéses funkcióval	AXG	12 700 10 000	S
Jobboldali tolóajtó fix ablakkal	BSA	S	-
Jobboldali tolóajtó tolóablakkal	BSC	25 400 20 000	S
Baloldali panel fix ablakkal	BTE	S	-
Baloldali panel tolóablakkal	BTG	50 800 40 000	S
Baloldali tolóajtó fix ablakkal	BSB	31 750 25 000	-
Baloldali tolóajtó tolóablakkal	BSD	133 350 105 000	107 950 85 000
Hátsó ablaktörlő	C25	57 150 45 000	S
Kétszárnyú, üvegezett, 180°-ban nyíló hátsó ajtó	J1X	S	S
Felfelé nyíló üvegezett hátsó ajtó	J1U	76 200 60 000	76 200 60 000
Vonóhorog	VR2	114 300 90 000	114 300 90 000
Motorjelzés törlése	W5T	0 0	0 0
Modelljelzés törlése	W9E	0 0	0 0

Belső felszerelések		Combi	Combi+
		ÁFA-val ÁFA nélkül	ÁFA-val ÁFA nélkül
Kárpit - Tricess kék	TALY	0 0	-
Kárpit - Connect fekete (csak C60/CJ5/XADR/XADS opcióval elérhető)	TAMB	48 000 37 795	0 0
Vezetőülés karfával, állítható magasság és deréktámasz	A6M	S	S
Két személyes első utasülésspad	AE0	S	-
Két személyes első utasülésspad, alsó tárolórésszel	AGE	57 150 45 000	S
Egyes utasülés karfával, állítható magasság és deréktámasz	AGD	31 750 25 000	31 750 25 000
Fűthető vezető és utasülés (a 2 személyes üléspad NEM fűthető)	KA1	63 500 50 000	63 500 50 000
Eltávolítható, 2. sori ülés, 3. sor (dönthető, ha nincs 3. sor)	A9L	S	S
3 személyes 2. sori ülés törlése	8X6	-65 600 -51 654	-65 600 -51 654
3 személyes 3. sori ülés törlése	8W8	-65 600 -51 654	-65 600 -51 654
Dohányos csomag	DT4	S	S
Normál kormánykerék (rádió vezérlővel)	NK5	S	-
Bőrborítású kormánykerék (rádió vezérlővel)	NP5	95 250 75 000	S
Sebességtartó automatika	K34	57 150 45 000	S
Szellőző- és fűtőrendszer külső levegővel, ventilátorral	C41	S	-
Légkondicionáló berendezés (elől)	C60	317 500 250 000	317 500 250 000
Légkondicionáló berendezés (elől és hátul)	CJ5	533 400 420 000	S
Kalaptartó, kiegészítő fűtés	CJ5	298 450 235 000	-
Légkondicionáló berendezés (elől és hátul) - XAEA/XAEB csomagokkal	CJ5	298 450 235 000	-
Kiegészítő fűtés (csak C60&K08 opciókkal együtt elérhető)	C36	114 300 90 000	114 300 90 000
Kiegészítő fűtés, tüzelőanyaggal	K08	120 650 95 000	120 650 95 000
Kalaptartó (csomagtér takaró)	D42	31 750 25 000	S

Szórakoztató felszerelések		Combi	Combi+
		ÁFA-val ÁFA nélkül	ÁFA-val ÁFA nélkül
Rádió R16 BT USB (1DIN, MP3, bluetooth; 2 USB csatlakozó)	2L4	S	S
Rádió R16 BT USB + DAB (1DIN, MP3, bluetooth; 2 USB csatlakozó)	2L1	77 500 61 024	77 500 61 024
Rádió CD18 BT USB (2DIN, CD MP3, bluetooth; 2 USB csatlakozó)	2L0	95 250 75 000	95 250 75 000
Rádió CD18 BT USB + DAB (2DIN, CD MP3, bluetooth; 2 USB csatlakozó)	2L2	133 000 104 724	133 000 104 724
Navi 50 IntelliLink (ULC3.0) - érintőképernyős navigációs rendszer, bluetooth, USB		196 850	196 850
TomTom navigációs rendszer, érintő képernyő, Mobile Smart telefon applikáció, Navi térkép - Kelet Európa	2OP	155 000	155 000
Navi 50 IntelliLink (ULC3.0) - LPX1/LP96/XAEB/XADS csomagokkal	2OP	127 000 100 000	127 000 100 000
Navi 50 IntelliLink (ULC3.0) + DAB - érintőképernyős navigációs rendszer, bluetooth, USB		217 000	217 000
Érintőképernyős navigáció, navigáció és közlekedési információk vevőegysége	1OP	170 866	170 866
Navi 50 IntelliLink (ULC3.0) + DAB - LPX1/LP96/XAEB/XADS csomagokkal	1OP	146 000 114 961	146 000 114 961
Navi 50 IntelliLink (ULC3.0) + DAB - OEC/XZ45/XZ47 csomagokkal	1OP	20 000 15 748	20 000 15 748
Navi 80IntelliLink - érintőképernyős navigációs rendszer, bluetooth, USB		400 050	400 050
Navigációs rendszer TomTom, NFA 3.0 Sat Nav (+Európa térkép)	2L8	315 000	315 000
Navi 80IntelliLink - LPX1/LP96/XAEB/XADS csomagokkal	2L8	330 200 260 000	330 200 260 000
Navi 80IntelliLink - OEC/XZ45/XZ47 csomagokkal	2L8	252 000 198 425	252 000 198 425
Navi 80IntelliLink + DAB - érintőképernyős navigációs rendszer, bluetooth, USB		420 200	420 200
Navigációs rendszer TomTom, NFA 3.0 Sat Nav (+Európa térkép)	2L9	330 866	330 866
Navi 80IntelliLink + DAB - LPX1/LP96/XAEB/XADS csomagokkal	2L9	349 000 274 803	349 000 274 803
Navi 80IntelliLink + DAB - OEC/XZ45/XZ47 csomagokkal	2L9	223 000 175 591	223 000 175 591
Digitális tachográf (csak 2L1 / 2L4 rádiókhoz)	TGP	165 100 130 000	165 100 130 000
Mobiltelefon tartó (Smartphone)	UV8	10 160 8 000	10 160 8 000

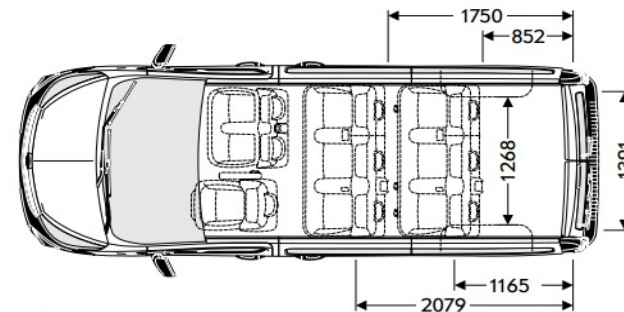
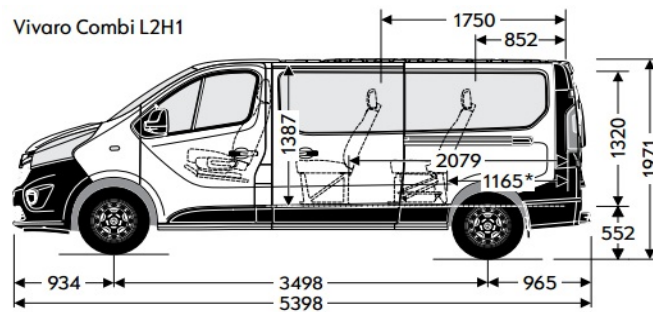
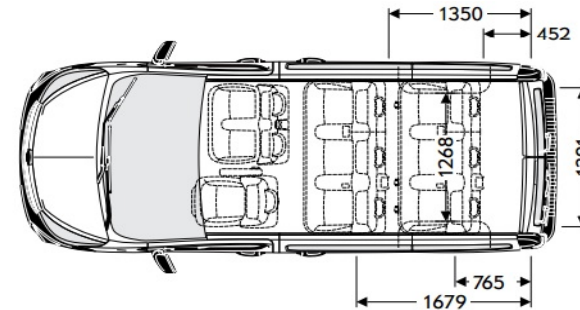
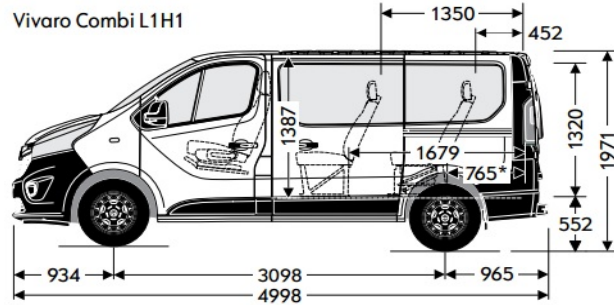
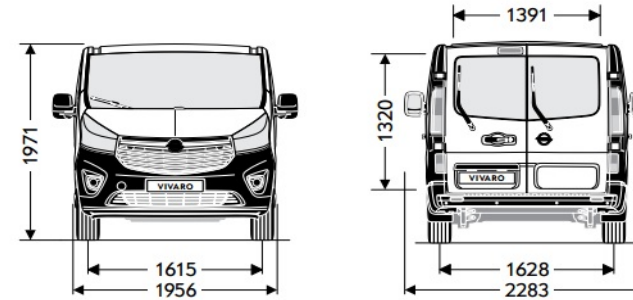
Biztonsági felszerelések		Combi	Combi+
		ÁFA-val ÁFA nélkül	ÁFA-val ÁFA nélkül
ABS & EBD (Blokkolásgátló fékrendszer)	JL9	S	S
ESP - Elektronikus menetstabilizátor	NW9	S	S
Vezető oldali légzsák	AJ3	0 0	-
Vezető és utasoldali légzsák	AK5	S	S
Vezető és utasoldali légzsák + oldal légzsák (csak vezetőnek) + első függőnylégzsák (AE0/AGE&A6M opciókkal)	AWH	127 000 100 000	127 000 100 000
Vezető és utasoldali légzsák + oldal légzsákok + első függőnylégzsák (AGD&A6M opciókkal)	AY0	152 400 120 000	152 400 120 000
Programozható sebességszabályozó 90km/h	KYJ	12 700 10 000	12 700 10 000
Programozható sebességszabályozó 100km/h	KYK	12 700 10 000	12 700 10 000
Programozható sebességszabályozó 110km/h	KYL	12 700 10 000	12 700 10 000
Programozható sebességszabályozó 130km/h	KYM	12 700 10 000	12 700 10 000
Programozható sebességszabályozó 120km/h	KYS	12 700 10 000	12 700 10 000
Automatikus fényszóró szabályozás és esőérzékelő (csak első ködlámpákkal elérhető)	5BT	69 850 55 000	69 850 55 000
CAN - bus Előkészítés elektromos készülék csatlakoztatásához	KC6	50 800 40 000	50 800 40 000
Csatlakozó a CANBUS rendszerhez	KPD	0 0	0 0
Központi zár	UTJ	S	S
Központi zárrendszer, zárretesszel	UTK	76 200 60 000	76 200 60 000
Központi zár, 2 gombos kulcs szelektív ajtózáras nélkül	AVS	S	0 0
Központi zár, 3 gombos kulcs, szelektív ajtónyitás nélkül	AUE	19 050 15 000	S
Központi zár, 3 gombos kulcs szelektív ajtónyitással	AUX	19 050 15 000	19 050 15 000
Központi zár, kulcsnélküli nyithatóság	AVT	101 600 80 000	101 600 80 000

		Combi	Combi+
Biztonsági felszerelések		ÁFA-val ÁFA nélkül	ÁFA-val ÁFA nélkül
Pótkulcs	K69	44 450 35 000	44 450 35 000
Riasztó-előkészítés	UTM	38 100 30 000	38 100 30 000
Első ködlámpák	T3U	44 450 35 000	S
Nappali menetjelző fény	T7Q	S	S
LED nappali világítás	T7E	44 450 35 000	44 450 35 000
Parkoló asszisztens hátul	UD7	95 250 75 000	95 250 75 000
Parkoló asszisztens hátul videó kijelzővel (csak 5BT opcióval) (a hátsó kamera képe Navi 80 esetén a rádió kijelzőn jelenik meg. Összes többi rádió esetén (beleértve a Navi50-et is) a kép visszapiillantó tükrökben látható.)	UDS	152 400 120 000	152 400 120 000
Parkoló asszisztens hátul videó kijelzővel - LPCD/XZ45/XZ47 csomagokkal	UDS	57 150 45 000	57 150 45 000
Akkumulátor 760-800A	K6o	26 000 20 472	26 000 20 472

		Combi	Combi+
Keréktárcsák		ÁFA-val ÁFA nélkül	ÁFA-val ÁFA nélkül
Acél keréktárcsák 16 x 6.0 J	RRX	S	S
Gumiabroncsnyomás-ellenőrző rendszer	UJO	S	S
Gumiabroncs javító készlet	WTC	S	S
16" acél pótkerék	P34	55 500 43 701	55 500 43 701
Zárható pótkerék tartó	P11	12 700 10 000	12 700 10 000
Disztárcsa (kicsi)	P91	0 0	-

		Combi	Combi+
Gépjármű átalakítási opciók		ÁFA-val ÁFA nélkül	ÁFA-val ÁFA nélkül
2. Akkumulátor	XBEY	205 000 161 417	205 000 161 417
Oldalsó tolóajtó sín karosszéria színben	17H	19 685 15 500	19 685 15 500
Riasztó berendezés	XBGY	192 000 151 181	192 000 151 181
Álló fűtés távirányítóval	XBER	101 600 80 000	101 600 80 000
Álló fűtés időzítővel	XBES	217 000 170 866	217 000 170 866
Kapaszkodó az A-oszlopon	XBGX	28 000 22 047	28 000 22 047
Kapaszkodó az A oszlopon, bal oldalon	XCAF	27 305 21 500	27 305 21 500
Kapaszkodó az A oszlopon, bal és jobb oldalon	XCAG	41 910 33 000	41 910 33 000
"Sport" csíkok - ezüst	XBHL	4 000 3 150	4 000 3 150
"Sport" csíkok - fekete	XBHM	4 000 3 150	4 000 3 150
Sport matrica-csíkok törlése	XZY5	3 937 3 100	3 937 3 100
<b>IRMSCHER Tourer Combi csomag</b> Bőrbevonat az első ajtó kartámaszán a középső műszerfal keretén és a második és harmadik ülésor szélső üléseinél, velúr szőnyeg, minden ülésor előtt a csomagterben és a hátsó kerékházakon, borszoknya a sebességváltó karon, kárpitozott D oszlop	XZ39	673 100 530 000	-
<b>Irmischer Style csomag Combi+</b> Bőrbevonat az első ajtó kartámaszán, borszoknya a sebességváltó karon, bőrbevonat a középső műszerfal keretén, kárpitozott D oszlop, velúr szőnyeg minden ülésor előtt a csomagterben és a hátsó kerékházakon	XBHR	-	480 000 377 953
Combi Conversion Donor Body (Signed Document Received)	K3O	0 0	0
Kis szemetes a pohártartóhoz	XAFV	11 000 8 661	11 000 8 661
Tolatóradar elöl	XYD3	182 900 144 016	182 900 144 016

Általános tulajdonságok		
Karosszéria (mm)	Combi L1	Combi L2
Magasság	1971	1971
Hosszúság	4998	5398
Tengelytáv	3098	3498
Szélesség (külső tükörrel/külső tükör nélkül)	2283 / 1956	2283 / 1956
Nyomtáv (elöl / hátul)	1615 / 1628	1615 / 1628
Fordulókör (m)		
Padkától padkáig	11,8	13,2
Ütközőtől ütközőig	12,4	13,7
Belső méretek (l)		
Raktér méretei (ECIE mérési módszer) (3. ülésorig / 3. ülésor lehajtott háttámlával / 2. ülésorig / 2. ülésor lehajtott háttámlával / 2. és 3. ülésor nélkül)	1000 / 2500 / 3200 / 4300 / 5200	1800 / 3500 / 4000 / 5300 / 5900
Súly és rakomány (kg)		
Autó tömege	1665-1685	1690-1740
Megengedett össztömeg	2740 - 2960	2845 - 2895
Maximális vontatható tömeg (fékkel (12% lejtő) / fék nélkül)	2000 / 750	2000 / 750



Dízel Motorok			
Motor	1.6 Dízel Start/Stop (70 kW/95 LE)	1.6 Turbo Dízel Start/Stop (89 kW/120 LE)	
Üzemanyag	Dízel	Dízel	
Károsanyag-kibocsátás	Euro 6d-TEMP	Euro 6d-TEMP	
Hengerek száma	4	4	
Furatátmérő (mm)	79,0	79,0	
Lökethossz (mm)	81,5	81,5	
Hengerűrtartalom (cm <sup>3</sup> )	1598	1598	
Max. teljesítmény (kW/LE)	70 / 95	89 / 120	
Max. teljesítmény (fordulatszám)	3500	3500	
Max. nyomaték (Nm)	260	300	
Max. nyomaték (fordulatszám)	1500	1750	
Fogyasztás (l/100 km) 692/2008/EB			
Sebességváltó	6-fokozatú kézi	6-fokozatú kézi	
Városban	7,4–7,1	7,5	
Országúton	5,4–5,2	5,5–5,3	
Vegyes	6,1–5,9	6,3–6,1	
CO <sub>2</sub> -kibocsátás (g/km)	160–155	164–161	
Végsebesség (km/h)	153	166	

A képeken az alapsomagba nem tartozó, külön megrendelhető felszerelések is láthatóak. A képeken látható opcionális felszerelések felár ellenében kaphatóak. Fenntartjuk a jogot arra, hogy a gépjárművek dizájnját vagy a felszereltségét, illetve a jelen tájékoztatóban ismertetett árakat és egyéb feltételeket bármikor egyoldalúan módosítsuk. A katalógusban található színek, egyes formatervezési megoldások eltérhetnek a tényleges színektől és megoldásoktól. A gépjárművek elérhetősége, a különböző műszaki megoldások és felszereltségek országonként, illetve márkakereskedőnként eltérhetnek. A tartalom a 2019. január 29-én rendelkezésre álló információkon alapul. Az esetleges változásokról, az Ön Opel Márkakereskedésétől kaphat pontos felvilágosítást. Az adatok csak tájékoztató jellegűek, az Opel Southeast Europe Kft. nem vállal felelősséget értük, azok semmilyen formában nem kötelezik az Opel Southeast Europe Kft-t, így a konkrét gépjárművek felszereltsége, teljesítménye, vonatkozásában kérjük keresse fel bármelyik Opel Márkakereskedőt. A tájékoztatóban megjelölt általános üzemanyag-fogyasztási adatok csupán összehasonlítási célt szolgálnak, azok tekintetében felhívjuk a figyelmet arra, hogy a tényleges fogyasztást jelentős mértékben befolyásolják egyéb körülmények, így különösen, de nem kizárólagosan az egyéni vezetési stílus, a forgalmi, út-, és időjárási körülmények, a gépkocsi terhelése, a gumiabroncsok állapota és nyomása, az üzemanyag minősége, a klímaberendezés használata vagy a karbantartás gyakorisága is. A modellek és opcionális felszerelések ára javasolt bruttó ár, és forintban értendő. Az újrahasznosítási tervezés, a hulladékká vált járművek átvételi pontjai, és a hulladékká vált járművek újrahasznosítása kapcsán kérjük keresse fel a [www.opel.hu](http://www.opel.hu) oldalunkat. Jelen tájékoztató nem minősül ajánlattételnek, továbbá annak vonatkozásában az Opel Southeast Europe Kft. kizárja biztatási kárra vonatkozó felelősségét, avagy a nyomdai hibákból eredő tévedésekért való felelősségét. Jelen tájékoztató nem teljes körű, így a konkrét gépjárművek elérhetősége, teljesítménye és üzemanyag-fogyasztása, a felszereltségek, hatályos műszaki adatok és érvényes ajánlatok vonatkozásában a pontos, minden részletre kiterjedő tájékoztató érdekében kérjük keresse fel az Önhöz legközelebbi Opel Márkakereskedést.

\*A Meghosszabbított Jótállás a gyári alap jótállással megegyező tartalmú teljes jótállás. A Meghosszabbított Jótállás időtartama az új járművekre vonatkozó alap gyártói 2 éves/korlátlan futásteljesítményre szóló gyártói jótálláson felül, annak végétől kezdődően 3 évig, de legfeljebb 100.000 km futásteljesítmény eléréséig (attól függően, hogy melyik következik be hamarabb) terjed ki.

A jelen tájékoztatóban szereplő szellemi alkotások oltalom alatt állnak, azok jogosulatlan felhasználása tilos.  
Opel Southeast Europe LLC (2040 Budaörs, Szabadság út 117.)