

Opel ADAM



A modellek 2+3 év kiterjesztett garanciával rendelkeznek max. 100.000 km futásteljesítményig. *

	3-ajtós		Jam	Unlimited	Unlimited Rocks
	Motor	Váltómű			
Benzin	1.2 51 kW/70 LE	5-fokozatú kézi	4 110 000	4 160 000	5 600 000
	1.4 64 kW/87 LE	5-fokozatú kézi	4 210 000	4 260 000	5 700 000
	1.4 74 kW/100 LE	5-fokozatú kézi	4 260 000	4 360 000	5 800 000
	1.4 Start/Stop 74 kW/100 LE	5-fokozatú kézi	4 310 000	4 410 000	5 850 000

Rendelhető felszerelések		Unlimited	Jam	Rocks Unlimited
Belső világítás csomag, 8 különböző szín				
Megvilágított sminktükör	TSP	35 000	35 000	35 000
Chrome csomag				
Külső színes ajtókilincsek, ezüstküszöb borítás, OPEL felirat	CWB	30 000	30 000	30 000
Téli csomag				
Fűthető kormánykerék, fűthető első ülések	CWG	70 000	70 000	70 000
Világítás csomag				
LED hátsó lámpák, nappali világítás, LED, halogén fényszórók	CWJ	55 000	55 000	55 000
Kilátás és világítás csomag				
Automatikus világításkapcsoló alagútérzékelővel, fényérzékeny belső visszapillantó tükör, esőérzékelő	A8Z	40 000	40 000	40 000
Kilátás és világítás csomag II				
Automatikus világításkapcsoló alagútérzékelővel, állítható belső visszapillantó tükör, esőérzékelő	XZV9	30 000	30 000	30 000
Megjelenés csomagok				
Belső bőr csomag, RED 'N' ROLL	CGP	25 000	25 000	25 000
Belső bőr csomag, CAMEL	CIC	30 000	30 000	30 000
Belső bőr csomag, LET IT BLUE	CHJ	30 000	30 000	30 000
Belső bőr csomag, THE GREEN GATSBY	CKO	30 000	30 000	30 000
Szín csomagok				
EXTREME CARBON csomag				
CARBON külső visszapillantótükör-borítás, CARBON hűtőrács díszcsík, CARBON belső visszapillantótükör-borítás	XIBE	259 000	259 000	259 000
BLACK JACK csomag				
BLACK MEET KETTLE tetőszín	WJU	30 000	-	-
Decor csomagok				
Belső dekorcsomag, RED 'N' ROLL	XACB	35 000	35 000	35 000
Belső dekorcsomag, PEARL WHITE	XACG	35 000	35 000	35 000
Belső dekorcsomag, JAPAN PAINT	XACJ	S	S	S
Belső dekorcsomag, LET IT BLUE	XACX	35 000	35 000	35 000
Belső dekorcsomag, THE GREEN GATSBY	XAES	35 000	35 000	35 000
Külső felszerelések				
Solid fényezés	BAS	0	0	0
Brillians fényezés	9BR	50 000	50 000	50 000
Metál fényezés	9M2	115 000	115 000	115 000
Boutique fényezés	BBQ	175 000	175 000	175 000
Halogén fényszórók	T4A	S	S	S
Sötétített hátsó oldalsó ablakok	AKO	45 000	45 000	45 000
Színezett szélvédő	AKW	S	S	S
Fix napfénytető	C06	130 000	-	130 000
Fix napfénytető törlés	CHE	-	-	-90 000
Összecsukható tetővászón	C0C	300 000	-	-
Külső ajtó kilincsek a karosszéria színében	D75	S	S	S
Elektromosan állítható, kézzel behajtható külső tükör	D77	S	S	S
Elektromosan állítható, kézzel behajtható, fűthető külső tükör	DWE	15 000	15 000	15 000
Hátsó ködlámpák	T79	S	S	S
Nappali világítás, LED	T3S	35 000	35 000	35 000
Egyszólamú kürt	U04	S	S	S
Kétszólamú kürt	U05	10 000	10 000	10 000
LED hátsó lámpák	UGE	95 000	95 000	95 000
Színes hűtőrács díszcsík, I'LL BE BACK	V7B	30 000	30 000	30 000
Színes hűtőrács díszcsík, WHITE MY FIRE	WJS	30 000	30 000	30 000
Színes hűtőrács díszcsík, RED 'N' ROLL	WJT	30 000	30 000	30 000
Hűtőrács dísz, LET IT BLUE	WJW	30 000	30 000	30 000
Hűtőrács dísz, MANDARINA	WLW	30 000	30 000	30 000
Színes hűtőrács dísz, SHADES OF GREY	WN6	30 000	30 000	30 000
Sport futómű (+Szervókormány, változó rásegítés)	XJ2	30 000	30 000	-

Belső felszerelések		Unlimited	Jam	Rocks Unlimited
Szövet kárpit - lmix, fekete	TAKR	0	0	-
Első ülések állítható háttámlával	AQ6	S	S	S
2 irányban állítható utasülés	AG5	S	S	S
4 irányban állítható utasülés	AG6	15 000	15 000	15 000
Elektromos csatlakozás	KC5	S	S	S
Dohányzó csomag (szivargyújtó és hamutartó)		6 000	6 000	6 000
Pohártartó, elöl	DT4			
Pohártartó, elöl	SVC	10 000	10 000	S
Fekete velúr szőnyegek	XIB3	15 000	15 000	15 000
Bőrborítású kormánykerék	NP5	S	S	S
Légkondicionáló berendezés	C60	S	S	S
Elektronikus klímazabályozó	C68	100 000	100 000	100 000
Króm díszléc	MDQ	20 000	20 000	20 000
Alumínium pedálok	9U6	25 000	25 000	25 000

Szórakoztató felszerelések		Unlimited	Jam	Rocks Unlimited
Rádió kezelőszervek a kormánykeréken	UC3	S	S	S
Rádió CD 3.0 BT (CD, USB, bluetooth)		S	S	S
Kihangosító, zene és hangfelismerő funkcióval, USB csatlakozó, fedélzeti számítógép kijelző, szegmentált Rádió BRING YOUR OWN MEDIA II	CR02			
Kihangosító, zene és hangfelismerő funkcióval, USB csatlakozó, fedélzeti számítógép kijelző, szegmentált Navigációs rendszer BRING YOUR OWN MEDIA II	CR03	199 000	199 000	199 000
Kihangosító, zene és hangfelismerő funkcióval, USB csatlakozó, fedélzeti számítógép kijelző, szegmentált 4 premium hangszóró	CR04	250 000	250 000	250 000
6 premium hangszóró	UZ4	S	S	-
6 premium hangszóró	UZ6	16 000	16 000	S
Premium audió hangszóró rendszer	UQA	183 000	183 000	183 000
Digitális audiorendszer (DAB/DAB+/DMB-R)	U2Q	25 000	25 000	25 000
Fedélzeti számítógép	U68	S	S	S
Fedélzeti számítógép kijelző, grafikus	UDC	16 000	16 000	16 000
ONSTAR - kommunikációs rendszer*	UE1	150 000	150 000	150 000

Biztonsági felszerelések		Unlimited	Jam	Rocks Unlimited
Sebességtartó automatika	K33	S	S	S
Vezető- és utasoldali, valamint oldal- és fejlégszák	AY0	S	S	S
Tolatás - érzékelő		80 000	80 000	80 000
6 premium hangszóró	UD7			
Parkoló asszisztens		100 000	100 000	100 000
6 premium hangszóró, kormányoszlop - magasságban és mélységben állítható, holttér figyelmeztető rendszer, fedélzeti számítógép kijelző (Grafikus), elektromosan állítható, kézzel behajtható, fűthető külső tükrök	UFQ	S	S	S
Egy behajtható tollú, színes kulcs (+1 normál tartalék kulcs)	KTR			
Kerékőr (Lock control wheel)	PB4	5 000	5 000	5 000

Keréktárcsák		Unlimited	Jam	Rocks Unlimited
Keréktárcsák 16" HORNS, Silver	CW03	S	S	0
Keréktárcsák 16" HORNS, I'LL BE BLACK	CW04	0	0	0
Keréktárcsák 16" VINTAGE, SILVER	CW05	0	-	0
Keréktárcsák 16" BOOMERANG, WHITE MYFIRE & DIAMOND CUT	CW09	20 000	20 000	20 000
Keréktárcsák 17" HURRICANE, I'LL BE BLACK	CW13	160 000	160 000	0
Keréktárcsák 17" SWISS BLADE, SILVER	CW15	160 000	160 000	S
Keréktárcsák 17" ROULETTE, HIGH GLOSS BLACK & DIAMOND CUT	CW26	180 000	180 000	20 000
Keréktárcsák 18" TWISTER, MANOOGIAN & I'LL BE BLACK küllőbetét	CW31	180 000	180 000	20 000
Keréktárcsák 18" TWISTER, MANOOGIAN & WHITE MY FIRE küllőbetét	CW32	180 000	180 000	20 000
Kerékjavító készlet	KTI	S	S	S
Helytakarékos acél pótkerék, 16"	RU5	19 000	19 000	-
Négyévszakos gumiabroncs 195/55R16 SL 87H BW AL3	RNR	45 000	45 000	45 000

* 2020. december 31-én az OnStar-szolgáltatás megszűnik, ideértve a baleseti riasztási funkciókat is. Ezután sem díjmentes, sem pedig dijköteles csomagok nem lesznek elérhetőek.

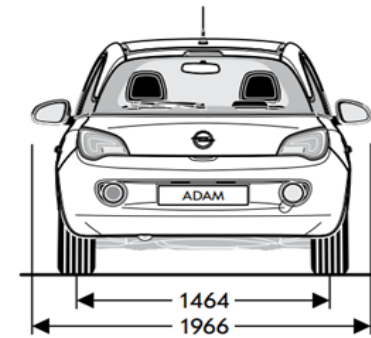
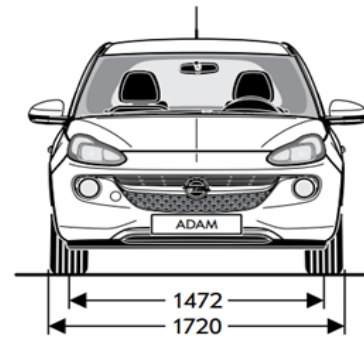
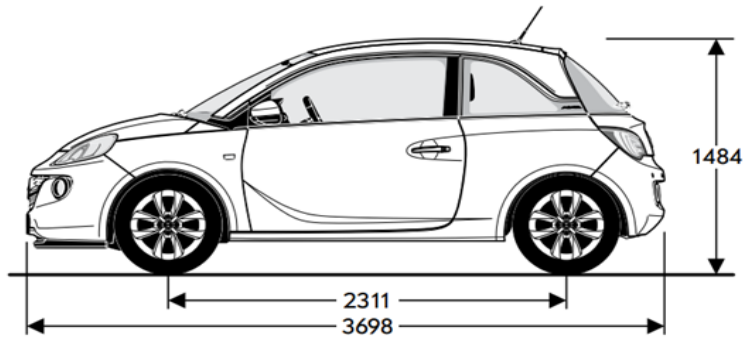
Általános tulajdonságok		
Karosszéria	ADAM	ADAM ROCKS
Magasság (mm)	1484	1493
Hosszúság (mm)	3698	3747
Tengelytáv (mm)	2311	2311
Szélesség (külső tükrökkel/nélkül) (mm)	1966 / 1720	1966 / 1720
Nyomtáv (elől/hátul) (mm)	1472 / 1464	1472 / 1464

Fordulókör (m)		
	ADAM	ADAM ROCKS
Padkától padkáig	9,80 - 10,74	10,62
Faltól falig	10,17 - 11,06	10,94

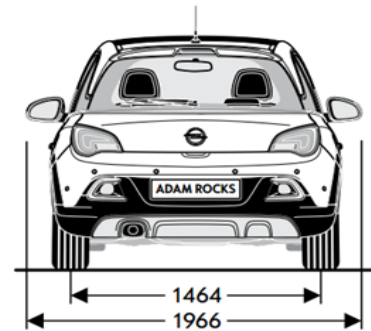
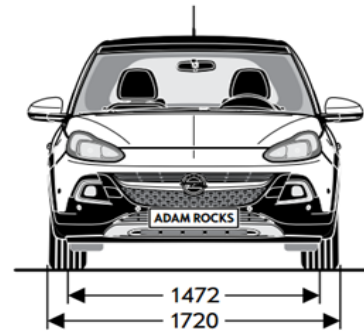
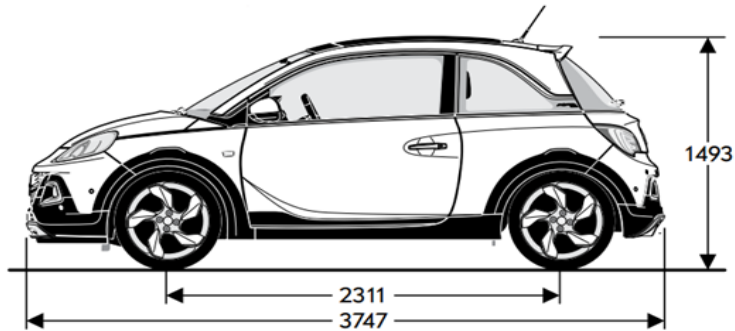
Általános tulajdonságok		
Csomagtartó méretek (ECIE/GM)(mm)	ADAM	ADAM ROCKS
Hossz előreahajtott hátsó üléssel	1041	1041
Hossz hátsó ülésig	462	462
Szélesség a kerékdobok között	954	954
Maximális szélesség	963	963
Csomagtér magasság	808	808
Nyílásmagasság	544	544

Csomagtartó méretek (ECIE) (l)		
	ADAM	ADAM ROCKS
Csomagtér nagyság kalaptartóval	170	170
Csomagtér nagyság ledöntött hátsó ülésekkel az első ülések háttámlájáig és a tetőig	663	663

ADAM



ADAM ROCKS



Benzin Motorok				
Motor	1.2 (51 kW / 70 LE)	1.4 (64 kW / 87 LE)	1.4 (74 kW / 100 LE)	1.4 Start/Stop (74 kW / 100 LE)
Emissziós norma	Euro 6d-TEMP	Euro 6d-TEMP	Euro 6d-TEMP	Euro 6d-TEMP
Üzemanyag	Benzin	Benzin	Benzin	Benzin
Hengerek száma	4	4	4	4
Furatátmérő (mm)	73,4	73,4	73,4	73,4
Lökethossz (mm)	72,6	82,6	82,6	82,6
Hengerűrtartalom (cm ³)	1229	1398	1398	1398
Max. teljesítmény (kW/LE)	51 / 70	64 / 87	74 / 100	74 / 100
Max. teljesítmény (fordulatszám)	5600	6000	6000	6000
Max. nyomaték (Nm)	115	130	130	130
Max. nyomaték (fordulatszám)	4000	4000	4000	4000
Súly és terhelhetőség (kg)				
Saját tömeg vezetővel	1086	1135	1135	1135
Megengedett maximális járműtömeg	1455	1480	1480	1480
Hasznos súly	369	345	345	345
Maximális tengelyterhelés elöl	805	820	820	820
Maximális tengelyterhelés hátul	680	690	690	690
Fogyasztás (l/100 km) 692/2008/EB				
Sebességváltó	5-fokozatú kézi	5-fokozatú kézi	5-fokozatú kézi	5-fokozatú kézi
Városban	7,4–7,3	7,8–7,6	7,7–7,5	7,2–7,1
Országúton	4,7–4,6	4,9–4,7	5,0–4,9	4,9–4,8
Vegyes	5,7–5,6	5,9–5,8	6,0–5,8	5,7–5,6
CO ₂ -kibocsátás (g/km)	130–128	136–133	136–134	131–128
Végsebesség (km/h)	165	176	185	185
Gyorsulás 0-100 km/h (sec.)	14,9	12,5	11,5	11,5

A képeken az alapsomagba nem tartozó, külön megrendelhető felszerelések is láthatóak. A képeken látható opcionális felszerelések felár ellenében kaphatóak. Fenntartjuk a jogot arra, hogy a gépjárművek dizájnját vagy a felszereltségét, illetve a jelen tájékoztatóban ismertetett árakat és egyéb feltételeket bármikor egyoldalúan módosítsuk. A katalógusban található színek, egyes formatervezési megoldások eltérhetnek a tényleges színektől és megoldásoktól. A gépjárművek elérhetősége, a különböző műszaki megoldások és felszereltségek országoként, illetve márkakereskedőnként eltérhetnek. A tartalom a 2019. február 11-én rendelkezésre álló információkon alapul. Az esetleges változásokról, az Ön Opel Márkakereskedésétől kaphat pontos felvilágosítást. Az adatok csak tájékoztató jellegűek, az Opel Southeast Europe Kft. nem vállal felelősséget értük, azok semmilyen formában nem kötelezik az Opel Southeast Europe Kft-t, így a konkrét gépjárművek felszereltsége, teljesítménye, vonatkozásában kérjük keresse fel bármelyik Opel Márkakereskedőt. A tájékoztatóban megjelölt általános üzemanyag-fogyasztási adatok csupán összehasonlítási célt szolgálnak, azok tekintetében felhívjuk a figyelmet arra, hogy a tényleges fogyasztást jelentős mértékben befolyásolják egyéb körülmények, így különösen, de nem kizárólagosan az egyéni vezetési stílus, a forgalmi, út-, és időjárási körülmények, a gépkocsi terhelése, a gumiabroncsok állapota és nyomása, az üzemanyag minősége, a klímaberendezés használata vagy a karbantartás gyakorisága is. A modellek és opcionális felszerelések ára javasolt bruttó ár, és forintban értendő. Az újrahasznosítási tervezés, a hulladékká vált járművek átvételi pontjai, és a hulladékká vált járművek újrahasznosítása kapcsán kérjük keresse fel a www.opel.hu oldalunkat. Jelen tájékoztatás nem minősül ajánlattételnek, továbbá annak vonatkozásában az Opel Southeast Europe Kft. kizárja biztatási kárra vonatkozó felelősségét, avagy a nyomdai hibákból eredő tévedésekről való felelősségét. Jelen tájékoztatás nem teljes körű, így a konkrét gépjárművek elérhetősége, teljesítménye és üzemanyag-fogyasztása, a felszereltségek, hatályos műszaki adatok és érvényes ajánlatok vonatkozásában a pontos, minden részletre kiterjedő tájékoztatás érdekében kérjük keresse fel az Önhöz legközelebbi Opel Márkakereskedőt.

*A Meghosszabbított Jótállás a gyári alap jótállással megegyező tartalmú teljes jótállás. A Meghosszabbított Jótállás időtartama az új járművekre vonatkozó alap gyártói 2 éves/korlátlan futásteljesítményre szóló gyártói jótálláson felül, annak végétől kezdődően 3 évig, de legfeljebb 100.000 km futásteljesítmény eléréséig (attól függően, hogy melyik következik be hamarabb) terjed ki.

A jelen tájékoztatóban szereplő szellemi alkotások oltalom alatt állnak, azok jogosulatlan felhasználása tilos.
Opel Southeast Europe LLC (2040 Budaörs, Szabadság út 117.)