

# Opel Insignia



A modellek 2+3 év kiterjesztett garanciával rendelkeznek max. 100.000 km futásteljesítményig. \*

	Grand Sport		Edition	120 év	Dynamic	Innovation	Ultimate	GSI
	Motor	Váltómű						
Benzin	1.5 Turbo Start/Stop 104 kW/140 LE	6 fokozatú kézi	8 500 000	8 750 000	9 000 000	9 120 000	10 420 000	-
	1.5 Turbo Start/Stop 122 kW/165 LE	6 fokozatú kézi	8 800 000	9 050 000	9 300 000	9 420 000	10 720 000	-
	1.5 Turbo Start/Stop 122 kW/165 LE	6 fokozatú automata	9 300 000	9 550 000	9 800 000	9 920 000	11 220 000	-
	1.6 Turbo Start/Stop 147 kW/200 LE	6 fokozatú kézi	-	-	9 650 000	9 770 000	11 070 000	-
	1.6 Turbo Start/Stop 147 kW/200 LE	6 fokozatú automata	-	-	10 450 000	10 570 000	11 870 000	-
Dízel	Grand Sport		Edition	120 év	Dynamic	Innovation	Ultimate	GSI
	Motor	Váltómű						
	1.6 Dízel ecoTEC® Start/Stop 81 kW/110 LE	6 fokozatú kézi	8 930 000	9 180 000	9 430 000	9 550 000	-	-
	1.6 Dízel Start/Stop 100 kW/136 LE	6 fokozatú kézi	8 940 000	9 190 000	9 440 000	9 560 000	10 860 000	-
	1.6 Dízel Start/Stop 100 kW/136 LE	6 fokozatú automata	9 440 000	9 690 000	9 940 000	10 060 000	11 360 000	-
	2.0 Dízel Start/Stop 125 kW/170 LE	6 fokozatú kézi	9 450 000	9 700 000	9 950 000	10 070 000	11 370 000	-
	2.0 Dízel Start/Stop 4x4 125 kW/170 LE	6 fokozatú kézi	-	-	10 700 000	10 820 000	12 120 000	-
	2.0 Dízel Start/Stop 125 kW/170 LE	8 fokozatú automata	9 950 000	10 200 000	10 450 000	10 570 000	11 870 000	-
2.0 BiTurbo Dízel Start/Stop 4x4 154 kW/210 LE	8 fokozatú automata	-	-	12 050 000	12 170 000	13 470 000	13 320 000	

	Sports Tourer		Edition	120 év	Dynamic	Innovation	Ultimate	Country Tourer	GSI
	Motor	Váltómű							
Benzin	1.5 Turbo Start/Stop 104 kW/140 LE	6 fokozatú kézi	8 800 000	9 050 000	9 300 000	9 420 000	10 720 000	-	-
	1.5 Turbo Start/Stop 122 kW/165 LE	6 fokozatú kézi	9 100 000	9 350 000	9 600 000	9 720 000	11 020 000	-	-
	1.5 Turbo Start/Stop 122 kW/165 LE	6 fokozatú automata	9 600 000	9 850 000	10 100 000	10 220 000	11 520 000	-	-
	1.6 Turbo Start/Stop 147 kW/200 LE	6 fokozatú kézi	-	-	10 050 000	10 170 000	11 470 000	-	-
	1.6 Turbo Start/Stop 147 kW/200 LE	6 fokozatú automata	-	-	10 850 000	10 970 000	12 270 000	11 410 000	-
	Sports Tourer		Edition	120 év	Dynamic	Innovation	Ultimate	Country Tourer	GSI
	Motor	Váltómű							
Dízel	1.6 Dízel ecoTEC® Start/Stop 81 kW/110 LE	6 fokozatú kézi	9 230 000	9 480 000	9 730 000	9 850 000	-	-	-
	1.6 Dízel Start/Stop 100 kW/136 LE	6 fokozatú kézi	9 240 000	9 490 000	9 740 000	9 860 000	11 160 000	-	-
	1.6 Dízel Start/Stop 100 kW/136 LE	6 fokozatú automata	9 740 000	9 990 000	10 240 000	10 360 000	11 660 000	-	-
	2.0 Dízel Start/Stop 125 kW/170 LE	6 fokozatú kézi	9 750 000	10 000 000	10 250 000	10 370 000	11 670 000	10 810 000	-
	2.0 Dízel Start/Stop 4x4 125 kW/170 LE	6 fokozatú kézi	-	-	11 000 000	11 120 000	12 420 000	11 560 000	-
	2.0 Dízel Start/Stop 125 kW/170 LE	8 fokozatú automata	10 250 000	10 500 000	10 750 000	10 870 000	12 170 000	11 310 000	-
	2.0 BiTurbo Dízel Start/Stop 4x4 154 kW/210 LE	8 fokozatú automata	-	-	12 350 000	12 470 000	13 770 000	12 910 000	13 740 000

Rendelhető felszerelések	Edition	120 év	Dynamic	Innovation	Ultimate	Country Tourer	GSI
<b>Kilátás és világítás csomag</b> Esőérzékelő, fényérzékelny belső visszapillantó tükör, automatikus fényszórókapcsolás alagútérzékelővel, automatikus távolsági fényszórók (kivéve A8Z csomag rendelése esetén)	TSQ	60 000	60 000	60 000	S	S	S
<b>Prémium világítás csomag (csak TSQ csomaggal)</b> IntelliLux LED Mátrix fényszórók, adaptív fényszóróvezérlés, automatikus fényszórómagasság-állítás, automatikus, vakításmentes távolsági fényszórók	A8Z	-	350 000	350 000	350 000	S	350 000
<b>Vezetéstámogató csomag 1: Opel Eye kamerarendszer</b> Követési távolság érzékelő, ráfutásos ütközés figyelmeztetés, aktív sávtartó rendszer, automata ütközéscsillapító fékezés (alacsony sebességnél) (kivéve ZQ3 csomag rendelése esetén), gyalogosérzékelő elöl	ZQ2	S	S	S	S	S	S
<b>Vezetéstámogató csomag 2: Opel Eye kamerarendszer</b> Adaptív sebességtartó stop-go funkcióval (automata váltó esetén), adaptív sebességtartó (manuális váltó esetén), automata ütközéscsillapító fékezés (alacsony sebességnél) intelligens fékrásegítéssel	ZQ3	-	-	250 000	250 000	250 000	250 000
<b>Vezetéstámogató csomag 2: Park &amp; Go Light</b> Hátsó keresztirányú forgalomfigyelő, oldalsó akadályérzékelő, tolatókamera, tolatóradar elöl és hátul	2F7	250 000	250 000	250 000	250 000	250 000	250 000
<b>Vezetéstámogató csomag 3: Park &amp; Go</b> Hátsó keresztirányú forgalomfigyelő, oldalsó akadályérzékelő, parkolóasszisztens félautomata kormányzással (és fékezéssel - GSI esetén), 360 fokos madártávlati kamera	2Fi	-	-	350 000	350 000	350 000	350 000
<b>Vezetéstámogató csomag 3 - LP74 csomaggal</b>	2Fi	-	-	297 500	297 500	-	297 500
<b>Vezetéstámogató csomag 3 - LP6V csomaggal</b>	2Fi	-	-	162 500	162 500	162 500	162 500
<b>Vezetéstámogató csomag 3 - LP74 és LP6V csomagokkal</b>	2Fi	-	-	110 000	110 000	-	110 000
<b>Hideg időjárás csomag</b> Fűthető szélvédő	W7Z	50 000	50 000	50 000	50 000	50 000	50 000
<b>OPC Line külső sport csomag</b> Hátsó spoiler (Grand Sport-on), OPC Line jelzés	WBP	-	250 000	250 000	250 000	-	-
<b>OPC Line belső sport csomag (Grand Sport)</b> Fekete tetőkárpit, könnyűfém sportpedálok, OPC Line bőrbevonatú fűthető sportkormánykerék	XK0	-	-	150 000	150 000	S	-
<b>OPC Line belső sport csomag (Sports Tourer)</b> Biztonsági háló rögzítési pontok az első és hátsó ülések mögött, fekete tetőkárpit, könnyűfém sportpedálok, OPC Line bőrbevonatú fűthető sportkormánykerék	XK0	-	-	175 000	175 000	S	175 000
<b>Prémium megjelenés csomag</b> Sötétített hátsó és hátsó oldalsó ablakok, króm tetővonal, matt fekete övonal (Grand Sport)	J2Z	80 000	S	-	-	-	-
<b>Dynamic Prémium megjelenés csomag</b> Sötétített hátsó és hátsó oldalsó ablakok, króm tetővonal, fényes fekete övonal, ajtóküszöb-borítás "OPEL" felirattal	ABi	-	-	85 000	-	-	-
<b>Hangszigetelés csomag</b> Hangszigetelt ablaküvegek	BS1	30 000	30 000	30 000	30 000	30 000	30 000
<b>Magasfényű fekete külső csomag (Grand Sport)</b> (csak Exclusive csomaggal (YW9)) Magasfényű fekete tető- és övonal, első hűtőmaszk- és ködlámpakeretek	XAEP	-	-	-	143 000	143 000	-
<b>Magasfényű fekete külső csomag (Sports Tourer)</b> (csak Exclusive csomaggal (YW9)) Magasfényű fekete tető- és övonal, első hűtőmaszk- és ködlámpakeretek, fekete tetősin	XAEP	-	-	-	202 000	202 000	202 000
<b>Innovation csomag 2 (Grand Sport)</b> Lopásgátló riasztórendszer, vezeték nélküli, induktív telefontöltő, Multimedia Navi Pro, szélvédőre vetített kijelző, 8" színes fedélzeti számítógép kijelző, Hangszigetelés csomag, kulcs nélküli nyitás és indítás	LP74	-	-	720 000	720 000	-	720 000
<b>Innovation csomag 2 (Sports Tourer)</b> Láblendítéssel nyitható csomagterájtó, lopásgátló riasztórendszer, vezeték nélküli, induktív telefontöltő, Multimedia Navi Pro, szélvédőre vetített kijelző, 8" színes fedélzeti számítógép kijelző, Hangszigetelés csomag, kulcs nélküli nyitás és indítás	LP74	-	-	790 000	790 000	-	790 000
<b>Vezető csomag 1</b> Prémium világítás csomag, tolatóradar elöl és hátul	LPDY	-	-	400 000	400 000	-	400 000
<b>Vezető csomag 3</b> Prémium világítás csomag, Vezetéstámogató csomag 2: Park & Go Light, jelzőtábla-felismerés, Vezetéstámogató csomag 2: Opel Eye kamerarendszer	LP6V	-	-	690 000	690 000	690 000	690 000
<b>Vezető csomag 3 - LP74 csomaggal</b>	LP6V	-	-	608 000	608 000	-	608 000
<b>Edition csomag</b> Kétfázisú automata légkondicionáló, első ködlámpák, tolatóradar elöl és hátul, napellenzők a vezető- és utasoldalon, LED-világítású sminktükörökkel, Kilátás és világítás csomag	LPE1	260 000	260 000	-	-	-	-
<b>Téli csomag</b> Hideg időjárás csomag, fűthető kormánykerék, fűthető első ülések	LPE2	130 000	130 000	130 000	130 000	-	130 000
<b>Téli csomag - TATV/TASK/TATW/TAU5/TAU6/TASQ kárpitokkal</b>	LPE2	-	-	70 000	70 000	-	70 000

Rendelhető felszerelések	Edition	120 év	Dynamic	Innovation	Ultimate	Country Tourer	GSI	
<b>Exclusive csomag</b>								
OPC Line bőrbevonatú sportkormánykerék, Multimedia Navi Pro, 4,2" színes fedélzeti számítógép kijelző, megvilágított ajtóküszöbök, "Exclusive" felirat	YW9	-	-	-	635 000	635 000	635 000	66 000
<b>Exclusive csomag - LP74 csomaggal</b>	YW9	-	-	-	275 000	275 000	275 000	-
<b>Technológia csomag B</b>								
Multimedia Navi, digitális rádióvevő egység (DAB/DAB+/DMB-R adások vétele), vezeték nélküli, induktív telefontöltő	oLQ	-	160 000	-	-	-	-	-
<b>Technológia csomag C (csak TSQ csomaggal)</b>								
Prémium világítás csomag, jelzőtábla-felismerés	oLR	-	350 000	-	-	-	-	-
<b>Komfort csomag (csak TAUN kárpittal)</b>								
Kézzónás automata légkondicionáló, kulcs nélküli nyitás és indítás	oLS	-	170 000	-	-	-	-	-
Karosszéria színek	Edition	120 év	Dynamic	Innovation	Ultimate	Country Tourer	GSI	
Alap fényezés	BAS	0	0	0	0	0	0	0
Brillians fényezés	9BR	60 000	60 000	60 000	60 000	60 000	60 000	60 000
Metál fényezés	9M2	150 000	150 000	150 000	150 000	150 000	150 000	150 000
Boutique fényezés	BBQ	195 000	195 000	195 000	195 000	195 000	195 000	195 000
Exclusive szín (csak Exclusive csomaggal (YW9))	GAF	-	-	-	775 000	775 000	775 000	775 000
Személyre szabott szín (csak Exclusive csomaggal (YW9))	OXF	-	-	-	1 209 000	1 209 000	1 209 000	1 209 000
Külső felszerelések	Edition	120 év	Dynamic	Innovation	Ultimate	Country Tourer	GSI	
Elektromos napfénytető és árnyékoló (Grand Sport)	CF5	-	-	293 000	293 000	293 000	-	293 000
Elektromos panoráma napfénytető és árnyékoló (Sports Tourer)								
Biztonsági háló rögzítési pontok az első és hátsó ülések mögött	C3U	-	-	418 000	418 000	418 000	418 000	418 000
Szálcsiszolt alumínium tükörborítás (csak Exclusive csomaggal (YW9))	5JR	-	-	-	30 000	30 000	30 000	30 000
Szénszálas hatású tükörborítás (csak Exclusive csomaggal (YW9))	5JS	-	-	-	30 000	30 000	30 000	30 000
Fényes fekete tükörborítás (csak Exclusive csomaggal (YW9))	EWE	-	-	-	20 000	20 000	20 000	20 000
Ajtókilincsek a karosszéria színében (csak Exclusive csomaggal (YW9) és ATH opcióval)	D75	-	-	-	20 000	20 000	20 000	20 000
Elektromosan állítható, manuálisan behajtható, fűthető külső tükrök	DWE	S	S	S	S	S	S	S
Tolatóradar elöl és hátul	UD5	150 000	150 000	150 000	150 000	150 000	150 000	150 000
LED nappali világítás	T7E	S	S	S	S	S	S	S
LED hátsó lámpák	UGE	S	S	S	S	S	S	S
Első ködlámpák	T3U	60 000	S	60 000	60 000	60 000	S	-
Láblendítéssel nyitható csomagterajtó	TC2	-	-	100 000	100 000	100 000	100 000	S
Behajtható vonóhorog (GSI-n csak Sports Tourer-en)	VK0	220 000	220 000	220 000	220 000	220 000	220 000	220 000
Hőelnyelő ablaküvegek	AKP	S	S	S	S	S	S	-
Sötétített hátsó és hátsó oldalsó ablakok	AKO	-	-	-	70 000	70 000	70 000	S
Hátsó ablaktörlő	C25	0	0	0	0	0	-	0
Hátsó spoiler (Grand Sport) (csak Exclusive csomaggal (YW9))	TTV	-	-	-	93 000	93 000	-	-
Hátsó spoiler (Grand Sport)	TU1	-	-	-	-	-	-	31 000
Motorjelzés törlése	W5T	0	0	0	0	0	-	0
Hátsó Insignia modelljelzés törlése (csak Exclusive csomaggal (YW9))	W31	-	-	-	0	0	0	0
Üléskárpitok	Edition	120 év	Dynamic	Innovation	Ultimate	Country Tourer	GSI	
Milano szövetkárpit, Jet fekete	TAUM	S	-	-	-	-	-	-
Allure szövetkárpit, Jet fekete	TAU7	-	S	-	-	-	-	-
Milano szövetkárpit, Jet fekete, vezetőoldali AGR üléssel	TAUN	60 000	60 000	-	-	-	-	-

Üléskárpitok	Edition	120 év	Dynamic	Innovation	Ultimate	Country Tourer	GSI
<b>Monita szövetskárpit (Moroccana), Jet fekete, vezetőoldali AGR ülésel</b>	TATU	-	-	S	-	-	-
<b>Alcantara szövetskárpit, Jet fekete, AGR első ülésekkel</b>							
Sportülések vezető- és utasoldalon, 40:20:40 arányban lehajtható hátsó üléstámlák, első, hátsó, oldal- és függönylégzsákok vezető- és utasoldalon	TAU3	-	-	300 000	-	-	-
<b>Siena II bőrkárpit (Moroccana), perforált, Jet fekete, AGR első ülésekkel</b>							
Sportülések vezető- és utasoldalon, 40:20:40 arányban lehajtható hátsó üléstámlák, fűthető első és hátsó ülések	TATV	-	-	560 000	-	0	-
<b>Monita szövetskárpit (Moroccana), Jet fekete, vezetőoldali AGR ülésel</b>	TASM	-	-	-	S	-	S
<b>Alcantara szövetskárpit, Jet fekete, AGR első ülésekkel</b>							
Sportülések vezető- és utasoldalon, 40:20:40 arányban lehajtható hátsó üléstámlák, első, hátsó, oldal- és függönylégzsákok vezető- és utasoldalon	TAU2	-	-	-	300 000	300 000	300 000
<b>Siena II bőrkárpit (Moroccana), perforált, Shale, AGR első ülésekkel</b>							
Sportülések vezető- és utasoldalon, 40:20:40 arányban lehajtható hátsó üléstámlák, fűthető első és hátsó ülések	TASQ	-	-	-	431 500	431 500	431 500
<b>Siena II bőrkárpit (Moroccana), perforált, Jet fekete, AGR első ülésekkel</b>							
Sportülések vezető- és utasoldalon, 40:20:40 arányban lehajtható hátsó üléstámlák, fűthető első és hátsó ülések	TATW	-	-	-	431 000	-	431 000
<b>Siena bőrkárpit (Moroccana), perforált, Captain kék/Jet fekete, AGR első ülésekkel (csak Exclusive csomaggal (YW9))</b>							
Sportülések vezető- és utasoldalon, 40:20:40 arányban lehajtható hátsó üléstámlák, fűthető első és hátsó ülések, Deluxe szőnyegek az első és a hátsó ülésornál, Ergonomikus sportülés csomag AGR első ülésekkel	TAU5	-	-	-	851 000	851 000	851 000
<b>Siena bőrkárpit (Moroccana), perforált, Umber barna/Jet fekete, AGR első ülésekkel (csak Exclusive csomaggal (YW9))</b>							
Sportülések vezető- és utasoldalon, 40:20:40 arányban lehajtható hátsó üléstámlák, fűthető első és hátsó ülések, Deluxe szőnyegek az első és a hátsó ülésornál, Ergonomikus sportülés csomag AGR első ülésekkel	TAU6	-	-	-	851 000	-	851 000
<b>Brownstone prémium bőrkárpit, perforált, AGR első ülésekkel</b>							
Sportülések vezető- és utasoldalon, 40:20:40 arányban lehajtható hátsó üléstámlák, fűthető első és hátsó ülések, Deluxe szőnyegek az első és a hátsó ülésornál, Ergonomikus sportülés csomag AGR első ülésekkel	TASK	-	-	-	1 250 000	1 250 000	1 250 000
<b>Monita szövetskárpit (Moroccana), Jet fekete, AGR első ülésekkel</b>							
Sportülések vezető- és utasoldalon, 40:20:40 arányban lehajtható hátsó üléstámlák, fűthető első ülések, Deluxe szőnyegek az első és a hátsó ülésornál	TAUJ	-	-	-	-	-	S
<b>Siena II OPC Performance bőrkárpit, perforált, Jet fekete, AGR első ülésekkel</b>							
Sportülések vezető- és utasoldalon, 8 irányban elektromosan állítható vezetőülés, fűthető első és hátsó ülések, Deluxe szőnyegek az első és a hátsó ülésornál	TASS	-	-	-	-	-	780 000
<b>Brownstone OPC Performance prémium bőrkárpit, perforált, AGR első ülésekkel</b>							
Sportülések vezető- és utasoldalon, 8 irányban elektromosan állítható vezetőülés, fűthető első és hátsó ülések, Deluxe szőnyegek az első és a hátsó ülésornál	TAST	-	-	-	-	-	1 080 000

Belső felszerelések	Edition	120 év	Dynamic	Innovation	Ultimate	Country Tourer	GSI
6 irányban állítható utasülés	A53	-	-	-	93 000	-	93 000
6 irányban állítható utasülés TASK/TATW/TAU5/TAU6/TAU2/TAU3/TASQ kárpitokkal	A53	-	-	-	0	-	0
40:20:40 arányban lehajtható hátsó üléstámlák							
Gombnyomásra lehajtható hátsó ülés, hátsó ülésfűtés (csak bizonyos kárpitoknál)	ARJ	-	-	S	50 000	-	50 000
<b>Ergonomikus sportülés csomag AGR első ülésekhez</b>							
8 irányban elektromosan állítható vezetőülés, masszáz funkció a vezetőülésben, elektromosan állítható oldaltámasz a vezetőülésben, memória ülésállítás a vezetőoldalon, szellőztethető első ülések	SRY	-	-	190 000	190 000	190 000	190 000
<b>Ergonomikus sportülés csomag vezetőoldali AGR ülésekhez</b>							
8 irányban elektromosan állítható vezetőülés, masszáz funkció a vezetőülésben, elektromosan állítható oldaltámasz a vezetőülésben, memória ülésállítás a vezetőoldalon, fűthető első ülések	ST4	-	-	150 000	150 000	150 000	150 000
Fűthető első ülések	KA1	60 000	60 000	60 000	60 000	60 000	60 000
Ülésfűtés a hátsó ülésekhez (csak SRY csomag és TATV / TATW kárpit választása esetén)	KA6	-	-	60 000	60 000	60 000	60 000
Elektromos első ablakemelő az utasoldalon	AXG	S	S	S	S	S	S
Könnýűfém sportpedálok (csak Exclusive csomaggal (YW9))	JF5	-	-	S	31 500	31 500	31 500
FlexOrganizer csomagterrendező (Sports Tourer)	ANY	39 500	39 500	39 500	39 500	39 500	39 500
Csomagter elválasztó roló (Sports Tourer)							
Biztonsági háló rögzítési pontok az első és hátsó ülések mögött	AP9	66 000	66 000	66 000	66 000	66 000	66 000
Napellenzők a vezető- és utasoldalon, sminktűkrökkel	DLV	S	S	-	-	-	-
Napellenzők a vezető- és utasoldalon, LED-világítású sminktűkrökkel	DD3	5 000	5 000	S	S	S	S
12 V áramforrás a csomagterben (Sports Tourer)	KCB	15 500	15 500	S	S	S	S

Belső felszerelések	Edition	120 év	Dynamic	Innovation	Ultimate	Country Tourer	GSI
Bőrbevonatú kormánykerék	N34	S	S	S	S	-	S
Infotainment vezérlés a kormánykeréken							
OPC Line bőrbevonatú sportkormánykerék	N35	-	-	-	-	S	-
Infotainment vezérlés a kormánykeréken, fűthető kormánykerék							
Fűthető kormánykerék	UVD	80 000	80 000	80 000	80 000	S	80 000
Váltófűlek a kormánykeréken (csak automata váltóval és XK0 csomaggal elérhető)	WZ1	-	-	47 250	47 250	47 250	47 250
Légkondicionáló	C67	S	S	-	-	-	-
Kéztónus automata légkondicionáló	CJ2	100 000	100 000	S	S	S	S
QuickHeat elektromos fűtés	C32	65 000	65 000	65 000	65 000	65 000	65 000
Üzemanyag-tüzelésű kiegészítő fűtés	K07	500 000	500 000	500 000	500 000	500 000	500 000
Fekete tetőkárpit (csak Exclusive csomaggal (YW9))	BCX	-	-	-	60 000	60 000	60 000
Hexagon műszerfalbetétek (csak Exclusive csomaggal (YW9))	IMC	-	-	S	20 000	20 000	20 000
Agate műszerfalbetétek (csak Exclusive csomaggal (YW9))	IME	-	-	-	S	S	S
Brushed Ice műszerfalbetétek (csak Exclusive csomaggal (YW9))	IMG	-	-	-	75 000	75 000	75 000
Ghostwood műszerfalbetétek (csak Exclusive csomaggal (YW9))	IMH	-	-	-	75 000	75 000	75 000
Szórakoztató felszerelések	Edition	120 év	Dynamic	Innovation	Ultimate	Country Tourer	GSI
Multimedia							
7 prémium hangszórós audiorendszer, 3,5" egyszínű fedélzeti számítógép kijelző, rádióantenna a hátsó ablaknál, 2 USB csatlakozó	iOR	S	S	S	S	S	-
Multimedia Navi érintőképernyős infotainment rendszer							
7 prémium hangszórós audiorendszer, 3,5" egyszínű fedélzeti számítógép kijelző, rádióantenna a hátsó ablaknál, 2 USB csatlakozó	IOB	180 000	180 000	180 000	180 000	180 000	-
Multimedia Navi Pro érintőképernyős infotainment rendszer							
7 prémium hangszórós audiorendszer, 8" színes fedélzeti számítógép kijelző, cápauszony antenna, memóriakártya, 2 USB csatlakozó és Aux a kartámasz alatt	IOU	480 000	480 000	480 000	480 000	480 000	S
Vezeték nélküli, induktív telefontöltő	K4C	36 000	36 000	36 000	36 000	36 000	36 000
BOSE prémium audiorendszer (Multimedia Navi Pro rendszerhez)	UQA	-	-	220 000	220 000	220 000	220 000
Digitális rádióvevő egység (DAB/DAB+/DMB-R adások vétele)	U2Q	50 000	50 000	50 000	50 000	50 000	50 000
8" színes fedélzeti számítógép kijelző (Multimedia Navi Pro rendszerhez)	UHS	-	140 000	140 000	140 000	S	140 000
Szélvédőre vetített kijelző (8" színes fedélzeti számítógép kijelzőhöz)	UV6	-	-	250 000	250 000	S	250 000
2 USB csatlakozó hátul a középkonzolon	USS	-	-	S	S	S	S
OnStar-rendszer*	UE1	150 000	150 000	150 000	150 000	150 000	150 000
Biztonsági felszerelések	Edition	120 év	Dynamic	Innovation	Ultimate	Country Tourer	GSI
Elektronikus menetstabilizátor	FX3	S	S	S	S	S	S
Első, hátsó és függönylégzsákok vezető- és utasoldalon	AY0	S	S	S	S	S	S
Első, hátsó, oldal- és függönylégzsákok vezető- és utasoldalon	AW7	-	-	80 000	80 000	80 000	80 000
Lopásgátoló riasztórendszer							
Riasztó behatolás-érzékelővel, riasztókürt saját áramforrással, belső mozgásérzékelő, billenésérzékelő	UTT	100 000	100 000	100 000	100 000	100 000	100 000
Kulcs nélküli nyitás és indítás	ATH	31 000	31 000	31 000	31 000	S	31 000
Jelzőtábla-felismerés	UVX	64 350	64 350	64 350	64 350	64 350	64 350
Elektromos kézifék	J71	S	S	S	S	S	S
FlexRide futómű	F45	300 000	300 000	300 000	300 000	-	S
Akkumulátor szigetelés	VNF	35 000	35 000	35 000	35 000	35 000	35 000
Kerékőr	PB4	5 000	5 000	5 000	5 000	-	5 000

\* 2020. december 31-én az OnStar-szolgáltatás megszűnik, ideértve a baleseti riasztási funkciókat is. Ezután sem díjmentes, sem pedig díjköteles csomagok nem lesznek elérhetőek.





Általános tulajdonságok		
Karosszéria (mm)	Grand Sport	Sports Tourer
Magasság	1455	1500
Hosszúság	4897	4986
Tengelytáv	2829	2829
Szélesség (külső tükrökkel/tükrök nélkül)	2093/1863	2093/1863
Nyomtáv (elől/hátul)	1607/1610	1607/1610

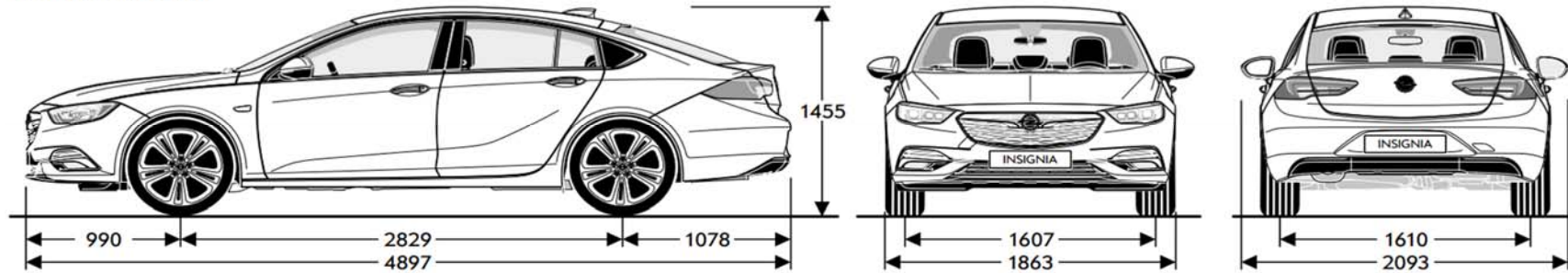
Fordulókör (m)		
Faltól falig	Grand Sport	Sports Tourer
	11,74	11,74

Általános tulajdonságok		
Csomagtartó méretek (ECIE) (l)	Grand Sport	Sports Tourer
Csomagtér nagyság	490-1450	560-1665

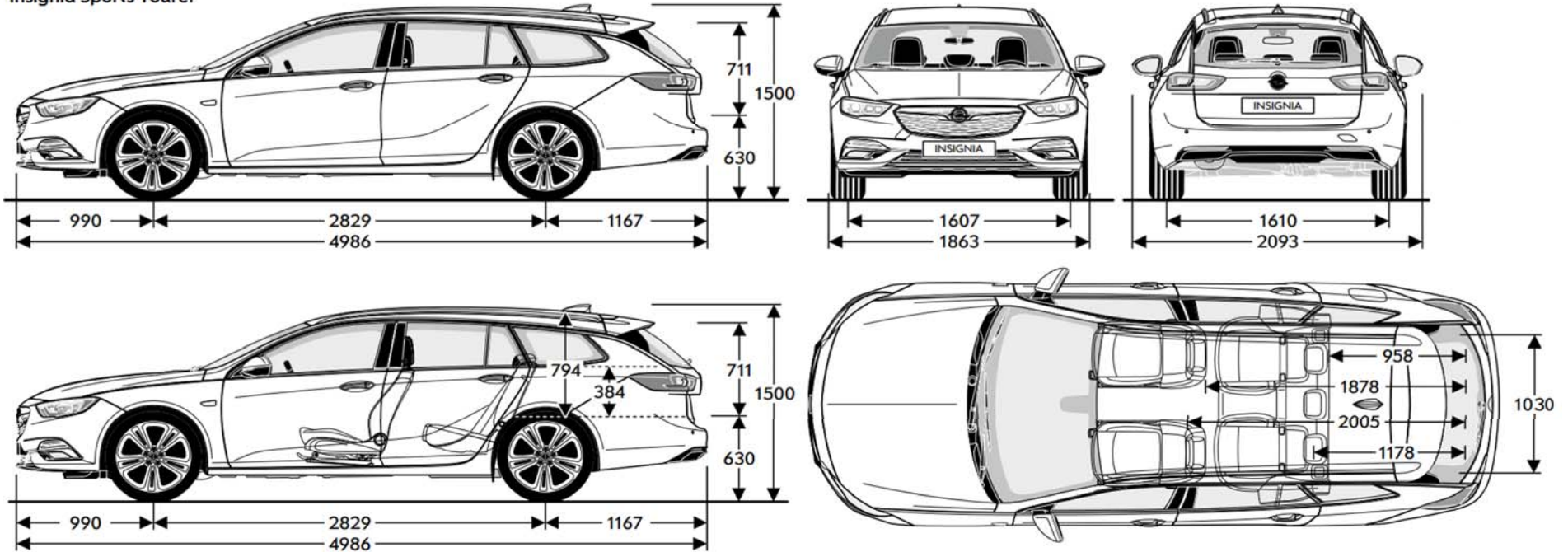
  

Csomagtartó méretek (ECIE/GM) (mm)		
	Grand Sport	Sports Tourer
Hossz hátsó ülésig	1133	1178
Hossz előreahajtott hátsó üléssel	1940	2005
Szélesség a kerékdobok között	1030	1030
Maximális szélesség	1444	1451

Insignia Grand Sport



Insignia Sports Tourer



Általános tulajdonságok	
Karosszéria (mm)	Country Tourer
Magasság	1525
Hosszúság	5004
Tengelytáv	2829
Szélesség (külső tükrökkel/tükrök nélkül)	2093/1871
Nyomtáv (elől/hátul)	1607/1610

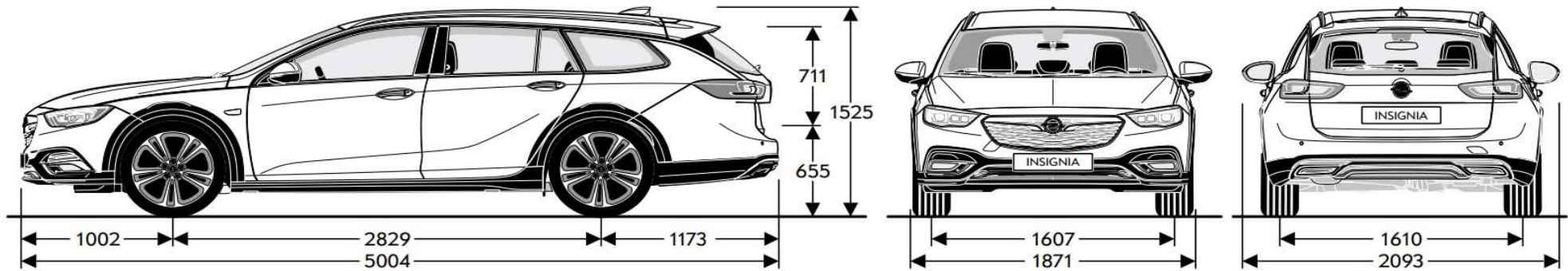
  

Fordulókör (m)	
Faltól falig	Country Tourer
	11,74

Általános tulajdonságok	
Csomagtartó méretek (ECIE) (l)	Country Tourer
Csomagtér nagyság	560-1665

Csomagtartó méretek (ECIE/GM) (mm)	
	Country Tourer
Hossz hátsó ülésig	1178
Hossz előrehajtott hátsó üléssel	2005
Szélesség a kerékdobok között	1030
Maximális szélesség	1451



Általános tulajdonságok		
Karosszéria (mm)	GSI Grand Sport	GSI Sports Tourer
Magasság	1445	1490
Hosszúság	4910	4998
Tengelytáv	2829	2829
Szélesség (külső tükrökkel/tükrök nélkül)	2093/1863	2093/1863
Nyomtáv (elöl/hátul)	1607/1610	1607/1610

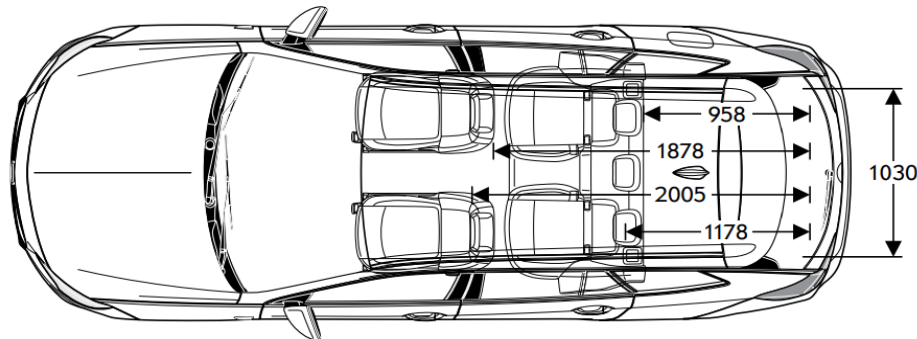
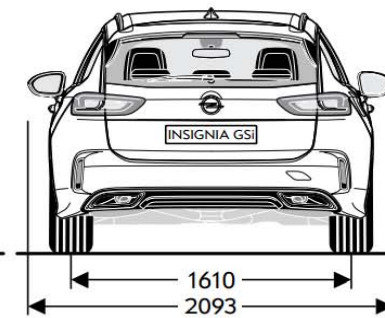
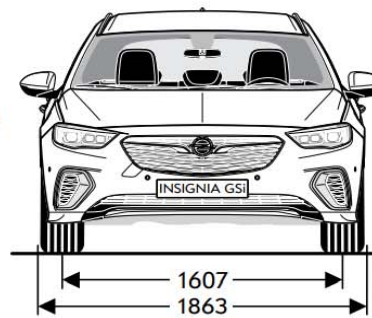
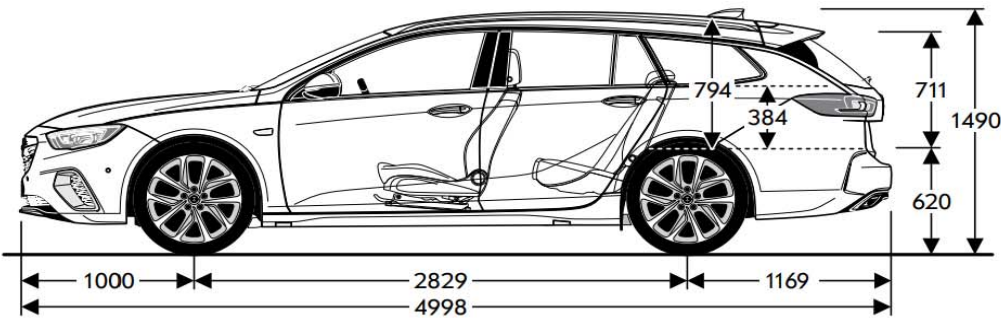
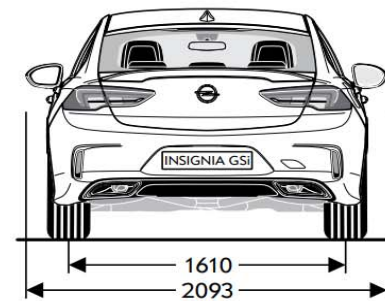
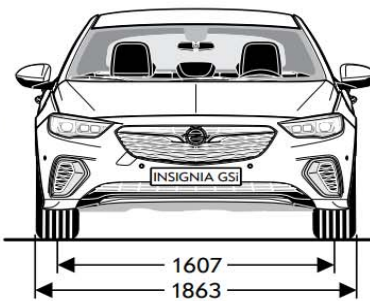
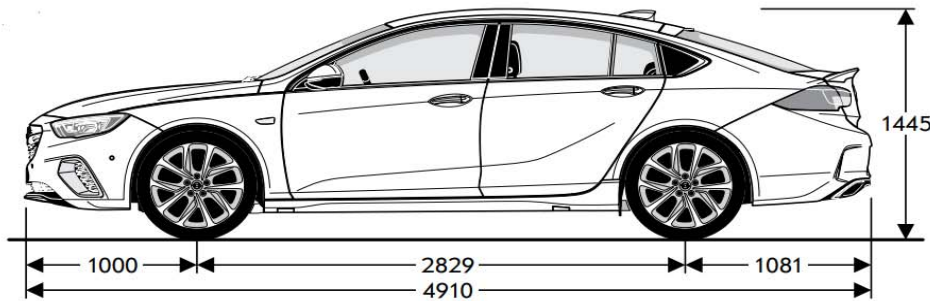
  

Fordulókör (m)		
Faltól falig	GSI Grand Sport	GSI Sports Tourer
	11,74	11,74

Általános tulajdonságok		
Csomagtartó méretek (ECIE) (l)	GSI Grand Sport	GSI Sports Tourer
Csomagtér nagyság	490-1450	560-1665

Csomagtartó méretek (ECIE/GM) (mm)		
	GSI Grand Sport	GSI Sports Tourer
Hossz hátsó ülésig	1133	1178
Hossz előrehajtott hátsó üléssel	1940	2005
Szélesség a kerékdobok között	1030	1030
Maximális szélesség	1444	1451



Benzin Motorok					
Motor	1.5 Turbo Start/Stop (104 kW / 140 LE)	1.5 Turbo Start/Stop (121 kW / 165 LE)	1.5 Turbo Start/Stop (121 kW / 165 LE)	1.6 Turbo Start/Stop (147 kW / 200 LE)	1.6 Turbo Start/Stop (147 kW / 200 LE)
Emissziós norma	Euro 6d-TEMP	Euro 6d-TEMP	Euro 6d-TEMP	Euro 6d-TEMP	Euro 6d-TEMP
Üzemanyag	Benzin	Benzin	Benzin	Benzin	Benzin
Hengerek száma	4	4	4	4	4
Furatátmérő (mm)	74,0	74,0	74,0	79,0	79,0
Lökethossz (mm)	86,6	86,6	86,6	81,5	81,5
Hengerűrtartalom (cm <sup>3</sup> )	1490	1490	1490	1598	1598
Max. teljesítmény (kW/LE)	103 / 140	122 / 165	122 / 165	147 / 200	147 / 200
Max. teljesítmény (fordulatszám)	5600	5600	5600	5500	5500
Max. nyomaték (Nm)	250	250	250	280	280
Max. nyomaték (fordulatszám)	2000-4100	2000-4500	2000-4500	1650-4500	1650-4500
Súly és terhelhetőség (kg) (Grand Sport / Sports Tourer / Country Tourer)					
Saját tömeg vezetővel	1441 / 1487	1441 / 1487	1472 / 1522	1503 / 1537	1522 / 1552 / 1582
Megengedett maximális járműtömeg	2015 / 2080	2015 / 2085	2040 / 2110	2090 / 2130	2110 / 2165 / 2160
Hasznos súly	575 / 593	575 / 598	568 / 588	587 / 593	588 / 613 / 578
Maximális vontatható tömeg fék nélkül	700 / 730	700 / 730	700 / 730	730 / 750	730 / 750 / 750
Maximális vontatható tömeg fékkel (12% lejtő)	1405 / 1405	1405 / 1405	1405 / 1405	1410 / 1410	1450 / 1450 / 1450
Fogyasztás (l/100 km) 692/2008/EB (Grand Sport)					
Sebességváltó	6 fokozatú kézi	6 fokozatú kézi	6 fokozatú automata	6 fokozatú kézi	6 fokozatú automata
Városban	7,2	7,2	7,7	8,0	8,4
Országúton	4,8	4,8	5,2	5,3	5,6
Vegyes	5,7	5,7	6,1	6,3	6,6
CO <sub>2</sub> -kibocsátás (g/km)	132	132	141	145	153
Végsebesség (km/h)	210	222	218	235	232
Gyorsulás 0-100 km/h (sec.)	9,9	8,9	9,4	7,7	8,0
Fogyasztás (l/100 km) 692/2008/EB (Sports Tourer / Country Tourer)					
Sebességváltó	6 fokozatú kézi	6 fokozatú kézi	6 fokozatú automata	6 fokozatú kézi	6 fokozatú automata
Városban	7,3	7,3	8,1	8,3	8,6 / 8,6
Országúton	4,9	4,9	5,4	5,6	5,6 / 5,6
Vegyes	5,8	5,8	6,4	6,6	6,7 / 6,7
CO <sub>2</sub> -kibocsátás (g/km)	133	133	147	151	154 / 156
Végsebesség (km/h)	207	218	214	232	230 / 227
Gyorsulás 0-100 km/h (sec.)	10,2	9,2	9,6	7,9	8,2 / 8,4

Dízel Motorok							
Motor	1.6 Dízel ecoTEC® Start/Stop (81 kW/110 LE)	1.6 Dízel Start/Stop (100kW/136 LE)	1.6 Dízel Start/Stop (100kW/136 LE)	2.0 Dízel Start/Stop (125 kW/170 LE)	2.0 Dízel Start/Stop 4x4 (125 kW/170 LE)	2.0 Dízel Start/Stop (125 kW/170 LE)	2.0 BiTurbo Dízel Start/Stop 4x4 (154 kW/210 LE)
Emissziós norma	Euro 6d-TEMP	Euro 6d-TEMP	Euro 6d-TEMP	Euro 6d-TEMP	Euro 6d-TEMP	Euro 6d-TEMP	Euro 6d-TEMP
Üzemanyag	Dízel	Dízel	Dízel	Dízel	Dízel	Dízel	Dízel
Hengerek száma	4	4	4	4	4	4	4
Furatátmérő (mm)	79,7	79,7	79,7	83,0	83,0	83,0	83,0
Lökethossz (mm)	80,1	80,1	80,1	90,4	90,4	90,4	90,4
Hengerűrtartalom (cm <sup>3</sup> )	1598	1598	1598	1956	1956	1956	1956
Max. teljesítmény (kW/LE)	81 / 110	100 / 136	100 / 136	125 / 170	125 / 170	125 / 170	154 / 210
Max. teljesítmény (fordulatszám)	4000	3500-4000	3500-4000	3750	3750	3750	5800
Max. nyomaték (Nm)	300	320	320	400	400	400	400
Max. nyomaték (fordulatszám)	2000	2000-2250	2000-2250	1750-2500	1750-2500	1750-2500	1750-2500

## Súly és terhelhetőség (kg) (Grand Sport / Sports Tourer / Country Tourer)

Saját tömeg vezetővel	1503 / 1522	1503 / 1537	1522 / 1567	1582 / 1633 / 1666	1683 / 1716 / 1733	1613 / 1666 / 1666	1733 / 1772 / 1807
Megengedett maximális járműtömeg	2035 / 2125	2070 / 2135	2095 / 2160	2185 / 2240 / 2240	2280 / 2330 / 2330	2220 / 2270 / 2270	2340 / 2390 / 2380
Hasznos súly	532 / 603	567 / 598	573 / 593	603 / 607 / 574	597 / 614 / 614	607 / 604 / 604	607 / 618 / 573
Maximális vontatható tömeg fék nélkül	720 / 720	750 / 750	750 / 750	750 / 750 / 750	750 / 750 / 750	750 / 750 / 750	750 / 750 / 750
Maximális vontatható tömeg fékkel (12% lejtő)	1405 / 1405	1405 / 1405	1300 / 1300	1950 / 1950 / 1950	2200 / 2200 / 2200	1700 / 1700 / 1700	1805 / 1805 / 1805

## Fogyasztás (l/100 km) 692/2008/EB (Grand Sport / GSI Grand Sport)

Sebességváltó	6 fokozatú kézi	6 fokozatú kézi	6 fokozatú automata	6 fokozatú kézi	6 fokozatú kézi	8 fokozatú automata	8 fokozatú automata
Városban	5,2	5,8	7,0	6,9	7,8	7,1	9,3 / 9,4
Országúton	3,9	4,2	4,6	4,6	5,1	4,7	5,7 / 5,8
Vegyes	4,4	4,8	5,5	5,5	6,1	5,6	7,0 / 7,1
CO <sub>2</sub> -kibocsátás (g/km)	116	126	144	144	161	147	184 / 187
Végsebesség (km/h)	205	211	203	226	223	223	233 / 233
Gyorsulás 0-100 km/h (sec.)	11,6	10,5	10,9	8,7	9,7	8,9	7,9 / 7,8

## Fogyasztás (l/100 km) 692/2008/EB (Sports Tourer / Country Tourer / GSI Sports Tourer)

Sebességváltó	6 fokozatú kézi	6 fokozatú kézi	6 fokozatú automata	6 fokozatú kézi	6 fokozatú kézi	8 fokozatú automata	8 fokozatú automata
Városban	5,4	6,0	7,0	7,3 / 7,3	7,8 / 7,8	7,2 / 7,2	9,4 / 9,4 / 9,4
Országúton	4,2	4,5	4,7	4,7 / 4,7	5,2 / 5,3	4,8 / 4,9	5,8 / 5,8 / 5,8
Vegyes	4,6	5,0	5,5	5,6 / 5,7	6,2 / 6,2	5,7 / 5,8	7,1 / 7,2 / 7,1
CO <sub>2</sub> -kibocsátás (g/km)	122	132	145	148 / 150	162 / 164	150 / 151	187 / 188 / 188
Végsebesség (km/h)	201	212	204	223 / 220	220 / 218	220 / 218	231 / 228 / 231
Gyorsulás 0-100 km/h (sec.)	11,8	10,7	11,2	8,9 / 9,2	9,9 / 9,9	9,2 / 9,4	8,0 / 8,2 / 7,9

A képeken az alapsomagba nem tartozó, külön megrendelhető felszerelések is láthatóak. A képeken látható opcionális felszerelések felár ellenében kaphatóak. Fenntartjuk a jogot arra, hogy a gépjárművek dizájnját vagy a felszereltségét, illetve a jelen tájékoztatóban ismertetett árakat és egyéb feltételeket bármikor egyoldalúan módosítsuk. A katalógusban található színek, egyes formatervezési megoldások eltérhetnek a tényleges színektől és megoldásoktól. A gépjárművek elérhetősége, a különböző műszaki megoldások és felszereltségek országonként, illetve márkakereskedőnként eltérhetnek. A tartalom a 2019. február 1-én rendelkezésre álló információkon alapul. Az esetleges változásokról, az Ön Opel Márkakereskedésétől kaphat pontos felvilágosítást. Az adatok csak tájékoztató jellegűek, az Opel Southeast Europe Kft. nem vállal felelősséget értük, azok semmilyen formában nem kötelezik az Opel Southeast Europe Kft-t, így a konkrét gépjárművek felszereltsége, teljesítménye, vonatkozásában kérjük keresse fel bármelyik Opel Márkakereskedőt. A tájékoztatóban megjelölt általános üzemanyag-fogyasztási adatok csupán összehasonlítási célt szolgálnak, azok tekintetében felhívjuk a figyelmet arra, hogy a tényleges fogyasztást jelentős mértékben befolyásolják egyéb körülmények, így különösen, de nem kizárólagosan az egyéni vezetési stílus, a forgalmi, út-, és időjárási körülmények, a gépkocsi terhelése, a gumiabroncsok állapota és nyomása, az üzemanyag minősége, a klímaberendezés használata vagy a karbantartás gyakorisága is. A modellek és opcionális felszerelések ára javasolt bruttó ár, és forintban értendő. Az újrashiszonítási tervezés, a hulladékká vált járművek átvételi pontjai, és a hulladékká vált járművek újrashiszonítása kapcsán kérjük keresse fel a [www.opel.hu](http://www.opel.hu) oldalunkat. Jelen tájékoztató nem minősül ajánlattételnek, továbbá annak vonatkozásában az Opel Southeast Europe Kft. kizárja biztatási kárra vonatkozó felelősségét, az egyéni hibákból eredő tévedésekért való felelősségét. Jelen tájékoztató nem teljes körű, így a konkrét gépjárművek elérhetősége, teljesítménye és üzemanyag-fogyasztása, a felszereltsége, hatályos műszaki adatok és érvényes ajánlatok vonatkozásában a pontos, minden részletre kiterjedő tájékoztató érdekében kérjük keresse fel az Önhöz legközelebbi Opel Márkakereskedőt.

\*A Meghosszabbított Jótállás a gyári alap jótállással megegyező tartalmú teljes jótállás. A Meghosszabbított Jótállás időtartama az új járművekre vonatkozó alap gyártói 2 éves/korlátlan futásteljesítményre szóló gyártói jótálláson felül, annak végétől kezdődően 3 évig, de legfeljebb 100.000 km futásteljesítmény eléréséig (attól függően, hogy melyik következik be hamarabb) terjed ki.

A jelen tájékoztatóban szereplő szellemi alkotások oltalom alatt állnak, azok jogosulatlan felhasználása tilos.

Opel Southeast Europe LLC (2040 Budaörs, Szabadság út 117.)