

# Opel Combo Life



A modellek 2+3 év kiterjesztett garanciával rendelkeznek max. 100.000 km futásteljesítményig. \*

Benzin	Combo		Selection		Enjoy		Innovation
	Motor	Váltómű	L1H1 normál teherbírás	L2H1 normál teherbírás	L1H1 normál teherbírás	L2H1 normál teherbírás	L1H1 normál teherbírás
Dízel	1.2 Start/Stop 81 kW / 110 LE	6-fokozatú kézi	5 680 000	5 880 000	6 100 000	6 300 000	6 780 000
	1.5 Dízel 55 kW / 75 LE	5-fokozatú kézi	6 000 000	-	6 420 000	-	7 100 000
	1.5 Dízel Start/Stop 75 kW / 100 LE	5-fokozatú kézi	6 100 000	6 300 000	6 520 000	6 720 000	7 200 000
	1.5 Dízel Start/Stop 96 kW / 130 LE	6-fokozatú kézi	6 300 000	6 500 000	6 720 000	6 920 000	7 400 000
	1.5 Dízel Start/Stop 96 kW / 130 LE	8-fokozatú automata	6 900 000	7 100 000	7 320 000	7 520 000	8 000 000

Benzin	Combo		Selection		Enjoy		Innovation
	Motor	Váltómű	L1H1 magnövelt teherbírás	L2H1 magnövelt teherbírás	L1H1 magnövelt teherbírás	L2H1 magnövelt teherbírás	L1H1 magnövelt teherbírás
Dízel	1.2 Start/Stop 81 kW / 110 LE	6-fokozatú kézi	5 780 000	5 980 000	6 200 000	6 400 000	-
	1.5 Dízel 55 kW / 75 LE	5-fokozatú kézi	6 100 000	-	6 520 000	-	-
	1.5 Dízel Start/Stop 75 kW / 100 LE	5-fokozatú kézi	6 200 000	6 400 000	6 620 000	6 820 000	-
	1.5 Dízel Start/Stop 96 kW / 130 LE	6-fokozatú kézi	6 400 000	6 600 000	6 820 000	7 020 000	-
	1.5 Dízel Start/Stop 96 kW / 130 LE	8-fokozatú automata	7 000 000	7 200 000	7 420 000	7 620 000	-

Rendelhető felszerelések	Selection	Enjoy	Innovation
<b>Kilátás és világítás csomag 1</b> Eszérzékelő ablaktörölő, fényérzékeny belső visszapillantó tükör, automatikus távolsági fényszórók, fedélzeti számítógép 3.5" színes fedélzeti kijelzővel, első ködlámpák kanyarfénnyel	CWX	70 000	70 000
<b>Családi csomag</b> Gyerekfigyelő tükör, árnyékolók a hátsó oldalsó ablakokon, lehajtható első utasülés, biztonsági háló a második ülésor mögött	WV6	-	100 000
<b>Négyévszakai tapadás csomag</b> IntelliGrip tapadásoptimalizálás	PS4	70 000	70 000
<b>Cool &amp; Sound csomag 1</b> Multimedia infotainment rendszer, légkondicionáló	XIDY	260 000	-
<b>Cool &amp; Sound csomag 2</b> Multimedia Navi Pro infotainment rendszer, kétzónás automata légkondicionáló, Kilátás és világítás csomag 1	XIDZ	430 000	317 500
<b>Külső csomag 1 (csak Külső csomag 2 -vel)</b> Tükörborítás és toloajtó sín a karosszéria színében	XIEA	19 050	-
<b>Külső csomag 2</b> Első és hátsó lökhárító a karosszéria színében	XIEC	57 150	-
<b>Parkolás csomag (csak Multimedia/Multimedia Navi Pro infotainment rendszerrel)</b> Parkolóradar elöl és hátul, 180 fokos panoráma tolatókamera, holtterfigyelő, elektromosan állítható és behajtható, fűthető külső tükrök, első ködlámpák kanyarfénnyel, elektromos ablakemelő vezetőoldalon (egyérintéses funkcióval), elektromos ablakemelők hátul (egyérintéses funkcióval)	XIEE	200 000	200 000
<b>Téli csomag</b> Fűthető első ülések, bőrborítású kormánykerék (fűthető)	XIBV	100 000	100 000
<b>Komfort csomag</b> Elektromos ablakemelők hátul (egyérintéses funkcióval), Elektromos ablakemelő vezetőoldalon (egyérintéses funkcióval), elektromosan állítható és behajtható, fűthető külső tükrök, Multimedia infotainment rendszer, parkolóradar hátul, 180 fokos panoráma tolatókamera	XIEL	300 000	300 000
<b>Executive csomag 2 (csak Kilátás és világítás csomaggal)</b> Kétzónás automata légkondicionáló, elektromosan állítható és behajtható, fűthető külső tükrök, bőrborítású kormánykerék (fűthető), fűthető első ülések, szemmagasságú kijelző, elektromos kézifék, Multimedia Navi Pro infotainment rendszer, parkolóasszisztens kijelzővel, holtterfigyelő, első ködlámpák kanyarfénnyel, középkonzol tárolóval, csúsztható kartámasszal, 12 V áramforrással és hátsó légbefúvókkal, 180 fokos panoráma tolatókamera, elektromos ablakemelők hátul (egyérintéses funkcióval), elektromos ablakemelő vezetőoldalon (egyérintéses funkcióval)	XIEG	-	870 000
<b>Biztonsági csomag</b> Ütközésfelismerő szenzor elöl, aktív sávartó, 3.5" színes, fedélzeti számítógép, jelzőtábla-felismerés	B26	S	S

Külső felszerelések	Selection	Enjoy	Innovation
Alap fényezés	BAS	0	0
Metál fényezés	9M2	140 000	140 000
Tetősin	E2R	70 000	S
Automata világításkapcsolás	T83	S	S
Első ködlámpák kanyarfénnyel	T3U	50 000	S
LED nappali menetfény	T7E	-	S
Parkolóradar hátul	UD7	120 000	120 000
Parkolóradar elöl és hátul	UD5	150 000	150 000
Tükörborítás, fekete	DPK	S	-
Első lökhárító, fekete	VH6	S	-
Első lökhárító a karosszéria színében	VU8	50 000	S
Hátsó lökhárító, fekete	VJG	S	-
Hátsó lökhárító a karosszéria színében	VN5	25 000	S
Fekete oldalsó védőlécek	B87	S	-
Oldalsó védőlécek a karosszéria színében	B86	40 000	S
Ajtókilincsek fekete színben	D72	S	-
Ajtókilincsek a karosszéria színében	D75	0	S
Elektromosan állítható és behajtható, fűthető külső tükrök	DXL	80 000	80 000
Kétszárnyú hátsó ajtó, ablakkal	J1X	S	-
Felfelé nyíló hátsó ajtó, fix ablakkal	J1U	100 000	S
Felfelé nyíló hátsó ajtó, nyitható ablakkal	J20	120 000	S
Baloldali fix panel billenő ablakkal	CVA	S	-
Baloldali toloajtó, billenő ablakkal	CVE	200 000	S
Jobboldali toloajtó, billenő ablakkal	CVD	S	S
Sötétített ablaküvegek	AKO	40 000	S
Panoráma napfénytető tárolóval	C2K	-	S
Leccsatolható vonóhorog, nagy terhelhetőség	VQ9	200 000	200 000
Fix vonóhorog, max. 50 kg függőleges terhelhetőség	VRA	120 000	120 000
Motorjelzés törlése	W5T	0	0

Belső felszerelések		Selection	Enjoy	Innovation
Mistral szürke kárpit, szövet	TAUI	S	-	-
Mistral szürke kárpit, szövet, csíkokkal	TAUG	-	S	-
Mistral barna kárpit, szövet	TAUH	-	-	S
6 irányban állítható vezetőülés	A2V	65 000	S	S
Lehajtható utasülés	D6K	-	80 000	80 000
Második ülésor, 60:40 arányban lehajtható ülések	AMG	S	S	-
Második ülésor, 33:33:33 arányban lehajtható ülések	APS	-	60 000	S
Fűthető első ülések (Dupla utasülés (AE0) esetén a középső ülés nem fűthető.)	KA1	61 000	61 000	61 000
Középkonzol tárolóval, csúsztható kartámasszal és 12 V áramforrással	DBU	-	50 000	50 000
3 küllős sport kormánykerék	N54	S	S	S
Bőrborítású kormánykerék (fűthető)	N35	60 000	60 000	60 000
Állítható belső visszapillantó tükör	D31	S	S	0
Fényérzékeny belső visszapillantó tükör	DD8	20 000	20 000	S
Dohányzó csomag	DT4	15 000	15 000	15 000
Padló alatti tárolók a második sorban	G15	-	80 000	20 000
Egyérintéses funkció a vezetőoldali elektromos ablakemelőhöz	AXG	60 000	60 000	S
Elektromos ablakemelők hátul, egyérintéses funkcióval	AER	80 000	80 000	S
Biztonsági háló a második ülésor mögött	APT	45 000	45 000	45 000
230 V áramforrás	K15	50 000	50 000	50 000
Fűtés levegőkeringetéssel	C42	S	-	-
Légkondicionáló	C60	150 000	S	S
Kétfázisú automata légkondicionáló	CJ2	190 000	40 000	40 000
Hátsó lábtérfűtés	C35	S	S	S
Állófűtés, időzíthető	K07	260 000	260 000	260 000
Állófűtés, időzíthető és távirányítható	K0R	400 000	400 000	400 000
5 ülés	ZP5	S	S	S
7 ülés - L1H1 esetén	ZP7	-	200 000	-
7 ülés - L2H1 esetén	ZP7	-	220 000	-

Szórakoztató felszerelések		Selection	Enjoy	Innovation
Rádió, Bluetooth és USB-csatlakozás	IO7	S	S	S
Multimedia infotainment rendszer				
8" érintőképernyő, telefonkivetítés Apple CarPlay és Android Auto útján	IO5	160 000	160 000	160 000
Multimedia Navi Pro infotainment rendszer				
Beépített navigáció, 8" érintőképernyő, telefonkivetítés Apple CarPlay és Android Auto útján	IO6	290 000	290 000	290 000
Digitális rádióvevő egység (DAB/DAB+/DMB-R adások vétele)	U2Q	50 000	50 000	50 000
CD-lejátszó MP3 támogatással	TG5	60 000	60 000	60 000
Szemmagasságú kijelző	UV6	-	110 000	110 000
Vezeték nélküli telefontöltő	K4C	40 000	40 000	40 000

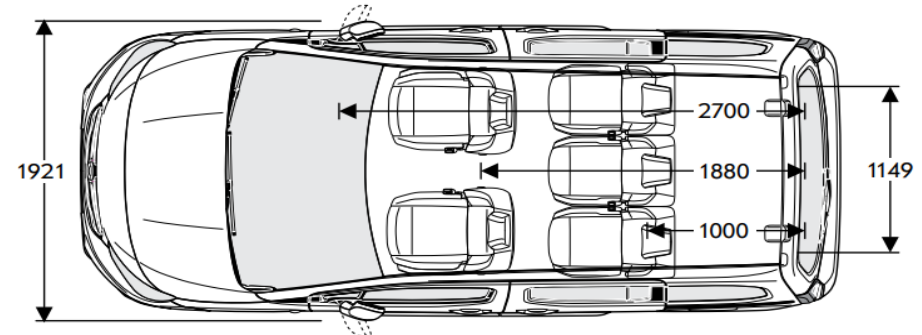
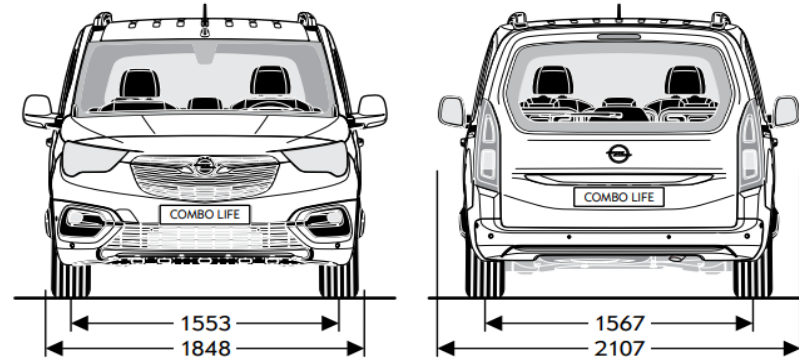
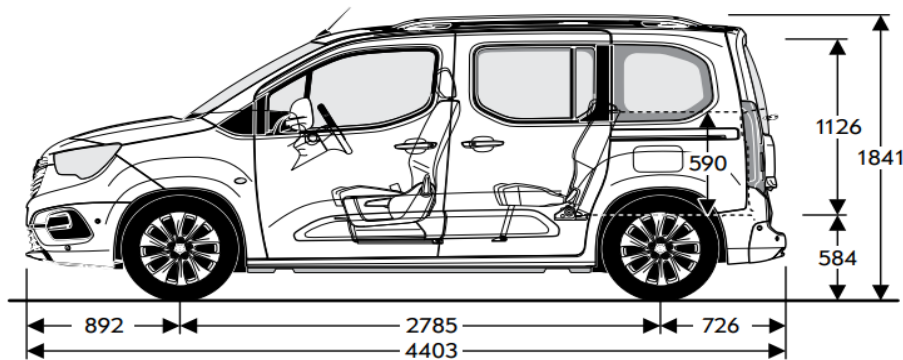
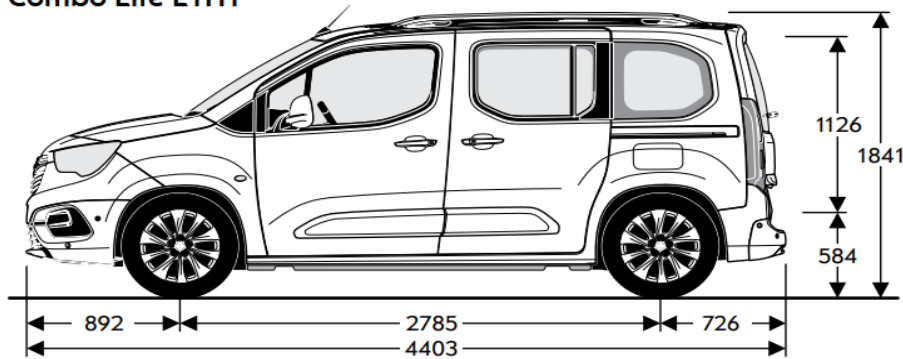
Biztonsági felszerelések		Selection	Enjoy	Innovation
Elektronikus menetstabilizáló (ESP)	FX3	S	S	S
Vezető-, utas-, oldallégzsákok és függönylégzsákok elöl és hátul	AY2	S	S	S
Kulcs nélküli nyitás és indítás	ATH	60 000	60 000	60 000
Behajtható kulcs + nem behajtható pótkulcs	KTM	S	S	S
Behajtható kulcs + behajtható pótkulcs	KTF	20 000	20 000	20 000
Sebességtartó sebességkorlátozóval	K33	S	S	S
Adaptív sebességtartó	K38	30 000	30 000	30 000
180 fokos tolatókamera	UVP	40 000	40 000	40 000
Holtérfigyelő	UDQ	50 000	50 000	50 000
Parkolóasszisztens	UFQ	20 000	20 000	20 000
Biztonsági öv figyelmeztetés a harmadik ülésorban	UH6	20 000	20 000	-
Aktív sávartó	UHX	S	S	S
Abronsnyomás-ellenőrzés	UJO	S	S	S
Elektromos kézifék	J71	70 000	70 000	70 000
Összkerékajítás-előkészítés	F46	82 550	82 550	82 550
Alvásvédő lemez	EQ9	20 000	20 000	20 000

Keréktárcsák		Selection	Enjoy	Innovation
16 X 6,5 J acél keréktárcsák	RRY	S	S	S
16 x 6,5 J könnyűfém keréktárcsák	RRZ	140 000	140 000	140 000
17 x 7,0 J könnyűfém keréktárcsák	RSB	200 000	200 000	200 000
Alacsony görbületű ellenállású gumiabroncsok (205/60 R16 SL 92H BW HW1)	Q3D	0	0	0
Négyévszakos gumiabroncsok (205/60 R16 XL 96H BW ALE VAR1)	Q3X	70 000	70 000	70 000
Gumijavító készlet	KTI	S	S	S
16" acél pótkerék (16 x 6,5 J)	RU9	50 000	50 000	50 000

Általános tulajdonságok	
Karoszeria	Life L1H1
Magasság (mm)	1841
Hosszúság (mm)	4403
Tengelytáv (mm)	2785
Szélesség (külső tükrökkel/nélkül) (mm)	2107 / 1848
Nyomtáv (elől/hátul) (mm)	1553 / 1567
Csomagtér nagyság	
Raktér méret (ECIE mérési módszer) (l)	Life L1H1
	597
Fordulókör	
Padkától padkáig (m)	Life L1H1
	10,80

Általános tulajdonságok	
Súly és rakomány	Life L1H1
Saját tömeg vezetővel	1473-1599
Jármű bruttó tömege	2040-2290
Üzemanyagtartály (l)	60 (Benzin) / 50 (Dízel)
Maximális vontatható tömeg fék nélkül	600
Maximális vontatható tömeg fékkel (12% lejtő)	1000-1500
Csomagtartó méretek (ECIE/GM)	
Hossz hátsó ülésig	Life L1H1
	1000
Hossz előreahajtott hátsó üléssel	
	1880
Szélesség a kerékdobok között	
	1149
Raktér magasság	
	1126

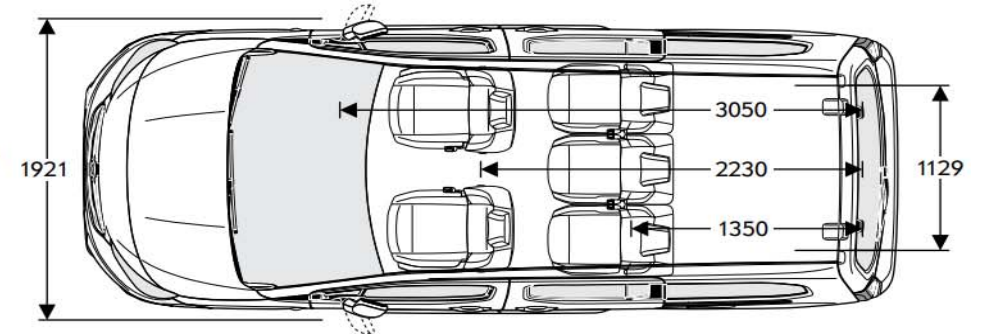
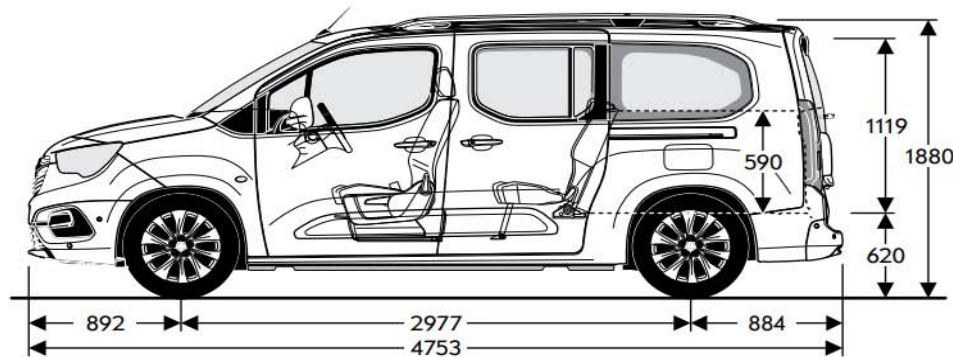
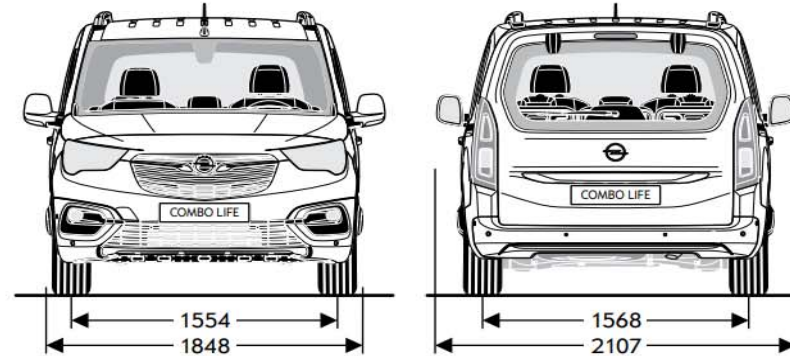
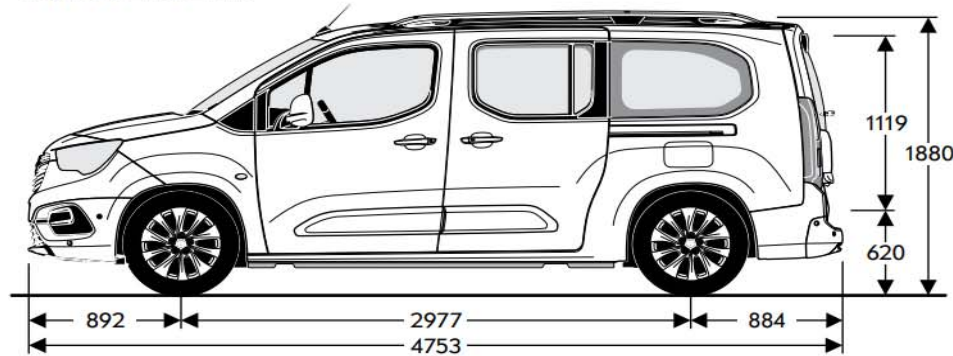
Combo Life L1H1



Általános tulajdonságok	
Karosszéria	Life L2H1
Magasság (mm)	1880
Hosszúság (mm)	4753
Tengelytáv (mm)	2977
Szélesség (külső tükrökkel/nélkül) (mm)	2107 / 1848
Nyomtáv (elől/hátul) (mm)	1554 / 1568
Csomagtér nagyság	Life L2H1
Raktér méret (ECIE mérési módszer) (l)	850
Fordulókör	Life L2H1
Padkától padkáig (m)	11,50

Általános tulajdonságok	
Súly és rakomány	Life L2H1
Saját tömeg vezetővel	1505-1615
Jármű bruttó tömege	2070-2320
Üzemanyagtartály (l)	60 (Benzin) / 50 (Dízel)
Maximális vontatható tömeg fék nélkül	600
Maximális vontatható tömeg fékkel (12% lejtő)	1000-1500
Csomagtartó méretek (ECIE/GM)	Life L2H1
Hossz hátsó ülésig	1350
Hossz előreahajtott hátsó üléssel	2230
Szélesség a kerékdobok között	1129
Raktér magasság	1119

Combo Life L2H1



Benzin Motorok		Dízel Motorok			
Motor	1.2 Start/Stop (81 kW / 110 LE)	1.5 Dízel (55 kW / 75 LE)	1.5 Dízel Start/Stop (75 kW / 100 LE)	1.5 Dízel Start/Stop (96 kW / 130 LE)	1.5 Dízel Start/Stop (96 kW / 130 LE)
Emissziós norma	Euro 6d-TEMP	Euro 6d-TEMP	Euro 6d-TEMP	Euro 6d-TEMP	Euro 6d-TEMP
Üzemanyag	Benzin	Dízel	Dízel	Dízel	Dízel
Hengerek száma	3	4	4	4	4
Hengerűrtartalom (cm <sup>3</sup> )	1199	1499	1499	1499	1499
Max. teljesítmény (kW/LE)	81 / 110	55 / 75	75 / 100	96 / 130	96 / 130
Max. teljesítmény (fordulatszám)	5500	3500	3500	3750	3750
Max. nyomaték (Nm)	205	230	250	300	300
Max. nyomaték (fordulatszám)	1750	1750	1750	1750	1750
Fogyasztás (l/100 km) 692/2008/EB		Fogyasztás (l/100 km) 692/2008/EB			
Sebességváltó	6-fokozatú kézi	5-fokozatú kézi	5-fokozatú kézi	6-fokozatú kézi	8-fokozatú automata
Városban	6,9–6,3	4,6	4,9–4,5	4,9–4,8	4,8–4,6
Országúton	5,2–5,0	3,9–3,8	4,3–4,0	4,3–4,0	4,3–4,1
Vegyes	5,8–5,5	4,2–4,1	4,5–4,2	4,5–4,3	4,5–4,3
CO <sub>2</sub> -kibocsátás (g/km)	133–125	110–108	118–110	118–114	118–113
Végsebesség (km/h)	175	153	175	185	184
Gyorsulás 0-100 km/h (sec.)	11,8	16,5	12,7	10,6	11,4

A képeken az alapsomagba nem tartozó, külön megrendelhető felszerelések is láthatóak. A képeken látható opcionális felszerelések felár ellenében kaphatóak. Fenntartjuk a jogot arra, hogy a gépjárművek dizájnját vagy a felszereltségét, illetve a jelen tájékoztatóban ismertetett árakat és egyéb feltételeket bármikor egyoldalúan módosítsuk. A katalógusban található színek, egyes formatervezési megoldások eltérhetnek a tényleges színektől és megoldásoktól. A gépjárművek elérhetősége, a különböző műszaki megoldások és felszereltségek országoként, illetve márkakereskedőként eltérhetnek. A tartalom a 2019. március 20-án rendelkezésre álló információkon alapul. Az esetleges változásokról, az Ön Opel Márkakereskedésétől kaphat pontos felvilágosítást. Az adatok csak tájékoztató jellegűek, az Opel Southeast Europe Kft. nem vállal felelősséget értük, azok semmilyen formában nem kötelezik az Opel Southeast Europe Kft-t, így a konkrét gépjárművek felszereltsége, teljesítménye, vonatkozásában kérjük keresse fel bármelyik Opel Márkakereskedőt. A tájékoztatóban megjelölt általános üzemanyag-fogyasztási adatok csupán összehasonlítási célt szolgálnak, azok tekintetében felhívjuk a figyelmet arra, hogy a tényleges fogyasztást jelentős mértékben befolyásolják egyéb körülmények, így különösen, de nem kizárólagosan az egyéni vezetési stílus, a forgalmi, út-, és időjárási körülmények, a gépkocsi terhelése, a gumiabroncsok állapota és nyomása, az üzemanyag minősége, a klímaberendezés használata vagy a karbantartás gyakorisága is. A modellek és opcionális felszerelések ára javasolt bruttó ár, és forintban értendő. Az újrahasznosítási tervezés, a hulladékká vált járművek átvételi pontjai, és a hulladékká vált járművek újrahasznosítása kapcsán kérjük keresse fel a [www.opel.hu](http://www.opel.hu) oldalunkat. Jelen tájékoztató nem minősül ajánlattételnek, továbbá annak vonatkozásában az Opel Southeast Europe Kft. kizárja biztatási kárra vonatkozó felelősségét, avagy a nyomdai hibákból eredő tévedésekért való felelősségét. Jelen tájékoztató nem teljes körű, így a konkrét gépjárművek elérhetősége, teljesítménye és üzemanyag-fogyasztása, a felszereltségek, hatályos műszaki adatok és érvényes ajánlatok vonatkozásában a pontos, minden részletre kiterjedő tájékoztató érdekében kérjük keresse fel az Önhöz legközelebbi Opel Márkakereskedést.

\*A Meghosszabbított Jótállás a gyári alap jótállással megegyező tartalmú teljes jótállás. A Meghosszabbított Jótállás időtartama az új járművekre vonatkozó alap gyártói 2 éves/korlátlan futásteljesítményre szóló gyártói jótálláson felül, annak végétől kezdődően 3 évig, de legfeljebb 100.000 km futásteljesítmény eléréséig (attól függően, hogy melyik következik be hamarabb) terjed ki.

A jelen tájékoztatóban szereplő szellemi alkotások oltalom alatt állnak, azok jogosulatlan felhasználása tilos.  
Opel Southeast Europe LLC (2040 Budaörs, Szabadság út 117.)