

Opel Insignia



A modellek 2+3 év kiterjesztett garanciával rendelkeznek max. 100.000 km futásteljesítményig. *

	Grand Sport		Edition	120 év	Dynamic	Innovation	Ultimate	GSI
	Motor	Váltómű						
Benzin	1.5 Turbo Start/Stop 104 kW/140 LE	6 fokozatú kézi	8 500 000	8 750 000	9 000 000	9 120 000	10 420 000	-
	1.5 Turbo Start/Stop 122 kW/165 LE	6 fokozatú kézi	8 800 000	9 050 000	9 300 000	9 420 000	10 720 000	-
	1.5 Turbo Start/Stop 122 kW/165 LE	6 fokozatú automata	9 300 000	9 550 000	9 800 000	9 920 000	11 220 000	-
	1.6 Turbo Start/Stop 147 kW/200 LE	6 fokozatú kézi	-	-	9 650 000	9 770 000	11 070 000	-
	1.6 Turbo Start/Stop 147 kW/200 LE	6 fokozatú automata	-	-	10 450 000	10 570 000	11 870 000	-
	Grand Sport		Edition	120 év	Dynamic	Innovation	Ultimate	GSI
	Motor	Váltómű						
Dízel	1.6 Dízel ecoTEC® Start/Stop 81 kW/110 LE	6 fokozatú kézi	8 930 000	9 180 000	9 430 000	9 550 000	-	-
	1.6 Dízel Start/Stop 100 kW/136 LE	6 fokozatú kézi	8 940 000	9 190 000	9 440 000	9 560 000	10 860 000	-
	1.6 Dízel Start/Stop 100 kW/136 LE	6 fokozatú automata	9 440 000	9 690 000	9 940 000	10 060 000	11 360 000	-
	2.0 Dízel Start/Stop 125 kW/170 LE	6 fokozatú kézi	9 450 000	9 700 000	9 950 000	10 070 000	11 370 000	-
	2.0 Dízel Start/Stop 4x4 125 kW/170 LE	6 fokozatú kézi	-	-	10 700 000	10 820 000	12 120 000	-
	2.0 Dízel Start/Stop 125 kW/170 LE	8 fokozatú automata	9 950 000	10 200 000	10 450 000	10 570 000	11 870 000	-
	2.0 BiTurbo Dízel Start/Stop 4x4 154 kW/210 LE	8 fokozatú automata	-	-	12 050 000	12 170 000	13 470 000	13 320 000

	Sports Tourer		Edition	120 év	Dynamic	Innovation	Ultimate	Country Tourer	GSI
	Motor	Váltómű							
Benzin	1.5 Turbo Start/Stop 104 kW/140 LE	6 fokozatú kézi	8 800 000	9 050 000	9 300 000	9 420 000	10 720 000	-	-
	1.5 Turbo Start/Stop 122 kW/165 LE	6 fokozatú kézi	9 100 000	9 350 000	9 600 000	9 720 000	11 020 000	-	-
	1.5 Turbo Start/Stop 122 kW/165 LE	6 fokozatú automata	9 600 000	9 850 000	10 100 000	10 220 000	11 520 000	-	-
	1.6 Turbo Start/Stop 147 kW/200 LE	6 fokozatú kézi	-	-	10 050 000	10 170 000	11 470 000	-	-
	1.6 Turbo Start/Stop 147 kW/200 LE	6 fokozatú automata	-	-	10 850 000	10 970 000	12 270 000	11 410 000	-
	Sports Tourer		Edition	120 év	Dynamic	Innovation	Ultimate	Country Tourer	GSI
	Motor	Váltómű							
Dízel	1.6 Dízel ecoTEC® Start/Stop 81 kW/110 LE	6 fokozatú kézi	9 230 000	9 480 000	9 730 000	9 850 000	-	-	-
	1.6 Dízel Start/Stop 100 kW/136 LE	6 fokozatú kézi	9 240 000	9 490 000	9 740 000	9 860 000	11 160 000	-	-
	1.6 Dízel Start/Stop 100 kW/136 LE	6 fokozatú automata	9 740 000	9 990 000	10 240 000	10 360 000	11 660 000	-	-
	2.0 Dízel Start/Stop 125 kW/170 LE	6 fokozatú kézi	9 750 000	10 000 000	10 250 000	10 370 000	11 670 000	10 810 000	-
	2.0 Dízel Start/Stop 4x4 125 kW/170 LE	6 fokozatú kézi	-	-	11 000 000	11 120 000	12 420 000	11 560 000	-
	2.0 Dízel Start/Stop 125 kW/170 LE	8 fokozatú automata	10 250 000	10 500 000	10 750 000	10 870 000	12 170 000	11 310 000	-
	2.0 BiTurbo Dízel Start/Stop 4x4 154 kW/210 LE	8 fokozatú automata	-	-	12 350 000	12 470 000	13 770 000	12 910 000	13 740 000

Rendelhető felszerelések	Edition	120 év	Dynamic	Innovation	Ultimate	Country Tourer	GSI
Kilátás és világítás csomag Eszérezékelő, fényérzékeny belső visszapillantó tükör, automatikus fényszórókapcsolás alagútérzékelővel, automatikus távolsági fényszórók (kivéve A8Z csomag rendelése esetén)	TSQ	60 000	60 000	60 000	S	S	S
Prémium világítás csomag (csak TSQ csomaggal) IntelliLux LED Mátrix fényszórók, adaptív fényszóróvezérlés, automatikus fényszórómagasság-állítás, automatikus, vakításmentes távolsági fényszórók	A8Z	-	350 000	350 000	350 000	S	350 000
Vezetéstámogató csomag 1: Opel Eye kamerarendszer Követési távolság érzékelő, ráfutásos ütközés figyelmeztetés, aktív sávtartó rendszer, automata ütközéscsillapító fékezés (alacsony sebességnél) (kivéve ZQ3 csomag rendelése esetén), gyalogosérzékelő elöl	ZQ2	S	S	S	S	S	S
Vezetéstámogató csomag 2: Opel Eye kamerarendszer Adaptív sebességtartó stop-go funkcióval (automata váltó esetén), adaptív sebességtartó (manuális váltó esetén), automata ütközéscsillapító fékezés (alacsony sebességnél) intelligens fékrásegítéssel	ZQ3	-	-	250 000	250 000	250 000	250 000
Vezetéstámogató csomag 2: Park & Go Light Hátsó keresztirányú forgalomfigyelő, oldalsó akadályérzékelő, tolatókamera, tolatóradar elöl és hátul	2F7	250 000	250 000	250 000	250 000	250 000	250 000
Vezetéstámogató csomag 3: Park & Go Hátsó keresztirányú forgalomfigyelő, oldalsó akadályérzékelő, parkolóasszisztens félautomata kormányzással (és fékezéssel - GSI esetén), 360 fokos madártávlati kamera	2Fi	-	-	350 000	350 000	350 000	350 000
Vezetéstámogató csomag 3 - LP74 csomaggal	2Fi	-	-	297 500	297 500	-	297 500
Vezetéstámogató csomag 3 - LP6V csomaggal	2Fi	-	-	162 500	162 500	162 500	162 500
Vezetéstámogató csomag 3 - LP74 és LP6V csomagokkal	2Fi	-	-	110 000	110 000	-	110 000
Hideg időjárás csomag Fűthető szélvédő	W7Z	50 000	50 000	50 000	50 000	50 000	50 000
OPC Line külső sport csomag Hátsó spoiler (Grand Sport-on), OPC Line jelzés	WBP	-	250 000	250 000	250 000	-	-
OPC Line belső sport csomag (Grand Sport) Fekete tetőkárpit, könnyűfém sportpedálok, OPC Line bőrbevonatú fűthető sportkormánykerék	XK0	-	-	150 000	150 000	S	-
OPC Line belső sport csomag (Sports Tourer) Biztonsági háló rögzítési pontok az első és hátsó ülések mögött, fekete tetőkárpit, könnyűfém sportpedálok, OPC Line bőrbevonatú fűthető sportkormánykerék	XK0	-	-	175 000	175 000	S	175 000
Prémium megjelenés csomag Sötétített hátsó és hátsó oldalsó ablakok, króm tetővonal, matt fekete övonal (Grand Sport)	J2Z	80 000	S	-	-	-	-
Dynamic Prémium megjelenés csomag Sötétített hátsó és hátsó oldalsó ablakok, króm tetővonal, fényes fekete övonal, ajtóküszöb-borítás "OPEL" felirattal	A8i	-	-	85 000	-	-	-
Magasfényű fekete külső csomag (Grand Sport) (csak Exclusive csomaggal (YW9)) Magasfényű fekete tető- és övonal, első hűtőmaszk- és ködlámpakeretek	XAEP	-	-	-	143 000	143 000	-
Magasfényű fekete külső csomag (Sports Tourer) (csak Exclusive csomaggal (YW9)) Magasfényű fekete tető- és övonal, első hűtőmaszk- és ködlámpakeretek, fekete tetősín	XAEP	-	-	-	202 000	202 000	202 000
Innovation csomag 2 (Grand Sport) Lopásgátló riasztórendszer, vezeték nélküli, induktív telefontöltő, Multimedia Navi Pro, szélvédőre vetített kijelző, 8" színes fedélzeti számítógép kijelző, Hangszigetelés csomag, kulcs nélküli nyitás és indítás	LP74	-	-	720 000	720 000	-	-
Innovation csomag 2 (Sports Tourer) Láblendítéssel nyitható csomagterajtó, lopásgátló riasztórendszer, vezeték nélküli, induktív telefontöltő, Multimedia Navi Pro, szélvédőre vetített kijelző, 8" színes fedélzeti számítógép kijelző, Hangszigetelés csomag, kulcs nélküli nyitás és indítás	LP74	-	-	790 000	790 000	-	790 000
Innovation csomag 2 Láblendítéssel nyitható csomagterajtó, lopásgátló riasztórendszer, vezeték nélküli, induktív telefontöltő, Multimedia Navi Pro, szélvédőre vetített kijelző, 8" színes fedélzeti számítógép kijelző, Hangszigetelés csomag, kulcs nélküli nyitás és indítás	LP74	-	-	-	-	-	430 000
Vezető csomag 1 Prémium világítás csomag, tolatóradar elöl és hátul	LPDY	-	-	400 000	400 000	-	400 000
Vezető csomag 3 Prémium világítás csomag, Vezetéstámogató csomag 2: Park & Go Light, jelzőtábla-felismerés, Vezetéstámogató csomag 2: Opel Eye kamerarendszer	LP6V	-	-	690 000	690 000	340 000	690 000
Vezető csomag 3 - LP74 csomaggal	LP6V	-	-	608 000	608 000	-	608 000
Edition csomag Kétzónás automata légkondicionáló, első ködlámpák, tolatóradar elöl és hátul, napellenzők a vezető- és utasoldalon, LED-világítású sminktükrökkel, Kilátás és világítás csomag	LPE1	260 000	260 000	-	-	-	-
Edition csomag - 2F7 csomaggal	LPE1	147 500	147 500	-	-	-	-

Rendelhető felszerelések		Edition	120 év	Dynamic	Innovation	Ultimate	Country Tourer	GSI
Hangszigetelés csomag								
Hangszigetelt ablaküvegek	BS1	30 000	30 000	30 000	30 000	30 000	30 000	30 000
Téli csomag								
Hideg időjárás csomag, fűthető kormánykerék, fűthető első ülések	LPE2	130 000	130 000	130 000	130 000	-	130 000	-
Téli csomag - TATV/TASK/TATW/TAU5/TAU6/TASQ kárpitokkal	LPE2	-	-	70 000	70 000	-	70 000	-
Exclusive csomag								
OPC Line bőrbevonatú sportkormánykerék, Deluxe szőnyegek az első és a hátsó ülésornál, Multimedia Navi Pro, 8" színes fedélzeti számítógép kijelző, megvilágított ajtóközszöbök, "Exclusive" felirat	YW9	-	-	-	635 000	635 000	635 000	-
Exclusive csomag - LP74 csomaggal	YW9	-	-	-	275 000	275 000	275 000	-
Exclusive csomag								
Deluxe szőnyegek az első és a hátsó ülésornál, megvilágított ajtóközszöbök, "Exclusive" felirat	YW9	-	-	-	-	-	-	66 000
Technológia csomag B								
Multimedia Navi, digitális rádióvevő egység (DAB/DAB+/DMB-R adások vétele), vezeték nélküli, induktív telefontöltő	oLQ	-	160 000	-	-	-	-	-
Technológia csomag C (csak TSQ csomaggal)								
Prémium világítás csomag, jelzőtábla-felismerés	oLR	-	350 000	-	-	-	-	-
Komfort csomag (csak TAUN kárpittal)								
Kétzónás automata légkondicionáló, kulcs nélküli nyitás és indítás	oLS	-	170 000	-	-	-	-	-
Karosszéria színek		Edition	120 év	Dynamic	Innovation	Ultimate	Country Tourer	GSI
Alap fényezés	BAS	0	0	0	0	0	0	0
Brillians fényezés	9BR	60 000	60 000	60 000	60 000	60 000	60 000	60 000
Metál fényezés	9M2	150 000	150 000	150 000	150 000	150 000	150 000	150 000
Boutique fényezés	BBQ	195 000	195 000	195 000	195 000	195 000	195 000	195 000
Exclusive szín (csak Exclusive csomaggal (YW9))	GAF	-	-	-	775 000	775 000	775 000	775 000
Személyre szabott szín (csak Exclusive csomaggal (YW9))	OXF	-	-	-	1 209 000	1 209 000	1 209 000	1 209 000
Külső felszerelések		Edition	120 év	Dynamic	Innovation	Ultimate	Country Tourer	GSI
Elektromos napfénytető és árnyékoló (Grand Sport)	CF5	-	-	293 000	293 000	293 000	-	293 000
Elektromos panoráma napfénytető és árnyékoló (Sports Tourer)								
Biztonsági háló rögzítési pontok az első és hátsó ülések mögött	C3U	-	-	418 000	418 000	418 000	418 000	418 000
Szálciszolt alumínium tükörborítás (csak Exclusive csomaggal (YW9))	5JR	-	-	-	30 000	30 000	30 000	30 000
Szénszálas hatású tükörborítás (csak Exclusive csomaggal (YW9))	5JS	-	-	-	30 000	30 000	30 000	30 000
Fényes fekete tükörborítás (csak Exclusive csomaggal (YW9))	EWE	-	-	-	20 000	20 000	20 000	20 000
Ajtókilincsek a karosszéria színében (csak Exclusive csomaggal (YW9) és ATH opcióval)	D75	-	-	-	20 000	20 000	20 000	20 000
Elektromosan állítható, manuálisan behajtható, fűthető külső tükrök	DWE	S	S	S	S	S	S	S
Tolatóradar elől és hátul	UD5	150 000	150 000	150 000	150 000	150 000	150 000	150 000
LED nappali világítás	T7E	S	S	S	S	S	S	S
LED hátsó lámpák	UGE	S	S	S	S	S	S	S
Első ködlámpák	T3U	60 000	S	60 000	60 000	60 000	S	-
Láblendítéssel nyitható csomagterajtó	TC2	-	-	100 000	100 000	100 000	100 000	S
Behajtható vonóhorog (GSI-n csak Sports Tourer-en)	VK0	220 000	220 000	220 000	220 000	220 000	220 000	220 000
Hőelnyelő ablaküvegek	AKP	S	S	S	S	S	S	-
Sötétített hátsó és hátsó oldalsó ablakok	AKO	-	-	-	70 000	70 000	70 000	S
Hátsó ablaktörlő	C25	0	0	0	0	0	-	0
Hátsó spoiler (Grand Sport) (csak Exclusive csomaggal (YW9))	TTV	-	-	-	93 000	93 000	-	-
Hátsó spoiler (Grand Sport)	TU1	-	-	-	-	-	-	31 000
Motorjelzés törlése	W5T	0	0	0	0	0	-	0
Hátsó Insignia modelljelzés törlése (csak Exclusive csomaggal (YW9))	W31	-	-	-	0	0	0	0

Belső felszerelések		Edition	120 év	Dynamic	Innovation	Ultimate	Country Tourer	GSI
Napellenzők a vezető- és utasoldalon, sminktükrökkel	DLV	S	S	-	-	-	-	-
Napellenzők a vezető- és utasoldalon, LED-világítású sminktükrökkel	DD3	5 000	5 000	S	S	S	S	S
12 V áramforrás a csomagtérben (Sports Tourer)	KC8	15 500	15 500	S	S	S	S	S
Bőrbevonatú kormánykerék		S	S	S	S	-	S	-
Infotainment vezérlés a kormánykeréken	N34							
OPC Line bőrbevonatú sportkormánykerék		-	-	-	-	S	-	S
Infotainment vezérlés a kormánykeréken, fűthető kormánykerék	N35							
Fűthető kormánykerék	UVD	80 000	80 000	80 000	80 000	S	80 000	S
Váltófűlek a kormánykeréken (csak automata váltóval és XK0 csomaggal elérhető)	WZ1	-	-	47 250	47 250	47 250	47 250	S
Légkondicionáló	C67	S	S	-	-	-	-	-
Kéztónus automata légkondicionáló	CJ2	100 000	100 000	S	S	S	S	S
QuickHeat elektromos fűtés	C32	65 000	65 000	65 000	65 000	65 000	65 000	65 000
Üzemanyag-tüzelésű kiegészítő fűtés	K07	500 000	500 000	500 000	500 000	500 000	500 000	500 000
Fekete tetőkárpit (csak Exclusive csomaggal (YW9))	BCX	-	-	-	60 000	60 000	60 000	S
Hexagon műszerfalbetétek (csak Exclusive csomaggal (YW9))	IMC	-	-	S	20 000	20 000	20 000	S
Agate műszerfalbetétek (csak Exclusive csomaggal (YW9))	IME	-	-	-	S	S	S	75 000
Brushed Ice műszerfalbetétek (csak Exclusive csomaggal (YW9))	IMG	-	-	-	75 000	75 000	75 000	75 000
Ghostwood műszerfalbetétek (csak Exclusive csomaggal (YW9))	IMH	-	-	-	75 000	75 000	75 000	75 000
Szórakoztató felszerelések		Edition	120 év	Dynamic	Innovation	Ultimate	Country Tourer	GSI
Multimedia		S	S	S	S	-	S	-
7 prémium hangszórós audiorendszer, 3,5" egyszínű fedélzeti számítógép kijelző, rádióantenna a hátsó ablaknál, 2 USB csatlakozó	iOR							
Multimedia Navi érintőképernyős infotainment rendszer		180 000	180 000	180 000	180 000	180 000	180 000	-
7 prémium hangszórós audiorendszer, 3,5" egyszínű fedélzeti számítógép kijelző, rádióantenna a hátsó ablaknál, 2 USB csatlakozó	IOB							
Multimedia Navi Pro érintőképernyős infotainment rendszer		480 000	480 000	480 000	480 000	S	480 000	S
7 prémium hangszórós audiorendszer, 8" színes fedélzeti számítógép kijelző, cápauszony antenna, memóriakártya, 2 USB csatlakozó és Aux a kartámasz alatt	IOU							
Vezeték nélküli, induktív telefontöltő	K4C	36 000	36 000	36 000	36 000	36 000	36 000	36 000
BOSE prémium audiorendszer (Multimedia Navi Pro rendszerhez)	UQA	-	-	220 000	220 000	220 000	220 000	220 000
Digitális rádióvevő egység (DAB/DAB+/DMB-R adások vétele)	U2Q	50 000	50 000	50 000	50 000	50 000	50 000	50 000
8" színes fedélzeti számítógép kijelző (Multimedia Navi Pro rendszerhez)	UHS	-	140 000	140 000	140 000	S	140 000	140 000
Szélvédőre vetített kijelző (8" színes fedélzeti számítógép kijelzőhöz)	UV6	-	-	250 000	250 000	S	250 000	250 000
2 USB csatlakozó hátul a középkonzolon	USS	-	-	S	S	S	S	S
OnStar-rendszer*	UE1	150 000	150 000	150 000	150 000	150 000	150 000	150 000
Biztonsági felszerelések		Edition	120 év	Dynamic	Innovation	Ultimate	Country Tourer	GSI
Elektronikus menetstabilizátor	FX3	S	S	S	S	S	S	S
Első, hátsó és függőnylégzsákok vezető- és utasoldalon	AY0	S	S	S	S	S	S	S
Első, hátsó, oldal- és függőnylégzsákok vezető- és utasoldalon	AW7	-	-	80 000	80 000	80 000	80 000	80 000
Lopásgátló riasztórendszer		100 000	100 000	100 000	100 000	100 000	100 000	100 000
Riasztó behatolás-érzékelővel, riasztókürt saját áramforrással, belső mozgásérzékelő, billenésérzékelő	UTT							
Kulcs nélküli nyitás és indítás	ATH	31 000	31 000	31 000	31 000	S	31 000	S
Jelzőtábla-felismerés	UVX	64 350	64 350	64 350	64 350	64 350	64 350	64 350
Elektromos kézifék	J71	S	S	S	S	S	S	S

* 2020. december 31-én az OnStar-szolgáltatás megszűnik, ideértve a baleseti riasztási funkciókat is. Ezután sem díjmentes, sem pedig díjköteles csomagok nem lesznek elérhetőek.

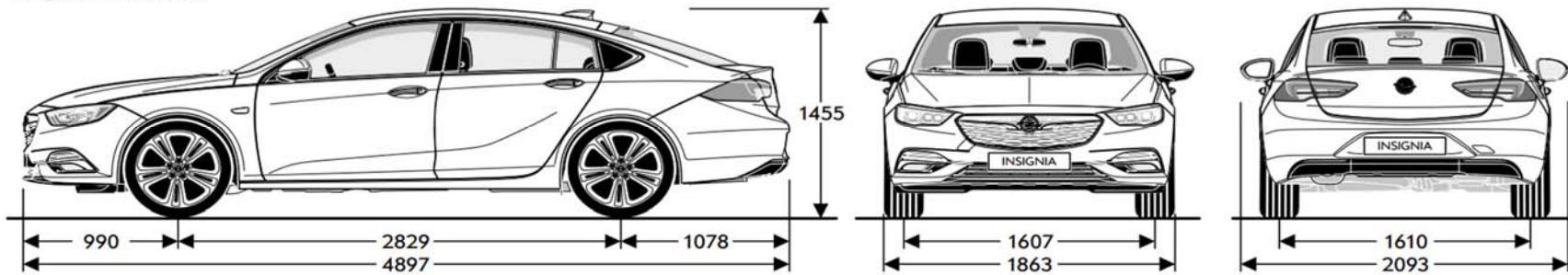
Általános tulajdonságok		
Karosszéria (mm)	Grand Sport	Sports Tourer
Magasság	1455	1500
Hosszúság	4897	4986
Tengelytáv	2829	2829
Szélesség (külső tükrökkel/tükrök nélkül)	2093/1863	2093/1863
Nyomtáv (elől/hátul)	1607/1610	1607/1610

Fordulókör (m)		
Faltól falig	Grand Sport	Sports Tourer
	11,74	11,74

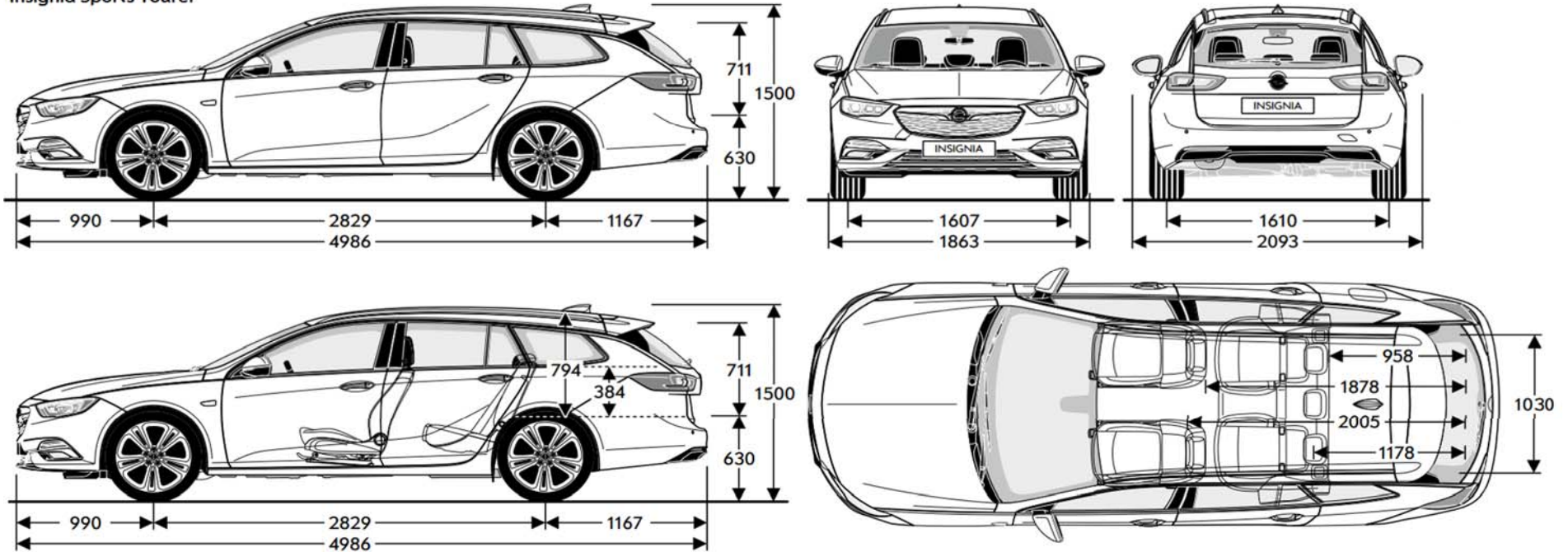
Általános tulajdonságok		
Csomagtartó méretek (ECIE) (l)	Grand Sport	Sports Tourer
Csomagtér nagyság	490-1450	560-1665

Csomagtartó méretek (ECIE/GM) (mm)		
	Grand Sport	Sports Tourer
Hossz hátsó ülésig	1133	1178
Hossz előreahajtott hátsó üléssel	1940	2005
Szélesség a kerékdobok között	1030	1030
Maximális szélesség	1444	1451

Insignia Grand Sport



Insignia Sports Tourer

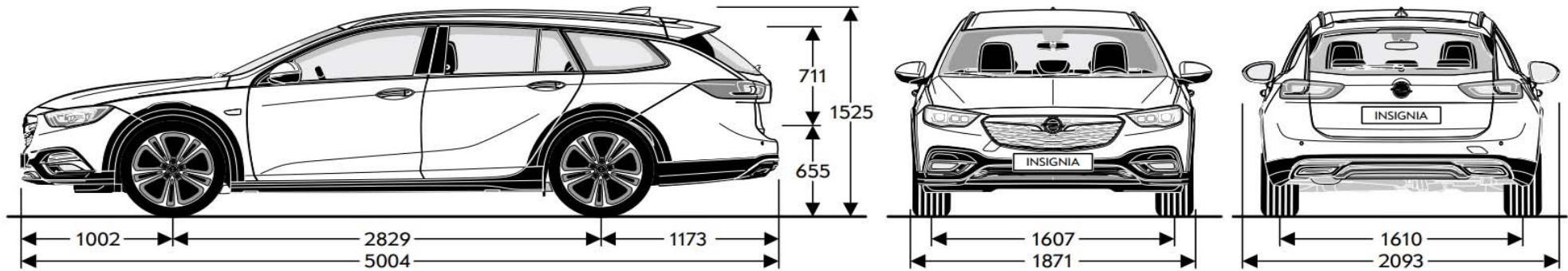


Általános tulajdonságok	
Karosszéria (mm)	Country Tourer
Magasság	1525
Hosszúság	5004
Tengelytáv	2829
Szélesség (külső tükrökkel/tükrök nélkül)	2093/1871
Nyomtáv (elől/hátul)	1607/1610

Fordulókör (m)	
Faltól falig	Country Tourer
	11,74

Általános tulajdonságok	
Csomagtartó méretek (ECIE) (l)	Country Tourer
Csomagtér nagyság	560-1665

Csomagtartó méretek (ECIE/GM) (mm)	
	Country Tourer
Hossz hátsó ülésig	1178
Hossz előrehajtott hátsó üléssel	2005
Szélesség a kerékdobok között	1030
Maximális szélesség	1451

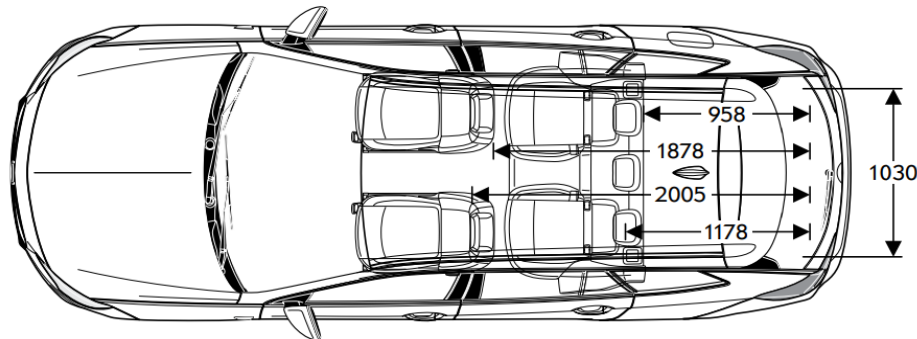
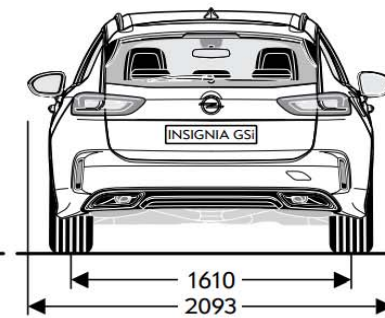
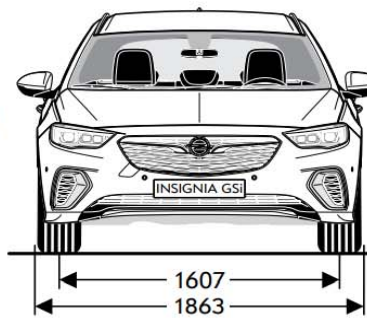
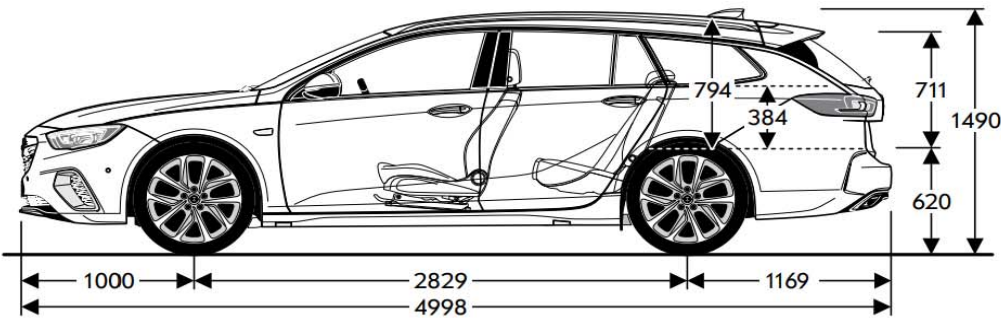
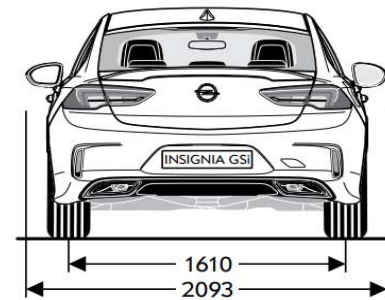
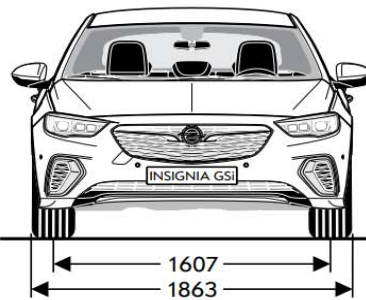
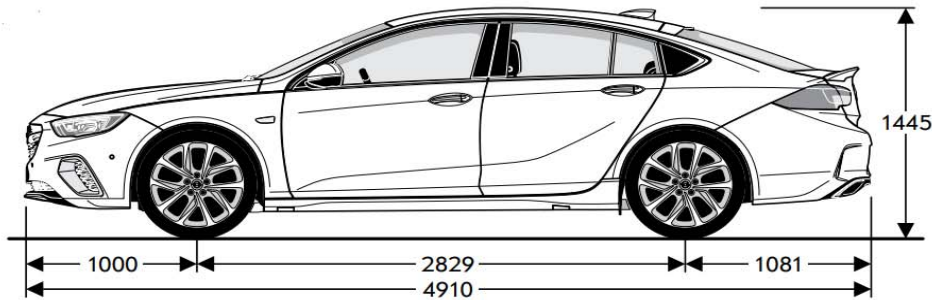


Általános tulajdonságok		
Karosszéria (mm)	GSI Grand Sport	GSI Sports Tourer
Magasság	1445	1490
Hosszúság	4910	4998
Tengelytáv	2829	2829
Szélesség (külső tükrökkel/tükrök nélkül)	2093/1863	2093/1863
Nyomtáv (elöl/hátul)	1607/1610	1607/1610

Fordulókör (m)		
Faltól falig	GSI Grand Sport	GSI Sports Tourer
	11,74	11,74

Általános tulajdonságok		
Csomagtartó méretek (ECIE) (l)	GSI Grand Sport	GSI Sports Tourer
Csomagtér nagyság	490-1450	560-1665

Csomagtartó méretek (ECIE/GM) (mm)		
	GSI Grand Sport	GSI Sports Tourer
Hossz hátsó ülésig	1133	1178
Hossz előrehajtott hátsó üléssel	1940	2005
Szélesség a kerékdobok között	1030	1030
Maximális szélesség	1444	1451



Benzin Motorok					
Motor	1.5 Turbo Start/Stop (104 kW / 140 LE)	1.5 Turbo Start/Stop (121 kW / 165 LE)	1.5 Turbo Start/Stop (121 kW / 165 LE)	1.6 Turbo Start/Stop (147 kW / 200 LE)	1.6 Turbo Start/Stop (147 kW / 200 LE)
Emissziós norma	Euro 6d-TEMP	Euro 6d-TEMP	Euro 6d-TEMP	Euro 6d-TEMP	Euro 6d-TEMP
Üzemanyag	Benzin	Benzin	Benzin	Benzin	Benzin
Hengerek száma	4	4	4	4	4
Furatátmérő (mm)	74,0	74,0	74,0	79,0	79,0
Lökethossz (mm)	86,6	86,6	86,6	81,5	81,5
Hengerűrtartalom (cm ³)	1490	1490	1490	1598	1598
Max. teljesítmény (kW/LE)	103 / 140	122 / 165	122 / 165	147 / 200	147 / 200
Max. teljesítmény (fordulatszám)	5600	5600	5600	5500	5500
Max. nyomaték (Nm)	250	250	250	280	280
Max. nyomaték (fordulatszám)	2000-4100	2000-4500	2000-4500	1650-4500	1650-4500
Súly és terhelhetőség (kg) (Grand Sport / Sports Tourer / Country Tourer)					
Saját tömeg vezetővel	1441 / 1487	1441 / 1487	1472 / 1522	1503 / 1537	1522 / 1552 / 1582
Megengedett maximális járműtömeg	2015 / 2080	2015 / 2085	2040 / 2110	2090 / 2130	2110 / 2165 / 2160
Hasznos súly	575 / 593	575 / 598	568 / 588	587 / 593	588 / 613 / 578
Maximális vontatható tömeg fék nélkül	700 / 730	700 / 730	700 / 730	730 / 750	730 / 750 / 750
Maximális vontatható tömeg fékkel (12% lejtő)	1405 / 1405	1405 / 1405	1405 / 1405	1410 / 1410	1450 / 1450 / 1450
Fogyasztás (l/100 km) 692/2008/EB (Grand Sport)					
Sebességváltó	6 fokozatú kézi	6 fokozatú kézi	6 fokozatú automata	6 fokozatú kézi	6 fokozatú automata
Városban	7,2	7,2	7,7	8,0	8,4
Országúton	4,8	4,8	5,2	5,3	5,6
Vegyes	5,7	5,7	6,1	6,3	6,6
CO ₂ -kibocsátás (g/km)	132	132	141	145	153
Végsebesség (km/h)	210	222	218	235	232
Gyorsulás 0-100 km/h (sec.)	9,9	8,9	9,4	7,7	8,0
Fogyasztás (l/100 km) 692/2008/EB (Sports Tourer / Country Tourer)					
Sebességváltó	6 fokozatú kézi	6 fokozatú kézi	6 fokozatú automata	6 fokozatú kézi	6 fokozatú automata
Városban	7,3	7,3	8,1	8,3	8,6 / 8,6
Országúton	4,9	4,9	5,4	5,6	5,6 / 5,6
Vegyes	5,8	5,8	6,4	6,6	6,7 / 6,7
CO ₂ -kibocsátás (g/km)	133	133	147	151	154 / 156
Végsebesség (km/h)	207	218	214	232	230 / 227
Gyorsulás 0-100 km/h (sec.)	10,2	9,2	9,6	7,9	8,2 / 8,4

Dízel Motorok							
Motor	1.6 Dízel ecoTEC® Start/Stop (81 kW/110 LE)	1.6 Dízel Start/Stop (100kW/136 LE)	1.6 Dízel Start/Stop (100kW/136 LE)	2.0 Dízel Start/Stop (125 kW/170 LE)	2.0 Dízel Start/Stop 4x4 (125 kW/170 LE)	2.0 Dízel Start/Stop (125 kW/170 LE)	2.0 BiTurbo Dízel Start/Stop 4x4 (154 kW/210 LE)
Emissziós norma	Euro 6d-TEMP	Euro 6d-TEMP	Euro 6d-TEMP	Euro 6d-TEMP	Euro 6d-TEMP	Euro 6d-TEMP	Euro 6d-TEMP
Üzemanyag	Dízel	Dízel	Dízel	Dízel	Dízel	Dízel	Dízel
Hengerek száma	4	4	4	4	4	4	4
Furatátmérő (mm)	79,7	79,7	79,7	83,0	83,0	83,0	83,0
Lökethossz (mm)	80,1	80,1	80,1	90,4	90,4	90,4	90,4
Hengerűrtartalom (cm ³)	1598	1598	1598	1956	1956	1956	1956
Max. teljesítmény (kW/LE)	81 / 110	100 / 136	100 / 136	125 / 170	125 / 170	125 / 170	154 / 210
Max. teljesítmény (fordulatszám)	4000	3500-4000	3500-4000	3750	3750	3750	5800
Max. nyomaték (Nm)	300	320	320	400	400	400	400
Max. nyomaték (fordulatszám)	2000	2000-2250	2000-2250	1750-2500	1750-2500	1750-2500	1750-2500

Súly és terhelhetőség (kg) (Grand Sport / Sports Tourer / Country Tourer)

Saját tömeg vezetővel	1503 / 1522	1503 / 1537	1522 / 1567	1582 / 1633 / 1666	1683 / 1716 / 1733	1613 / 1666 / 1666	1733 / 1772 / 1807
Megengedett maximális járműtömeg	2035 / 2125	2070 / 2135	2095 / 2160	2185 / 2240 / 2240	2280 / 2330 / 2330	2220 / 2270 / 2270	2340 / 2390 / 2380
Hasznos súly	532 / 603	567 / 598	573 / 593	603 / 607 / 574	597 / 614 / 614	607 / 604 / 604	607 / 618 / 573
Maximális vontatható tömeg fék nélkül	720 / 720	750 / 750	750 / 750	750 / 750 / 750	750 / 750 / 750	750 / 750 / 750	750 / 750 / 750
Maximális vontatható tömeg fékkel (12% lejtő)	1405 / 1405	1405 / 1405	1300 / 1300	1950 / 1950 / 1950	2200 / 2200 / 2200	1700 / 1700 / 1700	1805 / 1805 / 1805

Fogyasztás (l/100 km) 692/2008/EB (Grand Sport / GSI Grand Sport)

Sebességváltó	6 fokozatú kézi	6 fokozatú kézi	6 fokozatú automata	6 fokozatú kézi	6 fokozatú kézi	8 fokozatú automata	8 fokozatú automata
Városban	5,2	5,8	7,0	6,9	7,8	7,1	9,3 / 9,4
Országúton	3,9	4,2	4,6	4,6	5,1	4,7	5,7 / 5,8
Vegyes	4,4	4,8	5,5	5,5	6,1	5,6	7,0 / 7,1
CO ₂ -kibocsátás (g/km)	116	126	144	144	161	147	184 / 187
Végsebesség (km/h)	205	211	203	226	223	223	233 / 233
Gyorsulás 0-100 km/h (sec.)	11,6	10,5	10,9	8,7	9,7	8,9	7,9 / 7,8

Fogyasztás (l/100 km) 692/2008/EB (Sports Tourer / Country Tourer / GSI Sports Tourer)

Sebességváltó	6 fokozatú kézi	6 fokozatú kézi	6 fokozatú automata	6 fokozatú kézi	6 fokozatú kézi	8 fokozatú automata	8 fokozatú automata
Városban	5,4	6,0	7,0	7,3 / 7,3	7,8 / 7,8	7,2 / 7,2	9,4 / 9,4 / 9,4
Országúton	4,2	4,5	4,7	4,7 / 4,7	5,2 / 5,3	4,8 / 4,9	5,8 / 5,8 / 5,8
Vegyes	4,6	5,0	5,5	5,6 / 5,7	6,2 / 6,2	5,7 / 5,8	7,1 / 7,2 / 7,1
CO ₂ -kibocsátás (g/km)	122	132	145	148 / 150	162 / 164	150 / 151	187 / 188 / 188
Végsebesség (km/h)	201	212	204	223 / 220	220 / 218	220 / 218	231 / 228 / 231
Gyorsulás 0-100 km/h (sec.)	11,8	10,7	11,2	8,9 / 9,2	9,9 / 9,9	9,2 / 9,4	8,0 / 8,2 / 7,9

A képeken az alapsomagba nem tartozó, külön megrendelhető felszerelések is láthatóak. A képeken látható opcionális felszerelések felár ellenében kaphatóak. Fenntartjuk a jogot arra, hogy a gépjárművek dizájnját vagy a felszereltségét, illetve a jelen tájékoztatóban ismertetett árakat és egyéb feltételeket bármikor egyoldalúan módosítsuk. A katalógusban található színek, egyes formatervezési megoldások eltérhetnek a tényleges színektől és megoldásoktól. A gépjárművek elérhetősége, a különböző műszaki megoldások és felszereltségek országonként, illetve márkakereskedőnként eltérhetnek. A tartalom a 2019. március 20-án rendelkezésre álló információkon alapul. Az esetleges változásokról, az Ön Opel Márkakereskedésétől kaphat pontos felvilágosítást. Az adatok csak tájékoztató jellegűek, az Opel Southeast Europe Kft. nem vállal felelősséget értük, azok semmilyen formában nem kötelezik az Opel Southeast Europe Kft-t, így a konkrét gépjárművek felszereltsége, teljesítménye, vonatkozásában kérjük keresse fel bármelyik Opel Márkakereskedőt. A tájékoztatóban megjelölt általános üzemanyag-fogyasztási adatok csupán összehasonlítási célt szolgálnak, azok tekintetében felhívjuk a figyelmet arra, hogy a tényleges fogyasztást jelentős mértékben befolyásolják egyéb körülmények, így különösen, de nem kizárólagosan az egyéni vezetési stílus, a forgalmi, út-, és időjárási körülmények, a gépkocsi terhelése, a gumiabroncsok állapota és nyomása, az üzemanyag minősége, a klímaberendezés használata vagy a karbantartás gyakorisága is. A modellek és opcionális felszerelések ára javasolt bruttó ár, és forintban értendő. Az újrashasznosítási tervezés, a hulladékká vált járművek átvételi pontjai, és a hulladékká vált járművek újrashasznosítása kapcsán kérjük keresse fel a www.opel.hu oldalunkat. Jelen tájékoztató nem minősül ajánlattételnek, továbbá annak vonatkozásában az Opel Southeast Europe Kft. kizárja biztatási kárra vonatkozó felelősségét, vagy a nyomdai hibákból eredő tévedésekért való felelősségét. Jelen tájékoztató nem teljes körű, így a konkrét gépjárművek elérhetősége, teljesítménye és üzemanyag-fogyasztása, a felszereltsége, hatályos műszaki adatok és érvényes ajánlatok vonatkozásában a pontos, minden részletre kiterjedő tájékoztatás érdekében kérjük keresse fel az Önhöz legközelebbi Opel Márkakereskedőt.

*A Meghosszabbított Jótállás a gyári alap jótállással megegyező tartalmú teljes jótállás. A Meghosszabbított Jótállás időtartama az új járművekre vonatkozó alap gyártói 2 éves/korlátlan futásteljesítményre szóló gyártói jótálláson felül, annak végétől kezdődően 3 évig, de legfeljebb 100.000 km futásteljesítmény eléréséig (attól függően, hogy melyik következik be hamarabb) terjed ki.

A jelen tájékoztatóban szereplő szellemi alkotások oltalom alatt állnak, azok jogosulatlan felhasználása tilos.

Opel Southeast Europe LLC (2040 Budaörs, Szabadság út 117.)