

# Opel Zafira



A modellek 2+3 év kiterjesztett garanciával rendelkeznek max. 100.000 km futásteljesítményig. \*

	Egyterű		Zafira	120 év	Zafira Plus
	Motor	Váltómű			
<b>Benzin</b>	1.6 Turbo Start/Stop 100 kW/136 LE	6-fokozatú kézi	8 136 000	8 493 500	8 815 000
	1.6 Turbo Start/Stop 100 kW/136 LE	6-fokozatú automata	8 386 000	8 743 500	9 065 000
	1.6 Turbo Start/Stop 125 kW/170 LE	6-fokozatú kézi	-	-	8 965 000
	Egyterű		Zafira	120 év	Zafira Plus
	Motor	Váltómű			
<b>Dízel</b>	1.6 Dízel Start/Stop 99 kW/134 LE	6-fokozatú kézi	8 696 000	9 053 500	9 375 000
	2.0 Dízel Start/Stop 125 kW/170 LE	6-fokozatú kézi	-	-	9 725 000
	2.0 Dízel 125 kW/170 LE	6-fokozatú automata	-	-	9 975 000

Rendelhető felszerelések		Zafira	120 év	Zafira Plus
<b>Kilátás és Világítás csomag</b>				
Esőérzékelő, fényérzékeny belső visszapillantó tükör, automatikus világításkapcsoló alagútérzékelővel, intelligens reflektor kontroll	TSQ	-	51 000	S
<b>Vezető Segítő Csomag 1</b>				
Kilátás és Világítás csomag (120 év szérián), fedélzeti számítógép kijelző (egyszínű), követési távolság érzékelő szenzor, első kamera sávelhagyás figyelmeztető funkcióval, jelzőtábla-felismerő szenzor, intelligens fényszóró magasságállítás (A8Z opció rendelése esetén)	ZQ2	-	143 000	105 000
<b>Vezető Segítő Csomag 2</b>				
Elektromosan behajtható fűthető külső tükrök, fényes fekete tükrőház borítás, adaptív sebességtartó automatika, első és hátsó parkolóradar, fedélzeti számítógép kijelző (egyszínű), holt-tér figyelő, követési távolság érzékelő szenzor, ütközés elkerülés érzékelő	ZQ3	-	400 000	400 000
<b>Vezető Segítő Csomag 2 - ZQ2 csomaggal</b>		ZQ3	-	341 000
<b>Prémium fényszórócsomag</b>				
Kilátás és Világítás csomag (120 év szérián), LED fényszórók, adaptív fényszórók (AFL), nappali jelzőlámpák LED, ködlámpák elől	A8Z	-	300 000	S
<b>Comfort ülés csomag 1</b>				
6-irányban manuálisan állítható vezetőülés, 2-irányban manuálisan állítható első utasülés, vezetőoldali elektromos deréktámasz	J2O	49 000	49 000	49 000
<b>Vezetőoldali Ergonómikus AGR ülés</b>				
6-irányban manuálisan állítható vezetőülés, 2-irányban manuálisan állítható első utasülés, manuális ülőlap hosszabbítás a vezető oldalán, manuális ülőlap hosszabbítás az utas oldalán, 4 irányban állítható aktív első fejtámla a vezető oldalán, 2 irányú állíthatóság az utasoldalon, vezetőoldali elektromos deréktámasz	SR1	-	101 000	S
<b>Vezető- és utasoldali Ergonómikus AGR ülés</b>				
6-irányban manuálisan állítható vezetőülés, 6-irányban manuálisan állítható első utasülés, manuális ülőlap hosszabbítás a vezető oldalán, manuális ülőlap hosszabbítás az utas oldalán, négy irányban állítható fejtámla az első üléseknel, vezetőoldali elektromos deréktámasz, utasoldali elektromos deréktámasz	SRV	-	152 000	152 000
<b>"Park and Go" csomag</b>				
Hátsó kamera, Navi 4.0 Intellilink	2EX	235 000	235 000	235 000
<b>Téli csomag</b>				
3-küllős bőrbevonatú kormánykerék, fűthető első ülések, fűthető kormánykerék	2EB	130 000	130 000	130 000
<b>Komfort csomag</b>				
Hátsó kamera, Navi 4.0 Intellilink, légkondicionáló, kétzónás, automata, elektronikus klímazabályozóval (ECC)	oLS	-	180 000	-

Külső felszerelések		Zafira	120 év	Zafira Plus
Alap fényezés	BAS	0	0	0
Brillians fényezés	9BR	60 000	60 000	60 000
Metál fényezés	9M2	140 000	140 000	140 000
Színezett hátsó oldalsó ablakok	AKN	S	-	-
Sötétített hátsó oldalsó ablakok	AKO	-	S	S
Hőelnyelő szélvédő	AKX	-	41 000	41 000
Panoráma napfénytető		-	305 000	305 000
Biztonsági háló rögzítés előkészítése, tetősín - törlés	AKY	-	-	-
Fényes fekete tükrőház borítás	EWE	-	-	S
Kézzel behajtható, fűthető külső visszapillantó tükrök karosszéria színű tükrőházzal	DWE	S	-	S
Elektromosan behajtható fűthető külső tükrök	DWF	-	S	16 000
Külső ajtó kilincsek a karosszéria színében	D75	S	S	S
Nappali világítás	T3N	S	S	S
Első ködlámpák	T3U	-	S	S
Hátsó ködlámpák	T79	S	S	S
Harmadik hátsó féklámpa felül	TS6	S	S	S
Halogén fényszórók	T4A	S	S	S
LED hátsó lámpák	UGE	45 000	45 000	S
Hátsó spoiler	T43	51 000	51 000	51 000
Első és hátsó parkolóradar	UD5	S	S	S
Tetősín - törlés	V53	S	-	0
Fekete színű tetősínek	V2T	-	-	21 000
Ezüst színű tetősínek	VGB	-	S	S
Vonóhorog levehető vonófejjel	VQ9	194 000	194 000	194 000
Motorjelzés törlése	W5T	4 000	4 000	4 000
Egyszólamú kürt	U04	S	S	S

Belső felszerelések		Zafira	120 év	Zafira Plus
<b>Szövet kárpit, Mando / Atlantis Jet fekete</b>				
Komfort első ülések	TAGR	S	-	-
<b>Szövet kárpit, Jet fekete</b>				
Komfort első ülések	TAUZ	-	S	-
<b>Szövet kárpit, Lace, Jet fekete (csak AGR ülésekkel)</b>				
Sport első ülések	TADB	-	0	S
<b>Perforált bőrkárpit Mondial, Jet fekete (csak AGR ülésekkel)</b>				
Sport első ülések, fűthető első ülések	TADC	-	298 000	298 000
<b>Csomagtér-elválasztó háló</b>				
Biztonsági háló rögzítés előkészítése	AP9	26 000	26 000	26 000
Interior protection mat. - small carpet	B39	15 000	15 000	15 000
FlexCover csomagértéktakaró	B99	30 000	30 000	30 000

Belső felszerelések		Zafira	120 év	Zafira Plus
Légkondicionáló részecskeszűrővel, manuális vezérléssel	C67	S	S	-
Légkondicionáló, kétzónás, automata, elektronikus klímazabályozóval (ECC)	CJ2	138 000	138 000	S
QuickHeat kiegészítő elektromos fűtés	C32	82 000	82 000	82 000
Fűthető első ülések	KA1	65 000	65 000	65 000
Biztonsági háló rögzítés előkészítése	AJT	10 000	10 000	10 000
Utasoldali elektromos ablakemelő	AEF	S	S	S
Vezetőoldali elektromos ablakemelő	AXG	S	S	S
Elektromos ablakemelő, hátul	AER	S	S	S
Első olvasólámpák	C95	S	S	S
Dohányzó csomag (szivargyújtó és hamutartó)	DT4	6 000	S	6 000
12 V-os csatlakozó aljzat, kiegészítő	KC5	S	-	S
3-küllős bőrbevonatú kormánykerék		S	S	S
Sebességartó automatika, rádió kezelőszervek a kormánykeréken	N34			
Fűthető kormánykerék	UVD	56 000	56 000	56 000
Csomagtartó védő burkolat	B75	S	S	S
Könyöktámasz elől tárolóval	D06			S
Könyöktámasz elől, tárolóval, csúsztatható fedéllel				100 000
Elektromos kézifék, emelkedő startasszisztens (HSA), belső hangulatvilágítás	DBU	-	-	
Napellenző az oldalsó ablakokon	DE8	35 000	S	35 000
Rögzítő retesz (hátsó Isofix-ülés)	AHN	S	S	S
Ülések elrendezése (5 utasra)		S	S	-
35/30/35 arányban osztott, csúsztatható hátsó ülések, hátsó középső fejtámla	ZP5			
Ülések elrendezése (7 utasra)		-	210 000	S
35/30/35 arányban osztott, csúsztatható hátsó ülések, hátsó középső fejtámla	ZP7			

Szórakoztató felszerelések		Zafira	120 év	Zafira Plus
Rádió 4.0 Intellilink		S	S	S
Fedélzeti számítógép kijelző, továbbfejlesztett (Grafikus), 6 hangszóró, USB csatlakozó, rövid tetőantenna	IOA			
Navi 4.0 Intellilink	UY4	150 000	150 000	150 000
Hátsó kamera	UVC	50 000	50 000	50 000
Infinity Premium Audio System (Hangszóró rendszer premium audio, márkázott, erősítővel)	UQA	-	180 000	180 000

Biztonsági felszerelések		Zafira	120 év	Zafira Plus
Elektronikus menetstabilizátor (ESP)	FX3	S	S	S
Mechanikus biztonsági zárretesz	AF8	31 000	31 000	31 000
Hátsó olvasólámpa, megvilágított kapcsolókkal	TR0	S	S	S
Emelkedő start asszisztens (HSA)	KB5	S	S	S
Kulccsal kikapcsolható utasoldali légzsák	C99	S	S	S
További behajtható kulcs (színezett)	KTF	12 000	12 000	12 000
Első fejtámlák	AJC	S	S	S
Vezető- és utasoldali első-, oldal- és függőnylégzsákok	AYC	S	S	S
Guminyomás ellenőrző rendszer	UJM	S	S	S
Kerékőr	PB4	5 000	5 000	5 000

Keréktárcsák		Zafira	120 év	Zafira Plus
Könnnyűfém keréktárcsák 16 x 6.5 (csak 1.6 Dízel Start/Stop (99 kW/134 LE) motorral)	RRZ	0	0	-
Acél keréktárcsák, 17 x 7.0, könnyűfémhatással	PWT	S	0	0
Könnnyűfém keréktárcsák, 16 x 6.5, 10 küllős	PWH	102 000	S	0
Könnnyűfém keréktárcsák, 17 x 7.0, multi küllős	PGQ	102 000	0	S
Könnnyűfém keréktárcsák, 18 x 8.0, 5 küllős	PZJ	-	82 000	82 000
Gumiabroncsok 225/50 R17 - 94 V AL3 (4 évszakos)	QYA	41 000	41 000	41 000
Gumiabroncs 225 / 50 R 17 SL - 94V BW HW1 (alacsony gördülési ellenállás)	RMC	62 000	62 000	62 000
Pöttykerék, helytakarékos, 17"	S2Y	25 000	25 000	25 000
Kerékjavító készlet	KTI	S	S	S

Általános tulajdonságok	
Karosszéria (mm)	Egyterű
Magasság	1660
Hosszúság	4666
Tengelytáv	2760
Szélesség (külső tükrökkel/nélkül)	2100 / 1884
Nyomtáv (elől/hátul)	1584 / 1588

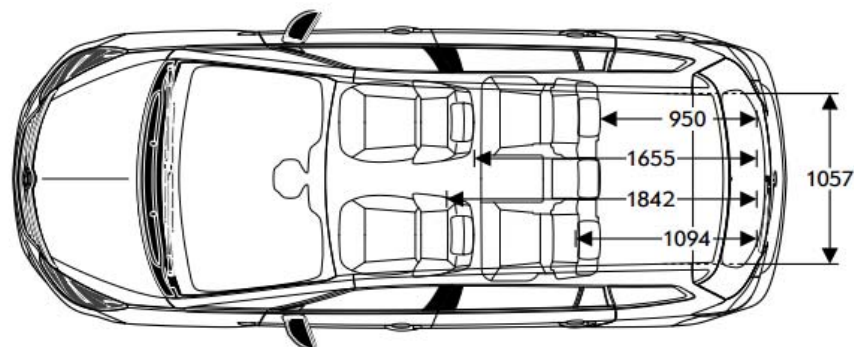
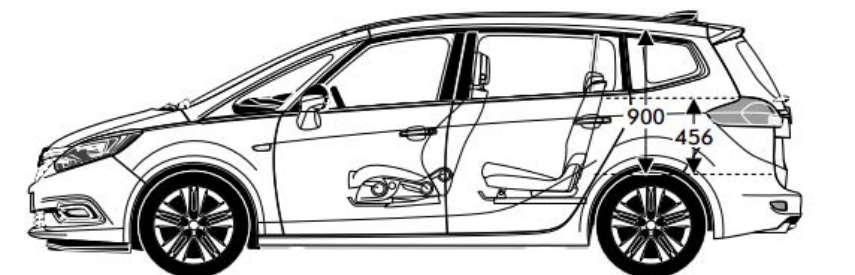
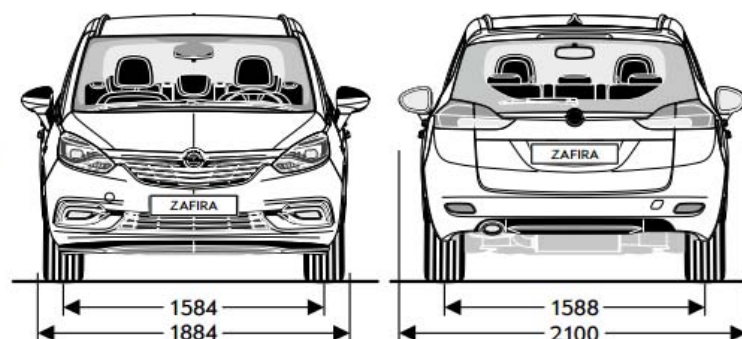
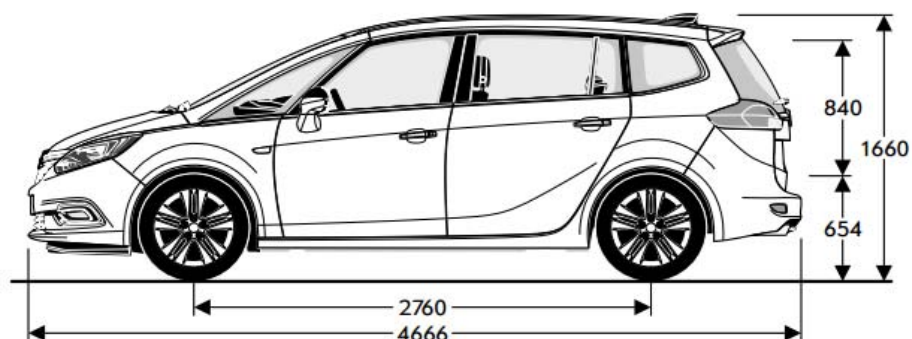
  

Fordulókör (m)	
Padkától padkáig	Faltól falig
11,9	11,4

Általános tulajdonságok	
Csomagtartó méretek (ECIE/GM) (mm)	Egyterű
Csomagtér padlóhossz, hátsó ajtótól a 2. ülésorig	950-1094
Csomagtér padlóhossz, hátsó ajtótól az 1. ülésorig	1655-1842
Csomagtér magasság	900
Csomagtér szélesség	1057

Csomagtartó méretek (ECIE) (l)	
Csomagtartó nagyság 5 ülésel	Csomagtartó nagyság 7 ülésel
710 - 1860	152 - 1792



Motor	Benzin Motorok			Dízel Motorok		
	1.6 Turbo Start/Stop (100 kW / 136 LE)	1.6 Turbo Start/Stop (100 kW / 136 LE)	1.6 Turbo Start/Stop (125 kW / 170 LE)	1.6 Dízel Start/Stop (99 kW / 134 LE)	2.0 Dízel (125 kW / 170 LE)	2.0 Dízel Start/Stop (125 kW / 170 LE)
Emissziós norma	Euro 6d-TEMP	Euro 6d-TEMP	Euro 6d-TEMP	Euro 6d-TEMP	Euro 6d-TEMP	Euro 6d-TEMP
Üzemanyag	Benzin	Benzin	Benzin	Dízel	Dízel	Dízel
Hengerek száma	4	4	4	4	4	4
Furatátmérő (mm)	79,0	79,0	79,0	79,7	83,0	83,0
Lökethossz (mm)	81,5	81,5	81,5	80,1	90,4	90,4
Hengerűrtartalom (cm <sup>3</sup> )	1598	1598	1598	1598	1956	1956
Max. teljesítmény (kW/LE)	100 / 136	100 / 136	125 / 170	99 / 134	125 / 170	125 / 170
Max. teljesítmény (fordulatszám)	4000-6000	4000-6000	4750-6000	3750-4000	3750	3750
Max. nyomaték (Nm)	240	240	280	320	400	400
Max. nyomaték (fordulatszám)	1650-3500	1650-3500	1650-4500	2000	1750-2500	1750-2500
Súly és terhelhetőség (kg) (5-ülékes / 7-ülékes)			Súly és terhelhetőség (kg) (5-ülékes / 7-ülékes)			
Saját tömeg vezetővel	1664/1691	1701/1728	1664/1691	1701/1728	1788/1815	1733/1760
Megengedett maximális járműtömeg	2335/2360	2370/2395	2335/2360	2380/2410	2470/2470	2455/2455
Hasznos súly	671/669	669/667	671/669	679/682	682/655	722/695
Maximális vontatható tömeg fék nélkül	750/750	750/750	750/750	750/750	750/750	750/750
Maximális vontatható tömeg fékkel (12% lejtő)	1650/1650	1450/1300	1650/1650	1650/1450	1650/1650	1650/1650
Fogyasztás (l/100 km) 692/2008/EB			Fogyasztás (l/100 km) 692/2008/EB			
Sebességváltó	6-fokozatú kézi	6-fokozatú automata	6-fokozatú kézi	6-fokozatú kézi	6-fokozatú automata	6-fokozatú kézi
Városban	9,3–8,8	10,1–9,8	9,5–8,8	6,2–5,6	10,3–9,5	7,3–7,1
Országúton	6,5–5,9	6,6–6,0	6,2–5,9	4,9–4,6	5,5–5,0	5,1–4,5
Vegyes	7,5–7,0	7,9–7,4	7,4–7,0	5,4–5,0	7,0–6,9	5,8–5,5
CO <sub>2</sub> -kibocsátás (g/km)	163	173	163	134	183	151–148
Végsebesség (km/h)	195	190	210	195	190	210
Gyorsulás 0-100 km/h (sec.)	10,9	11,8	9,9	11,2	12,4	9,8

A képeken az alapsomagba nem tartozó, külön megrendelhető felszerelések is láthatóak. A képeken látható opcionális felszerelések felár ellenében kaphatóak. Fenntartjuk a jogot arra, hogy a gépjárművek dizájnját vagy a felszereltségét, illetve a jelen tájékoztatóban ismertetett árakat és egyéb feltételeket bármikor egyoldalúan módosítsuk. A katalógusban található színek, egyes formatervezési megoldások eltérhetnek a tényleges színektől és megoldásoktól. A gépjárművek elérhetősége, a különböző műszaki megoldások és felszereltségek országokként, illetve márkakereskedőként eltérhetnek. A tartalom a 2019. március 20-án rendelkezésre álló információkon alapul. Az esetleges változásokról, az Ön Opel Márkakereskedésétől kaphat pontos felvilágosítást. Az adatok csak tájékoztató jellegűek, az Opel Southeast Europe Kft. nem vállal felelősséget értük, azok semmilyen formában nem kötelezik az Opel Southeast Europe Kft-t, így a konkrét gépjárművek felszereltsége, teljesítménye, vonatkozásában kérjük keresse fel bármelyik Opel Márkakereskedőt. A tájékoztatóban megjelölt általános üzemanyag-fogyasztási adatok csupán összehasonlítási célt szolgálnak, azok tekintetében felhívjuk a figyelmet arra, hogy a tényleges fogyasztást jelentős mértékben befolyásolják egyéb körülmények, így különösen, de nem kizárólagosan az egyéni vezetési stílus, a forgalmi, út-, és időjárási körülmények, a gépkocsi terhelése, a gumibroncsok állapota és nyomása, az üzemanyag minősége, a klímaberendezés használata vagy a karbantartás gyakorisága is. A modellek és opcionális felszerelések ára javasolt bruttó ár, és forintban értendő. Az újrahasznosítási tervezés, a hulladékká vált járművek átvételi pontjai, és a hulladékká vált járművek újrahasznosítása kapcsán kérjük keresse fel a [www.opel.hu](http://www.opel.hu) oldalunkat. Jelen tájékoztató nem minősül ajánlattételnek, továbbá annak vonatkozásában az Opel Southeast Europe Kft. kizárja biztatási kárra vonatkozó felelősségét, avagy a nyomdai hibákból eredő tévedésekért való felelősségét. Jelen tájékoztató nem teljes körű, így a konkrét gépjárművek elérhetősége, teljesítménye és üzemanyag-fogyasztása, a felszereltségek, hatályos műszaki adatok és érvényes ajánlatok vonatkozásában a pontos, minden részletre kiterjedő tájékoztató érdekében kérjük keresse fel az Önhöz legközelebbi Opel Márkakereskedést.

\*A Meghosszabbított Jótállás a gyári alap jótállással megegyező tartalmú teljes jótállás. A Meghosszabbított Jótállás időtartama az új járművekre vonatkozó alap gyártói 2 éves/korlátlan futásteljesítményre szóló gyártói jótálláson felül, annak végétől kezdődően 3 évig, de legfeljebb 100.000 km futásteljesítmény eléréséig (attól függően, hogy melyik következik be hamarabb) terjed ki.

A jelen tájékoztatóban szereplő szellemi alkotások oltalom alatt állnak, azok jogosulatlan felhasználása tilos.

Opel Southeast Europe LLC (2040 Budaörs, Szabadság út 117.)