

# Opel Astra Sedan



**20** ÉV 

**JUBILEUMI  
BEST MODELL**

**5** ÉV  
GARANCIA

Válassza Ön is jubileumi BEST modellünket extra sok extrával, 5 év garanciával, akár 4 550 000 Ft-ért!\*

- hátsó parkolóradar
- érintőképernyős telefonkivetítéssel
- fűthető első ülések
- és rengeteg további extra!

Benzin	4-ajtós		Enjoy
	Motor	Váltómű	
	1.4 Turbo 103 kW/140 LE	6-fokozatú kézi	5 405 000
	1.4 Turbo 103 kW/140 LE	6-fokozatú automata	5 835 000

Rendelhető felszerelések	Enjoy
<b>BEST csomag</b> Enjoy csomag, elektromosan állítható és behajtható, fűthető külső tükrök, karosszéria színű tükrőházzal, kormánykerék fűtés	347 000
LPB6	
<b>Világítás csomag</b> Napellenzők megvilágított tükrrel, olvasólámpák hátul, megvilágított kapcsolókkal	S
TSP	
<b>Prémium fényszórócsomag</b> Kilátás és Világítás csomag 1, Bi-Xenon fényszórók, fényszórómosó, automatikus fényszóró magasságállítás, nappali jelzőlámpák LED, adaptív fényszórók (AFL), intelligens reflektor kontroll	305 000
A8Z	
<b>Enjoy csomag</b> Légkondicionáló, kétfázisú, automata, elektronikus klímazabályozóval (ECC), bőrborítású kormánykerék 3-küllős, 3 szénfekete küllőbetéttel, tolatóradar hátul	200 000
LP3B	
<b>Elegance csomag</b> Mechanikus biztonsági zárretesz, elektromosan állítható és behajtható, fűthető külső tükrök, karosszéria színű tükrőházzal, elektromos kézifék	120 000
LP3D	
<b>Kilátás és Világítás csomag 1</b> Esőérzékelő, fényérzékelny belső visszapillantó tükrök, automatikus világítás rendszer alagút érzékelővel	41 000
TSQ	
<b>Sokoldalú belső csomag</b> Tároló fiók az utasülés alatt	46 000
WPG	

Külső felszerelések	Enjoy
Alap fényezés	0
BAS	
Brillians fényezés	55 000
9BR	
Metál fényezés	140 000
9M2	
Boutique fényezés	175 000
BBQ	
Színezett ablakok	S
AKN	
Színezett szélvédő üveg	S
AKW	
Tükrőház a karosszéria színében	S
DP6	
Kézzel behajtható, fűthető külső visszapillantó tükrök karosszéria színű tükrőházzal	S
DWE	
Elektromosan állítható és behajtható, fűthető külső tükrök, karosszéria színű tükrőházzal	30 000
DWF	
Külső ajtó kilincsek a karosszéria színében	S
D75	
Fekete keretes oldalablakok	S
MDB	
Króm keretes oldalablakok	138 000
MDE	
Halogén fényszórók	S
T4A	
Nappali világítás	S
T3N	
Egyszólamú kürt	S
U04	
Motorjelzés törlése	0
W5T	

Belső felszerelések	Enjoy
Silvanus szövethártya, Jet fekete	0
Komfort első ülések	
TAJI	
40/60 arányban osztható hátsó üléstámla	S
A64	
Fűthető első ülések	61 000
KA1	
Deluxe 3-küllős kormánykerék	S
N52	
rádió kezelőszervek a kormánykeréken, sebességtartó automatika	
Bőrborítású kormánykerék 3-küllős, 3 szénfekete küllőbetéttel	33 000
N34	
rádió kezelőszervek a kormánykeréken, sebességtartó automatika	
Kormánykerék fűtés	117 000
UVD	
Fűthető első ülések	
Vezetőoldali elektromos ablakemelő	S
AXG	
Utasoldali elektromos ablakemelő	S
AEF	
Elektromos ablakemelő hátul	S
AER	
Légkondicionáló részecskeszűrővel, manuális vezérléssel	S
C67	
Légkondicionáló, kétfázisú, automata, elektronikus klímazabályozóval (ECC)	138 000
CJ2	
Lábtér fűtés/hűtés a hátsó utastérben	S
KCL	
Elektromos kézifék	72 000
J71	
Könyvtámasz elöl, tárolóval, csúszatható fedéllel, emelkedő start asszisztens (HSA) (csak kézi váltó esetén)	
Isofix hátsó ülések	S
AHN	
Elektromos csatlakozás (12 V-os csatlakozó aljzat, kiegészítő)	S
KC5	

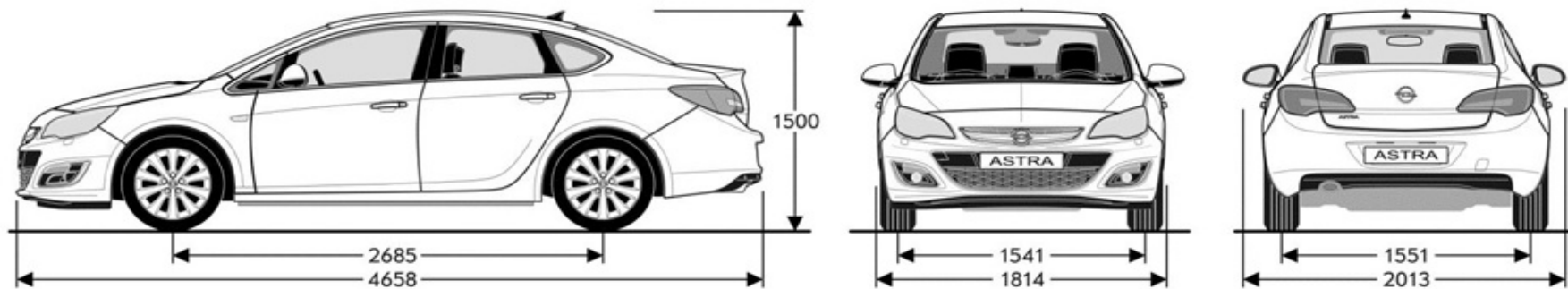
Szórakoztató felszerelések	Enjoy
Rádió CD 600	S
Aux csatlakozó, színes Információs Kijelző 7" WVGA, IntelliLink / Connectivity, 6 hangszóró, rövid tetőantenna, USB csatlakozó, Bluetooth	
UFW	
Rádió Navi 950 IntelliLink	250 000
Rádió Navi 650, IntelliLink / Connectivity, aux csatlakozó, fedélzeti számítógép kijelző (Grafikus), színes Információs Kijelző 7" WVGA, rövid antenna, 6 hangszóró, USB csatlakozó, Bluetooth	
Y3I	
Fedélzeti számítógép	S
U68	

Biztonsági felszerelések		Enjoy
Elektronikus menetstabilizátor (ESP)	FX3	S
Tolatóradar hátul		82 000
Fedélzeti számítógép kijelző (Grafikus)	UD7	S
Guminyomás ellenőrző rendszer (TPSM)	UJM	S
2 irányban állítható passzív első fejtámla	AJC	S
Hátsó középső fejtámla	AQP	S
Kulccsal kikapcsolható utasoldali légszák	C99	S
Vezető- és utasoldali első-, oldal-légszák	AJG	S
Első ködlámpák	T3U	S
Hátsó ködlámpák	T79	S
Mechanikus biztonsági zárreteszelés	AF8	33 000

Keréktárcsák		Enjoy
Acél keréktárcsák 16 x 6.5, fényes díszlámpával (kézi váltó esetén)	PWM	(S)
Könnnyűfém keréktárcsák 16 x 6.5 (kézi váltó esetén)	RRZ	51 000
Könnnyűfém keréktárcsák 16 x 6.5 (automata váltó esetén)	RRZ	(S)
Könnnyűfém keréktárcsák 17 x 7.0, többküllős	PGQ	102 000
Pöttykerék, teljes méretű	N79	S

Általános tulajdonságok	
Karosszéria	4-ajtós
Magasság (mm)	1500
Hosszúság (mm)	4658
Tengelytáv (mm)	2685
Szélesség (külső tükrökkel/nélkül) (mm)	2013 / 1814
Nyomtáv (elől/hátul) (mm)	1541 / 1551
Csomagtartó méretek (ECIE) (l)	
Csomagtér nagyság kalaptartóval	4-ajtós
Csomagtér nagyság ledöntött hátsó ülésekkel az első ülések háttámlájának felső vonaláig	460
	1010

Általános tulajdonságok	
Fordulókör (m)	4-ajtós
Padkától padkáig	11,0
Faltól falig	11,5
Csomagtartó méretek (ECIE/GM) (mm)	
Raktér padló hossz, hátsó ajtótól a második ülésorig	4-ajtós
Raktér padló hossz, hátsó ajtótól az első ülésorig	1048
Szélesség	1778
Csomagtér magasság	976-1283
	756



Benzin Motorok			
Motor	1.4 Turbo (103 kW / 140 LE)		1.4 Turbo (103 kW / 140 LE)
Emissziós norma	Euro 6d-TEMP		Euro 6d-TEMP
Üzemanyag	Benzin		Benzin
Hengerek száma	4		4
Furatátmérő (mm)	72,5		72,5
Lökethossz (mm)	82,6		82,6
Hengerűrtartalom (cm <sup>3</sup> )	1364		1364
Max. teljesítmény (kW/LE)	103 / 140		103 / 140
Max. teljesítmény (fordulatszám)	4900-6000		4900-6000
Max. nyomaték (Nm)	200		200
Max. nyomaték (fordulatszám)	1850-4900		1850-4900
Súly és terhelhetőség (kg)			
Saját tömeg vezetővel	1449		1449
Megengedett maximális járműtömeg	1950		1950
Hasznos súly	513		513
Maximális vontatható tömeg fék nélkül	680		680
Maximális vontatható tömeg fékkel (12% lejtő)	1400		1400
Fogyasztás (l/100 km) 692/2008/EB			
Sebességváltó	6-fokozatú kézi		6-fokozatú automata
Városban	8,3–8,0		9,0–8,6
Országúton	5,1–5,0		5,4–5,1
Vegyes	6,3–6,1		6,7–6,4
CO <sub>2</sub> -kibocsátás (g/km)	145–140		155–148

A képeken az alapsomagba nem tartozó, külön megrendelhető felszerelések is láthatóak. A képeken látható opcionális felszerelések felár ellenében kaphatóak. Fenntartjuk a jogot arra, hogy a gépjárművek dizájnját vagy a felszereltségét, illetve a jelen tájékoztatóban ismertetett árakat és egyéb feltételeket bármikor egyoldalúan módosítsuk. A katalógusban található színek, egyes formatervezési megoldások eltérhetnek a tényleges színektől és megoldásoktól. A gépjárművek elérhetősége, a különböző műszaki megoldások és felszereltségek országonként, illetve márkakereskedőnként eltérhetnek. A tartalom a 2019. június 25-én rendelkezésre álló információkon alapul. Az esetleges változásokról, az Ön Opel Márkakereskedésétől kaphat pontos felvilágosítást. Az adatok csak tájékoztató jellegűek, az Opel Southeast Europe Kft. nem vállal felelősséget értük, azok semmilyen formában nem kötelezik az Opel Southeast Europe Kft-t, így a konkrét gépjárművek felszereltsége, teljesítménye, vonatkozásában kérjük keresse fel bármelyik Opel Márkakereskedőt. A tájékoztatóban megjelölt általános üzemanyag-fogyasztási adatok csupán összehasonlítási célt szolgálnak, azok tekintetében felhívjuk a figyelmet arra, hogy a tényleges fogyasztást jelentős mértékben befolyásolják egyéb körülmények, így különösen, de nem kizárólagosan az egyéni vezetési stílus, a forgalmi, út-, és időjárási körülmények, a gépkocsi terhelése, a gumiabroncsok állapota és nyomása, az üzemanyag minősége, a klímaberendezés használata vagy a karbantartás gyakorisága is. A modellek és opcionális felszerelések ára javasolt bruttó ár, és forintban értendő. Az újrahasznosítási tervezés, a hulladékká vált járművek átvételi pontjai, és a hulladékká vált járművek újrahasznosítása kapcsán kérjük keresse fel a [www.opel.hu](http://www.opel.hu) oldalunkat. Jelen tájékoztatás nem minősül ajánlattételnek, továbbá annak vonatkozásában az Opel Southeast Europe Kft. kizárja biztatási kárra vonatkozó felelősségét, avagy a nyomdai hibákból eredő tévedésekért való felelősségét. Jelen tájékoztatás nem teljes körű, így a konkrét gépjárművek elérhetősége, teljesítménye és üzemanyag-fogyasztása, a felszereltségek, hatályos műszaki adatok és érvényes ajánlatok vonatkozásában a pontos, minden részletre kiterjedő tájékoztatás érdekében kérjük keresse fel az Önhöz legközelebbi Opel Márkakereskedést.

\*Az 5 év garancia tartalmazza a 2 éves, korlátlan futásteljesítményre szóló jótállást, valamint egy meghosszabbított jótállás csomagot, mely a 2 éves alap jótállással megegyező tartalmú, és annak lejártától számított további 3 évig, vagy 100 000 km futásteljesítmény eléréséig érvényes (amelyik hamarabb bekövetkezik). A tájékoztatás nem teljeskörű, részletekért és egyedi árajánlatért forduljon Opel márkakereskedőjéhez. Az Opel fenntartja a jogot az ajánlat visszavonására vagy megváltoztatására.

A jelen tájékoztatóban szereplő szellemi alkotások oltalom alatt állnak, azok jogosulatlan felhasználása tilos.

Opel Southeast Europe LLC (2040 Budaörs, Szabadság út 117.)