

Opel Combo Cargo



A modellek 2+3 év kiterjesztett garanciával rendelkeznek max. 100.000 km futásteljesítményig. *

Benzin	Combo		Selection	Enjoy	Dynamic
	Motor	Váltómű	L1H1	L1H1	L1H1
			normál teherbírás	normál teherbírás	normál teherbírás
			ÁFA-val ÁFA nélkül	ÁFA-val ÁFA nélkül	ÁFA-val ÁFA nélkül
	1.2 Turbo Start/Stop 81 kW / 110 LE	6-fokozatú kézi	5 265 400 4 145 984	5 481 300 4 315 984	6 351 400 5 001 102
	1.2 Turbo Start/Stop 96 kW / 160 LE	8-fokozatú automata	5 945 400 4 681 417	6 161 300 4 851 417	7 031 400 5 536 535

Dízel	Combo		Selection	Enjoy	Dynamic
	Motor	Váltómű	L1H1	L1H1	L1H1
			normál teherbírás	normál teherbírás	normál teherbírás
			ÁFA-val ÁFA nélkül	ÁFA-val ÁFA nélkül	ÁFA-val ÁFA nélkül
	1.5 Dízel 55 kW / 75 LE	5-fokozatú kézi	5 417 800 4 265 984	5 633 700 4 435 984	6 503 800 5 121 102
	1.5 Dízel Start/Stop 55 kW / 75 LE	5-fokozatú kézi	5 497 800 4 328 976	5 713 700 4 498 976	6 583 800 5 184 094
	1.5 Dízel Start/Stop 75 kW / 100 LE	5-fokozatú kézi	5 506 700 4 335 984	5 722 600 4 505 984	6 592 700 5 191 102
	1.5 Dízel Start/Stop 96 kW / 130 LE	6-fokozatú kézi	5 709 900 4 495 984	5 925 800 4 665 984	6 795 900 5 351 102
	1.5 Dízel Start/Stop 96 kW / 130 LE	8-fokozatú automata	6 306 800 4 965 984	6 522 700 5 135 984	7 392 800 5 821 102

Benzin	Combo		Selection		Enjoy		Dynamic	
	Motor	Váltómű	L1H1	L2H1	L1H1	L2H1	L1H1	L1H1
			megnövelt teherbírás	megnövelt teherbírás	megnövelt teherbírás	megnövelt teherbírás	megnövelt teherbírás	megnövelt teherbírás
			ÁFA-val ÁFA nélkül	ÁFA-val ÁFA nélkül	ÁFA-val ÁFA nélkül	ÁFA-val ÁFA nélkül	ÁFA-val ÁFA nélkül	ÁFA-val ÁFA nélkül
	1.2 Turbo Start/Stop 81 kW / 110 LE	6-fokozatú kézi	5 367 000 4 225 984	5 791 800 4 560 472	5 582 900 4 395 984	5 906 100 4 650 472	6 453 000 5 081 102	6 776 200 5 335 591
	1.2 Turbo Start/Stop 96 kW / 160 LE	8-fokozatú automata	6 047 000 4 761 417	6 471 800 5 095 906	6 262 900 4 931 417	6 586 100 5 185 906	7 133 000 5 616 535	7 456 200 5 871 024

Dízel	Combo		Selection		Enjoy		Dynamic	
	Motor	Váltómű	L1H1	L2H1	L1H1	L2H1	L1H1	L1H1
			megnövelt teherbírás	megnövelt teherbírás	megnövelt teherbírás	megnövelt teherbírás	megnövelt teherbírás	megnövelt teherbírás
			ÁFA-val ÁFA nélkül	ÁFA-val ÁFA nélkül	ÁFA-val ÁFA nélkül	ÁFA-val ÁFA nélkül	ÁFA-val ÁFA nélkül	ÁFA-val ÁFA nélkül
	1.5 Dízel 55 kW / 75 LE	5-fokozatú kézi	5 519 400 4 345 984	-	5 735 300 4 515 984	-	6 605 400 5 201 102	-
	1.5 Dízel Start/Stop 55 kW / 75 LE	5-fokozatú kézi	5 599 400 4 408 976	-	5 815 300 4 578 976	-	6 685 400 5 264 094	-
	1.5 Dízel Start/Stop 75 kW / 100 LE	5-fokozatú kézi	5 608 300 4 415 984	6 033 100 4 750 472	5 824 200 4 585 984	6 147 400 4 840 472	6 694 300 5 271 102	7 017 500 5 525 591
	1.5 Dízel Start/Stop 96 kW / 130 LE	6-fokozatú kézi	5 811 500 4 575 984	6 236 300 4 910 472	6 027 400 4 745 984	6 350 600 5 000 472	6 897 500 5 431 102	7 220 700 5 685 591
	1.5 Dízel Start/Stop 96 kW / 130 LE	8-fokozatú automata	6 408 400 5 045 984	6 833 200 5 380 472	6 624 300 5 215 984	6 947 500 5 470 472	7 494 400 5 901 102	7 817 600 6 155 591

Combo		Crew Van L2H1 magnövelt teherbírás	
Motor	Váltómű	ÁFA-val ÁFA és regisztrációs adó nélkül	
Benzin	1.2 Turbo Start/Stop 81 kW / 110 LE	6-fokozatú kézi	6 390 200 4 917 480
	1.2 Turbo Start/Stop 96 kW / 160 LE	8-fokozatú automata	7 070 200 5 452 913
Combo		Crew Van L2H1 magnövelt teherbírás	
Motor	Váltómű	ÁFA-val ÁFA és regisztrációs adó nélkül	
Dízel	1.5 Dízel Start/Stop 75 kW / 100 LE	5-fokozatú kézi	6 631 500 5 107 480
	1.5 Dízel Start/Stop 96 kW / 130 LE	6-fokozatú kézi	6 834 700 5 267 480
	1.5 Dízel Start/Stop 96 kW / 130 LE	8-fokozatú automata	7 431 600 5 737 480

Rendelhető felszerelések		Selection	Enjoy	Dynamic	Crew Van
		ÁFA-val ÁFA nélkül	ÁFA-val ÁFA nélkül	ÁFA-val ÁFA nélkül	ÁFA-val ÁFA nélkül
Kilátás és világítás csomag 1		40 000	40 000		40 000
Eszérzékelő ablaktörő, fényérzékeny belső visszapillantó tükör, automatikus távolsági fényszórók, fedélzeti számítógép 3.5" színes fedélzeti kijelzővel		31 496	31 496	S	31 496
CWX					
Építőipari csomag		247 650	247 650		247 650
Motorvédő lemez, tehergépjármű gumibroncs 215/65R16 SL 98H, emelt hasmagasság, Időjárás csomag (Tapadáskontroll (Grip control))		195 000	195 000	-	195 000
HMG					
Biztonsági csomag (csak Sebességtartó sebességkorlátozóval / Adaptív sebességtartóval)		152 400	152 400		152 400
3.5" színes, fedélzeti számítógép, jelzőtábla-felismerés		120 000	120 000	S	120 000
B26					
Cool & Sound csomag 1		342 900	228 600		228 600
Multimedia infotainment rendszer, légkondicionáló		270 000	180 000	-	180 000
XIDY					
Cool & Sound csomag 2		393 700	393 700	152 400	393 700
Multimedia Navi Pro infotainment rendszer, kétfázisú automata légkondicionáló, Kilátás és világítás csomag 1		310 000	310 000	120 000	310 000
XIDZ					
Külső csomag 2			57 150		57 150
Első és hátsó lökhárító - karosszéria színében		-	45 000	-	45 000
XIEC					
Téli csomag (csak Sebességtartó sebességkorlátozóval / Adaptív sebességtartóval)		130 000	130 000		130 000
Fűthető vezető- és utasülés, bőrborítású kormánykerék, fűthető kormánykerék, első szélvédő jégtelenítő funkcióval		102 362	102 362	-	102 362
XIBV					
Profi csomag		139 700	139 700	139 700	
Dupla utasülés elől, tálcá eső ülések háttámláján, felhajtható, lemezelt válaszfal csapóajtóval, fa raktérborítás		110 000	110 000	110 000	-
XIEH					
Komfort csomag		444 500	444 500		368 300
Elektromos ablakemelő vezető- és utas oldalon (egyérintéses funkcióval), elektromosan állítható és behajtható, fűthető külső tükrök, parkolóradar elől és hátul, tolatókamera (kivéve Crew Van), holttérfigyelő, Multimedia Navi Pro infotainment rendszer, ködlámpák, kanyarodás funkcióval, elektromos kézifék (manuális váltó esetén)		350 000	350 000	-	290 000
XIEL					
Külső csomag 2+			80 000		
Első és hátsó lökhárító - karosszéria színében, ajtókilincsek a karosszéria színében		-	62 992	-	-
OL2					
Külső csomag 3+			100 000		
Első és hátsó lökhárító - karosszéria színében, ajtókilincsek a karosszéria színében, oldalsó védőlécek - karosszéria színében, első lökhárító ezüst betét, ködlámpák, kanyarodás funkcióval		-	78 740	-	-
OL3					
Cargo parkolás csomag		241 300	241 300	241 300	
Nagy látószögű kamera, parkolóradar elől és hátul, holttérfigyelő, elektromosan állítható és behajtható, fűthető külső tükrök, ködlámpák, kanyarodás funkcióval, elektromos ablakemelő vezető- és utas oldalon (egyérintéses funkcióval)		190 000	190 000	190 000	-
OL4					
Külső felszerelések		Selection	Enjoy	Dynamic	Crew Van
		ÁFA-val ÁFA nélkül	ÁFA-val ÁFA nélkül	ÁFA-val ÁFA nélkül	ÁFA-val ÁFA nélkül
Alap fényezés		0	0	0	0
		0	0	0	0
BAS					
Metál fényezés		146 050	146 050	146 050	146 050
		115 000	115 000	115 000	115 000
9M2					
Speciális szín		292 100	292 100	292 100	292 100
		230 000	230 000	230 000	230 000
GBP					
Tetősin		69 850	69 850	69 850	69 850
		55 000	55 000	55 000	55 000
E2R					
Automata világításkapcsolás		S	S	S	S
T83					
Első ködlámpák kanyarfénnyel		50 800	50 800	S	50 800
		40 000	40 000		40 000
T3U					
LED nappali menetfény			101 600	S	101 600
		-	80 000		80 000
T7E					
Parkolóradar hátul		120 650	120 650	S	120 650
		95 000	95 000		95 000
UD7					
Parkolóradar elől és hátul		152 400	152 400	31 750	152 400
		120 000	120 000	25 000	120 000
UD5					
Tükörborítások fekete színben		S	0	-	S
			0		
DPK					
Tükörborítások a karosszéria színében		-	S	S	-
DP6					
Első lökhárító a karosszéria színében		-	-	S	-
VU8					
Hátsó lökhárító a karosszéria színében		-	-	S	-
VN5					
Fekete oldalsó védőlécek		S	S	S	S
B87					
Oldalsó védőlécek a karosszéria színében		-	-	38 100	-
				30 000	
B86					
Ajtókilincsek a karosszéria színében		-	-	S	6 350
					5 000
D75					
Hátsó tetőajtó		120 650	120 650	120 650	-
		95 000	95 000	95 000	
AD3					
Kétszárnyú hátsó ajtó (ablak nélkül)		S	S	S	-
J1W					
Kétszárnyú hátsó ajtó, ablakkal		88 900	88 900	88 900	S
		70 000	70 000	70 000	
J1X					
Felfelé nyíló hátsó ajtó, fix ablakkal		82 550	82 550	82 550	-
		65 000	65 000	65 000	
J1U					
Fix panel bal oldalon, ablak nélkül		0	0	0	-
		0	0	0	
BTC					
Fix panel bal oldalon, fix ablakkal		38 100	38 100	38 100	-
		30 000	30 000	30 000	
BTE					

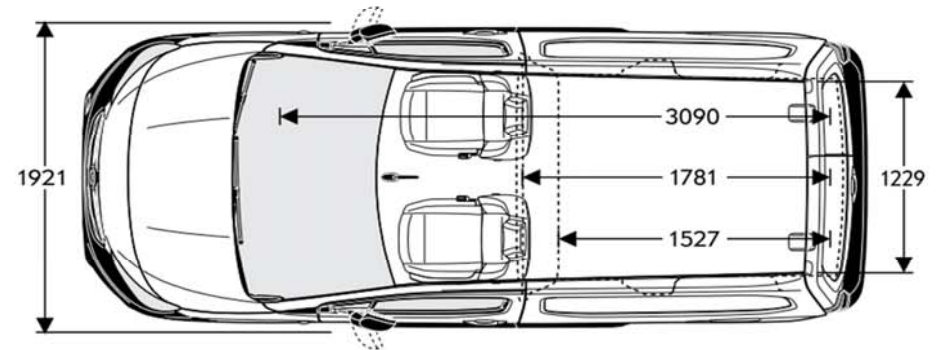
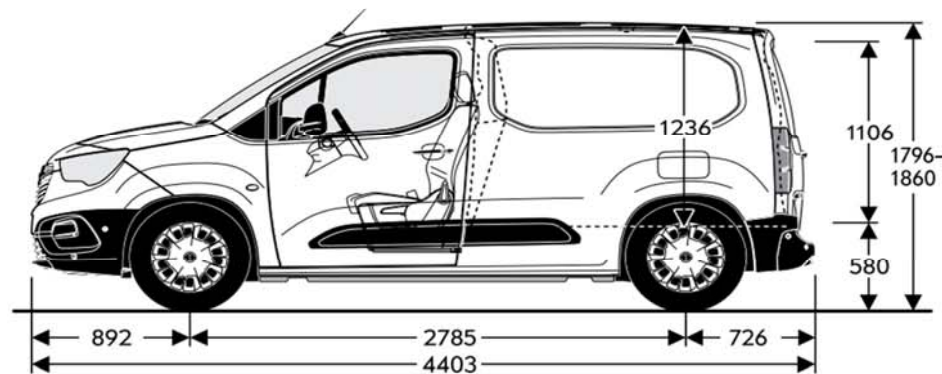
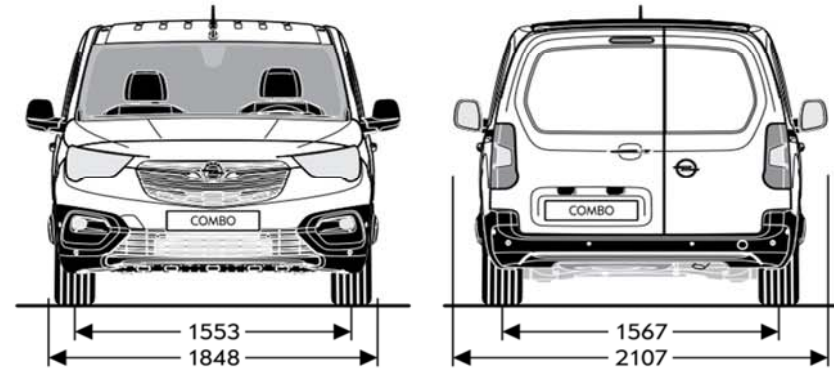
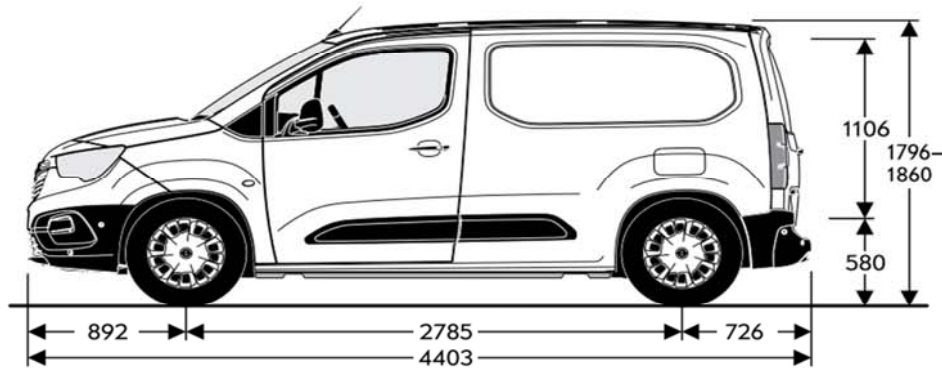
		Selection	Enjoy	Dynamic	Crew Van
Külső felszerelések		ÁFA-val ÁFA nélkül	ÁFA-val ÁFA nélkül	ÁFA-val ÁFA nélkül	ÁFA-val ÁFA nélkül
Tolóajtó bal oldalon, ablak nélkül	CVN	101 600 80 000	101 600 80 000	101 600 80 000	-
Tolóajtó bal oldalon, fix ablakkal	BSB	127 000 100 000	127 000 100 000	127 000 100 000	S
Tolóajtó bal oldalon, nyitható ablakkal	CVE	165 100 130 000	165 100 130 000	165 100 130 000	38 100 30 000
Fix panel jobb oldalon, ablak nélkül	BTB	S	0 0	0 0	-
Fix panel jobb oldalon, fix ablakkal	BTD	38 100 30 000	38 100 30 000	38 100 30 000	-
Tolóajtó jobb oldalon, ablak nélkül	CVM	101 600 80 000	101 600 80 000	101 600 80 000	-
Tolóajtó jobb oldalon, ablak nélkül - L2 karosszéria esetén (XIAE/XIAD)	CVM	0 0	0 0	0 0	-
Tolóajtó jobb oldalon, ablak nélkül - L1 karosszéria esetén (XIAA/XIAB)	CVM	-	0 0	0 0	-
Tolóajtó jobb oldalon, fix ablakkal	BSA	152 400 120 000	152 400 120 000	152 400 120 000	S
Tolóajtó jobb oldalon, nyitható ablakkal	CVD	190 500 150 000	190 500 150 000	190 500 150 000	38 100 30 000
Fűthető szélvédő	CMO	38 100 30 000	38 100 30 000	38 100 30 000	38 100 30 000
Vonóhorog-előkészítés	JNK	99 060 78 000	99 060 78 000	99 060 78 000	99 060 78 000
Vonóhorog (vonóhorog-előkészítés (JNK) szükséges)	VTO	63 500 50 000	63 500 50 000	63 500 50 000	63 500 50 000
Vonóhorog, vegyes típusú (Építőipari csomag (HMG) és vonóhorog-előkészítés (JNK) szükséges)	BP1	19 050 15 000	19 050 15 000	19 050 15 000	19 050 15 000
		Selection	Enjoy	Dynamic	Crew Van
Belső felszerelések		ÁFA-val ÁFA nélkül	ÁFA-val ÁFA nélkül	ÁFA-val ÁFA nélkül	ÁFA-val ÁFA nélkül
Mistral szürke kárpit, szövet	TAUI	S	S	S	S
Deréktámasz a vezetőoldalon, manuális	AM1	S	S	S	S
4 irányban állítható vezetőülés	A2S	S	-	-	-
6 irányban állítható vezetőülés	A2V	66 040 52 000	S	S	S
4 irányban állítható utasülés	A7E	0 0	S	S	S
Dupla utasülés elől	AE0	82 550 65 000	82 550 65 000	82 550 65 000	-
Fűthető első ülések (Dupla utasülés (AE0) esetén a középső ülés nem fűthető.)	KA1	63 500 50 000	63 500 50 000	63 500 50 000	63 500 50 000
Tálca az utasülés háttámláján, felhajtható	DCF	44 450 35 000	44 450 35 000	44 450 35 000	-
3 küllős sport kormánykerék	N54	S	S	-	S
Bőrborítású kormánykerék (manuális váltó esetén fűthető)	N35	57 150 45 000	57 150 45 000	S	57 150 45 000
Raktérborítás, fa	CRJ	82 550 65 000	82 550 65 000	82 550 65 000	-
Raktérborítás, műanyag	CRK	25 400 20 000	25 400 20 000	25 400 20 000	S
Króm belső csomag 3,5" színes fedélzeti számítógép kijelző, ajtó kesztyűtartó, fényes króm belső ajtónyitó	R15	-	101 600 80 000	-	-
Dohányzó csomag	DT4	12 700 10 000	12 700 10 000	12 700 10 000	12 700 10 000
Lemezelt válaszfal ablakkal	AX9	82 550 65 000	82 550 65 000	82 550 65 000	-
Lemezelt válaszfal csapóajtóval	AYW	88 900 70 000	88 900 70 000	88 900 70 000	-
Lemezelt válaszfal ablakkal és csapóajtóval	AYV	107 950 85 000	107 950 85 000	107 950 85 000	-
Egyérintéses funkció a vezetőoldali elektromos ablakemelőhöz	AXG	57 150 45 000	57 150 45 000	S	57 150 45 000
230 V áramforrás	KI5	50 800 40 000	50 800 40 000	50 800 40 000	50 800 40 000
Raktér csomag: LED világítás, extra rögzítési pontok, 12 V áramforrás	8G8	33 020 26 000	33 020 26 000	33 020 26 000	-

		Selection	Enjoy	Dynamic	Crew Van
Belső felszerelések		ÁFA-val ÁFA nélkül	ÁFA-val ÁFA nélkül	ÁFA-val ÁFA nélkül	ÁFA-val ÁFA nélkül
Fűtés levegőkeringetéssel	C42	S	S	-	S
Légkondicionáló	C60	152 400	152 400	S	152 400
Kézzónás automata légkondicionáló	CJ2	120 000	120 000	38 100	190 500
Állófűtés, időzíthető	K07	190 500	190 500	30 000	150 000
Állófűtés, időzíthető és távirányítható	K0R	266 700	266 700	266 700	266 700
		210 000	210 000	210 000	210 000
		406 400	406 400	406 400	406 400
		320 000	320 000	320 000	320 000
		Selection	Enjoy	Dynamic	Crew Van
Szórakoztató felszerelések		ÁFA-val ÁFA nélkül	ÁFA-val ÁFA nélkül	ÁFA-val ÁFA nélkül	ÁFA-val ÁFA nélkül
Rádió, Bluetooth és USB-csatlakozás	I07	S	S	152 400	S
Multimedia infotainment rendszer		222 250	222 250	S	222 250
8" érintőképernyő, telefonkivetítés Apple CarPlay és Android Auto útján	I05	175 000	175 000		175 000
Multimedia Navi Pro infotainment rendszer		196 850	196 850	127 000	196 850
Beépített navigáció, 8" érintőképernyő, telefonkivetítés Apple CarPlay és Android Auto útján	I06	155 000	155 000	100 000	155 000
Digitális rádióvevő egység (DAB/DAB+/DMB-R adások vétele)	U2Q	50 800	50 800	50 800	50 800
		40 000	40 000	40 000	40 000
CD-lejátszó MP3 támogatással	TG5	57 150	57 150	57 150	57 150
		45 000	45 000	45 000	45 000
Szemmagasságú kijelző	UV6	107 950	107 950	107 950	107 950
		85 000	85 000	85 000	85 000
Vezeték nélküli telefontöltő	K4C	38 100	38 100	38 100	38 100
		30 000	30 000	30 000	30 000
Infotainment kezelőszervek a kormánykeréken	UC3	0	S	S	S
		0			
Segélyhívó rendszer (e-call)	U0R	100 000	100 000	100 000	100 000
		78 740	78 740	78 740	78 740
		Selection	Enjoy	Dynamic	Crew Van
Biztonsági felszerelések		ÁFA-val ÁFA nélkül	ÁFA-val ÁFA nélkül	ÁFA-val ÁFA nélkül	ÁFA-val ÁFA nélkül
Elektronikus menetstabilizáló (ESP)	FX3	S	S	S	S
Vezetőoldali légszák	AJ3	S	S	S	S
Első légszákok vezető- és utasoldalon	AK5	63 500	63 500	63 500	63 500
		50 000	50 000	50 000	50 000
Első és oldallégszákok vezető- és utasoldalon	AJ7	127 000	127 000	127 000	127 000
		100 000	100 000	100 000	100 000
Első, oldal- és függőnylégszákok vezető- és utasoldalon	AKB	158 750	158 750	158 750	158 750
		125 000	125 000	125 000	125 000
Kulcs nélküli nyitás és indítás	ATH	82 550	82 550	82 550	82 550
		65 000	65 000	65 000	65 000
Behajtható kulcs + nem behajtható pótkulcs	KTM	S	S	S	S
Behajtható kulcs + behajtható pótkulcs	KTF	19 050	19 050	19 050	19 050
		15 000	15 000	15 000	15 000
Sebességtartó sebességkorlátozóval	K33	12 700	S	S	S
		10 000			
Adaptív sebességtartó	K38	152 400	25 400	25 400	25 400
		120 000	20 000	20 000	20 000
180 fokos digitális visszapillantó	UL3	165 100	165 100	165 100	-
		130 000	130 000	130 000	
Abronsnyomás-ellenőrzés	UJO	12 700	12 700	12 700	12 700
		10 000	10 000	10 000	10 000
Jelzőtábla-felismerés	UVX	127 000	127 000	S	127 000
		100 000	100 000		100 000
Holttérfelügyelő	UDQ	50 800	50 800	50 800	50 800
		40 000	40 000	40 000	40 000
Tolatókamera	UVC	101 600	101 600	101 600	-
		80 000	80 000	80 000	
Biztonsági öv figyelmeztetés vezetőoldalon	UHG	S	S	S	S
Biztonsági öv figyelmeztetés utasoldalon	UHH	25 400	25 400	25 400	25 400
		20 000	20 000	20 000	20 000
Elektromos kézifék	J71	69 850	69 850	S	69 850
		55 000	55 000		55 000
Összkerékajítás-előkészítés		243 523	243 523	243 523	243 523
Kilátás & világítás csomag 1, emelt hasmagasság	F46	191 750	191 750	191 750	191 750
4x2 hajtás előkészítés		103 188	103 188	103 188	103 188
Kilátás & világítás csomag 1, emelt hasmagasság, Időjárás csomag (Tapadéskontroll (Grip control))	A80	81 250	81 250	81 250	81 250
		20 000	20 000	20 000	20 000
Alsó védőlemez	EQ9	15 748	15 748	15 748	15 748

		Selection	Enjoy	Dynamic	Crew Van
Keréktárcsák		ÁFA-val ÁFA nélkül	ÁFA-val ÁFA nélkül	ÁFA-val ÁFA nélkül	ÁFA-val ÁFA nélkül
16 x 6,5 J acél keréktárcsák csavartakarókkal	CVAM	S	S	-	S
16 x 6,5 J acél keréktárcsák díszárcsákkal	CVAN	44 450 35 000	44 450 35 000	-	-
16 x 6,5 J acél keréktárcsák díszárcsákkal (var 1)	CVAO	-	-	S	-
16 x 6,5 J könnyűfém keréktárcsák	RRZ	-	152 400 120 000	152 400 120 000	133 350 105 000
Gumijavító készlet	KTI	S	S	S	S
15" acél pótkerék (15 x 6,5 J)	RU3	31 750 25 000	31 750 25 000	-	-
16" acél pótkerék (16 x 6,5 J)	RU9	50 800 40 000	50 800 40 000	50 800 40 000	50 800 40 000
Átalakítás és teherszállítás		Selection	Enjoy	Dynamic	Crew Van
		ÁFA-val ÁFA nélkül	ÁFA-val ÁFA nélkül	ÁFA-val ÁFA nélkül	ÁFA-val ÁFA nélkül
Megnövelt kapacitású (70Ah) akkumulátor és generátor	5L7	41 910 33 000	41 910 33 000	41 910 33 000	41 910 33 000

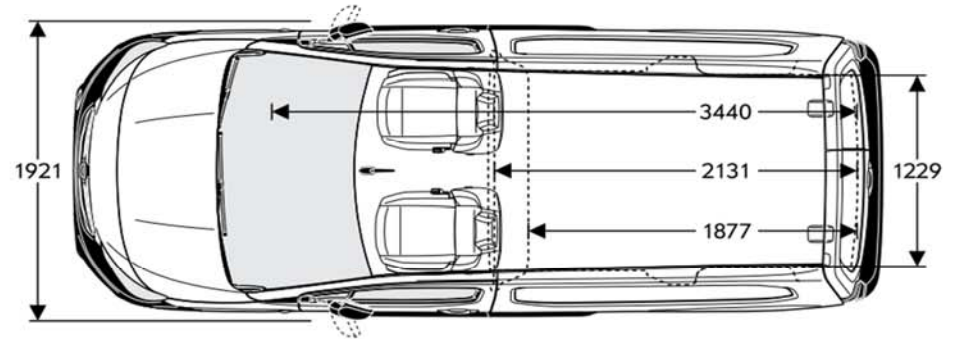
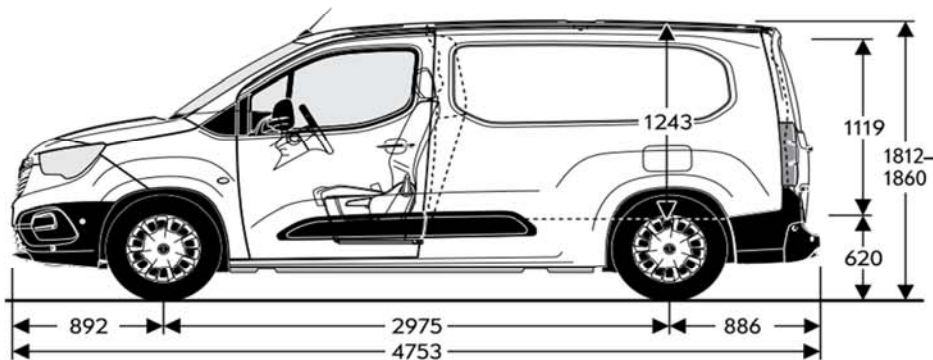
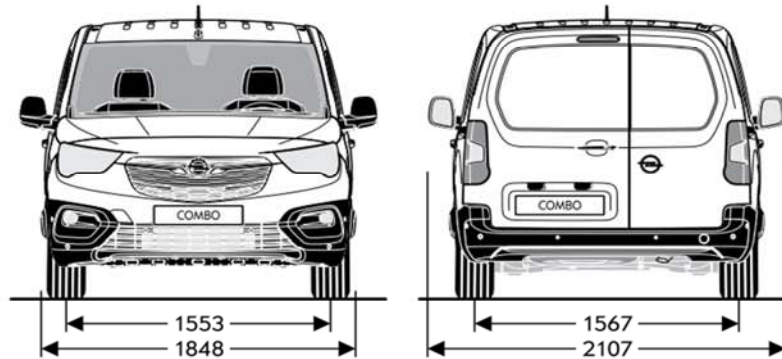
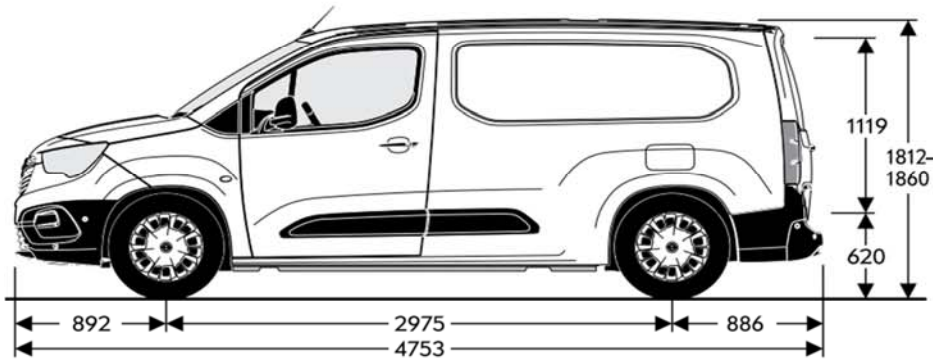
Általános tulajdonságok	
Karosszéria	Combo Cargo L1H1
Magasság (mm)	1796 - 1860
Hosszúság (mm)	4403
Tengelytáv (mm)	2785
Szélesség (külső tükrökkel/nélkül) (mm)	2107 / 1848
Nyomtáv (elől/hátul) (mm)	1553 / 1567
Csomagtér nagyság	Combo Cargo L1H1
Raktér méret (ECIE mérési módszer) (m ³)	3,3
Fordulókör	Combo Cargo L1H1
Padkától padkáig (m)	10,90

Általános tulajdonságok	
Súly és rakomány	Combo Cargo L1H1
Saját tömeg vezetővel	1395-1488
Jármű bruttó tömege	1950-2390
Üzemanyagtartály (l)	50
Maximális vontatható tömeg fék nélkül	600
Maximális vontatható tömeg fékkel (12% lejtő)	1000-1500
Rakodótér méretek (ECIE/GM)	Combo Cargo L1H1
Rakodótér padlóhossz (min.)	1527
Rakodótér padlóhossz - az első ülésorig	1781
Rakodótér hossz - a műszerfalig (max.)	3090
Szélesség a kerékdobok között	1229



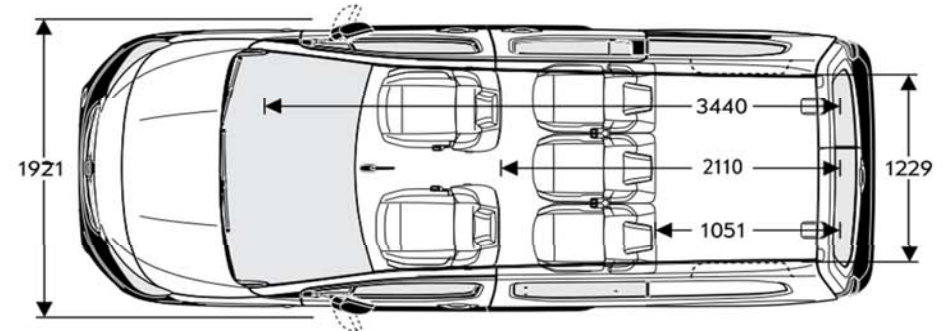
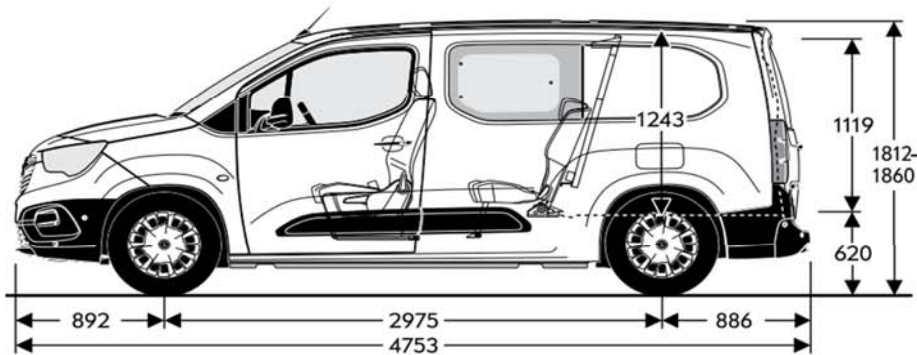
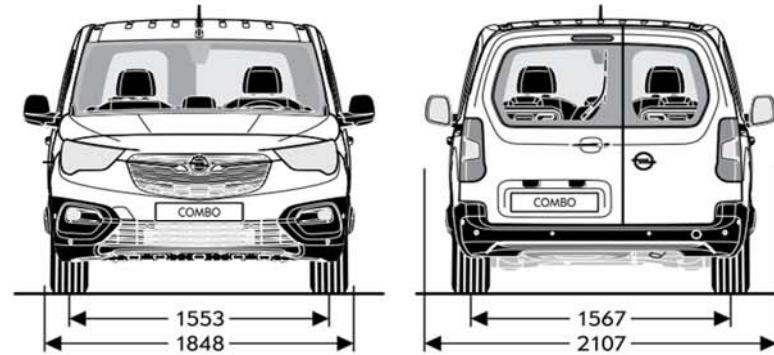
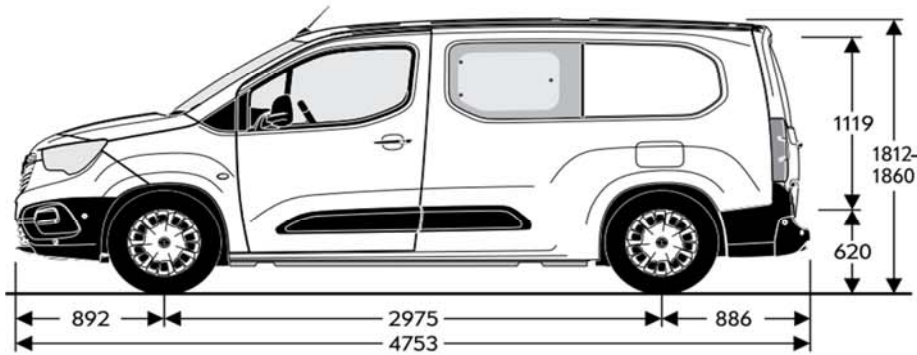
Általános tulajdonságok	
Karosszéria	Combo Cargo L2H1
Magasság (mm)	1812-1860
Hosszúság (mm)	4753
Tengelytáv (mm)	2975
Szélesség (külső tükrökkel/nélkül) (mm)	2107 / 1848
Nyomtáv (elől/hátul) (mm)	1553 / 1567
Csomagtér nagyság	Combo Cargo L2H1
Raktér méret (ECIE mérési módszer) (m ³)	3,9
Fordulókör	Combo Cargo L2H1
Padkától padkáig (m)	11,40

Általános tulajdonságok	
Súly és rakomány	Combo Cargo L2H1
Saját tömeg vezetővel	1477-1505
Jármű bruttó tömege	2355-2400
Üzemanyagtartály (l)	50
Maximális vontatható tömeg fék nélkül	600
Maximális vontatható tömeg fékkel (12% lejtő)	1000-1500
Rakodótér méretek (ECIE/GM)	Combo Cargo L2H1
Rakodótér padlóhossz (min.)	1877
Rakodótér padlóhossz - az első ülésorrig	2131
Rakodótér hossz - a műszerfalig (max.)	3440
Szélesség a kerékdobok között	1229



Általános tulajdonságok	
Karosszéria	Combo Cargo Crew Van L2H1
Magasság (mm)	1812-1860
Hosszúság (mm)	4753
Tengelytáv (mm)	2975
Szélesség (külső tükrökkel/nélkül) (mm)	2107 / 1848
Nyomtáv (elől/hátul) (mm)	1553 / 1567
Csomagtér nagyság	Combo Cargo Crew Van L2H1
Raktér méret (ECIE mérési módszer) (m ³)	1,8/3,5
Fordulókör	Combo Cargo Crew Van L2H1
Padkától padkáig (m)	11,40

Általános tulajdonságok	
Súly és rakomány	Combo Cargo Crew Van L2H1
Saját tömeg vezetővel	1550-1600
Jármű bruttó tömege	2280-2360
Üzemanyagtartály (l)	50
Maximális vontatható tömeg fék nélkül	600
Maximális vontatható tömeg fékkel (12% lejtő)	1000-1500
Rakodótér méretek (ECIE/GM)	Combo Cargo Crew Van L2H1
Rakodótér padlóhossz (min.)	1051
Rakodótér padlóhossz - az első ülésorrig	2110
Rakodótér hossz - a műszerfalig (max.)	3440
Szélesség a kerékdoabok között	1229



Benzin Motorok			Dízel Motorok			
Motor	1.2 Turbo Start/Stop (81 kW / 110 LE)	1.2 Turbo Start/Stop (96 kW / 130 LE)	1.5 Dízel (55 kW / 75 LE)	1.5 Dízel Start/Stop (75 kW / 100 LE)	1.5 Dízel Start/Stop (96 kW / 130 LE)	1.5 Dízel Start/Stop (96 kW / 130 LE)
Emissziós norma	Euro 6d	Euro 6d	Euro 6d-TEMP	Euro 6d-TEMP	Euro 6d-TEMP	Euro 6d-TEMP
Üzemanyag	Benzin	Benzin	Dízel	Dízel	Dízel	Dízel
Hengerek száma	3	3	4	4	4	4
Hengerűrtartalom (cm³)	1199	1199	1499	1499	1499	1499
Max. teljesítmény (kW/LE)	81 / 110	96 / 130	55 / 75	75 / 100	96 / 130	96 / 130
Max. teljesítmény (fordulatszám)	5500	5500	3500	3500	3750	3750
Max. nyomaték (Nm)	205	230	230	250	300	300
Max. nyomaték (fordulatszám)	1750	1750	1750	1750	1750	1750
Fogyasztás (l/100 km) 692/2008/EB			Fogyasztás (l/100 km) 692/2008/EB			
Sebességváltó	6-fokozatú kézi	8-fokozatú automata	5-fokozatú kézi	5-fokozatú kézi	6-fokozatú kézi	8-fokozatú automata
Városban	6,2–6,5	6,1–6,3	4,7–5,1	4,2–4,6	4,1–4,9	4,5–4,7
Országúton	4,8–5,1	5,0–5,4	3,9–4,3	3,8–4,1	4,1–4,4	4,1–4,4
Vegyés	5,3–5,6	5,2–5,7	4,0–4,4	3,9–4,3	4,4–4,6	4,3–4,5
CO₂-kibocsátás (g/km)	121–127	119–131	110–116	104–114	116–123	113–119
Végsebesség (km/h)	174	186	152	170	184	183
Gyorsulás 0-100 km/h (sec.)	11,0	9,8	15,8	11,5	9,8	10,6

A képeken az alapsomagba nem tartozó, külön megrendelhető felszerelések is láthatóak. A képeken látható opcionális felszerelések felár ellenében kaphatóak. Fenntartjuk a jogot arra, hogy a gépjárművek dizájnját vagy a felszereltségét, illetve a jelen tájékoztatóban ismertetett árakat és egyéb feltételeket bármikor egyoldalúan módosítsuk. A katalógusban található színek, egyes formatervezési megoldások eltérhetnek a tényleges színektől és megoldásoktól. A gépjárművek elérhetősége, a különböző műszaki megoldások és felszereltségek országoként, illetve márkakereskedőnként eltérhetnek. A tartalom a 2019. augusztus 7-én rendelkezésre álló információkon alapul. Az esetleges változásokról, az Ön Opel Márkakereskedésétől kaphat pontos felvilágosítást. Az adatok csak tájékoztató jellegűek, az Opel Southeast Europe Kft. nem vállal felelősséget értük, azok semmilyen formában nem kötelezik az Opel Southeast Europe Kft-t, így a konkrét gépjárművek felszereltsége, teljesítménye, vonatkozásában kérjük keresse fel bármelyik Opel Márkakereskedőt. A tájékoztatóban megjelölt általános üzemanyag-fogyasztási adatok csupán összehasonlítási célt szolgálnak, azok tekintetében felhívjuk a figyelmet arra, hogy a tényleges fogyasztást jelentős mértékben befolyásolják egyéb körülmények, így különösen, de nem kizárólagosan az egyéni vezetési stílus, a forgalmi, út-, és időjárási körülmények, a gépkocsi terhelése, a gumiabroncsok állapota és nyomása, az üzemanyag minősége, a klímaberendezés használata vagy a karbantartás gyakorisága is. A modellek és opcionális felszerelések ára javasolt bruttó ár, és forintban értendő. Az újrahasznosítási tervezés, a hulladékká vált járművek átvételi pontjai, és a hulladékká vált járművek újrahasznosítása kapcsán kérjük keresse fel a www.opel.hu oldalunkat. Jelen tájékoztató nem minősül ajánlattételnek, továbbá annak vonatkozásában az Opel Southeast Europe Kft. kizárja biztatási kárra vonatkozó felelősségét, avagy a nyomdai hibákból eredő tévedésekért való felelősségét. Jelen tájékoztató nem teljes körű, így a konkrét gépjárművek elérhetősége, teljesítménye és üzemanyag-fogyasztása, a felszereltségek, hatályos műszaki adatok és érvényes ajánlatok vonatkozásában a pontos, minden részletre kiterjedő tájékoztatás érdekében kérjük keresse fel az Önhöz legközelebbi Opel Márkakereskedést.

*A Meghosszabbított Jótállás a gyári alap jótállással megegyező tartalmú teljes jótállás. A Meghosszabbított Jótállás időtartama az új járművekre vonatkozó alap gyártói 2 éves/korlátlan futásteljesítményre szóló gyártói jótálláson felül, annak végétől kezdődően 3 évig, de legfeljebb 100.000 km futásteljesítmény eléréséig (attól függően, hogy melyik következik be hamarabb) terjed ki.

A jelen tájékoztatóban szereplő szellemi alkotások oltalom alatt állnak, azok jogosulatlan felhasználása tilos.
Opel Southeast Europe LLC (2040 Budaörs, Szabadság út 117.)