

Opel Movano

Combi & Bus



A modellek 2+3 év kiterjesztett garanciával rendelkeznek max. 100.000 km futásteljesítményig. *

		2.3 Turbo Dízel Start/Stop (99 kW/135 LE)	2.3 Dízel Turbo Start/Stop (110 kW/150 LE)	2.3 Dízel Turbo Start/Stop MTA (110 kW/150 LE)	2.3 Dízel Turbo Start/Stop MTA (132 kW/180 LE)	
Dízel	Combi		ÁFA-val	ÁFA-val	ÁFA-val	ÁFA-val
	Változat	Össztömeg	ÁFA és regadó nélkül	ÁFA és regadó nélkül	ÁFA és regadó nélkül	ÁFA és regadó nélkül
	FWD L1H1	3000 kg	11 076 250 8 497 047	11 122 750 8 533 661	11 462 750 8 801 378	11 372 750 8 730 512
	FWD L1H1	3300 kg	11 076 250 8 497 047	11 122 750 8 533 661	11 462 750 8 801 378	11 372 750 8 730 512
	FWD L2H2	3300 kg	11 156 250 8 560 039	11 202 750 8 596 654	11 542 750 8 864 370	11 452 750 8 793 504
FWD L2H2	3500 kg	11 156 250 8 560 039	11 202 750 8 596 654	11 542 750 8 864 370	11 452 750 8 793 504	

		2.3 Dízel Turbo Start/Stop (107 kW/145 LE)	2.3 Dízel Turbo Start/Stop (120 kW/163 LE)	
Dízel	Bus		ÁFA-val	ÁFA-val
	Változat	Össztömeg	ÁFA nélkül	ÁFA nélkül
	FWD L3H2	3960 kg	13 203 550 10 317 756	13 353 550 10 435 866

		2.3 Dízel Turbo Start/Stop (107 kW/145 LE)	2.3 Dízel Turbo Start/Stop (120 kW/163 LE)	
Dízel	Trabus		ÁFA-val	ÁFA-val
	Változat	Össztömeg	ÁFA nélkül	ÁFA nélkül
	FWD L2H2	3890 kg	10 026 750 7 816 339	10 026 750 7 816 339
	FWD L3H2	3890 kg	10 176 750 7 934 449	10 176 750 7 934 449

FWD = elsőkerék meghajtás

Rendelhető felszerelések		Combi	Bus	Trabus
		ÁFA-val ÁFA nélkül	ÁFA-val ÁFA nélkül	ÁFA-val ÁFA nélkül
Biztonság csomag		79 000	79 000	79 000
Vezető és utasoldali légzsák, oldallégzsákok, Tempomat / sebességtartó	OFM	62 205	62 205	62 205
Továbbfejlesztett Biztonsági Csomag		157 000	S	S
Automata távfény kapcsolás (tartalmazza az Esőérzékelő automatikus ablaktörőt), sávelhagyásra figyelmeztető rendszer	XIFH	123 622		
Emelt szintű Biztonsági Csomag		157 000	157 000	157 000
Automata távfény kapcsolás, holttér érzékelő, sávelhagyásra figyelmeztető rendszer	XIFJ	123 622	123 622	123 622
Navi és Klíma Csomag		220 000	-	220 000
Manuális légkondicionáló, Navi 50 Intellilink Pro	XIFK	173 228		173 228

Külső felszerelések		Combi	Bus	Trabus
		ÁFA-val ÁFA nélkül	ÁFA-val ÁFA nélkül	ÁFA-val ÁFA nélkül
Solid fényezés	BAS	0 0	0 0	0 0
Brillians fényezés	9M2	60 000 47 244	60 000 47 244	60 000 47 244
Metál fényezés	9M2	150 000 118 110	150 000 118 110	150 000 118 110
Boutique fényezés	BBQ	195 000 153 543	195 000 153 543	195 000 153 543
Fűthető külső elektromos tükrök	DJ8	S	S	S
80 literes üzemanyagtartály	NH1	S	S	S
105 literes üzemanyagtartály	NH7	13 000 10 236	-	13 000 10 236
Vonóhorog	VR2	77 000 60 630	-	77 000 60 630
Hátsó lökhárító beépített fellépővel	VF6	19 000 14 961	-	-
Fix hátsó ablakok (2 fix ablak a hátsó részen)	A10	S	S	S
Üvegezés törlése - a hátsó harmadban "(Félig üvegezett Combi)" (Nem elérhető: L1H1 & 3000kg, L1H1 & 3300kg változatokkal)	AA5	0 0	-	-
Baloldali karosszéria tolóablak	BTG	41 000 32 283	-	41 000 32 283
Jobboldali tolóajtó tolóablakkal	BSC	41 000 32 283	-	41 000 32 283
Elektromos oldalsó tolóajtó + fix ablak	BTU	-	250 000 196 850	-
Jobb és bal oldalsó bukó ablak felül a C és D oszlop között	AD5	-	15 000 11 811	15 000 11 811
Hátsó sötétítő függönyök	DED	-	220 000 173 228	220 000 173 228
Hátsó tolató tükör a hátsó ajtón	D31	-	10 000 7 874	-
180 fokban nyíló üvegezett ajtók	J1X	S	S	S
270 fokban nyíló üvegezett ajtók (Nem elérhető: L1H1 & 3000kg, L1H1 & 3300kg változatokkal)	J1T	61 000 48 031	-	-
Sárvédő gumi elől és hátul	Q8H	15 000 11 811	15 000 11 811	15 000 11 811
Fűtött hátsó ablakok	C49	15 000 11 811	15 000 11 811	15 000 11 811
Motorvédő lemez	NY2	31 000 24 409	31 000 24 409	31 000 24 409

Belső felszerelések		Combi	Bus	Trabus
		ÁFA-val ÁFA nélkül	ÁFA-val ÁFA nélkül	ÁFA-val ÁFA nélkül
Kárpit: Vinyl	TAVX	0 0	-	-
Szővet kárpit, Pulse	TACR	0 0	0 0	0 0
Vezetőülés, 6 irányban állítható, könyöktámasszal	A51	S	S	S
Könyöktámassz-vezetőülés	DAR	S	S	S
Komfort vezetőülés, 4 irányban állítható, könyök- és deréktámasszal	B21	19 000 14 961	19 000 14 961	19 000 14 961
Egyes állítható utasülés elől	AE1	0 0	-	0 0
Komfort utasülés elől, 6 irányban állítható, könyök- és deréktámasszal csak B21opcióval elérhető	AHZ	15 000 11 811	-	15 000 11 811
Hidraulikus-rugós vezetőülés fix könyöktámasszal	A5Z	-	-	180 000 141 732

Belső felszerelések		Combi	Bus	Trabus
		ÁFA-val ÁFA nélkül	ÁFA-val ÁFA nélkül	ÁFA-val ÁFA nélkül
Multifunkciós dupla pados ülés, forgatható tárolórecesszel	ARV	9 500 7 480	-	9 500 7 480
Multifunkciós dupla pados ülés, zárható, forgatható tárolórecesszel, ülés alatti tárolórecesszel	ASY	41 000 32 283	-	41 000 32 283
Eltávolítható ülések a hátsó két sorban	ATW	-	192 000 151 181	-
3 személyes ülőpad a 2. sorban	A9L	S	-	-
2. sorban lévő ülőpad törlése	8X6	-204 000 -160 630	-	-
Könnyen kivethető, dönthető, 3 személyes ülőpad a harmadik sorban	AM7	S	-	-
3. ülőssor törlése	8W8	-204 000 -160 630	-	-
Fűthető vezetőülés		39 000	39 000	39 000
csak TACR kárpittal elérhető	C37	30 709	30 709	30 709
Fűtött vezető- és utasülés (az egyes utasülések szintén fűthető)		50 000	-	50 000
csak AE1 / AHZ & TACR opciókkal elérhető	KA1	39 370	-	39 370
Pollenszűrő	XR5	S	S	S
Elektromos ablakemelők elől	A32	S	S	S
Fűtés- szellőztetés rendszer	C41	S	S	S
Manuális légkondicionáló	C60	204 000 160 630	-	204 000 160 630
Első és hátsó manuális légkondicionáló	CJ5	1 200 000 944 882	1 200 000 944 882	1 200 000 944 882
<i>Első és hátsó manuális légkondicionáló - XIFK csomaggal</i>	CJ5	996 000 784 252	-	-
Első és hátsó légkondicionáló + Kiegészítő fűtés	CAW	-	1 900 000 1 496 063	1 900 000 1 496 063
Kiegészítő hátsó fűtés	C46	-	1 400 000 1 102 362	1 400 000 1 102 362
Kiegészítő fűtés (üzemanyag tüzelésű)	K08	200 000 157 480	200 000 157 480	200 000 157 480
Dohányzó csomag (szivargyújtó és hamutartó)	DT4	6 000 4 724	6 000 4 724	6 000 4 724
Kábelköteg átalakításhoz	KPD	13 000 10 236	-	-
Csatlakozó doboz átalakításhoz (előkészítés elektromos eszköz részére)	KC6	48 000 37 795	48 000 37 795	48 000 37 795
Tároló csatlakozó aljzattal (Hátul)	KC8	62 000 48 819	S	62 000 48 819
Energia levételi lehetőség (+kábelköteg átalakításhoz)		29 000	-	-
csak C41 opció & manuális váltóval szerelt modellek esetén elérhető	V66	22 835	-	-
A4 méretű tároló a műszerfalon		20 000	20 000	20 000
csak AJ3 opcióval elérhető	B9J	15 748	15 748	15 748
Multimédia Tablet tartó	SVM	-	-	30 000 23 622
Csúsztható kesztyűtartó	BA3	20 000 15 748	-	20 000 15 748
Visszahúzható asztal és pohártartó az utasoldalon	VB0	-	-	30 000 23 622

Szórakoztató felszerelések		Combi	Bus	Trabus
		ÁFA-val ÁFA nélkül	ÁFA-val ÁFA nélkül	ÁFA-val ÁFA nélkül
Rádió - törlés (nincs hangszóró sem)	UL5	0 0	0 0	0 0
Rádió előkészítés	XX5	0 0	-	0 0
Rádió 15 USB (Tuner, integrált kijelző, Bluetooth, USB csatlakozás, 2 x 15W hangszórók)	2L4	S	S	S
Rádió 15 USB DAB (Tuner, integrált kijelző, Bluetooth, USB csatlakozás, 2 x 15W hangszórók)	2L1	57 000 44 882	57 000 44 882	57 000 44 882
Navi 50 Intellilink Pro (Bluetooth, USB csatlakozás, 2 x 20W hangszórók, 7"-os színes érintőképernyő és kormányoszlop kezelőszervek. Dinamikus navigáció, Android Auto, Apple Car Play, okostelefon hangvezérlés.)	2OS	200 000 157 480	-	200 000 157 480
Navi 50 Intellilink Pro DAB (Bluetooth, USB csatlakozás, 2 x 20W hangszórók, 7"-os színes érintőképernyő és kormányoszlop kezelőszervek. Dinamikus navigáció, Android Auto, Apple Car Play, okostelefon hangvezérlés.)	1OR	210 000 165 354	-	210 000 165 354
<i>Navi 50 Intellilink Pro DAB - XIFK csomaggal</i>		10 000 7 874	-	10 000 7 874
Rádió NAVI80 Intellilink (Touchscreen Navigációs rendszer, szeparált kijelző, külső USB és Aux-in csatlakozó + SD kártya-olvasó, TomTom Live services)	2L8	248 000 195 276	248 000 195 276	248 000 195 276
<i>Rádió NAVI80 Intellilink - XIFK csomaggal</i>	2L8	48 000 37 795	-	48 000 37 795

Szórakoztató felszerelések		Combi	Bus	Trabus
		ÁFA-val ÁFA nélkül	ÁFA-val ÁFA nélkül	ÁFA-val ÁFA nélkül
Rádió NAVI80 Intellilink + DAB (Touchscreen Navigációs rendszer, szeparált kijelző, külső USB és Aux-in csatlakozó + SD kártya-olvasó, TomTom Live services)	2L9	258 000 203 150	258 000 203 150	258 000 203 150
Rádió NAVI80 Intellilink + DAB - XIFK csomaggal	2L9	58 000 45 669	-	58 000 45 669
Tempomat / Sebességartó Fedélzeti számítógép	K34	29 000 22 835	29 000 22 835	29 000 22 835
Digitális tachográf, smart	TGF	168 000 132 283	S	S
Mobiltelefon tartó / vezeték nélküli töltés	K4C	30 000 23 622	-	30 000 23 622

Biztonsági felszerelések		Combi	Bus	Trabus
		ÁFA-val ÁFA nélkül	ÁFA-val ÁFA nélkül	ÁFA-val ÁFA nélkül
ASR (kipörgésgátló) és ESP (elektronikus menetstabilizátor)	NW9	S	S	S
Légzsák a vezető oldalon	AJ3	-	S	S
Vezetőoldali oldallégzsák	AP0	36 000 28 346	36 000 28 346	36 000 28 346
Vezető és utasoldali légzsák	AK5	S	48 000 37 795	48 000 37 795
Vezető és utasoldali oldallégzsák	AJ7	61 000 48 031	-	61 000 48 031
Riasztó-előkészítés	UTM	10 000 7 874	10 000 7 874	10 000 7 874
Elektromos lopásgátló-behatolásjelző	UTJ	S	S	S
Központi zárrendszer, zárrecesszel	UTK	11 000 8 661	-	-
Központi zár 2 x 2 gombos kulcs és automatikus zárás	CLA	0 0	0 0	0 0
Rögzítési helyek a padlón	CTG	S	-	-
Guminyomás ellenőrző rendszer (DDS)	UJO	-	-	32 000 25 197
Nappali menetjelző fény, LED	T7E	S	S	S
Első ködlámpák	T3U	31 000 24 409	31 000 24 409	31 000 24 409
Pótkulcs	K69	11 000 8 661	11 000 8 661	11 000 8 661
Sebességkorlátozás (90 km/h)	KYJ	11 000 8 661	-	-
Sebességkorlátozás (100 km/h)	KYK	11 000 8 661	-	-
Sebességkorlátozás (110 km/h)	KYL	11 000 8 661	-	-
Sebességkorlátozás (130 km/h)	KYM	11 000 8 661	-	-
Holtér érzékelő	UDQ	50 000 39 370	50 000 39 370	50 000 39 370
Hátsó parkoló asszisztens	UD7	48 000 37 795	48 000 37 795	48 000 37 795
Első-hátsó parkoló asszisztens	UD5	80 000 62 992	-	80 000 62 992
Első-hátsó parkoló asszisztens hátsó kamerával	UE5	100 000 78 740	-	100 000 78 740
Hátsó tolató kamera (a kamera képe a belső visszapillantó tükörben látszik, kivéve Navi 80 rendelése esetén)	UVC	70 000 55 118	-	-
Hátsó tolató kamera parkoló asszisztenssel és kijelzővel (a kamera képe a belső visszapillantó tükörben látszik, kivéve Navi 80 rendelése esetén)	UCI	140 000 110 236	-	-

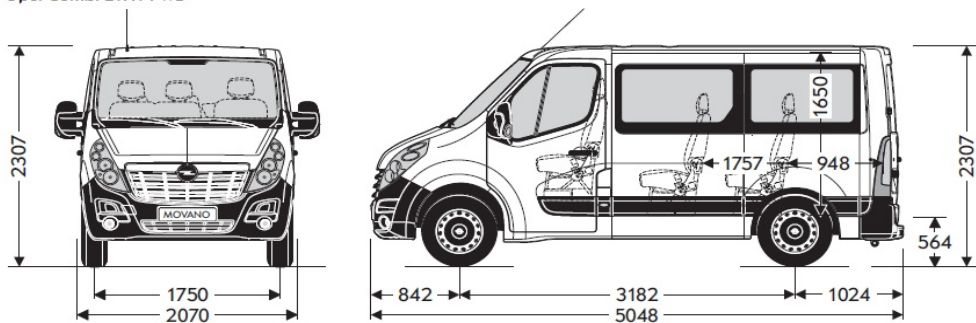
		Combi	Bus	Trabus
Keréktárcsák		ÁFA-val ÁFA nélkül	ÁFA-val ÁFA nélkül	ÁFA-val ÁFA nélkül
16" méretű gumibroncs	NRV	S	S	S
Négyévszakos gumibroncs	NRK	77 000 60 630	77 000 60 630	77 000 60 630
Teljes méretű dísztárcsa	QP9	3 000 2 362	3 000 2 362	3 000 2 362
Középső kerékkupak	XN1	3 500 2 756	3 500 2 756	3 500 2 756
Pótkerék (alvázra szerelt)	P34	S	S	S
Defektjavító készlet (nem elérhető a következő változatokkal: L1H1 & 3000kg, L1H1 & 3300kg, L2H2 & 3300kg)	WTC	-11 000 -8 661	S	-11 000 -8 661

		Combi	Bus	Trabus
Gyári átalakítások		ÁFA-val ÁFA nélkül	ÁFA-val ÁFA nélkül	ÁFA-val ÁFA nélkül
Második akkumulátor	OBC	200 000 157 480	-	200 000 157 480

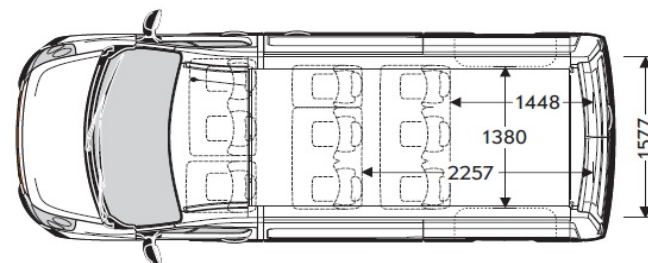
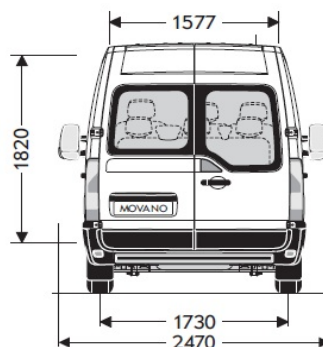
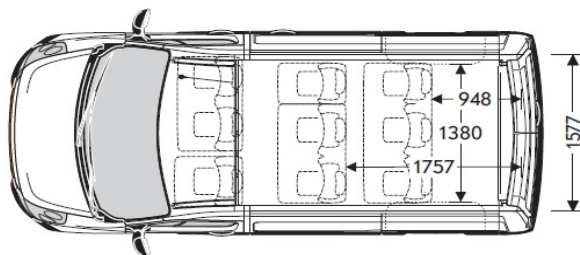
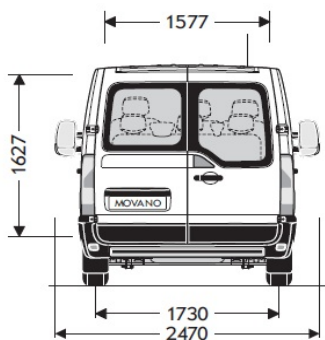
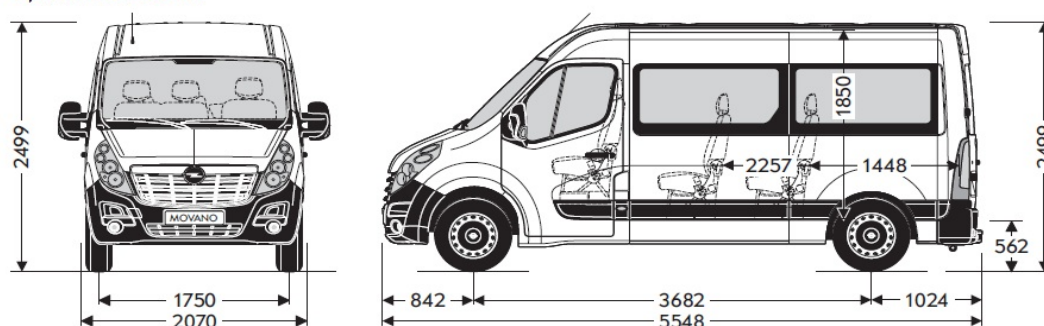
Általános tulajdonságok		
Karosszéria	Combi L1	Combi L2
Jármű össztömege (kg)	2 980 - 3 300	3 300 - 3 500
Tengelytáv (mm)	3 182	3 682
Teljes hossz (mm)	5 048	5 548
Túlnyúlás elöl (mm)	842	842
Nyomtáv (elöl) (mm)	1 750	1 750
Nyomtáv (hátsó) (mm)	1 730	1 730
Raktér belső magasság (mm)	1 650	1 850
Szélesség oldalsó tükrök nélkül (mm)	2 070	2 070
Szélesség oldalsó tükrökkel (mm)	2 470	2 470
Teljes magasság, max. (mm)	2 307	2 499
Rakodóküszöb magassága, max. (mm)	564	562

Általános tulajdonságok		
Karosszéria	Combi L1	Combi L2
Szélesség a hátsó kerékdobok között (mm)	1 380	1 380
Hátsó ajtó szélesség (mm)	1 577	1 577
Hátsó ajtó magasság (mm)	1 627	1 820
Fordulókör, padkától padkáig (m)	12,0	13,6
Fordulókör, faltól falig (m)	12,5	14,1
Vontatható tömeg, fékezve / fék nélkül (kg)	2500 / 750	2500 / 750
Első tengelyterhelés, max. (kg)	1 550 - 1 850	1 650 - 1 850
Hátsó tengelyterhelés, max. (kg)	1 650 - 2 100	1 900 - 2 100
Bruttó szerelvénytömeg (kg)	5 480-5 800	5 800 - 6 000

Opel Combi L1H1 FWD



Opel Combi L2H2 FWD



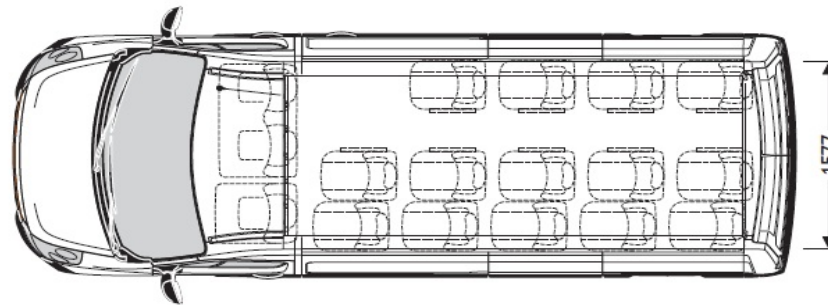
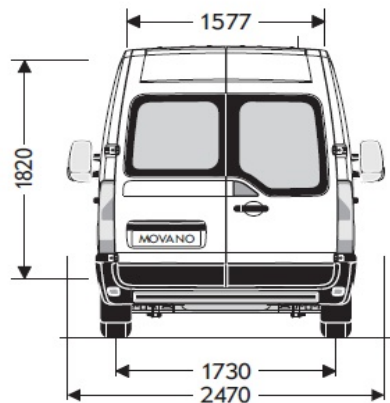
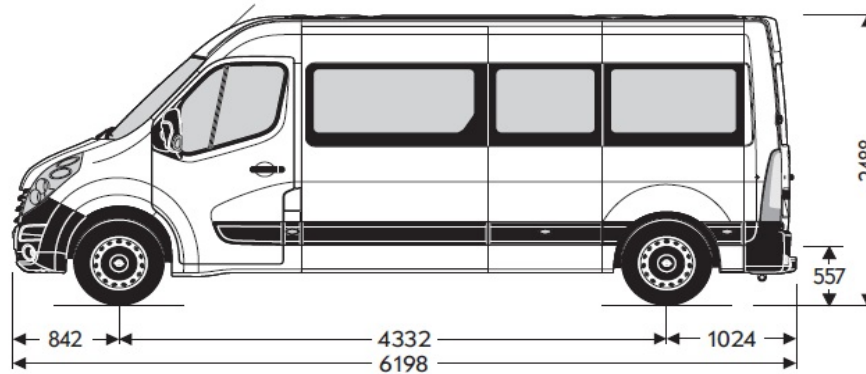
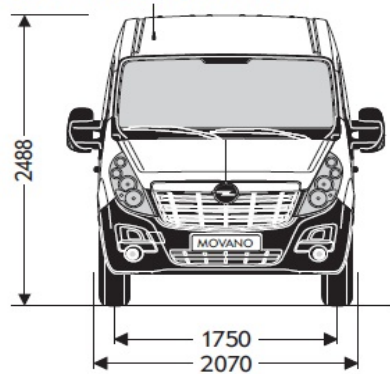
Általános tulajdonságok

Karosszéria	Bus
Jármű össztömege (kg)	3 870
Tengelytáv (mm)	4 332
Teljes hossz (mm)	6 198
Túlnyúlás elöl (mm)	842
Nyomtáv (elöl) (mm)	1 750
Nyomtáv (hátsó) (mm)	1 730
Szélesség oldalsó tükrök nélkül (mm)	2 070
Szélesség oldalsó tükrökkel (mm)	2 470

Általános tulajdonságok

Karosszéria	Bus
Teljes magasság, max. (mm)	2 488
Rakodóküszöb magassága, max. (mm)	557
Hátsó ajtó szélesség (mm)	1 577
Hátsó ajtó magasság (mm)	1 820
Fordulókör, padkától padkáig (m)	15,7
Fordulókör, faltól falig (m)	16,2
Első tengelyterhelés, max. (kg)	1 850
Hátsó tengelyterhelés, max. (kg)	2 100

Opel Movano Bus L3H2 FWD



Combi			Bus		
Dízel Motorok	2.3 Turbo Dízel Start/Stop (99 kW/135 LE)	2.3 Turbo Dízel Start/Stop (110 kW/150 LE)	2.3 Turbo Dízel Start/Stop (132 kW/180 LE)	2.3 Dízel Turbo Start/Stop (107 kW/145 LE)	2.3 Dízel Turbo Start/Stop (120 kW/163 LE)
Emissziós norma	Euro6d	Euro6d	Euro6d	EURO6	EURO6
Üzemanyag	Dízel	Dízel	Dízel	Dízel	Dízel
Hengerek száma	4	4	4	4	4
Hengerűrtartalom (cm ³)	2299	2299	2299	2299	2299
Max. teljesítmény (kW/LE)	99 / 135	110 / 150	132 / 180	107 / 145	120 / 163
Max. teljesítmény (fordulatszám)	3500	3500	3500	3500	3500
Max. nyomaték (Nm)	360	385	400	360	380
Max. nyomaték (fordulatszám)	1500	1500	1500	1500	1500
Fogyasztás (l/100 km) 692/2008/EB			Fogyasztás (l/100 km) 692/2008/EB		
Sebességváltó	6 fokozatú manuális	6 fokozatú manuális / 6 fokozatú Easytronic	6 fokozatú Easytronic	6 fokozatú manuális	6 fokozatú manuális
CO ₂ -kibocsátás (g/km)	n.a.	n.a.	n.a.	230	230
Végsebesség (km/h)	n.a.	n.a.	n.a.	100	100

A képeken az alapsomagba nem tartozó, külön megrendelhető felszerelések is láthatóak. A képeken látható opcionális felszerelések felár ellenében kaphatóak. Fenntartjuk a jogot arra, hogy a gépjárművek dizájnját vagy a felszereltségét, illetve a jelen tájékoztatóban ismertetett árakat és egyéb feltételeket bármikor egyoldalúan módosítsuk. A katalógusban található színek, egyes formatervezési megoldások eltérhetnek a tényleges színektől és megoldásoktól. A gépjárművek elérhetősége, a különböző műszaki megoldások és felszereltségek országoként, illetve márkakereskedőnként eltérhetnek. A tartalom a 2019. augusztus 7-én rendelkezésre álló információkon alapul. Az esetleges változásokról, az Ön Opel Márkakereskedésétől kaphat pontos felvilágosítást. Az adatok csak tájékoztató jellegűek, az Opel Southeast Europe Kft. nem vállal felelősséget értük, azok semmilyen formában nem kötelezik az Opel Southeast Europe Kft-t, így a konkrét gépjárművek felszereltsége, teljesítménye, vonatkozásában kérjük keresse fel bármelyik Opel Márkakereskedőt. A tájékoztatóban megjelölt általános üzemanyag-fogyasztási adatok csupán összehasonlítási célt szolgálnak, azok tekintetében felhívjuk a figyelmet arra, hogy a tényleges fogyasztást jelentős mértékben befolyásolják egyéb körülmények, így különösen, de nem kizárólagosan az egyéni vezetési stílus, a forgalmi, út-, és időjárási körülmények, a gépkocsi terhelése, a gumiabroncsok állapota és nyomása, az üzemanyag minősége, a klímaberendezés használata vagy a karbantartás gyakorisága is. A modellek és opcionális felszerelések ára javasolt bruttó ár, és forintban értendő. Az újrahasznosítási tervezés, a hulladékká vált járművek átvételei pontjai, és a hulladékká vált járművek újrahasznosítása kapcsán kérjük keresse fel a www.opel.hu oldalunkat. Jelen tájékoztató nem minősül ajánlattételnek, továbbá annak vonatkozásában az Opel Southeast Europe Kft. kizárja biztatási kárra vonatkozó felelősségét, avagy a nyomdai hibákból eredő tévedésekért való felelősségét. Jelen tájékoztató nem teljes körű, így a konkrét gépjárművek elérhetősége, teljesítménye és üzemanyag-fogyasztása, a felszereltségek, hatályos műszaki adatok és érvényes ajánlatok vonatkozásában a pontos, minden részletre kiterjedő tájékoztató érdekében kérjük keresse fel az Önhöz legközelebbi Opel Márkakereskedést.

*A Meghosszabbított Jótállás a gyári alap jótállással megegyező tartalmú teljes jótállás. A Meghosszabbított Jótállás időtartama az új járművekre vonatkozó alap gyártói 2 éves/korlátlan futásteljesítményre szóló gyártói jótálláson felül, annak végétől kezdődően 3 évig, de legfeljebb 100.000 km futásteljesítmény eléréséig (attól függően, hogy melyik következik be hamarabb) terjed ki.

A jelen tájékoztatóban szereplő szellemi alkotások oltalom alatt állnak, azok jogosulatlan felhasználása tilos.

Opel Southeast Europe LLC (2040 Budaörs, Szabadság út 117.)