



Csak Euro Diesel EN 590!*

Az Opel gépkocsik dízelmotorjait az autóiipari kutatások legújabb eredményei alapján fejlesztették ki, így magas műszaki színvonalat és kifinomult technológiát képviselnek, környezetkímélő és gazdaságos üzemeltetést tesznek lehetővé.

Annak érdekében, hogy megfelelő működését biztosítsa, a motort csak jó minőségű, az európai DIN EN 590 (EURO DIESEL) szabványnak megfelelő üzemanyaggal szabad üzemeltetni. Lásd az „Üzemanyag-fogyasztás, üzemanyag, tankolás” című fejezetben.

Más üzemanyag használata károsíthatja a gépkocsit, és érvénytelenítheti a garanciát!

*Dízelüzemű motor esetén

Gépkocsijának adatai

Kérjük töltsse ki ezt az oldalt a gépkocsijára vonatkozó fontosabb adatokkal, hogy azok mindig kéznél legyenek. Az adatokat megtalálja a „Műszaki adatok” című fejezetben, a gépkocsi azonosító tábláján és a Szervizfüzetben.

Üzemanyag

Megjelölés

Motorolaj

Minőségi osztály

Viszkozitás

Gumiabroncs-levegőnyomás

Abronszméret
Nyári gumiabroncs

Téli gumiabroncs

3 személyig

első hátsó

első hátsó

teljes terheléssel

első hátsó

első hátsó

Tömegek

Megengedett legnagyobb
össztömeg

– EC szerinti üres
tömeg

= Terhelhetőség

Az Ön Astra gépkocsiját

az autópári kutatások legújabb eredményei alapján fejlesztették ki, magas műszaki színvonalat képvisel és rendkívüli kényelmet nyújt.

Gépkocsiját a fejlett technika, a kimagasló biztonság, a környezetkímélő és gazdaságos üzemeltetés jellemzi.

Önön múlik, hogy gépkocsijával biztonságosan közlekedjen, és hogy járművét kifogástalanul üzemeltesse. A Kezelési útmutatóban ehhez minden szükséges információt megtalál.

Gondoskodjon róla, hogy a gépkocsi utasai tisztában legyenek a nem megfelelő használatból adódó esetleges baleset- és sérülésveszéllyel.

Mindig meg kell felelnie azon országok törvényeinek és előírásainak, ahol átutazik. Ezen törvényi szabályozások eltérhetnek a jelen kézikönyvben leírt információktól.

A Kezelési útmutatót célszerű mindig a gépkocsi kesztyűtartójában tartani, hogy bármikor kéznél legyen.

Mit nyújt a Kezelési útmutató:

- a „Röviden” című fejezet áttekintést ad a gépkocsiról,
- a Kezelési útmutató és az egyes fejezetek elején található tartalomjegyzékek segítik a gyors tájékozódást,
- a Tárgymutató segítségével könnyen megtalálhatja, amit keres,
- megismerheti belőle a gépkocsi kifinomult technológiáját,
- és még kellemebbé teszi gépkocsijának használatát.
- Segítségével szakszerűen kezelheti gépkocsiját.

A Kezelési útmutató könnyen érthető és átlátható szerkezetű.

Jelölések:

► A következő oldalon folytatódik.

✱ A csillaggal jelölt berendezés nem található meg minden gépkocsiban (modellvariáció, motorváltozat, bizonyos országokra jellemző modell, extra felszerelés, eredeti Opel alkatrészek és tartozékok).

⚠Figyelmeztetés

A **⚠Figyelmeztetés** keretekben kiemelt szöveg baleset vagy sérülés veszélyére figyelmeztet. Ezen tájékoztatás figyelmen kívül hagyása személyi sérüléshez vagy életveszélyhez vezethet. Utasait is tájékoztassa ennek megfelelően.

A képeken látható sárga nyilak a tárgyalat részletre vagy egy végrehajtandó utasításra utalnak.

A képeken látható fekete nyilak a kiváltott hatást vagy további végrehajtandó utasítást jelölnek.

A leírásokban szereplő irányok (jobbra vagy balra, előre vagy hátra) mindig a menetirány szerint értendők.

Kellemes utazást kíván:

Az Ön Opel csapata

Tartalom

Röviden	2
Műszerek	36
Kulcsok, ajtók, motorháztető	66
Ülések, utastér	87
Biztonsági rendszerek	111
Világítás	136
Ablakok, napfénytető	143
TwinTop tető	148
Hőmérséklet-szabályozás	157
Easytronic	178
Automata sebességváltó	186
Automata sebességváltó ActiveSelect funkcióval	192
Vezetési tanácsok	200
Üzemanyag-takarékosság, környezetvédelem	202
Üzemanyag-fogyasztás, üzemanyag, tankolás	204
Katalizátor, kipufogógázok	207
Vezetést segítő rendszerek	212
Fékberendezés	226
Kerekek, gumibroncsok	230
Tetőcsomagtartó, lakókocsi- és utánfutó vontatás	238
Hibaelhárítás	247
Opel Service	294
Karbantartás, átvizsgálási rendszer	296
Autóápolás	308
Műszaki adatok	312
Tárgymutató	350

Röviden



17027 T

Kulcsszám, kódszám

Távolítsa el a kulcsszámot a kulcsról.

A kulcsszámot a gépkocsi papírjaiban és a Car Pass *kártyán is megtalálja.

Könnyűfém keréktárcsák *, vonóhorog *.
Jegyezze fel a kulcsazonosító kódot.

Elektronikus indításgátló, Infotainment rendszer * a kódszámok a Car Pass kártyán találhatóak.

A Car Pass kártyát soha ne tartsa a gépkocsiban.

Összehajtható kulcs * esetén nyomja meg a gombot a kihajtáshoz.

► További információ – lásd 66. és 67. oldal, a gépkocsi ismételt üzembe helyezése – lásd 307. oldal.



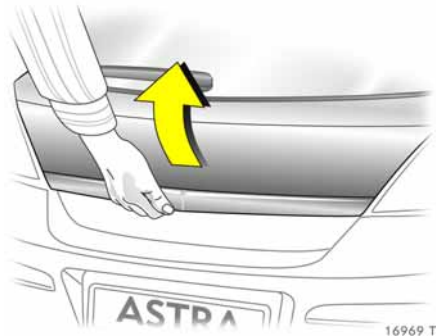
16968 T

A gépkocsi ajtózáraitak és ajtóinak nyitása:

nyomja meg a \geq gombot, húzza meg a kilincset

Az Open&Start * rendszerrel felszerelt gépkocsiknál a gépkocsi automatikusan kinyílik valamelyik ajtó fogantyújának meghúzásakor, vagy a csomagtérajtó fogantyúja alatt található gomb meghúzásával, ha az elektronikus kulcs a gépkocsi vételi hatósugarán belül van.

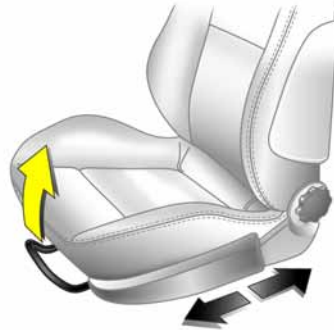
► Gyermekbiztonsági zárok – lásd 86. oldal, elektronikus indításgátló – 67. oldal, kulcsok – 66. oldal, Open&Start rendszer * – 70. oldal, rádiófrekvenciás távirányító – 68. oldal, központi zár – 76. oldal, kettős reteszelésű zárrendszer * – 77. oldal, riasztóberendezés * – lásd 83. oldal, a TwinTop tető működtetése * – lásd 148. oldal.



**A csomagterézár és a csomagtér nyitása:
nyomja meg a \supseteq gombot a távirányítón és húzza meg a fogantyú alatti gombot**

Az Open&Start \ast rendszerrel felszerelt gépkocsiknál a csomagterajtó zárja automatikusan kinyílik a fogantyú alatt található gomb meghúzásával, ha az elektronikus kulcs a gépkocsi vételi hatósugarán belül van. Az ajtók szintén kinyílnak.

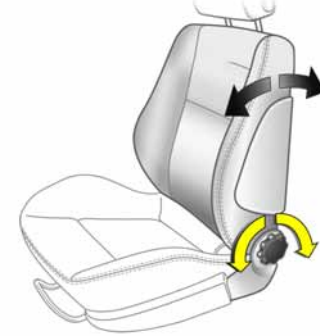
► Open&Start rendszer \ast – 70. oldal,
rádiófrekvenciás távirányító – 68. oldal,
központi zár – lásd 76. oldal,
riasztóberendezés \ast – 83. oldal.



**Az első ülés beállítása:
húzza felfelé a kart,
tolja előre vagy hátra az ülést,
majd engedje el a kart**

A vezetőülést soha ne állítsa menet közben.
A kar felhúzott állapotában az ülés váratlanul elmozdulhat.

► Ülész helyzet – lásd 87. oldal.

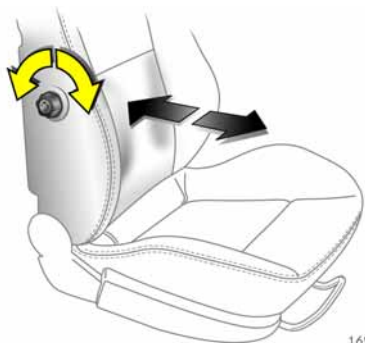


**Az első ülés háttámlájának beállítása:
forgassa el a kézikereket**

A háttámlát állítsa be az ülész helyzetnek megfelelően.

A háttámla beállítása közben ne dőljön a támlának.

► Ülész helyzet – lásd 87. oldal.



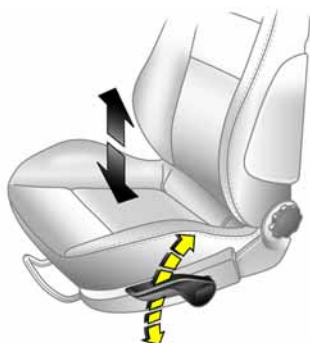
16972 T

**Az első ülések deréktámaszának *
beállítása:
forgassa el a kézikereket**

A deréktámaszt egyéni igényeinek megfelelően állítsa be.

Beállítás közben ne dőljön a háttámlának.

► Ülész helyzet – lásd 87. oldal.



16973 T

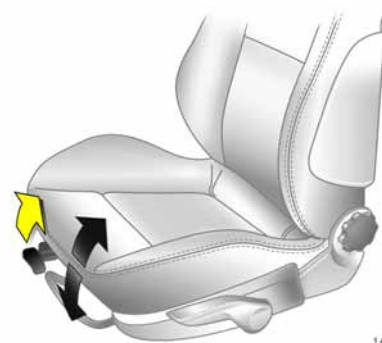
**Az első ülések magasságának *
beállítása:
használja az ülés külső oldalán
található kart**

A kar mozgatója

Felfelé: Ülés emelése

Lefelé: Ülés süllyesztése

► Ülész helyzet – lásd 87. oldal.

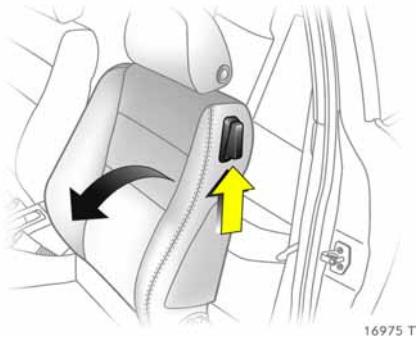


16974 T

**Az első ülések dőlésének *
beállítása:
húzza meg az ülés elején lévő
belső kart,
állítsa be a dőlésszöget,
engedje el a kart,
rögzítse az ülést ebben
a helyzetben**

A testsúly áthelyezésével állítsa be a kívánt döntési szöveget.

► Ülész helyzet – lásd 87. oldal.



16975 T

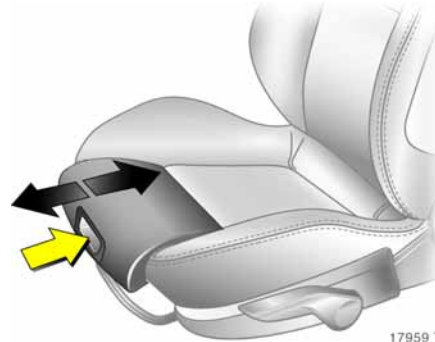
**Az első ülés háttámlájának előredöntése ✱
emelje meg a fogantyút,
döntse az üléstámlát előre,
engedje el a kart,
a támla döntött helyzetben rögzül,
csúsztassa előre az ülést**

Az üléstámla függőleges helyzetbe való visszaállításához csúsztassa hátra az ülést, mely rögzül eredeti helyzetében. Emelje fel a kioldókart, állítsa egyenesbe az üléstámlát, engedje vissza a kart, a támla rögzül.

Memória funkcióval nem rendelkező ülések ✱
rögzítse az ülést a kívánt helyzetben.

Az ülés háttámlája csak függőleges helyzetből dönthető előre.

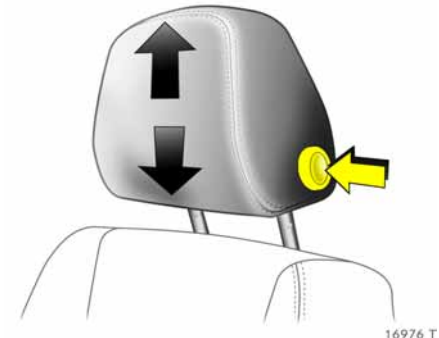
Panoráma-szélvédő ✱ a háttámla előredöntése előtt nyomja le a fejtámlákat és hajtsa fel a napellenzőket.



17959 T

**Combtámasz ✱ beállítása az első sportüléseken ✱
nyomja le a mélyített fogantyúban lévő gombot az ülőlap első részén,
és csúsztassa a megfelelő helyzetbe a combtámaszt**

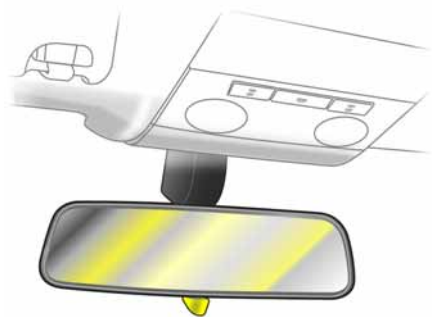
A combtámaszt állítsa be egyéni igényeinek megfelelően.



16976 T

**Az első fejtámlák és a hátsó szélső ülésekhez tartozó fejtámlák magasságának beállítása:
nyomja meg a reteszelőgombot,
állítsa be a magasságot,
majd rögzítse ebben a helyzetben**

► A fejtámla helyzete – 88. oldal,
a hátsó középső fejtámla beállítása – lásd 88. oldal,
a fejtámla eltávolítása – 88. oldal.

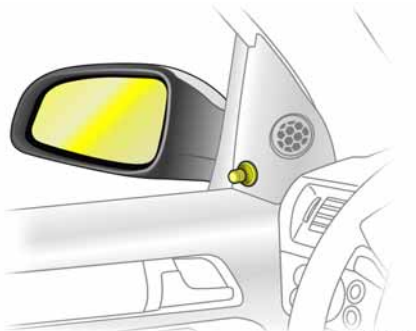


16977 T

A belső visszapillantó tükör beállítása: a tükröt a burkolatnál fogva állítsa a kívánt helyzetbe

A tükör alsó részén található kar segítségével billentse át a tükröt, ezáltal csökken az Ön mögött haladó gépkocsi fényszórója által okozott elvakítás.

► Automatikusan elsötétülő belső visszapillantó tükör – lásd 134. oldal.



16978 T

A külső tükrök beállítása: állítsa belülről a kart a megfelelő helyzetbe

► További információk, aszférikus külső tükör * – lásd 134. oldal.

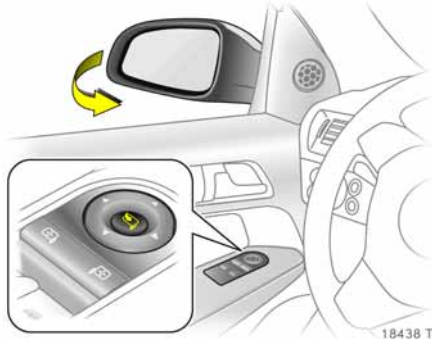


18437 T

Elektromos külső visszapillantó tükrök * beállítása: négyállású kapcsoló a vezetőoldali ajtóban

Nyomja meg a jobb vagy a bal oldali tükörhöz tartozó gombot: a négyállású kapcsoló a megfelelő tükröt működteti.

► További információk, aszférikus külső tükör – lásd 134. oldal, fűthető külső visszapillantó tükrök – lásd 18. oldal.




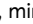

18438 T

A külső tükrök behajtása

Kézzel: a tükrök óvatosan nyomva behajthatók.

Elektromosan: a  gomb megnyomására mindkét tükrő behajtottódik.

Nyomja meg újra a  gombot – mindkét külső tükrő visszaáll alaphelyzetbe.

Ha valamelyik elektromosan behajtott tükrőt kézzel hajtotta ki, a  gomb megnyomásakor a tükrő teljesen előre fordul. A másik tükrő visszaáll az alaphelyzetbe. Ha ismét megnyomja a  gombot, mindkét tükrő elektromosan behajtottódik. Nyomja meg ismét a gombot: mindkét tükrő alaphelyzetbe áll.



16981 T

A biztonsági öv beállítása: finoman húzza ki az övet a feszítő szerkezetből, vezesse át a vállá fölé, és csatolja be az övcsatba

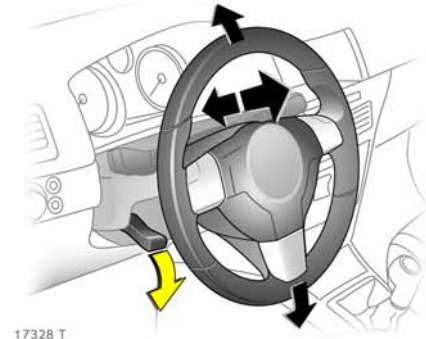
A biztonsági övnek teljes hosszában csavarodásmentesnek kell lennie.

Az övnek szorosan a testre kell feszülnie.

Az első ülések háttámláit ne döntse túlzottan hátra (a javasolt döntési szög kb. 25°).

Az övet az övcsat piros gombjának lenyomásával lehet kioldani.

- ▶ Hárompontos biztonsági övek – lásd 112. oldal,
- Teljes méretű Opel légzsákrendszer – lásd 117. oldal,
- üléshelyzet – lásd 87. oldal.



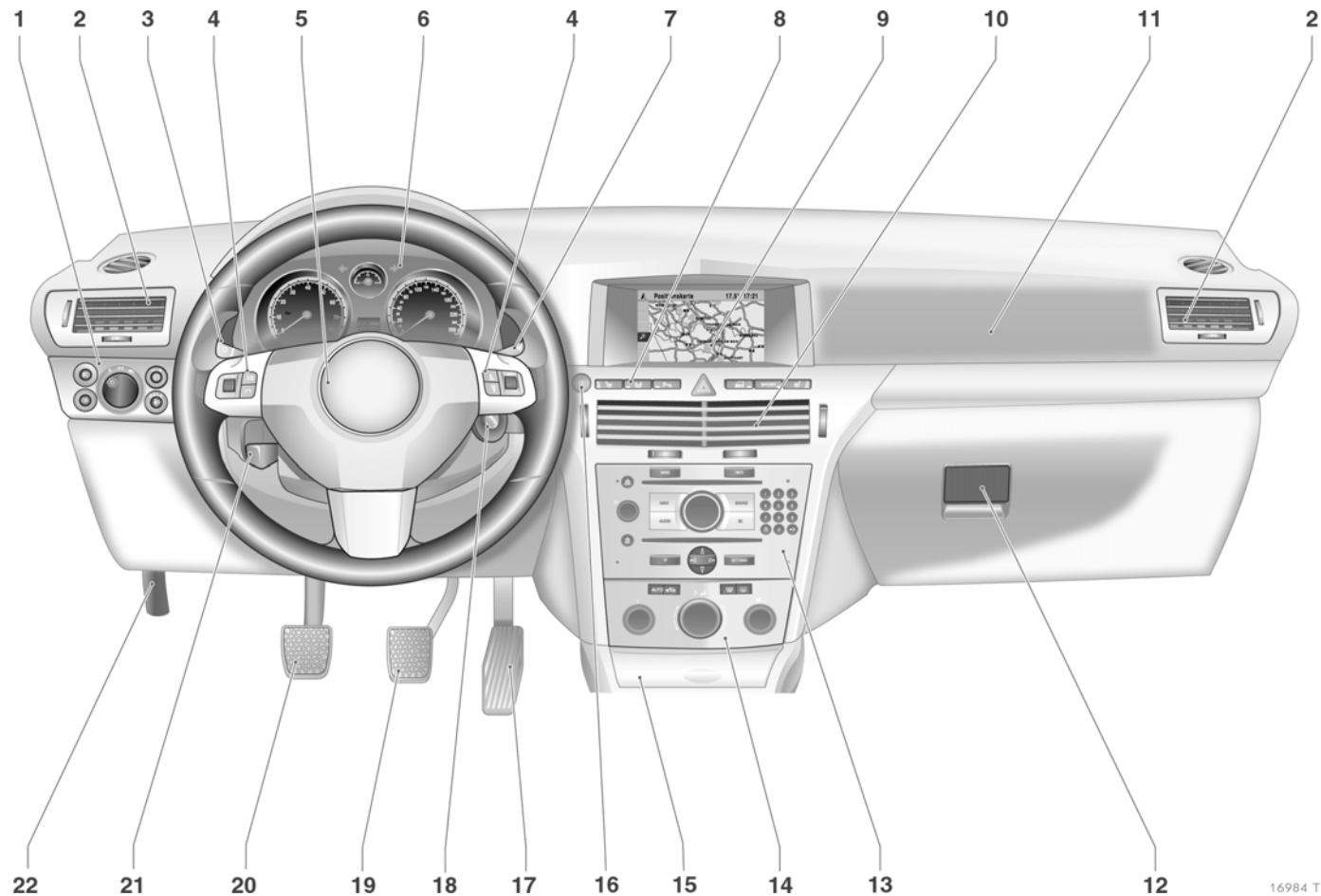
17328 T

A kormánykerék beállítása: húzza le a kart, állítsa be a magasságot és a távolságot, tolja fel a kart, rögzítse

Csak a gépkocsi álló helyzetében és kioldott kormányzár mellett állítsa a kormánykereket.

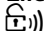





- ▶ Teljes méretű Opel légzsákrendszer – lásd 117. oldal.

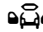


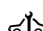

8 Röviden


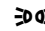



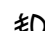

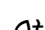


	Oldal		Oldal		Oldal
1	Helyzetjelző lámpák, tompított fényszóró 136	8	Bal oldali ülésfűtés * 160	13	Infotainment rendszer * 65
	Műszerfal-világítás 140		Defektfelismerő rendszer * 221	14	Hőmérséklet-szabályozás 157
	Hátsó ködlámpa 137		Gumiabroncs-levegőnyomás ellenőrző rendszer * 222	15	Hamutartó * 108
	Ködfényszóró * 137		Parkolássegítő rendszer * 218		Cigarettagyújtó * 107
	Fényszórómagasság-állítás * 138		Vészvillogó 16	16	Start/Stop gomb * 22, 70
2	Oldalsó szellőzőnyílások 159		Központi zár 78	17	Gázpedál 200, 201
3	Irányjelzők, fénykürt, tompított és országúti fényszóró 15		SPORT üzemmód * 214	18	Gyújtáskapcsoló indításgátlóval 14
	Hazavezető világítás * 140	9	Jobb oldali ülésfűtés * 160		és érezkelő az Open&Start rendszer vészműködtetéséhez * 73
	Helyzetjelző lámpák * 140		Központi tájékoztató kijelző (idő, dátum és külső hőmérséklet), Infotainment rendszer *, önellenőrzés * 62	19	Fékpédál 201, 226, 227
	Sebességtartó automatika * 13, 216		fedélzeti számítógép * 52, 58	20	Tengelykapcsoló pedál * 201
4	Távirányító a kormánykeréken * 64		légkondicionáló rendszer * 171	21	Kormánykerék-beállítás 7
5	Kürt 16	10	Középső szellőzőnyílások 159	22	Motorháztető-nyitókar 86
	Vezetőoldali légszák 118	11	Utasoldali légszák 118		
6	Műszerek 36	12	Kesztyűtartó 72, 110, 159		
7	Ablaktörlők, szélvédőmosó rendszer, fényszórómosó berendezés * és hátsó ablakmosó rendszer 17, 18				

Ellenőrzőlámpák

-  **Open&Start rendszer,**
lásd 36. és 70. oldal.
-  **Motorolajnyomás,**
lásd 37. oldal.
-  **Fékrendszer,
tengelykapcsoló,**
lásd 38., 226. és 302. oldal.
-  **Légzsákrendszerek,
övfeszítők,
automatikusan felugró
bukókeret ***
lásd 113., 123. és 132. oldal.
-  **Elektronikus menetstabilizáló
rendszer
(ESP^{Plus}) ***
lásd 212. oldal.
-  **Biztonsági öv ***
lásd 38. és 115. oldal.

-  **Ajtónyitás,**
lásd 39. oldal.
-  **Generátor,**
lásd 39. oldal.
-  **Hűtőfolyadék-hőmérséklet,**
lásd 39. és 300. oldal.
-  **Motorvezérlő elektronika,
sebességváltó vezérlőegység *,
indításgátló,
dízelüzemanyag-szűrő *,
meghibásodás,**
lásd 39., 67., 184., 190.,
198. és 210. oldal.
-  **Easytronic *,
motorindítás *,**
lásd 39. és 179. oldal.
- IDS+** **Folyamatos lengéscillapítás-
vezérlés *,
SPORT üzemmód *,**
lásd 214. és 215. oldal.

-  **Motorolajszint *,**
lásd 40. és 298. oldal.
-  **Külső világítás,**
lásd 40. és 136. oldal.
-  **Parkolássegítő rendszer *,**
lásd 218. oldal.
-  **Irányjelzők,**
lásd 15. és 40. oldal.
-  **Üzemanyagszint,**
lásd 40., 43. és 205. oldal.
-  **Ködfényszóró *,**
lásd 41. és 137. oldal.
-  **Távolsági fényszóró,**
lásd 15. és 41. oldal.
-  **Hátsó ködlámpa,**
lásd 41. és 137. oldal.



Téli program automata sebességváltó *
vagy Easytronic váltó esetén *,
lásd 182., 189. és 196. oldal.



SPORT üzemmód automata sebességváltó *
vagy Easytronic váltó esetén *,
lásd 181., 188. és 195. oldal.



Ülésfoglaltság-felismerő rendszer *,
lásd 124. oldal.



Kipufogógáz-kibocsátás *,
lásd 41. és 209. oldal.



Blokkolásgátló fékrendszer,
lásd 229. oldal.



**Izzítás *,
dízel részecskeszűrő *,**
lásd 42. oldal.



**Defektfelismerő rendszer *,
gumiabroncs-levegőnyomás ellenőrző rendszer *,**
lásd 42., 221. és 224. oldal.



**Adaptív első világítás (AFL) *,
meghibásodás,**
lásd 139. és 142. oldal.



Sebességtartó automatika *,
lásd 13. és 216. oldal.

Világítás



**Világításkapcsoló,
kapcsolóállások,**
lásd 14. és 136. oldal.



**Világítás kikapcsolva
Helyzetjelző lámpák**



**Tompított vagy távolsági
fényoszóró**



Ködfényszóró *,
lásd 137. oldal.



Hátsó ködlámpa,
lásd 137. oldal.



Távolsági fényoszóró,
lásd 15. oldal.



Irányjelzők,
lásd 15. oldal.



Műszerfal-világítás,
lásd 140. oldal.



Utastér-világítás,
lásd 141. oldal.



Olvasólámpák *,
lásd 141. oldal.



Vészvillogó,
lásd 16. oldal.

Hőmérséklet-szabályozás

Levegőelosztás,
lásd 161. és 175. oldal.



a fejtérbe az állítható szellőzőnyílásokon keresztül, és a lábtérbe,



a fejtérbe az állítható szellőzőnyílásokon keresztül,



a szélvédőre,



a szélvédőre és a lábtérbe, a lábtérbe.



Ventilátorkapcsoló,
lásd 161. és 175. oldal.

A

Ventilátor automatikus üzemmódban *
lásd 168. oldal.



Hátsó ablakfűtés,
lásd 18. és 160. oldal.



Légkondicionáló berendezés *
lásd 19., 164. és 168. oldal.



Belső levegőkeringtető rendszer *
lásd 164., 168. és 176. oldal.

AUTO

Automatikus üzemmód *
lásd 19. és 172. oldal.



Párátlanítás és jégmentesítés *
lásd 19., 163., 166. és 174. oldal.



Ülésfűtés *
lásd 160. oldal.

Astra TwinTop *

tetőnyitás,
lásd 149. oldal.



tetőzárás,
lásd 149. oldal.



Központi ablakműködtetés, nyitás,
lásd 144. oldal.



Központi ablakműködtetés, zárás,
lásd 144. oldal.

Napfénytető *

Napfénytető,
nyitás vagy billentés – lásd 147. oldal.



Napfénytető,
zárás – lásd 147. oldal.



Sötétítőről,
nyitás – lásd 147. oldal.



Sötétítőről,
zárás – lásd 147. oldal.

Ablaktörlők

A kapcsolókar állásai,
lásd 17. és 18. oldal.



Kikapcsolva



Szakaszos törlési ütem vagy automatikus törlés esőérzékelővel *






Lassú törlési ütem



Gyors törlési ütem



Sebességtartó automatika *

Az irányjelző kar gombjai,
lásd 16. és 216. oldal.

-  Bekapcsolás, tárolás, gyorsítás
-  Visszaállítás a tárolt sebességre, lassítás
-  Kikapcsolás





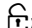

**Információs kijelző,
Infotainment rendszer**

Információs kijelző,
lásd 46. oldal.

-  Dátum/idő bekapcsológomb
lásd 48. oldal.
-  Dátum/idő beállítógomb,
lásd 48. oldal.

Távírányító a kormánykeréken *,
lásd 49. és 64. oldal.

Egyebek

-  **Központi zár,**
zárás – lásd 76. oldal.
-  **Központi zár,**
nyitás – lásd 76. oldal.
-  **Központizár-kapcsoló,**
lásd 78. oldal.
-  **Riasztóberendezés *,**
lásd 83. oldal.
-  **Open&Start rendszer**
vészműködtetés,
lásd 73. oldal.
-  **Gyermekbiztonsági rendszer**
a hátsó ablakokhoz *,
lásd 144. oldal.



Defektfelismerő rendszer *,
gumiabroncs-levegőnyomás
ellenőrző rendszer *,
lásd 221. és 222. oldal.



Parkolássegítő rendszer *,
lásd 218. oldal.



SPORT üzemmód *,
lásd 214. oldal.



Téli program,
Easytronic *,
automata sebességváltó *,
lásd 182., 189. és 196. oldal.



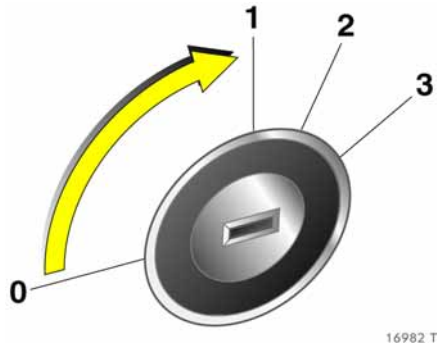
Kürt,
lásd 16. oldal.



Elsősegélycsomag *,
lásd 252. oldal.



Elakadásjelző háromszög *,
lásd 252. oldal.



16982 T

Kormányzár és gyújtáskapcsoló:
fordítsa a kulcsot 1-es állásba,
a kormányzár kioldásához enyhén
mozgassa meg a kormányt

A kulcs állásai:

- 0 = Gyújtás ki
- 1 = Kormányzár kioldva, gyújtás ki
- 2 = Gyújtás bekapcsolva
dizelmotornál: izzítás
- 3 = Indítás

A kormányzár bekapcsolásához kapcsolja ki a gyújtást, vegye ki a kulcsot, és forgassa el a kormánykereket a kormányzár reteszoldásáig.

► Indítás – lásd 22. oldal,
elektronikus indításgátló – 67. oldal,
a gépkocsi leállítása – 24. oldal.



17033 T

Kormányzár és gyújtás
Open&Start rendszerrel *:
győződjön meg róla, hogy az
elektronikus kulcs a belső tér vételi
hatósugáron belül van-e, majd
nyomja meg a Start/Stop gombot,
a kormányzár kioldásához forgassa
el a kormánykereket

A gépkocsi indításához nyomja le a fékpedált
vagy a tengelykapcsoló pedált.

A kormányzár bekapcsolásához kapcsolja ki
a gyújtást a Start/Stop gomb
megnyomásával, nyissa ki a vezetőoldali
ajtót, és forgassa el a kormánykereket
a kormányzár reteszoldásáig. Eközben
a gépkocsi ne mozogjon.

► Indítás – lásd 22. oldal,
elektronikus indításgátló – 67. oldal,
a gépkocsi leállítása – 24. oldal.



16986 T

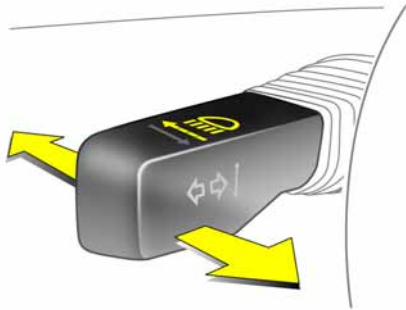
Világításkapcsoló:

- 0 = Ki
- ☞☞ = Helyzetjelző lámpák
- ☞D = Tompított vagy távolsági
fényszóró
- AUTO = Tompított fényszóró
automatikus
bekapcsolása *

Nyomja meg a gombot:

- ☞D = Ködfényszóró *
- ☞☞ = Hátsó ködlámpák

► Világítás – 136. oldal,
fényszóró-ellenőrzőlámpa – lásd 23. oldal.



16987 T

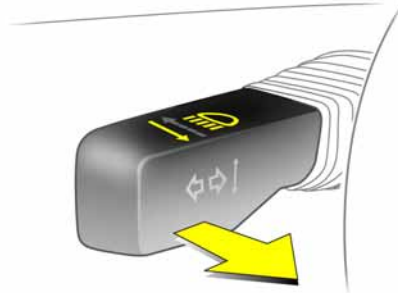
Váltás a tompított és a távolsági fényszóró között:

Távolsági fényszóró

= Nyomja előre a kart

Tompított fényszóró

= Tolja a kart ismét előre, vagy húzza a kormány felé

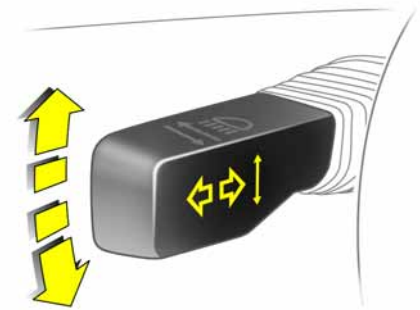


16988 T

Fénykürt:

húzza a kart a kormánykerék felé

A kar működtetésének időtartama alatt a távolsági fényszóró világít.



16989 T

Írányjelzők működtetése:

Jobbra = Mozgassa a kapcsolókart felfelé

Balra = Mozgassa a kapcsolókart lefelé

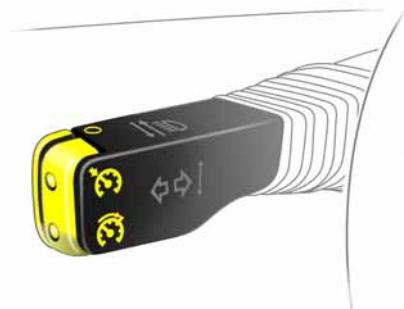
Működtetés után az irányjelző kar visszatér kiinduló helyzetbe.

Ha a kart túlnyomja az ellenállási ponton, akkor az irányjelző lámpa folyamatosan működik. Ha a kormánykereket visszafordítja egyenes állásba, az irányjelző automatikusan kikapcsol.

Rövid irányjelzés: Sávváltáskor, vagy hasonló esetben, nyomja a kart az ellenállási pontig, majd engedje el – az irányjelző háromszor felvillan.

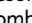
A kart az ellenállási pontig tolva, majd ott tartva, az irányjelzők hosszabban villognak.

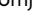
Az irányjelző kézi kikapcsolásához mozdítsa vissza a kart.




16990 T

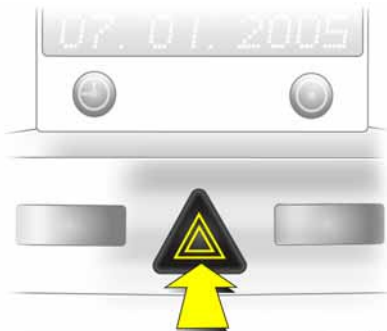
Sebességtartó automatika ✱ nyomja meg a gombot a kapcsolókaron

Bekapcsolás: Röviden nyomja meg a  gombot.

Kikapcsolás: röviden nyomja meg a  gombot.

Visszaállítás a tárolt sebességre:
Röviden nyomja meg a  gombot.

► Sebességtartó automatika ✱ – lásd 216. oldal.



16991 T

Vészvillogó:

Be = Nyomja meg a  gombot

Ki = Nyomja meg ismét a  gombot

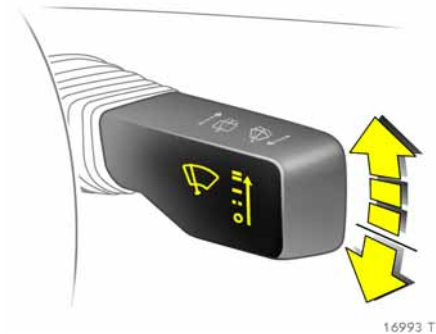
A vészvillogó gomb könnyen megtalálható, mivel a gyújtáskapcsoló bekapcsolása után a nyomógomb piros fényt ad. A vészvillogó működtetésekor mind a négy irányjelző lámpa, valamint a nyomógombban elhelyezett ellenőrzőlámpa is villog.



16992 T

A kürt működtetése: nyomja meg a kormánykerék közepén található gombot

► Teljes méretű Opel légzsákrendszer – lásd 117. oldal,
távírányító a kormánykeréken ✱ – lásd 64. oldal.



16993 T

Ablaktörlő kapcsoló: húzza felfelé a kart

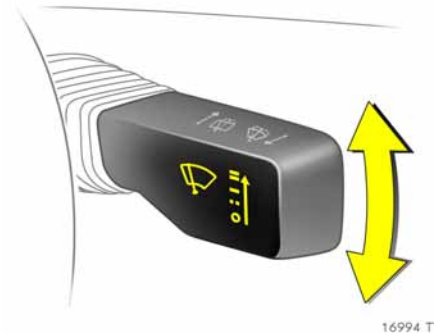
- = Kikapcsolva
- = Szakaszos ütem
- = Lassú törlés
- ≡ = Gyors törlés

Használat után a kar mindig visszatér alaphelyzetbe. Váltás a következő – gyorsabb vagy lassabb – fokozatra: mozgítsa meg kissé a kart.

Tolja a kart az ütközési ponton túl és tartsa ott: az ablaktörlő-fokozatok aktívak; a kapcsolókar ○ állásában hangjelzés hallható.

Nyomja a kart ○ állásából lefelé: egyetlen törlés.

► További információ – lásd 303. és 310. oldal.



16994 T

Ablaktörlők: állítható törlési ütem *

Szakaszos törlés beállítása 2 és 15 másodperc között:

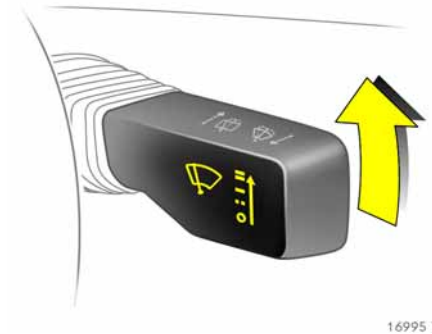
Kapcsolja be a gyújtást.

Nyomja a kart ○ állásából lefelé.

Várja ki a törlések közötti szünet kívánt hosszát, majd állítsa a kart a szakaszos törlési ütemre --.

A törlési ütem időintervallumát a rendszer a legközelebbi beállításig vagy a gyújtás kikapcsolásáig eltárolja.

Ha a gyújtás bekapcsolása után a kart az -- állásba kapcsolja, akkor a törlési ütem idejét 6 másodpercre állítja be.



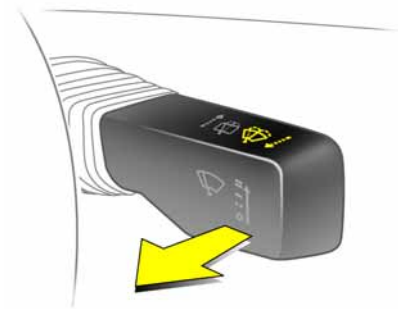
16995 T

Automatikus törlés esőérzékelővel * húzza felfelé a kart -- = Automatikus törlés esőérzékelővel

Automatikus törlés --: a rendszer érzékeli a szélvédőn lévő víz mennyiségét, és automatikusan szabályozza a törlési ütemet.

Kikapcsoláshoz nyomja a kart lefelé.

► További információ – lásd 303. és 310. oldal.



16996 T

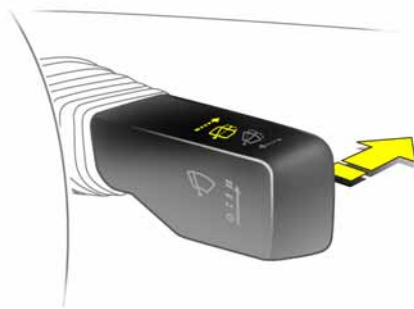
A szélvédő- és fényszórómosó berendezés * működtetése: húzza a kart a kormánykerék felé

Ekkor az ablaktörőlapátok néhány törlési ütemet végeznek. Alacsony sebességnél a törőlapátok egy utótörlést is végeznek.

A fényszórómosó berendezés * csak akkor működik, ha a világítás be van kapcsolva. A rendszer mosófolyadékot fecskendez a fényszórókra. A fényszórómosó berendezés ezután két percig nem működtethető.

Esőérzékelővel * felszerelt gépkocsin mindig tartsa tisztán az érzékelő körüli területet.

► További információ – lásd 303. és 310. oldal.



16997 T

A hátsó ablaktörő * és ablakmosó rendszer * működtetése:

Törlés = Nyomja előre a kart

Kikapcsolás = Nyomja előre ismét a kart

Mosás = Tartsa teljesen előrenyomva a kart

A hátsó ablaktörő szakaszos üzemben működik.

A hátsó törőlapát automatikusan bekapcsol, amennyiben az ablaktörlés be van kapcsolva, és hátrameneti fokozatba kapcsol.

► További információ – lásd 303. és 310. oldal.



16998 T

Hátsó ablakfűtés, fűthető külső visszapillantó tükrök:


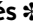
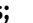
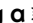





Be = Nyomja meg a  gombot
Ki = Nyomja meg ismét a  gombot

A fűtés csak járó motor esetén működik.



A hátsó ablak és a külső tükrök fűtése 15 perc elteltével automatikusan kikapcsol.

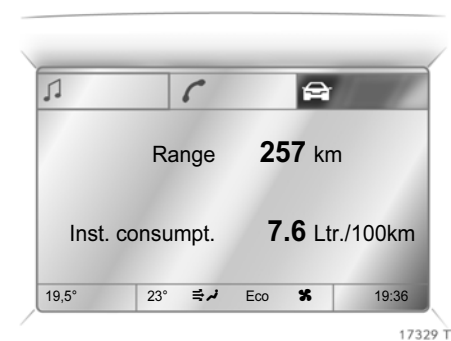
► Légkondicionáló – lásd 157. oldal, hátsó ablakfűtés – lásd 160. oldal.




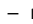
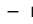
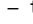
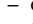



Az ablakok páratlanítása és jégmentesítése:
 kapcsolja a levegőelosztót  állásba, a hőmérséklet-szabályozó kapcsolót és a ventilátorkapcsolót forgassa el jobbra;
 légkondicionáló berendezés  nyomja meg a  gombot is;
 automatikus légkondicionáló berendezés  nyomja meg a  és  gombokat, a hőmérséklet-szabályozó kapcsolót forgassa az óramutató járásával megegyező irányba, a ventilátorkapcsolót forgassa A állásba;
 elektronikus légkondicionáló rendszer  nyomja meg a  gombot
 Nyissa ki a szellőzőnyílásokat, az oldalsó szellőzőnyílásokat irányítsa az ajtók ablakaira.
 ► Elektronikus légkondicionáló rendszer 
 – lásd 157. oldal.

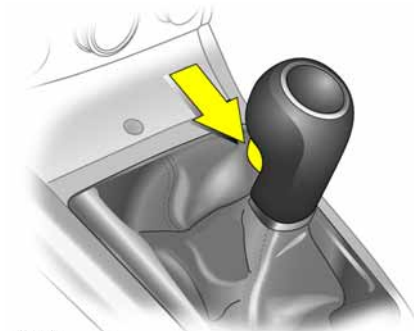


Az elektronikus légkondicionáló rendszer  automatikus üzemmódba állítása:
 nyomja meg az AUTO gombot, állítsa be a hőmérsékletet a forgatógomb segítségével, nyissa ki az összes szellőzőnyílást
 ► Elektronikus légkondicionáló rendszer 
 – lásd 171. oldal.



Információs kijelző 
 a következő információkat jeleníti meg:

- pontos idő,
 - külső hőmérséklet,
 - rádió  és dátum,
 - navigációs rendszer ,
 - telefon ,
 - önellenőrzés ,
 - fedélzeti számítógép ,
 - elektronikus légkondicionáló rendszer .
- Információs kijelző  – lásd 46. oldal.

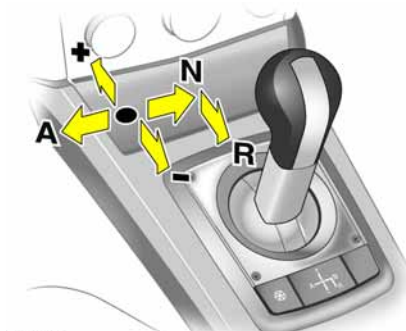


17001 T

Kézi sebességváltó

Hátramenet: a gépkocsi álló helyzetében a tengelykapcsoló pedál benyomása után várjon 3 másodpercet, majd húzza fel a váltókaron található gyűrűt, és kapcsolja hátrameneti fokozatba a sebességváltót.

Ha nem sikerül hátramenetbe kapcsolnia, a sebességváltó kart üres állásba kapcsolva engedje fel, majd nyomja le újra a tengelykapcsoló pedált, azután kísérelje meg ismét a hátrameneti fokozatba kapcsolást.



17002 T

Easytronic ✱

- N** = Üres állás
- = Előremeneti fokozat
- +** = Magasabb sebességfokozat
- = Alacsonyabb sebességfokozat
- A** = Váltás az automatikus és a kézi üzemmód között
- R** = Hátrameneti fokozat (választókar-reteszeléssel)

A fokozatválasztó kart mozgassa mindig ütközésig a kívánt irányba. Elengedésekor automatikusan középállásba tér vissza. Figyelje a fokozatot és az üzemmódot a sebességváltó kijelzőjén.

A motor csak lenyomott fékpedállal indítható.

► Easytronic ✱ – lásd 178. oldal.



17003 T

Automata sebességváltó ✱

- P** = Parkolóállás
- R** = Hátrameneti fokozat
- N** = Üres állás (üresjárat)
- D** = Automatikus fokozatválasztás
- 3** = 1–3. fokozat
- 2** = 1–2. fokozat
- 1** = 1. fokozat

Az indítás csak **P** vagy **N** állásban lehetséges. A **P** fokozatból való elkapcsoláshoz kapcsolja be a gyújtást, nyomja le a fékpedált, és nyomja meg a fokozatválasztó karon lévő gombot.

P és **R** állásban csak a reteszelőgomb benyomásával lehet kapcsolni.

- P:** Csak a gépkocsi álló helyzetében kapcsolható, előtte húzza be a kéziféket.
- R:** Csak a gépkocsi álló helyzetében kapcsolható.

► Automata sebességváltó ✱ – lásd 186. oldal.



17330 T

Automata sebességváltó ActiveSelect funkcióval ✱:

P = Parkolóállás

R = Hátrameneti fokozat

N = Üres állás (üresjárat)

D = Automatikus fokozatválasztás

A választókar D állásából balra:

Kézi üzemmód

+ = Magasabb sebességfokozat

- = Alacsonyabb sebességfokozat

Indításhoz tegye a kart **P** vagy **N** állásba.

A **P** vagy **N** állásból való elkapcsoláshoz kapcsolja be a gyújtást, nyomja le a fékpedált, és nyomja meg a fokozatválasztó karon lévő gombot.

P vagy **R** állásba csak a reteszelőgomb benyomásával kapcsolható.

- P:** Csak a gépkocsi álló helyzetében kapcsolható, előtte húzza be a kéziféket.
- R:** Csak a gépkocsi álló helyzetében kapcsolható.

► Automata sebességváltó ActiveSelect funkcióval ✱ – lásd 192. oldal.



17004 T

A kipufogógázok mérgezőek

A kipufogógáz szén-monoxidot tartalmaz, amely egy különösen mérgező, színtelen, szagtalan gáz.

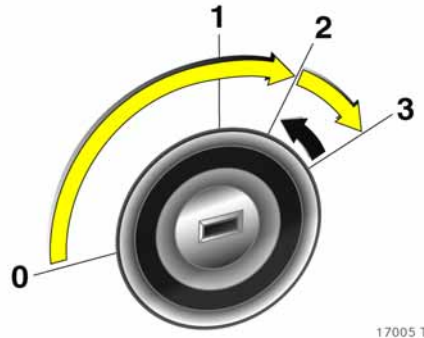
Ezért soha ne lélegezze be a kipufogógázt, és ne járassa a motort zárt térben.

Ne közlekedjen nyitott csomagtartóval, mert az utastérbe kipufogógáz kerülhet.

► Katalizátor, kipufogógáz-kibocsátás – lásd 207. oldal.

Indulás előtt ellenőrizze:

- A gumiabroncsok levegőnyomását és állapotát – lásd 232. és 333. oldal.
- A motorolaj és a többi folyadék szintjét a motortérben – lásd 297–305. oldal.
- Az ablakok, tükrök és világítótestek tisztaságát és működőképességét, a rendszámábla tisztaságát (piszok-, hó- és jégmentességét).
- Ne helyezzen semmilyen tárgyat a műszerfal tetejére vagy a hátsó ablak elé, illetve a légszákok működési tartományába.
- Az ülések, biztonsági övek és a tükrök helyes beállítását.
- A fékek működését.



A motor indítása: nyomja le a tengelykapcsoló pedált és a fékpedált, automata sebességváltó * P vagy N állásban, Easytronic * nyomja le a fékpedált, ne adjon gázt; Benzinüzemű motor: fordítsa a kulcsot 3-as állásba; Dízelüzemű motor: fordítsa a kulcsot 2-es állásba, amikor kialszik az ∞ ellenőrzőlámpa¹⁾, fordítsa a kulcsot 3-as állásba; engedje el a kulcsot, amint a motor beindult

Újraindítás előtt vagy a motor leállításához fordítsa vissza a kulcsot 0 állásba.

A gyújtás bekapcsolásához csak a 2-es állásig fordítsa el a kulcsot.

► Elektronikus indításgátló – lásd 67. oldal, dízel üzemanyagrendszer – lásd 247. oldal.



A motor indítása Open&Start rendszerrel * Az elektronikus kulcsnak a gépkocsin belül kell lennie, nyomja le a tengelykapcsoló pedált vagy a fékpedált, automata sebességváltó * P vagy N állásban; Easytronic * nyomja le a fékpedált, ne adjon gázt; Benzinüzemű motor: nyomja meg a gombot; Dízelüzemű motor: nyomja meg röviden a gombot, majd amikor az ∞ ellenőrzőlámpa kialszik¹⁾, nyomja meg még egyszer kb. 1 másodpercig; engedje el a gombot, amint a motor beindult

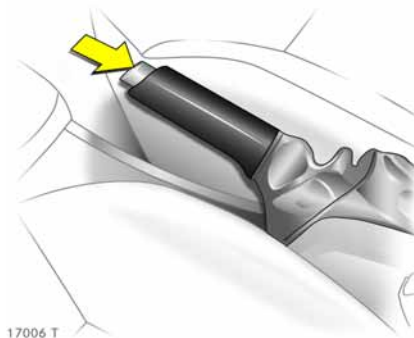
Az indítás megismétléséhez vagy a motor leállításához nyomja meg ismét a gombot.

¹⁾ Az izzítás csak alacsony külső hőmérséklet esetén kapcsol be.

A gyújtás bekapcsolásához ne nyomja le a fékpedált vagy a tengelykapcsoló pedált, csak nyomja meg röviden a gombot.

Csak a gépkocsi álló helyzetében indítson.

► Open&Start rendszer * – 70. oldal, elektronikus indításgátló – lásd 67. oldal, dízel üzemanyagrendszer – lásd 247. oldal.



17006 T

A kézifék kioldása: enyhén emelje meg a kézifékkart, nyomja be a reteszelőgombot, majd engedje le teljesen a kart

A működtetéshez szükséges erő csökkentéséhez nyomja le egyidejűleg a fékpedált.

És most „Jó utat kívánunk!”

Vezessen óvatosan, gazdaságosan és környezetkímélő módon. Vezetés közben ne foglalkozzon semmi olyannal, ami elvonhatja a figyelmét a vezetéstől.

Figyelmeztető hangjelzések

A motor indításakor vagy vezetés közben:

- ha az Open&Start rendszer elektronikus kulcsa nincs jelen vagy nem azonosítható *,
- ha a biztonsági öv nincs bekapcsolva *,
- ha valamelyik ajtó vagy a csomagterajtó nyitva van,
- bizonyos sebesség felett, ha behúzott kézifékkal halad *,
- egy előre beállított maximális sebesség * felett.
- Easytronic váltó * esetén – ha az **A**, **M** vagy **R** fokozatot kapcsolta járó motor és nyitott vezetőajtó mellett, miközben a fékpedál nincs benyomva.

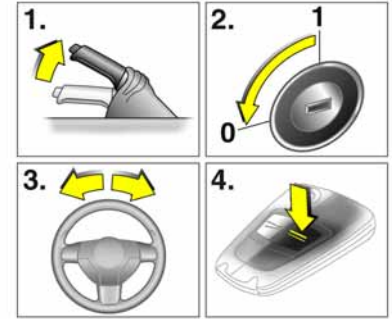
Leállított gépkocsi esetén, amikor a vezetőoldali ajtó nyitva van:

- ha a kulcs a gyújtáskapcsolóban van *,
- ha a helyzetjelző vagy a tompított fényszóró be van kapcsolva,
- Open&Start rendszer * és automata sebességváltó esetén, ha a fokozatválasztó kar nem **P** állásban van,
- Easytronic * esetén, ha a motor kikapcsolásakor a sebességváltó nincs sebességben, és nincs behúzva a kézifék.

Figyelmeztető lámpák és hangjelzések Astra TwinTop * változatnál:


- A keménytető nyitásának vagy zárásának befejeződését hangjelzés kíséri.
- Az elektromos rakodássegítő felemelésének vagy leeresztésének befejeződését hangjelzés kíséri.
- Figyelmeztető hangjelzés, ha a csomagtér nyitva van a tető működtetése során.
- Figyelmeztető hangjelzés, ha a csomagtér nem nyílik ki teljesen az elektromos rakodássegítő használata során.
- Figyelmeztető hangjelzés, ha a tető működtetése során a gépkocsi sebessége meghaladja a 30 km/h sebességet.
- Figyelmeztető hangjelzés, ha nem teljesen nyitott vagy nem teljesen zárt tető mellett a gépkocsi sebessége meghaladja a 30 km/h sebességet.
- Három figyelmeztető hangjelzés a tető vagy a rakodássegítő használata során, ha a csomagtérredőny nincs a helyén.
- Három figyelmeztető hangjelzés a tető működtetése során, ha a külső hőmérséklet -20°C alatt van, ha az akkumulátor feszültsége túl alacsony, vagy ha a rendszer túl van terhelve.

- Folyamatos hangjelzés a tető működtetése során, ha a bukókeret * fel van emelve.
- Folyamatos hangjelzés a tető két végállás közötti állapotára megengedett 9 perces várakozási idő lejárta előtt 1 perccel.
- Folyamatos hangjelzés a rakodássegítő rendszer felemelt állapotára megengedett 9 perces várakozási idő vége előtt 1 perccel.
- Folyamatos hangjelzés a csomagtérajtó zárása során, ha az elektromos rakodássegítő leeresztése nem fejeződött be vagy meg lett szakítva.



17007 T

A gépkocsi leállítása:
húzza be erősen a kéziféket,
állítsa le a motort,
kapcsolja ki a gyújtást,
forgassa el a kormánykereket
a kormányzár reteszeléséig,
zárja be a gépkocsit

Záráshoz nyomja meg a  gombot, vagy Open&Start rendszer * esetén érintse meg az érzékelőt valamelyik első ajtó fogantyúján.

Open&Start rendszer * esetén a vezetőoldali ajtónak nyitva kell lennie a kormányzár bekapcsolásához.

A kettős reteszelésű zárrendszer * és a riasztóberendezés * bekapcsolásához nyomja meg kétszer a = gombot, vagy Open&Start rendszer * esetén érintse meg az érzékelőt kétszer valamelyik első ajtó fogantyúján.

► További információ – lásd 67. és 200. oldal, Open&Start rendszer – 70. oldal, rádiófrekvenciás távirányító – lásd 68. oldal, központi zár – lásd 76. oldal, riasztóberendezés * – lásd 83. oldal, a gépkocsi használatának szüneteltetése – lásd 307. oldal, a TwinTop tető működtetése * – lásd 148. oldal.

Parkolási tanácsok:

- Ne parkoljon gyűlékony burkolatú helyen. A kipufogórendszer magas hőmérsékletétől a felületet lángra lobbanhat.
- Mindig határozottan húzza be a kéziféket. Ha a gépkocsi lejtőn vagy emelkedőn parkol, akkor olyan erősen húzza be, amennyire csak lehet. A működtetéshez szükséges erő csökkentéséhez nyomja le egyidejűleg a fékpedált.
- Zárja be az ablakokat és a napfénytetőt * vagy a keménytetőt.
- Kézi sebességváltónál váltson első fokozatba vagy hátramenetbe, automata sebességváltó * esetén kapcsolja a fokozatválasztó kart **P** állásba; Easytronic váltónál * kapcsoljon első fokozatba vagy hátramenetbe (figyelje a sebességfokozat-kijelzőt – lásd 178., 186. és 193. oldal).
- Automata sebességváltóval * felszerelt gépkocsikban a gyújtáskulcs csak a fokozatválasztó kar **P** állásában vehető ki. Open&Start rendszer * esetén a sebességváltó kijelzőjén a „P” néhány másodpercig villog, ha a fokozatválasztó kar nem **P** állásban van, vagy ha nem húzta be a kéziféket.

- Easytronic * váltóval szerelt modellekben az ① ellenőrzőlámpa a gyújtás kikapcsolása után mé néhány másodpercig villog, ha a kéziféket nem húzta be – lásd 184. oldal.
- Open&Start rendszer * esetén a motort csak a gépkocsi álló helyzetében lehet leállítani.
- A gyújtáskulcs kivétele után fordítsa el a kormánykereket, amíg érzékelhetően nem reteszlődik (lopás elleni védelem); Open&Start rendszer * esetén kapcsolja ki a gyújtást, és nyissa ki a vezetőoldali ajtót.
- A hűtőventilátor a motor leállítása után is működhet – lásd 297. oldal.
- További információ – lásd 306. és 307. oldal.



Javítás és karbantartás

Javasoljuk, hogy minden javítási és karbantartási munkát Opel Partnerével végeztessen, ahol megbízható szolgáltatást nyújtanak és a gyári előírások szerint végeznek minden javítást.

► Opel Service – lásd 294. oldal, szervizintervallum-kijelző – lásd 44. és 296. oldal.

Eredeti Opel alkatrészek és tartozékok

Javasoljuk, hogy csak eredeti Opel alkatrészeket és tartozékokat használjon, melyeket az Opel kifejezetten az Ön gépkocsijához fejlesztett ki. Ezeket az alkatrészeket különleges vizsgálatoknak vetették alá, így szavatolják az Opel gépkocsik megbízhatóságát és biztonságát. A folyamatos piacfigyelés ellenére sem tudjuk ezeket a tulajdonságokat felmérni és szavatolni más gyártmányokra vonatkozólag, még akkor sem, ha azokat az illetékes hatóságok valamely egyéb formában engedélyezték.

Eredeti Opel alkatrészek és tartozékok, valamint jóváhagyott módosító egységek beszerezhetők az Ön Opel Partnerénél, ahol átfogó tájékoztatást is kaphat a megengedett technikai módosításokkal kapcsolatban, valamint biztos lehet benne, hogy a kiválasztott alkatrészt megfelelően szerelik be.

Figyelmeztetés

Rendszeresen végeztesse el a Kezelési útmutató egyes fejezeteiben ajánlott ellenőrzéseket.

A Szervízfüzetben előírt időszakonként végeztesse el a megfelelő karbantartási munkálatokat. Javasoljuk, hogy bízsa ezt a munkát Opel Partnerére.

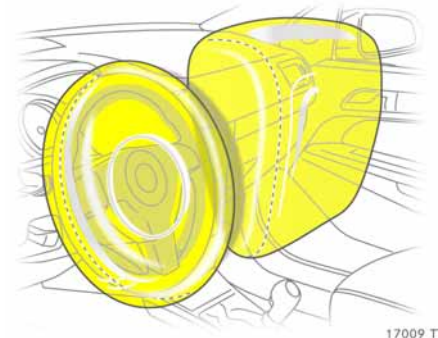
A hibákat késedelem nélkül javíttassa meg. Forduljon szervizhez. Javasoljuk, hogy forduljon Opel Partneréhez. Szükség esetén szakítsa meg az utazást.

► Karbantartás – lásd 296. oldal.

Az Ön Astra gépkocsijának vezetéséhez szükséges legfontosabb tudnivalók rövid leírását olvasta.

A fejezet további oldalai áttekintést nyújtanak a gépkocsijában található további érdekes funkciókról.

A Kezelési útmutató további fejezetei fontos információkkal szolgálnak a gépkocsi üzemeltetésével, a biztonsággal és a karbantartással kapcsolatban. A Kezelési útmutató teljes körű tárgymutatót is tartalmaz.

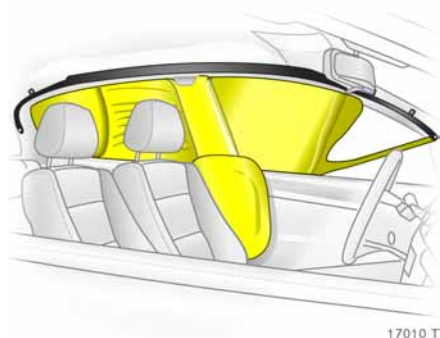


Teljes méretű Opel légzsákrendszer

Az Opel teljes méretű légzsákrendszere több önálló rendszerből áll.

Első légzsákrendszer

A vezető- és utasoldali első légzsákrendszer súlyos frontális ütközés esetén lép működésbe, és a vezető, valamint az első utasülésen ülő utas számára képez biztonsági párnákat. Korlátozzák a vezető és az első utasülésen ülő utas előremozdulását, ezáltal jelentősen csökkentik a felsőtest és a fej sérülésének veszélyét.



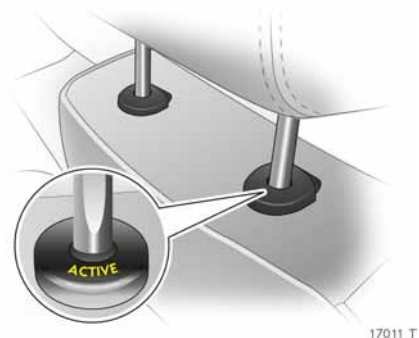
Oldallégzsákrendszer *

Az oldallégzsákrendszer oldalról érkező ütközés esetén lép működésbe, és a vezető- vagy utasoldali első ajtó környezetében nyújt védelmet. Ez jelentősen csökkenti a felsőtest és a medence sérülésének veszélyét oldalirányú ütközés esetén.

Függőnylégzsákrendszer *

A függőnylégzsákrendszer oldalról érkező ütközés esetén lép működésbe, és az adott oldalon a fej környezetében nyújt védelmet. Ez jelentősen csökkenti a fej sérülésének kockázatát oldalirányú ütközés esetén.

► Teljes méretű Opel légzsákrendszer – lásd 117. oldal.



Aktív fejtámlák * az első üléseken

Ráfutásos baleset során az aktív fejtámlák kis mértékben előrehajlanak. A fejtámla hatásosabban megtámasztja a fejet, és csökkenti a nyaki gerincsérülések veszélyét.

Az aktív fejtámlákat a támla száránál lévő gyűrűn található **ACTIVE** feliratról lehet felismerni.

► Fejtámlák – lásd 88. oldal.



Az információs kijelző menüinek használata ✱

Az egyes menüpontokat a menükből a gombokkal, a négyállású gombbal, az Infotainment rendszer ✱ többfunkciós gombjával vagy a kormánykerék bal oldalán lévő gőrgőtdőkapcsolóval ✱ lehet kiválasztani. A megfelelő menüelemek a kijelzőn jelennek meg.

Működtetés a négyállású gombbal ✱ nyomja meg a négyállású gombot felül, alul, jobb vagy bal oldalon.



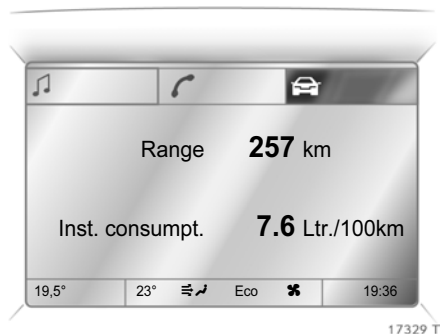
Működtetés a többfunkciós gombbal ✱ forgassa és nyomja meg a többfunkciós gombot.

Menüből való kilépéshez forgassa a többfunkciós gombot balra vagy jobbra a **Return** (Visszatérés) vagy a **Main** (Főmenü) menüponthoz, majd válassza ki.



Működtetés a kormánykeréken lévő bal oldali gőrgőtdőkapcsolóval ✱ forgassa és nyomja meg a gőrgőtdőkapcsolót.

► Információs kijelző – lásd 46. oldal.



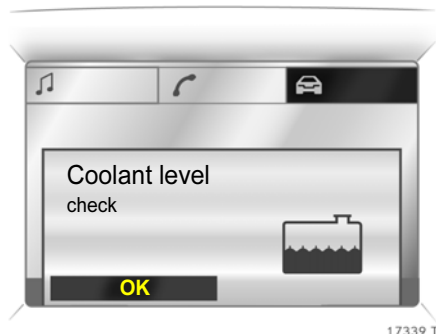
17329 T

Fedélzeti számítógép *

A fedélzeti számítógép folyamatosan figyeli a beérkező adatokat, rögzíti és feldolgozza azokat.

Funkciók:

- Range (Megtéhető út)
 - Instantaneous consumption (Pillanatnyi fogyasztás)
 - Distance travelled (Megtett út)
 - Average speed (Átlagsebesség)
 - Effective consumption (Felhasznált üzemanyag)
 - Average consumption (Átlagfogyasztás)
 - Stop watch (Stopperóra)
 - Tyre pressure (Gumiabroncs-levegőnyomás) *
- Fedélzeti számítógép * – lásd 52. és 58. oldal.

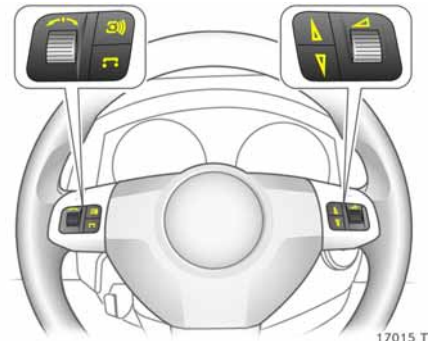


17339 T

Önellenőrzés *

Az önellenőrzést végző szoftver a következőket felügyeli:

- Folyadékszintek
 - Gumiabroncs-levegőnyomás *
 - Rádiófrekvenciás távirányító eleme
 - Riasztóberendezés *
 - Fontosabb külső lámpák, azok vezetékai és biztosítékai.
- Önellenőrzés * – lásd 62. oldal.



17015 T

Távirányító a kormánykeréken *

Az Infotainment rendszer * és az információs kijelző a kormánykeréken lévő távirányítóval vezérelhető.

További információ az Infotainment rendszer használati útmutatójában található.

- Távirányító a kormánykeréken * – lásd 64. oldal, Infotainment rendszer – lásd 65. oldal.



17026 T

Twin Audio *

A Twin Audio funkcióval a hátsó üléseken utazók választhatnak az Infotainment rendszeren lejátszott, valamint egy másik hangforrás között.

Csak azt a hangforrást lehet a Twin Audio rendszer segítségével vezérelni, amely épp nincs használatban az Infotainment rendszeren.

Két, külön szabályozható hangerejű fejhallgató is csatlakoztatható.

További információ az Infotainment rendszer használati útmutatójában található.

► Twin Audio * – lásd 64. oldal.



17333 T

Open&Start rendszer elektronikus kulccsal és rádiófrekvenciás távirányítóval *

Az Open&Start rendszer lehetővé teszi a gépkocsi mechanikus kulcs nélküli nyitását és zárását, beleértve a kettős reteszelésű zárrendszert * és a riasztóberendezést *, valamint a motor beindítását és leállítását a Start/Stop gomb megnyomásával. Ehhez a vezetőnek mindössze magánál kell tartania az elektronikus kulcsot.

► Open&Start rendszer * – lásd 70. oldal.



17203 T

Parkolássegítő rendszer *

A hátrameneti fokozat kiválasztásakor a parkolássegítő rendszer automatikusan bekapcsol.

A parkolássegítő rendszer 25 km/h sebesség alatt a középkereszton található P[▲] gombbal is bekapcsolható.

Amikor tolatva megközelít egy akadályt, akkor az utastérben szaggatott hangjelzés hallható. Az egyes hangjelzések közötti időtartam a távolság csökkenésével rövidül. Ha a távolság kisebb mint 30 cm, a hangjelzés folyamatosná válik.

► Parkolássegítő rendszer * – lásd 218. oldal.



17961 T

SPORT üzemmód *

Bekapcsolás

Nyomja meg a **SPORT** gombot.

A SPORT üzemmód vezetés közben változtat a lengéscsillapításon *, a kormányzáson *, a gázadagoláson, valamint Easytronic *, illetve automata sebességváltó * esetén a váltási pontokon.

A lengéscsillapítás és a kormányzás közvetlenebbé válik és jobb úttartást eredményez. A motor gyorsabban reagál a gázadásra.


Easytronic * és automata sebességváltó * esetén a váltási idők lerövidülnek, és a fokozatváltás magasabb fordulatszámon történik (kivéve a sebességtartó automatika * bekapcsolt állapotában).

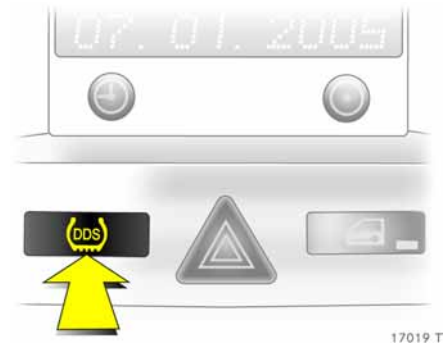
► SPORT üzemmód * – lásd 214. oldal.



17018 T

Gumiabroncs-levegőnyomás ellenőrző rendszer (DDS = Defektfelismerő rendszer) *

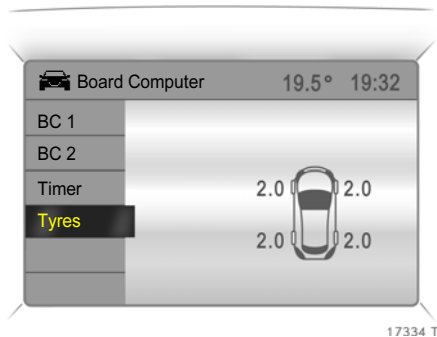
A defektfelismerő rendszer vezetés közben folyamatosan figyeli az összes kerék fordulatszámát. Ha az egyik gumiabroncsban csökken a levegőnyomás, akkor kisebb lesz az átmérője is, ezért gyorsabban kezd foggni, mint a többi kerék. Ha a rendszer eltérést érzékel az egyes kerekeknél, az  ellenőrzőlámpa pirosan világítani kezd.



17019 T

A megfelelő levegőnyomás visszaállítása vagy kerécsere után hozza a rendszert a DDS gomb megnyomásával alapállapotba.

► Defektfelismerő rendszer * – lásd 221. oldal.



Gumiabroncs-levegőnyomás ellenőrző rendszer *

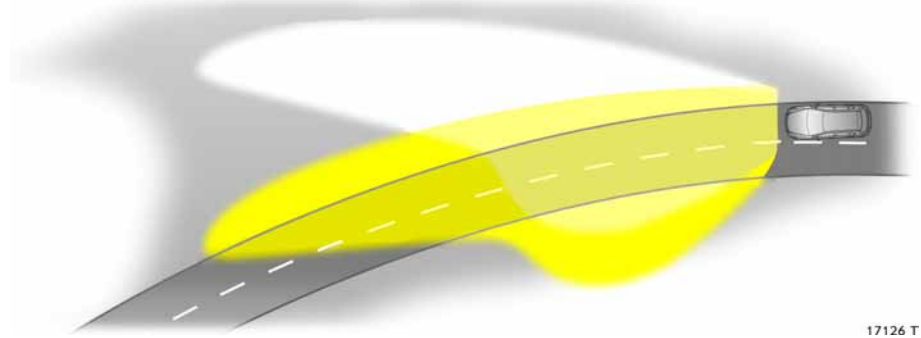
A gumiabroncs-levegőnyomás ellenőrző rendszer vezetés közben folyamatosan felügyeli mind a négy kerék levegőnyomását és fordulatszámát.

Mindegyik kerékben található egy nyomásérzékelő. Az egyes nyomásértékek a vezérlőegységbe jutnak, amely összehasonlítja a kapott adatokat.

Az aktuális gumiabroncs-levegőnyomás értékek a grafikus információs kijelzőn vagy a színes információs kijelzőn *jeleníthetők meg.

Vezetés közben a gumiabroncs-levegőnyomás értékek eltérései üzenetek formájában jelennek meg az információs kijelzőn.

► Gumiabroncs-levegőnyomás ellenőrző rendszer * – lásd 221. oldal.



Adaptív első világitás (AFL) *

Bi-Xenon fényszórórendszerrel rendelkező gépkocsik esetében javítja a kanyarok megvilágítását (kanyarvilágítás).

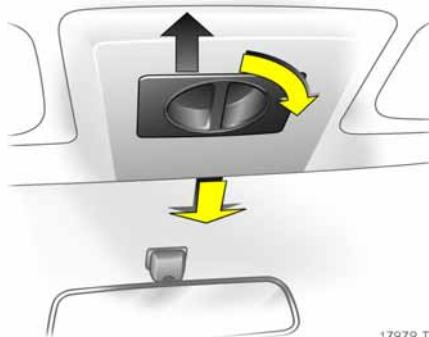
Kanyarvilágítás

A Xenon fényszórók a kormány elfordulási szögének és a gépkocsi sebességének függvényében elfordulnak (kb. 10 km/h-tól).

Országúti világitás

Nagyobb sebességnél és folyamatos egyenes haladáskor a tompított fényszóró automatikusan valamivel magasabbra világít, és így megnöveli a fényszóró hatótávolságát.

► Adaptív első világitás * – lásd 139. oldal.



17979 T

Panoráma-szélvédő *

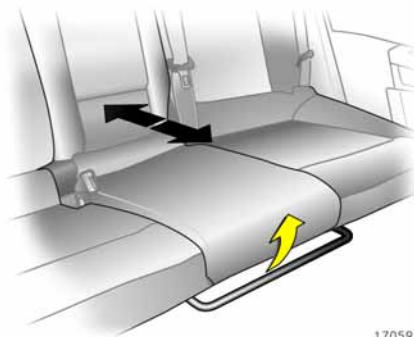
Nyitás

Fordítsa a kart jobbra, majd tolja a tetőkárpitot hátra a megfelelő helyzetbe.

Zárás

Húzza a tetőkárpitot előre a kívánt helyzetbe. A teljesen előrehúzott tetőkárpit önműködően rögzül.

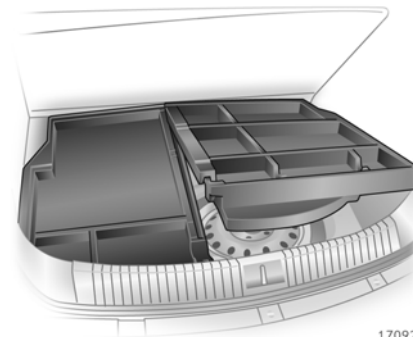
▶ Panoráma-szélvédő * – lásd 146. oldal.



17059 T

A hátsó ülések * beállítása

- Húzza meg az ülés alatt található fogantyút.
 - Csúsztassa az ülést a kívánt helyzetbe.
 - Engedje el a fogantyút, majd hagyja az ülést rögzülni.
- ▶ A hátsó ülésor beállítása * – lásd 90. oldal.



17092 T

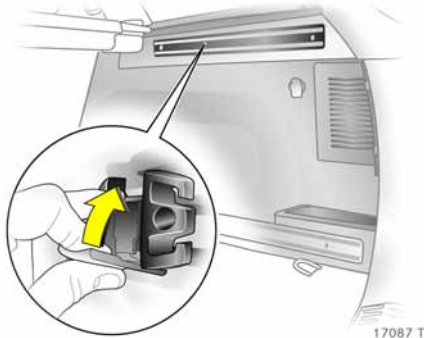
Tárolódoboz *

Szétszedhető doboz a csomagtér felosztásához.

Csak a háttámlák álló helyzetében szerelhető be.

A kiszerelest a jobb oldali résszel kezdje.

▶ Tárolódoboz * – lásd 103. oldal.



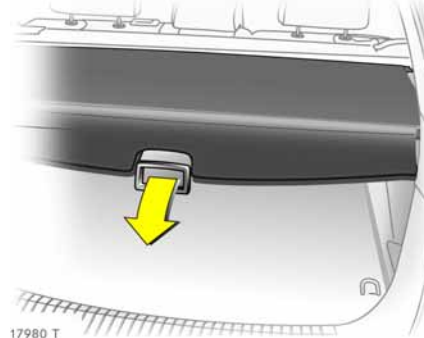
FlexOrganizer *

A csomagtér oldalfalán rögzítőelemek találhatóak, ahová további kiegészítők rögzíthetők a csomagtér felosztására vagy csomagok rögzítésére.

A rendszer a következőket foglalja magában:

- adapterek,
- változtatható térelválasztó háló,
- oldalfalra szerelhető hálós zsebek,
- kampók a csomagtérben.

► FlexOrganizer * – lásd 102. oldal.

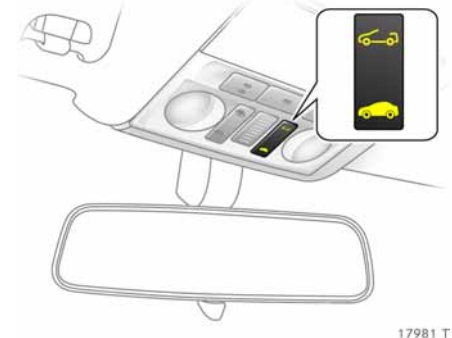


Csomagtérredőny, Caravan

Nyitás

Nyomja be a csomagtérredőnyön található fogantyút. A redőny automatikusan felcsévélődik.

► Csomagtérredőny * – lásd 97. oldal.



Astra TwinTop

Az Astra TwinTop keménytetős kabrióként egyesíti magában egy kupé és egy kabrió előnyeit.

A biztonság optimalizálása érdekében az Astra TwinTop átfordulásvédelemmel van ellátva, megerősített szélvédőkeret és rögzített vagy automatikusan felugró bukókeret egészíti ki az első és oldalsó légszákrendszerek által nyújtott védelmet.

A keménytető a tetőkonzolon, a tükör felett elhelyezett gombok vagy a távirányító segítségével működtethető.

A csomagtér pakolhatóságának javítása érdekében az elektromos rakodássegítő lehetővé teszi a csomagtérben tárolt keménytető megemelését.

► TwinTop – lásd 148. oldal.

Műszerek

Ellenőrzőlámpák.....	36
Műszerek.....	43
Információs kijelző.....	46
Rádióvétel *.....	64
Távírányító a kormánykeréken *.....	64
Twin Audio *.....	64
Mobiltelefonok és rádió adó-vevő berendezések *.....	65
Infotainment rendszer *.....	65



18444 T

Ellenőrzőlámpák

A leírásban szereplő ellenőrzőlámpák nem találhatóak meg minden gépkocsiban. A leírás az összes modellvariációra készült. Az ellenőrzőlámpák színei a következő jelentésekkel bírnak:

- Piros Vesztély, fontos emlékeztető
- Sárga Figyelmeztetés, meghibásodás
- Zöld Bekapcsolás megerősítése
- Kék Bekapcsolás megerősítése



Open&Start rendszer *

Az ellenőrzőlámpa sárga fénnnyel villog vagy világít.

Amennyiben villog

A rendszer nem érzékelt elektronikus kulcsot a gépkocsi belterében. Ennek a következő okai lehetnek:

- Az elektronikus kulcs nem megfelelő helyen található a gépkocsi belső terében (ne helyezze a kulcsot a csomagtartóba vagy az információs kijelző elé), az elektronikus kulcs nincs a gépkocsi belső terében, vagy valamilyen külső zavaró jelforrás (rádióadó vagy más interferáló adó a közelben) lefedi a jelet. vagy
- Elektronikus kulcs meghibásodása, vézsműködtetés – lásd 73. oldal.

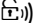
Ha az elektronikus kulcs eleme cseréire szorul, a szervizkijelzőn **InSP3** jelzés jelenik meg, vagy önellenőrzéssel * ellátott gépkocsikban ennek megfelelő üzenet jelenik meg az információs kijelzőn – lásd 44. és 74. oldal.

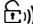
Ha világít

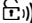
Az OpenStart rendszer meghibásodott.

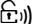
Zárja be vagy nyissa ki a gépkocsi a távirányító, vagy szükség esetén a vészkulcs segítségével – lásd 80. oldal –, vagy próbálja meg a tartalék kulcsot használni.

Vésműködtetés – lásd 81. oldal.

Amennyiben az  ellenőrzőlámpa világít, előfordulhat, hogy a kormányzár még nincs kioldva: mozgassa meg a kormányt egy kissé, és nyomja meg ismét a Start/Stop gombot.

Ha menet közben gyullad fel az  ellenőrzőlámpa, akkor rendszerhiba történt, amely teljes meghibásodáshoz vezethet.

Ha az  ellenőrzőlámpa világít vagy villog: tartsa nyomva valamivel tovább a Start/Stop gombot a gyújtás kikapcsolásához. Lehetséges, hogy a legközelebbi indítási kísérletnél a gépkocsi nem fog elindulni.

Amennyiben az  ellenőrzőlámpa továbbra is világít vagy villog, azonnal vegye fel a kapcsolatot egy szervizzel. Javasoljuk, hogy forduljon Opel Partneréhez.

**Motorolajnyomás**

Az ellenőrzőlámpa piros fényel világít.

A gyújtás bekapcsolásakor világít, majd a motor beindítását követően rövid időn belül kialszik.

Ha járó motornál világít a lámpa

A motor kenése valószínűleg megszűnt.

Ez a motor károsodásához, vagy akár a kerekek blokkolásához is vezethet:

1. Nyomja le a tengelykapcsoló pedált.
2. A kézi vagy Easytronic * sebességváltót tegye üres állásba; az automata váltó * fokozatválasztó karját kapcsolja N állásba.
3. Amilyen gyorsan csak lehetséges, álljon ki a forgalomból anélkül, hogy másokat akadályozna a haladásban.
4. Kapcsolja ki a gyújtást.

 **Figyelmeztetés**

Álló motornál a kormányzáshoz és a fékezéshez nagyobb erő kifejtés szükséges.

Ne húzza ki a gyújtáskulcsot, amíg a gépkocsi meg nem áll! A kormányzár váratlanul bezáródhat, és ez balesetet okozhat.

Vegye fel a kapcsolatot egy szervizzel. Javasoljuk, hogy forduljon Opel Partneréhez.



18444 T



**Fékrendszer,
tengelykapcsoló,**

Az ellenőrzőlámpa piros fénnel világít vagy villog.

A gyújtás bekapcsolása után az ellenőrzőlámpa világít, ha a kézifék behúzott állapotban van, vagy ha alacsony a fék- vagy a tengelykapcsoló-folyadék szint. További információ – lásd 226. és 302. oldal.

Easytronic váltóval * szerelt gépkocsik esetében az ellenőrzőlámpa a gyújtás kikapcsolásakor néhány másodpercig villog, ha előtte nem húzta be a kéziféket.

⚠Figyelmeztetés

Ha a kézifék nincs behúzva, és a lámpa mégis kigyullad: állítsa le a gépkocsit, és azonnal szakítsa meg az utazást. Vegye fel a kapcsolatot egy szervizzel. Javasoljuk, hogy forduljon Opel Partneréhez.



**Légzsákrendszerek *,
övfeszítők ***

automatikusan felugró bukókeret *

Az ellenőrzőlámpa piros fénnel világít.

Ha járó motornál világít a lámpa

Meghibásodás a légzsákrendszerben, az övfeszítők vagy a bukókeretek rendszerében – lásd 113., 123. és 132. oldal.



**Elektronikus menetstabilizáló rendszer
(ESP®Plus) ***

Az ellenőrzőlámpa sárga fénnel villog vagy világít.

Ha menet közben villog

A rendszer közbeavatkozik – lásd 212. és 213. oldal.

Ha menet közben világít

A rendszer kikapcsolva, vagy hiba az elektronikus menetstabilizáló rendszerben – lásd 213. oldal.



Biztonsági övek *

Az ellenőrzőlámpa piros fénnel világít vagy villog.

A gyújtás bekapcsolását követően addig világít, amíg be nem köti a biztonsági övet.

Elindulás után az ellenőrzőlámpa villog.

Biztonsági övek becsatolása – lásd 115. oldal.

**Nyitott ajtó**

Az ellenőrzőlámpa piros fénnel világít.

Amennyiben valamelyik ajtó vagy a csomagterajtó nyitva maradt, a lámpa világít.

**Generátor**

Az ellenőrzőlámpa piros fénnel világít.

A gyújtás bekapcsolásakor világít, majd a motor beindítását követően rövid időn belül kialszik.

Ha járó motornál világít a lámpa

Álljon meg, és állítsa le a motort. Megszűnt az akkumulátor töltése. Valószínűleg megszűnt a motor hűtése. Dízelüzemű motorok esetén a fékrásegítés is megszűnhet. Vegye fel a kapcsolatot egy szervizzel. Javasoljuk, hogy forduljon Opel Partneréhez.

**A hűtőfolyadék hőmérséklete**

Az ellenőrzőlámpa piros fénnel világít.

Ha járó motornál világít a lámpa

Álljon meg, és állítsa le a motort. A hűtőfolyadék hőmérséklete túl magas: Fennáll a motorkárosodás veszélye. Azonnal ellenőrizze a hűtőfolyadék szintjét – lásd 300. oldal.

**Motorvezérlő elektronika, sebességváltó elektronika ✱, indításgátló, dízelüzemanyag-szűrő ✱**

Az ellenőrzőlámpa sárga fénnel villog vagy világít.

A gyújtás bekapcsolását követően néhány másodpercig világít.

Ha járó motornál világít a lámpa

Meghibásodott a motorvezérlő elektronika vagy a sebességváltó elektronikája. Az elektronika szükségprogramra kapcsol, ilyenkor az üzemanyag-fogyasztás megnövekedhet és a gépkocsi vezethetősége romolhat – lásd 210. oldal. Azonnal vegye fel a kapcsolatot egy szervizzel. Javasoljuk, hogy forduljon Opel Partneréhez.

Ha világít az InSP4 jelzéssel együtt a szervizkijelzőn: víztelenítse a dízelüzemanyag-szűrőt – lásd 300. oldal.

Ha bekapcsolt gyújtásnál villog Az elektronikus indításgátló rendszer meghibásodott; a motort nem lehet elindítani – lásd 67. oldal.

**Easytronic ✱, motorindítás**

Az ellenőrzőlámpa sárga fénnel világít.

Akkor világít, ha a fékpedál nincs lenyomva. A fékpedál lenyomására a lámpa kialszik. A motor csak lenyomott fékpedállal indítható, lásd 179. oldal.

IDS+**Interaktív vezetési rendszer ✱, folyamatos lengéscsillapítás-vezérlés (CDC) ✱, SPORT üzemmód ✱**

Az ellenőrzőlámpa sárga fénnel világít.

A gyújtás bekapcsolását követően néhány másodpercig világít.

Ha menet közben világít

Meghibásodás. Vegye fel a kapcsolatot egy szervizzel. Javasoljuk, hogy forduljon Opel Partneréhez.

IDS+ – lásd 212. oldal,
CDC – lásd 214. oldal,
SPORT üzemmód – lásd 214. oldal.



18444 T



Motorolajszint *

Az ellenőrzőlámpa sárga fénnel világít.
Az olajszint ellenőrzése automatikus¹⁾.

Ha járó motornál világít a lámpa

A motorolaj szintje túlságosan alacsony.
Ellenőrizze a motorolajszintet, és szükség esetén töltsön utána – lásd 298. oldal.

¹⁾ Kivéve Z 14 XEP és Z 20 LEH motorral rendelkező gépkocsik esetén. Kereskedelmi jelölés – lásd 314. oldal.



Külső világítás

Az ellenőrzőlámpa zöld fénnel világít.
A külső világítás bekapcsolt állapotában világít – lásd 136. oldal.



Parkolássegítő rendszer *

Az ellenőrzőlámpa sárga fénnel világít.
Meghibásodás. Vegye fel a kapcsolatot egy szervizzel. Javasoljuk, hogy forduljon Opel Partneréhez.
Parkolássegítő rendszer – lásd 218. oldal.



Irányjelzők

Az ellenőrzőlámpa zöld fénnel villog.
Az irányjelző működése közben villogni kezd a megfelelő ellenőrzőlámpa azon az oldalon, amerre az irányjelzőt működtette.
A vészvillogó használatakor mindkét ellenőrzőlámpa villog.
Gyors villogás: meghibásodott valamelyik irányjelző izzó, irányjelző biztosíték vagy az utánfutó egyik irányjelző izzója *.

Izzócseré – lásd 274. oldal.
Biztosítékok – lásd 267. oldal.



Üzemanyagszint

Az ellenőrzőlámpa sárga fénnel villog vagy világít.
Ha világít
Az üzemanyagszint a tartalék tartományban van.

Ha villog

A tartály kiürült – azonnal tankoljon!

Soha ne hagyja teljesen kiürülni az üzemanyagtartályt!
Az akadozó üzemanyag-ellátás következtében a katalizátor túlmelegedhet – lásd 207. oldal.

Dízelmotorok: ha a tartály teljesen kiürült, légtelenítse az üzemanyag-ellátó rendszert a 247. oldalon leírtak szerint.

**Ködfényszóró ***

Az ellenőrzőlámpa zöld fénnel világít.

A ködfényszóró bekapcsolt állapotában világít – lásd 137. oldal.

**Távolsági fényszóró**

Az ellenőrzőlámpa kék fénnel világít.

A távolsági fényszóró bekapcsolása vagy a fénykürt használata esetén világít – lásd 15. oldal.

**Hátsó ködlámpa**

Az ellenőrzőlámpa sárga fénnel világít.

Akkor világít, ha a hátsó ködlámpa be van kapcsolva. – lásd 137. oldal.

**Automata sebességváltó * vagy Easytronic * téli programja**

A szimbólum világítani kezd a sebességváltó kijelzőjében a téli program bekapcsolásakor.

További információ – lásd 182., 189. és 196. oldal.

**Automata sebességváltó * vagy Easytronic * SPORT üzemmódja**

A szimbólum világítani kezd a sebességváltó kijelzőjében a SPORT üzemmód bekapcsolásakor.

További információ – lásd 181., 188. és 195. oldal.

**Ülésfoglaltság-felismerő rendszer ***

A szimbólum világít vagy villog a kilométer-kijelzőn.

Ha világít

Az ülésfoglaltság-felismerő rendszer érzékelt a jeladós biztonsági gyermekülést.

Az utasoldali légzsákrendszerek ki vannak kapcsolva – lásd 124. oldal.

Ha villog: A rendszer meghibásodott, vagy a jeladós biztonsági gyermekülés nincs megfelelően rögzítve – lásd 124. oldal.

**Kipufogógáz-kibocsátás ***

Az ellenőrzőlámpa sárga fénnel villog vagy világít.

A gyújtás bekapcsolásakor világít, majd a motor beindítását követően rövid időn belül kialszik.

Ha járó motornál világít a lámpa

A kibocsátás-szabályozó rendszer meghibásodott. A károsanyag-kibocsátás szintje a megengedett fölé emelkedhet. Vegye fel a kapcsolatot egy szervizzel. Javasoljuk, hogy forduljon Opel Partneréhez.

Ha járó motornál villog a lámpa

Olyan meghibásodás történt, amely a katalizátor károsodásához vezethet – lásd 209. oldal. Azonnal vegye fel a kapcsolatot egy szervizzel. Javasoljuk, hogy forduljon Opel Partneréhez.

**Blokkolásgátló fékrendszer (ABS) ***

Az ellenőrzőlámpa piros fénnel világít.

Ha menet közben világít

Hiba a blokkolásgátló fékrendszerben – lásd 228. oldal.



18444 T



Izzítórendszer * dízel részecskeszűrő *

Az ellenőrzőlámpa sárga fényel villog vagy világít.

Ha világít

Izzítás. Az izzítás csak alacsony külső hőmérséklet esetén kapcsol be.

Ha villog (dízel részecskeszűrővel felszerelt gépkocsi esetén), a dízel részecskeszűrő tisztításra szorul. Amint az útviszonyok és a forgalom megengedi, rövid időre gyorsítson 40 km/h feletti sebességre. Ha a tisztítási folyamat bejeződött, az ellenőrzőlámpa kikapcsol.



Defektfelismerő rendszer * gumiabroncs-levegőnyomás ellenőrző rendszer *

Az ellenőrzőlámpa piros fényel világít.
Valamelyik gumiabroncsban lecsökkent a levegőnyomás – lásd 221. oldal.

Az ellenőrzőlámpa sárga fényel világít.
Rendszerhiba – lásd 221. és 222. oldal. Vegye fel a kapcsolatot egy szervizzel. Javasoljuk, hogy forduljon Opel Partneréhez.



Adaptív első világítás * (AFL)

Az ellenőrzőlámpa sárga fényel villog vagy világít.

Ha világít

Meghibásodás. Vegye fel a kapcsolatot egy szervizzel. Javasoljuk, hogy forduljon Opel Partneréhez.

Ha villog

A rendszer szimmetrikus fényű tompított fényszóróra van állítva.

AFL – lásd 139. oldal.



Sebességtartó automatika *

Az ellenőrzőlámpa zöld fényel világít.

A rendszer bekapcsolt állapotában világít – lásd 216. oldal.



17021 T

Műszerek

Bizonyos változatokon indítás után a sebességmérő, a fordulatszámérő és az üzemanyagszint-jelző mutatója teszt jelleggel rövid időre felugrik a maximumra.

Fordulatszámérő

A motor percenkénti fordulatszámát mutatja.

Veszélyes zóna: a megengedett legnagyobb fordulatszám feletti tartomány; a motor károsodhat.


Sebességmérő


A sebességet mutatja.



17023 T

Üzemanyagszint-jelző

A mutató a bal oldali mezőben, = Tartalék szint
vagy  világít

A mutató a bal oldali mezőben, = Tankoljon – lásd
vagy  villog 205. oldal.

Soha ne hagyja a tartályt teljesen kiürülni!

Dízelmotorok: ha a tartály teljesen kiürült, légtelenítse az üzemanyag-ellátó rendszert a 247. oldalon leírtak szerint.

Mivel a tartályban mindig marad valamennyi üzemanyag, a betölthető mennyiség kevesebb lehet, mint a megadott névleges űrtartalom.



Kilométer-számláló

Felső sor:

Napi kilométer-számláló vagy óra ❄

A kijelző napi kilométer-számláló és óra üzemmódja ❄ közötti váltáshoz röviden nyomja meg a gombot – lásd előző oldal.

Napi kilométer-számláló

Az utolsó nullázás óta megtett kilométerek számát mutatja.

Az érték lenullázásához tartsa lenyomva a gombot kb. egy másodpercig bekapcsolt gyújtás mellett, lásd előző oldal.

Ha a kijelzőn az óra látható, először váltsa át a kijelzőt a napi kilométer megjelenítésre.

Időjelző ❄

Az idő beállításához használja a gombot a műszeren:

Tartsa nyomva kb. 2 másodpercig:
az óra villog,

Röviden nyomja meg
állítsa be az órát,

Tartsa nyomva kb. 2 másodpercig
a perc villog,

Röviden nyomja meg
állítsa be a percet,

Tartsa nyomva kb. 2 másodpercig
az óra elindul.

Alsó sor:

Kilométer-számláló

A megtett kilométerek számát mutatja.



Szervizkijelző

InSP Szervizintervallum-kijelző. A következő esedékes szervizig hátralévő távolságot mutatja. További információ – lásd 296. oldal.

InSP2 Izzóhiba ❄ – lásd 274. oldal.

InSP3 A távirányítóban vagy az Open&Start rendszer elektronikus kulcsában lemerült az elem ❄ – lásd 69. és 74. oldal.

InSP4 A dízelüzemanyag-szűrőbe víz került ❄. Vegye fel a kapcsolatot egy szervizzel. Javasoljuk, hogy forduljon Opel Partneréhez.

Önellenőrzéssel rendelkező gépkocsiknál ❄ az **InSP2** és **InSP3** felirat helyett üzenet jelenik meg a kijelzőn.

- ESPoff** Az elektronikus menetstabilizáló rendszer (ESP) *kikapcsolva – lásd 212. oldal.
- ESPon** Az elektronikus menetstabilizáló rendszer (ESP) *bekapcsolva – lásd 212. oldal.



A sebességváltó kijelzője *

Az automata sebességváltó * fokozatválasztó karjának helyzetét vagy az Easytronic * aktuális fokozatát, illetve üzemmódját mutatja:

- P** Parkolóállás az automata sebességváltón
- R** Hátrameneti fokozat
- N** Üres állás
- A** Easytronic sebességváltó automatikus üzemmódban
- M** Easytronic sebességváltó kézi üzemmódban
- D** Automata sebességváltó automatikus üzemmódban
- 1-4** Az automata sebességváltó aktuális sebességfokozata

- 1-5** vagy
- 1-6 *** Az Easytronic sebességváltó aktuális fokozata kézi üzemmódban

Ha Easytronic * esetén járó motor mellett úgy kapcsol **A**, **M** vagy **R** fokozatba, hogy nincs lenyomva a fékpedál, akkor a kijelző néhány másodpercig villog.



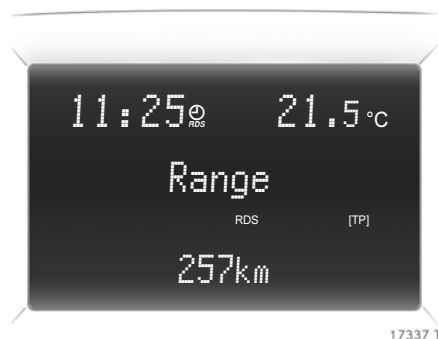
Információs kijelző

Háromfunkciós információs kijelző

A dátumot, az időt, a külső hőmérsékletet vagy – ha be van kapcsolva – az Infotainment rendszer adatait jelzi ki.

Kikapcsolt gyújtás mellett az óra, a dátum és a külső hőmérséklet kb. 15 másodpercre megjeleníthetőek a kijelző alatt található két gomb egyikének megnyomásával.

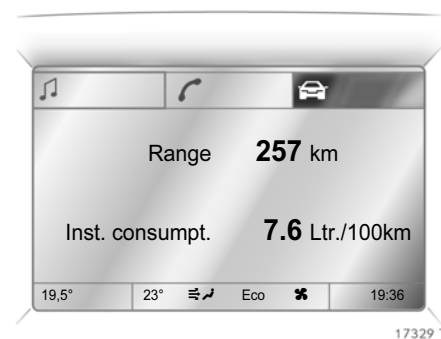
A kijelzőn látható **F** hibát jelez. Javíttassa ki a hiba okát. Javasoljuk, hogy forduljon Opel Partneréhez.



Műszerfali információs kijelző *

A dátumot, az időt, a külső hőmérsékletet vagy – ha be van kapcsolva – az Infotainment rendszer adatait jelzi ki.

A kijelzőn látható **F** hibát jelez. Javíttassa ki a hiba okát. Javasoljuk, hogy forduljon Opel Partneréhez.



Grafikus információs kijelző *, színes információs kijelző *

A dátumot, az időt, a külső hőmérsékletet vagy – ha be van kapcsolva – az Infotainment rendszer, valamint a légkondicionáló rendszer adatait * jelzi ki.

A grafikus kijelző fekete-fehérben jeleníti meg az információkat. A színes kijelző színesen jeleníti meg az adatokat.

Az információk típusa és megjelenítésének módja a gépkocsiban található berendezésektől, valamint a fedélzeti számítógép * az elektronikus légkondicionáló rendszer * és az Infotainment rendszer * beállításaitól függ.

Egyes információk a kijelzőn rövidítve jelennek meg.

Elektronikus légkondicionáló rendszer
– lásd 171. oldal. Infotainment rendszer
– lásd az Infotainment rendszer útmutatóját.

A kijelzőn látható **F** hibát jelez. Javítsa ki a hiba okát. Javasoljuk, hogy forduljon Opel Partneréhez.



Külső hőmérséklet

A rendszer a külső hőmérséklet csökkenését azonnal kijelzi, a hőmérséklet emelkedését azonban csak némi késéssel.

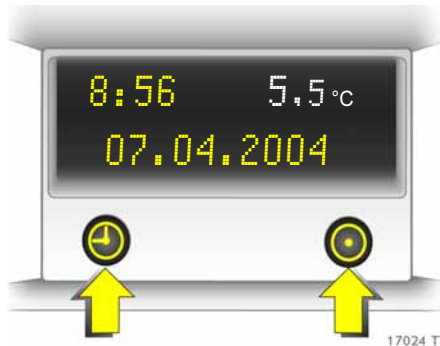
Ha a külső hőmérséklet 3 °C alá csökken, a * jel figyelmeztet a háromfunkciós kijelzőn vagy a műszerfali információs kijelzőn * a fagy miatti csúszós útfelületre. A * jel addig világít, amíg a külső hőmérséklet legalább 5 °C-ra nem emelkedik.



A grafikus információs kijelzőn * és a színes információs kijelzőn * a jeges útfelületre üzenet figyelmeztet. Nem jelenik meg üzenet -5 °C alatti hőmérsékletnél.

▲Figyelmeztetés

Figyelem: Az útfelület még akkor is síkos lehet, ha a külső hőmérséklet kijelzőjén pár fokkal 0 °C feletti hőmérséklet jelenik meg.



Háromfunkciós információs kijelző

A dátum és az idő beállítása

Kapcsolja ki az Infotainment rendszert, nyomja meg a kijelző alatt található és gombokat a következők szerint:

Tartsa nyomva a gombot kb. 2 másodpercig:

Nap villog,

: állítsa be a napot.

: Hónap villog,

: állítsa be a hónapot.

: Évszám villog,

: állítsa be az évszámot.

: Óra villog,

: állítsa be az órát.

: Perc villog,

: állítsa be a percet.

: az óra elindul.

A pontos idő beállítása

Néhány RDS adó nem megfelelő időjelet küld.

Ha folyamatosan téves a kijelzett idő, kapcsolja ki az automatikus időszinkronizálást , és állítsa be kézzel az időt – lásd a következő hasábot.

Az automatikus beállítást a kijelzőn megjelenő szimbólum mutatja.

Az automatikus időbeállítás ki- és bekapcsolása: kapcsolja ki az Infotainment rendszert, majd nyomja meg a kijelző alatti és gombokat:

Nyomja meg a gombot 2 másodpercig, ezzel az óra beállítási üzemmódjába kerül.

Nyomja meg a gombot kétszer (amíg az évszám villogni nem kezd).

Tartsa lenyomva a gombot kb. 3 másodpercig, amíg a jel villogni nem kezd a kijelzőn és az „RDS TIME” felirat meg nem jelenik (eközben az évszám villog).

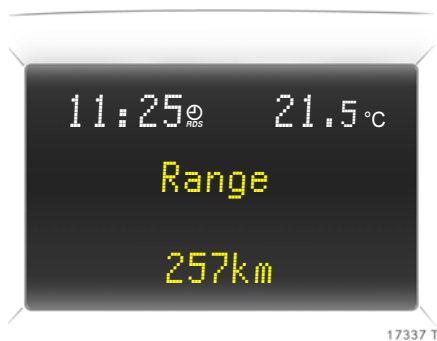
Nyomja meg a gombot:

RDS TIME 0 = Kikapcsolva

Nyomja meg a gombot:

RDS TIME 1 = Bekapcsolva

Nyomja meg a gombot háromszor.



17337 T

Műszerfali információs kijelző *, funkció kiválasztása

Bizonyos berendezések * funkcióinak elérése és beállítása a műszerfali információs kijelzőn lehetséges.

Ez az Infotainment rendszer menüivel és gombjaival vagy négyállású gombjával *, illetve a kormánykeréken lévő bal oldali gőrgetőkapcsoló * segítségével lehetséges. A megfelelő menüelemek a kijelzőn egymás után jelennek meg.



17012 T

Az egyes menüpontokat a menüből a gombokkal és az Infotainment rendszer * négyállású gombjával lehet kiválasztani.



17014 T

A gépkocsi felszereltségétől függően a menüpontokat a kormánykeréken lévő bal oldali gőrgetőkapcsolóval * is kiválaszthatja. A megfelelő menüelemek a kijelzőn egymás után jelennek meg.

Ha az önellenőrzés * figyelmeztető jelzést ad, a kijelző egyéb funkciói nem jelennek meg. Nyugtázza az üzenetet a négyállású gomb jobb vagy bal gombját, vagy a kormánykerék bal oldalán lévő gőrgetőkapcsolót * megnyomva. Ha több figyelmeztető üzenet jelenik meg, nyugtázza őket egymás után.

Rendszerbeállítások – lásd 50. oldal.

Fedélzeti számítógép – lásd 52. oldal.



Műszerfali információs kijelző ✱, rendszerbeállítások

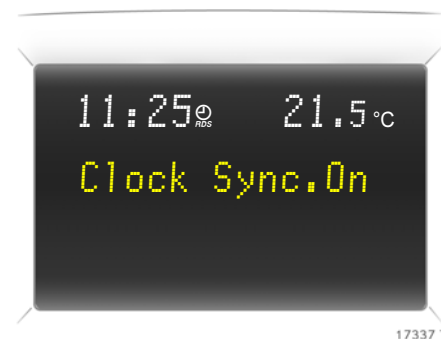
Nyomja meg az Infotainment rendszeren a **Settings** (Beállítások) gombot. A kijelzőn megjelenik az **Audio** vagy a **System** (Rendszer) menüpont.

Nyomja meg a négyállású gomb alsó gombját a **System** (Rendszer) menüpont megnyitásához. A négyállású gomb jobb oldali gombjának megnyomása után megjelenik a **System** (Rendszer) menü első eleme.

Egyes információk a kijelzőn rövidítve jelennek meg.


A funkciók a következő sorrendben szerepelnek:

- Time synchronisation (Időszinkronizálás)
- Time, setting hours (Idő, óra beállítása)
- Time, setting minutes (Idő, perc beállítása)
- Date, setting day (Dátum, nap beállítása)
- Date, setting month (Dátum, hónap beállítása)
- Date, setting year (Dátum, évszám beállítása)
- Ignition logic (Gyújtáslogika)
- Language selection (Nyelv kiválasztása)
- Setting units of measure (Mértékegység kiválasztása)



A pontos idő beállítása ✱

Néhány RDS adó nem megfelelő időjelet küld. Ha folyamatosan téves idő kerül kijelzésre, kapcsolja ki az automatikus időszinkronizálást ✱, és állítsa be kézzel az időt – lásd a következő oldalt.

Az automatikus beállítást a kijelzőn megjelenő  szimbólum mutatja.

Ha a pontos időt RDS segítségével szeretné beállítani, akkor válassza a **Settings** (Beállítások) menüben az időszinkronizálás menüpontot.

Állítsa be a kívánt értéket.

A dátum és az idő beállítása

Válassza a **Settings** (Beállítások) menüben a dátum és az idő beállítására szolgáló menüpontot.

Állítsa be a kívánt értéket.

A menüpont bezárásával menti a beállításokat.

Gyűjtáslogika ✱

Lásd az Infotainment rendszer használati utasítását.



A nyelv kiválasztása

Néhány funkció számára kiválaszthatja a megjelenítési nyelvet.

Válassza a **Settings** (Beállítások) menüben a nyelv beállítására szolgáló menüpontot, majd végezze el a kívánt beállításokat.



A mértékegység beállítása

Kiválaszthatja, hogy milyen mértékegységet kíván használni.

Válassza a **Settings** (Beállítások) menüben a mértékegységek beállítására szolgáló menüpontot, majd erősítse meg a kívánt beállítást.

Műszerfali információs kijelző *, fedélzeti számítógép *

A fedélzeti számítógép folyamatosan figyeli a beérkező adatokat, rögzíti és feldolgozza azokat.

A fedélzeti számítógépben tárolt gépkocsiadatok eléréséhez nyomja meg az Infotainment rendszer **BC** gombját vagy a kormánykerék bal oldalán lévő görgetőkapcsolót *.

Egyes információk a kijelzőn rövidítve jelennek meg.

Valamelyik audio funkció kiválasztása után megjelennek a fedélzeti számítógép következő sorai.

A funkciók a következő sorrendben szerepelnek:

- Instantaneous consumption (Pillanatnyi fogyasztás)
- Average consumption (Átlagfogyasztás)
- Effective consumption (Felhasznált üzemanyag)
- Average speed (Átlagsebesség)
- Distance travelled (Megtett út)
- Range (Megtethető út)
- Stop watch (Stopperóra)



Instantaneous consumption (Pillanatnyi fogyasztás)

A kijelzés a sebességtől függően változik:

Liter/óra (l/h)	13 km/h alatt
Liter/100 km	13 km/h felett

Average consumption (Átlagfogyasztás)

Az átlagos fogyasztás kijelzése. A mérés bármikor lenullázható és újraindítható – lásd „Reset” (Lenullázás).

Effective consumption (Felhasznált üzemanyag)

Az elfogyasztott üzemanyag mennyiségét mutatja. A mérés bármikor lenullázható és újraindítható – lásd „Reset” (Lenullázás).

Average speed (Átlagsebesség)

Az átlagsebesség kijelzése. A mérés bármikor lenullázható és újraindítható – lásd „Reset” (Lenullázás).

A fedélzeti számítógép az átlagsebesség számításakor nem veszi figyelembe az utazás megszakítása alatt (kikapcsolt gyújtással) eltelt időt.

Distance travelled (Megtett út)

A megtett távolságot mutatja kilométerekben. A mérés bármikor lenullázható és újraindítható – lásd „Reset” (Lenullázás).



Range (Megtehető út)

A megtehető utat az üzemanyagtartályban lévő üzemanyag mennyisége és a pillanatnyi fogyasztás alapján számítja ki a rendszer. A kijelző átlagértékeket mutat.

Tankolás után nem sokkal a számítógép automatikusan újraszámítja az értéket.

A kijelzőn a „Range” (Megtehető út) felirat jelenik meg, amikor a tartályban lévő mennyiség csak 50 km-nél kevesebb út megtételét teszi lehetővé.

Ha az üzemanyagtartályban kevesebb mint 30 km távolság megtételére elegendő üzemanyag van, akkor a „Refuel!” (Tankoljon!) figyelmeztető üzenet * jelenik meg a kijelzőn.

Nyugtázza az üzenetet a 54. oldalon leírtak szerint.

Reset:

A fedélzeti számítógép adatainak nullázása

A fedélzeti számítógép következő információit lehet nullázni (a mérés/számolás újraindítása):

- Average consumption (Átlagfogyasztás)
- Effective consumption (Felhasznált üzemanyag)
- Average speed (Átlagsebesség)
- Distance travelled (Megtett út)

Válassza ki a kívánt adatot.

Nullázáshoz nyomja meg a kormánykerék bal oldalán lévő gőrgőtkapcsolót *, vagy nyomja meg a négyállású gomb jobb vagy bal gombját:

- Tartsa nyomva kb. 2 másodpercig Jelenlegi érték
- Tartsa nyomva kb. 4 másodpercig Minden érték



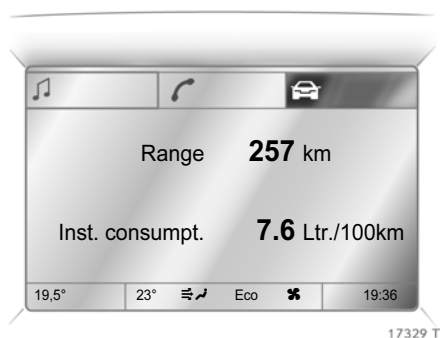
Stop watch (Stopperóra)

Kiválasztás és működtetés a négyállású gombbal:

- Nyomja meg a jobb oldali gombot Indítás/Leállítás
- Nyomja le a bal oldali gombot legalább 2 másodpercig Nullázás
- Működtetés a kormánykeréken lévő bal oldali gőrgőtkapcsolóval *
- Nyomja meg Indítás/Leállítás

Az elektromos ellátás megszakadása

Ha az elektromos ellátás megszakadt vagy az akkumulátor feszültsége túl alacsony, a fedélzeti számítógépben tárolt adatok elvesznek.



17329 T

Grafikus információs kijelző * vagy színes információs kijelző *, funkció kiválasztása

Egyes berendezések * beállítása és működtetése a grafikus információs kijelzőn vagy a színes információs kijelzőn keresztül végezhető el.

A kijelzőn megjelenő menüben az egyes funkciókat a négyállású gombbal, az Infotainment rendszer többfunkciós gombjával *vagy a kormánykeréken lévő bal oldali gőrgőtkapcsolóval *lehet kiválasztani és végrehajtani.



17012 T

Kiválasztás a négyállású gombbal:

Az Infotainment rendszer menüvel és gombjaival, illetve négyállású gombjával válassza ki a megfelelő menüpontokat.

Ha az önellenőrzés *figyelmeztető jelzést ad, a kijelző egyéb funkciói nem jelennek meg. Nyugtázza az üzenetet a négyállású gomb jobb vagy bal gombját megnyomva. Ha több figyelmeztető üzenet jelenik meg, egyenként nyugtázza őket.



17013 T

A többfunkciós gomb használata:

Forgassa el Menüpontok, funkciók vagy utasítások kijelölése

Nyomja meg Kijelölt elem kiválasztása, utasítás végrehajtása

Menüből való kilépéshez forgassa a többfunkciós gombot balra vagy jobbra a **Return** (Visszatérés) vagy a **Main** (Főmenü) menüponthoz, majd válassza ki.

Ha az önellenőrzés *figyelmeztető jelzést ad, a kijelző egyéb funkciói nem jelennek meg. Nyugtázza az ilyen üzeneteket a többfunkciós gomb megnyomásával. Ha több figyelmeztető üzenet jelenik meg, nyugtázza őket egymás után.

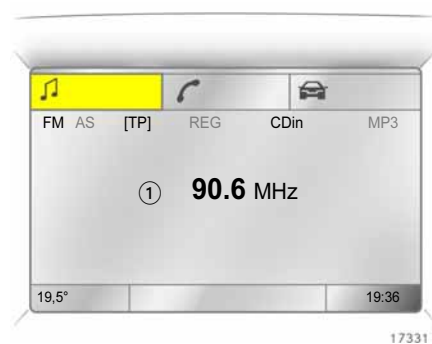


17014 T

Működtetés a kormánykeréken lévő bal oldali gőrgőtkapcsolóval *

- Forgatás felfelé Előző menüpont
- Forgatás lefelé Következő menüpont
- Nyomja meg Kijelölt elem kiválasztása, utasítás végrehajtása.

Ha az önellenőrzés *figyelmeztető jelzést ad, a kijelző egyéb funkciói nem jelennek meg. Nyugtázza az üzenetet a bal oldali gőrgőtkapcsolót megnyomva. Ha több figyelmeztető üzenet jelenik meg, nyugtázza őket egymás után.



17331 T

Minden funkcióhoz tartozik egy főoldal (Main), melyet a kijelző felső sorából választhat ki (a CD 30 Infotainment rendszert és a Mobiltelefon portál rendszert kivéve):

- Audio
- Navigáció *
- Telefon *
- Fedélzeti számítógép *

A hangrendszer, a navigáció *és a telefon *használatát lásd az Infotainment rendszer használati utasításában.



17332 T

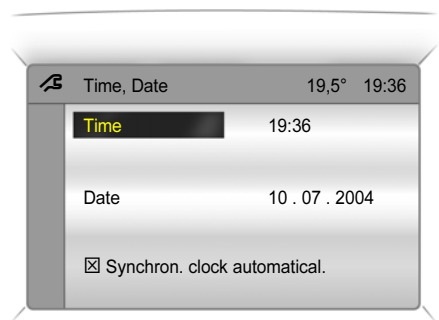
Rendszerbeállítások

A beállítások a **Settings** (Beállítások) menüből érhetők el.

Nyomja meg a **Main** (Főmenü) gombot * (nem található meg minden Infotainment rendszeren) az Infotainment rendszeren, mire megjelenik a főmenü.

Nyomja meg az Infotainment rendszeren a **Settings** (Beállítások) gombot. A CD 30 jelölésű Infotainment rendszerben nincs menüválasztási lehetőség.

Megjelenik a **Settings** (Beállítások) menü.



17340 T

A dátum és az idő beállítása ✱

Válassza ki a **Time, Date** (Idő, dátum) menüpontot a **Settings** (Beállítások) menüben.

Megjelenik a **Time, Date** (Idő, dátum) menü.

Válassza ki a kívánt menüpontot:

Állítsa be a kívánt értéket.

A pontos idő beállítása ✱

GPS vevővel¹⁾ ellátott rendszer esetén a dátum és az idő automatikusan beállítódik, amikor a rendszer a GPS műhold jelét veszi. Ha a megjelenített pontos idő nem felel meg az időzónának, akkor kézzel módosítható, vagy RDS jel²⁾ ✱ vételekor automatikusan beállítódik.

Néhány RDS adó nem megfelelő időjelet küld. Ha gyakran kerül téves idő kijelzésre, kapcsolja ki az automatikus időbeállítást ✱, és állítsa be kézzel a pontos időt.

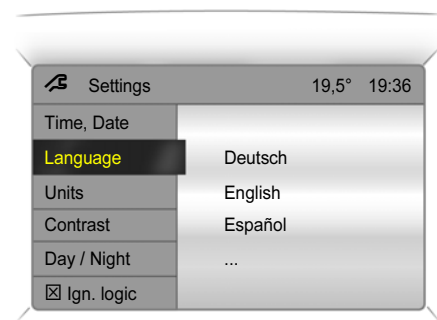
Ha a pontos időt az RDS segítségével szeretné beállítani, akkor válassza a **Time, Date** (Idő, dátum) menüben a **Synchron. clock automatical**. (Óra automatikus beállítása) menüpontot.

A Synchron. clock automatical.

(Óra automatikus beállítása) menüpont előtti négyzetben jelzés jelenik meg – lásd 17340 T ábra.

¹⁾ **GPS = Global Positioning System**, az egész világra kiterjedő műholdas helyzetmeghatározó rendszer.

²⁾ **RDS = Radio Data System** (rádió adat rendszer).



17341 T

A nyelv kiválasztása

Néhány funkció számára kiválaszthatja a megjelenítési nyelvet.

Válassza a **Language** (Nyelv) menüpontot a **Settings** (Beállítások) menüben.

Megjelenik a választható nyelvek listája.



Válassza ki megfelelő nyelvet.

A kiválasztott nyelvet a menüpont előtt megjelenő ► szimbólum jelzi.

Hangbemondással ✱ rendelkező rendszerek esetében a kijelző nyelvének megváltoztatásakor a rendszer rákérdez, hogy kívánja-e a megszólaló hang nyelvét is megváltoztatni – lásd az Infotainment rendszer használati utasítását.



A mértékegység beállítása

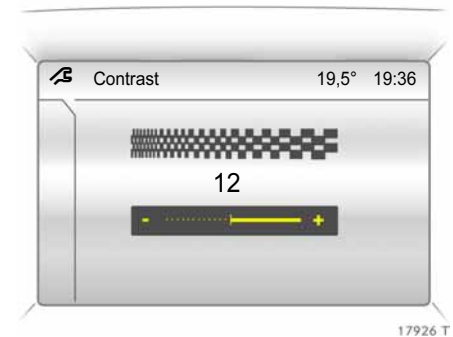
Kiválaszthatja, hogy milyen mértékegységet kíván használni.

Válassza a **Units** (Mértékegységek) menüpontot a **Settings** (Beállítások) menüben.

Megjelenik a választható mértékegységek listája.

Válassza ki a kívánt mértékegységet.

A kiválasztást a menüpont előtt megjelenő ● szimbólum jelzi.



A kontraszt beállítása ✱ (grafikus információs kijelző)

Válassza a **Contrast** (Kontraszt) menüpontot a **Settings** (Beállítások) menüben.

Megjelenik a **Contrast** (Kontraszt) menü.

Állítsa be a kívánt értéket.

A kijelző üzemmódjának beállítása *

A kijelző a fényviszonyoknak megfelelően a következő üzemmódokra állítható be: fekete vagy színes betűk világos háttérrel vagy fehér, illetve színes betűk sötét háttérrel.

Válassza ki a **Day / Night** (Nappal / Éjszaka) menüpontot a **Settings** (Beállítások) menüben.

Megjelenik a választható üzemmódok listája.

Automatic (Automatikus):

a beállítást a gépkocsi világítása vezérli.

Always day design**(„Mindig nappal” kijelzősmód):**

fe fekete vagy színes felirat világos háttérrel.

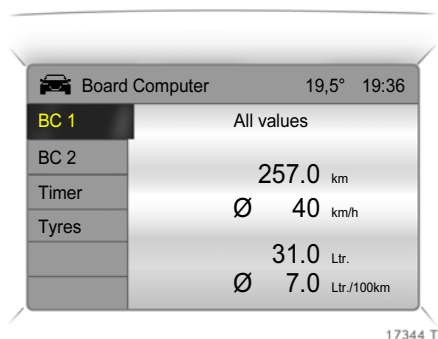
Always night design**(„Mindig éjjel” kijelzősmód):**

fehér vagy színes felirat sötét háttérrel.

A kiválasztást a menüpont előtt megjelenő ● szimbólum jelzi.

Gyűjtáslogika *

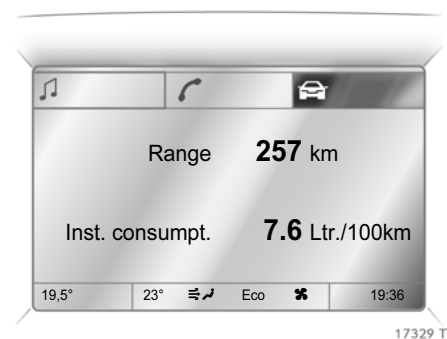
Lásd az Infotainment rendszer használati utasítását.

**Grafikus információs kijelző * vagy színes információs kijelző *, fedélzeti számítógép ***

A fedélzeti számítógép folyamatosan figyeli a beérkező adatokat, rögzíti és feldolgozza azokat.

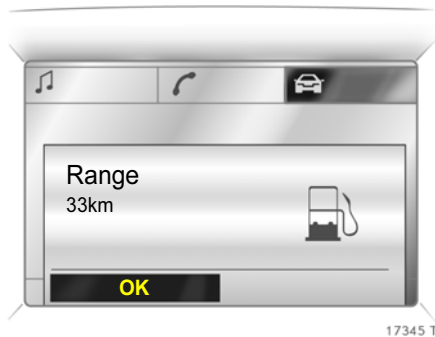
A fedélzeti számítógép főoldalán a megtehető út és a pillanatnyi fogyasztás látható.

A fedélzeti számítógépben tárolt egyéb adatok megjelenítéséhez nyomja meg az Infotainment rendszer ***BC** gombját, válassza a kijelzőn a fedélzeti számítógép menüt, vagy nyomja meg a kormánykerék bal oldalán lévő gőrgőtkapcsolót *.

**Range (Megtehető út)**

A megtehető utat az üzemanyagtartályban lévő üzemanyag mennyisége és a pillanatnyi fogyasztás alapján számítja ki a rendszer. A kijelző átlagértékeket mutat.

Tankolás után nem sokkal a számítógép automatikusan újraszámítja az értéket.



17345 T

Ha az üzemanyagtartályban kevesebb mint 50 km távolság megtételére elegendő üzemanyag van, akkor a kijelzőn a „Range” (Megtett út) felirat jelenik meg.

Ha az üzemanyagtartályban kevesebb mint 30 km távolság megtételére elegendő üzemanyag van, akkor a „Please refuel!” (Tankoljon!) figyelmeztető üzenet * jelenik meg a kijelzőn.

Nyugtázza az üzenetet a 54. oldalon leírtak szerint.

Instantaneous consumption (Pillanatnyi fogyasztás)

A kijelzés a sebességtől függően változik:

Liter/óra (l/h)	13 km/h alatt
Liter/100 km	13 km/h felett

Distance travelled (Megtett út)

A megtett távolságot mutatja kilométerekben. A mérés bármikor lenullázható és újraindítható – lásd „Reset” (Lenullázás).

Average speed (Átlagsebesség)

Az átlagos sebesség számítása. A mérés bármikor lenullázható és újraindítható – lásd „Reset” (Lenullázás).

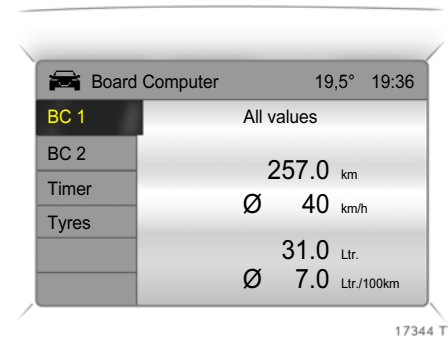
A fedélzeti számítógép az átlagsebesség számításakor nem veszi figyelembe az utazás megszakítása alatt (kikapcsolt gyújtással) eltelt időt.

Effective consumption (Felhasznált üzemanyag)

Az elfogyasztott üzemanyag mennyiségét mutatja. A mérés bármikor lenullázható és újraindítható – lásd „Reset” (Lenullázás).

Average consumption (Átlagfogyasztás)

Az átlagos fogyasztást méri. A mérés bármikor lenullázható és újraindítható – lásd „Reset” (Lenullázás).



17344 T

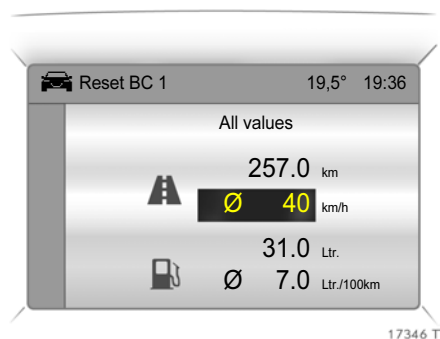
Reset:

A fedélzeti számítógép adatainak nullázása

A fedélzeti számítógép alábbi adatai nullázhatók:

- Distance (Megtett út)
- Average speed (Átlagsebesség)
- Effective consumption (Felhasznált üzemanyag)
- Average consumption (Átlagfogyasztás)

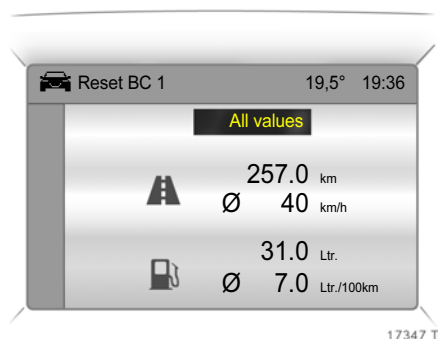
A fedélzeti számítógép menüből válassza a **BC 1** vagy a **BC 2** menüpontot.



A két fedélzeti számítógép külön-külön is nullázható, így különböző időszakok adatai is kiértékelhetők.

Válassza ki a kívánt adatot.

A kiválasztott adat nullázódik és újraszámolódik.

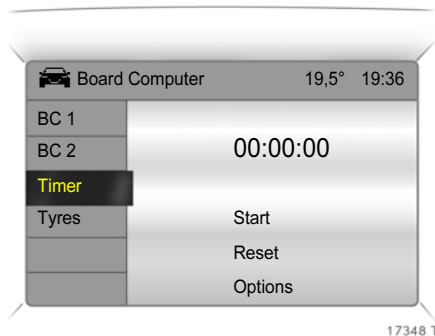


A fedélzeti számítógép valamennyi információjának törléséhez válassza az **All values** (Valamennyi érték) menüpontot.

Törlés után a „- -” jelzés jelenik meg a kiválasztott funkciónál. Hamarosan az újraszámított adat is megjelenik.

Az elektromos ellátás megszakadása

Ha az elektromos ellátás megszakadt vagy az akkumulátor feszültsége túl alacsony, a fedélzeti számítógépben tárolt adatok elvesznek.



Stop watch (Stopperóra)

Válassza a **Timer** (Stopperóra) menüpontot a **Board Computer** (Fedélzeti számítógép) menüben.

Megjelenik a **Timer** (Stopperóra) menü.

A stopperóra elindításához válassza a **Start** (Indítás) menüpontot.

A nullázáshoz válassza a **Reset** (Nullázás) menüpontot.

Az **Options** (Beállítások) ✱ menüben számos stopperóra-beállítási lehetőséget talál:

Driving Time excl. Stops (Vezetési idő a megállások nélkül)

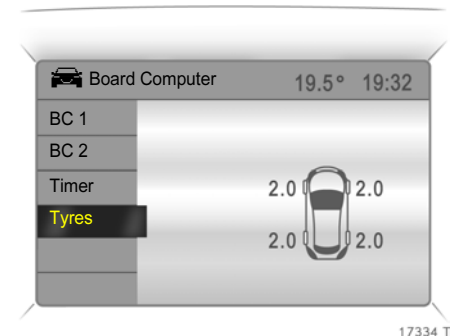
A gépkocsi mozgásának ideje rögzítésre kerül. A megállások, várakozások idejét nem tartalmazza.

Driving Time incl. Stops (Vezetési idő megállásokkal együtt)

A gépkocsi mozgásának ideje rögzítésre kerül. Magába foglalja a gépkocsi várakozási idejét is, ha a gyújtáskulcs a gyújtáskapcsolóban van.

Travel Time (Utazás időtartama)

A kézi indítás (**Start**) és a kézi leállítás (**Reset**) között eltelt idő mérése.



A gumiabroncs-levegőnyomás kijelzése ✱

Válassza a **Tyres** (Gumiabroncsok) menüpontot a **Board Computer** (Fedélzeti számítógép) menüben.

A kijelzőn megjelenik az egyes gumiabroncsok levegőnyomása.

További információ – lásd 222. oldal.

Önellenzés *

Az önellenzés néhány folyadékszintet, a gumibroncsok levegőnyomását *, a rádiófrekvenciás távirányító elemét, a riasztóberendezést * és a lényegesebb külső lámpákat, valamint azok kábeleit és biztosítékait ellenőrzi. Vontatásnál az utánfutó világítását is ellenőrzi a rendszer.

A figyelmeztető üzenetek a kijelzőn jelennek meg. Ha több figyelmeztető üzenet van, akkor azok egymás után kerülnek kijelzésre.

Némelyik figyelmeztető üzenet rövidített formában kerül kijelzésre.

A felsorolt üzenetek példák a grafikus információs kijelzőn * és a színes információs kijelzőn * megjelenő figyelmeztető üzenetekre. A műszerfali információs kijelzőn az üzenetek rövidítve jelennek meg.

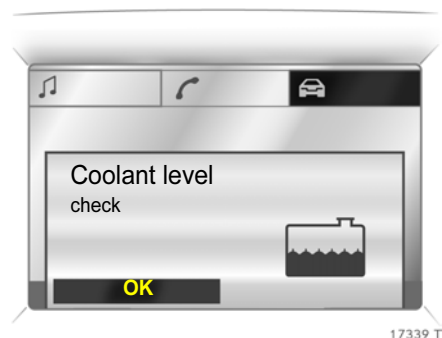
Nyugtázza a figyelmeztető üzeneteket a 49. és 54. oldalakon leírtak szerint. A nem nyugtázott üzenetek később ismét megjelenhetnek.

Figyelmeztető üzenetek:

**Remote Control
Battery
check**

(Ellenőrizze a távirányító elemét)

A távirányítóban vagy az Open&Start rendszer elektronikus kulcsában lévő elem feszültsége túl alacsony – lásd 69. oldal.



**Brakelight switch
check**

(Ellenőrizze a féklámpakapcsolót)

Meghibásodás. A féklámpa meghibásodott, fékezéskor nem világít. Javítsa ki a hiba okát. Javasoljuk, hogy forduljon Opel Partneréhez.

**Safeguard
check**

(Ellenőrizze a riasztóberendezést)

Meghibásodás. Rendszerhiba a riasztóberendezésben. Javítsa ki a hiba okát. Javasoljuk, hogy forduljon Opel Partneréhez.

Ha a gépkocsi világításában keletkezik hiba, akkor a meghibásodás forrása is megjelenik szöveges formában, például:

**Brakelight
check right**

(Ellenőrizze a jobb oldali féklámpát)

Gumiabroncs-levegőnyomás ellenőrző rendszerrel * rendelkező gépkocsinál túl alacsony levegőnyomás esetén megjelenik a kijelzőn, hogy melyik gumiabroncsot kell ellenőrizni, például:

**Tyre pressure
check rear
rightturn
(value in bar)**

**(Ellenőrizze a jobb hátsó gumiabroncsot
(mértékegység: bar)**

Megfelelő műszerrel ellenőrizze a gumiabroncs-levegőnyomást az első adandó alkalommal! Gumiabroncs-levegőnyomás ellenőrző rendszer * – lásd 222. oldal. Gumiabroncs-levegőnyomás ellenőrzése – lásd 333. oldal.

Gumiabroncs-levegőnyomás ellenőrző rendszerrel * rendelkező gépkocsikban valamelyik abroncs nagymértékű nyomáscsökkenése esetén megjelenik a kijelzőn, hogy melyik gumiabroncsot kell ellenőrizni, például:

**Attention!
Rear left tyre
pressure loss
(value in bar)**

**(Figyelem!
Nyomáscsökkenés a bal hátsó
gumiabroncsban
(mértékegység: bar)**

Álljon meg azonnal, és ellenőrizze a gumiabroncsok levegőnyomását. Gumiabroncs-levegőnyomás ellenőrző rendszer * – lásd 222. oldal.

**Washer
Fluid Level
check**

**(Ellenőrizze a szélvédőmosó folyadék
szintjét)**

A szélvédőmosó folyadék szintje túl alacsony. Szélvédőmosó folyadék feltöltése – lásd 305. oldal.

A hátsó ablakmosó rendszer és a fényszórómosó * nem működik, ha a mosófolyadék szintje túl alacsony.

**Coolant level
check**

(Ellenőrizze a hűtőfolyadék szintjét)

A hűtőrendszerben a hűtőfolyadék szintje alacsony. Azonnal ellenőrizze a hűtőfolyadék szintjét – lásd 300. oldal.

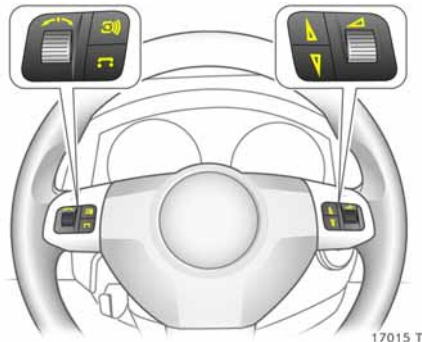
Az elektromos ellátás megszakadása
A tárolt figyelmeztető üzenetek egyenként megjelennek a kijelzőn.

Rádióvétel *

A mozgásban lévő gépkocsi rádiókészüléke és az otthoni készülékek között eltérések mutatkozhatnak a rádióadók vételében:

Mivel a gépkocsi antennája a föld közelében van, ezért a rádióállomások nem tudják szavatolni ugyanazt a vételi minőséget, mint az otthoni, külső antennával rendelkező rádiók esetében.

- Az adótól való távolság változása miatt,
 - a visszaverődő hullámok zavaró hatása miatt,
 - az árnyékolások miatt
- sistergés, zaj, torzulás vagy vételkiesés is előfordulhat.



Távírányító a kormánykeréken *

Segítségével az Infotainment rendszer * és az információs kijelző a kormánykerékről is vezérelhető.

További információ – lásd 49. oldal és a megfelelő kezelési útmutató.



Twin Audio *

A Twin Audio funkcióval a hátsó üléseken utazók választhatnak az Infotainment rendszeren lejátszott, valamint egy másik hangforrás között.

Csak azt a hangforrást lehet a Twin Audio rendszer segítségével vezérelni, amely épp nincs használatban az Infotainment rendszeren.

Két, külön szabályozható hangerejű fejhallgató is csatlakoztatható.

További információ az Infotainment rendszer használati útmutatójában található.

Mobiltelefonok és rádió adó-vevő berendezések ✳

Mobiltelefon beszerelésénél és használatánál mind az Opel, mind a mobiltelefon gyártójának utasításait be kell tartani. Ennek elmulasztása érvénytelenítheti a gépkocsi 95/54/EG EU direktíva szerinti jóváhagyását.

A zavartalan működés előfeltételei:

- Szakszerűen felszerelt külső antenna a lehető legjobb vétel érdekében,
- legfeljebb 10 W teljesítmény,
- a telefon megfelelő helyre történő szakszerű beszerelése – lásd 126. oldal.

A külső antenna megengedett felszerelési helyeiről, a berendezés elhelyezésére és a 10 W-nál nagyobb adásteljesítményű készülékekre vonatkozóan kérjen tanácsot. Javasoljuk, hogy lépjen kapcsolatba Opel Partnerével, ahol rendelkeznek a gépkocsijához megfelelő tartozékokkal, és biztosítják azok előírás szerinti beszerelését.

Biztonsági okokból javasoljuk, hogy vezetés közben ne telefonáljon.

A telefonbeszélgetések még autós készlet használata esetén is elterelhetik figyelmét a forgalomról. Tartsa szem előtt az adott országban érvényes előírásokat!

Figyelmeztetés

Mobiltelefon vagy CB-rádió használata külső antenna nélkül zavart okozhat a gépkocsi elektronikus vezérlésében.

Ezeket a készülékeket kizárólag külső antennával használja!

Infotainment rendszer ✳

Az Infotainment rendszer kezelését a mellékelt használati utasításnak megfelelően végezze.

Kulcsok, ajtók, motorháztető

Elektronikus indításgátló	67
Rádiófrekvenciás távirányító * mechanikus kulccsal.....	68
Open&Start rendszer *.....	70
Központi zár	76
Záráskor vagy nyitáskor fellépő hiba	80
Csomagtér	81
Riasztóberendezés *.....	83
Gyermekbiztonsági zárok *.....	86
Motorháztető.....	86

Pótkulcsok

A kulcsszámot a gépkocsi papírjaiban és a Car Pass *kártyán is megtalálja.

A kulcs az elektronikus indításgátló része. Az Opel Partnernél megrendelt kulcs biztosítja az elektronikus indításgátló kifogástalan működését.

Az Open&Start rendszer kulcsainak cseréjekor az össze kulcsot adja le a kereskedőnek átprogramozásra.

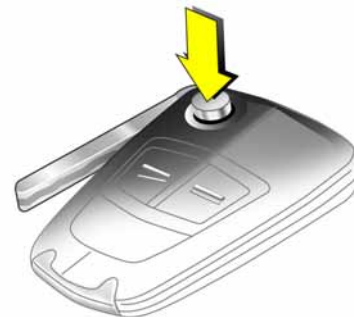
A tartalék kulcsot tartsa biztonságos helyen.

Zárok – lásd 311. oldal,
Open&Start rendszer, elektronikus kulcsok
– lásd 70. oldal.

Car Pass

A Car Pass kártya tartalmazza a gépkocsi összes adatát, ezért ezt soha ne hagyja a gépkocsiban.

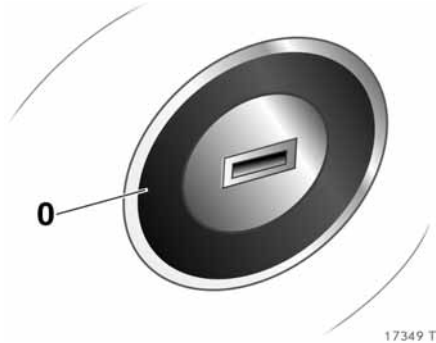
Ne felejtse el magával vinni a Car Pass kártyát, mikor Opel Partnerét felkeresi.



17027 T

Összehajtható kulcs *

A kulcs kihajtásához nyomja meg a gombot. Az összehajtáshoz nyomja meg a gombot, majd hajlítsa be a kulcsot a helyére (a záródást kattanás jelzi).



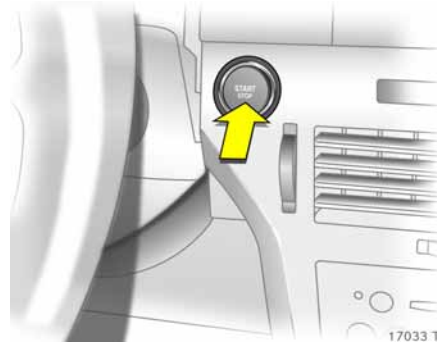
17349 T

Elektronikus indításgátló

A rendszer ellenőrzi, hogy a gépkocsi indítható-e a mechanikus kulccsal vagy az Open&Start rendszer * elektronikus kulcsával. A gépkocsi csak abban az esetben indítható, ha a rendszer megállapítja, hogy a kulcs jogosult a motor indítására. Az azonosítás a kulcsba épített jeladón keresztül történik.


Az elektronikus indításgátló automatikusan bekapcsol a kulcs gyújtáskapcsolóból való eltávolításakor, vagy Open&Start rendszer * esetén a motor Start/Stop gombbal történő leállításakor.

Az elektronikus indításgátló kódszáma a Car Pass kártyán található.




17033 T

Az indításgátló ellenőrzőlámpája


Az  ellenőrzőlámpa a gyújtás bekapcsolásakor rövid időre felvillan.

Ha az ellenőrzőlámpa bekapcsolt gyújtásnál villog, az a rendszer hibáját jelzi, a motor nem indítható el. Kapcsolja ki a gyújtást, majd próbálja meg újra elindítani a gépkocsit.

Ha az  ellenőrzőlámpa tovább villog, kísérelje meg a motor indítását a pótkulccsal, és vegye fel a kapcsolatot egy szervizzel. Javasoljuk, hogy forduljon Opel Partneréhez.



17028 T

Ha a motor indítása után az  ellenőrzőlámpa világít, akkor meghibásodott a motorvezérlő elektronika vagy a váltóelektronika * (lásd 184., 190., 198. és 210. oldal), esetleg víz került a dízelüzemanyag-szűrőbe * (lásd 300. oldal).

Megjegyzés

Az indításgátló nem zárja a gépkocsi ajtóit. Ezért mindig zárja be a gépkocsit, mielőtt őrizetlenül hagyja, és kapcsolja be a riasztóberendezést * – lásd 76. és 83. oldal.

A gépkocsi személyes beállításainak tárolása a kulcson *

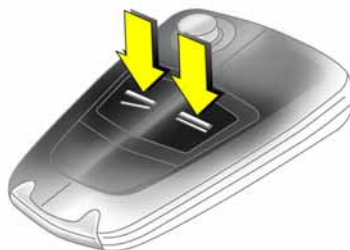
A legutóbb kiválasztott beállítások

- az elektronikus légkondicionáló rendszerhez *,
- az információs kijelzőhöz *,
- az Infotainment rendszerhez *,
- a műszerfal-világításhoz

automatikusan tárolódnak a használatban lévő kulcson.

Az egyes kulcsokkal eltárolt beállítások az adott elektronikus kulcs használatakor automatikusan érvényesülnek.

A gépkocsi minden egyes zárásakor a beállítások tárolódnak.



17029 T

Rádiófrekvenciás távirányító * mechanikus kulccsal

Rádiófrekvenciás távirányító Open&Start rendszerrel felszerelt gépkocsiknál – lásd 70. oldal.

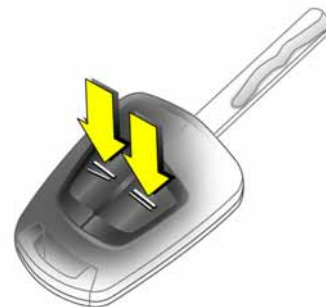
A rádiófrekvenciás távirányító a kulcsba van beépítve.

A következők működtetéséhez használható:

- központi zár,
- mechanikus kettős reteszelésű zárrendszer *,
- riasztóberendezés *.

A gépkocsi felszereltségi szintjétől függően * a minden ajtónál elektromos ablakemelővel felszerelt * gépkocsi ablakai is nyithatók vagy zárhatók a távirányító használatával. Lásd 79. oldal.

Az Astra TwinTop modellváltozatnál a tető is működtethető a távirányítóval *.



17030 T

A távirányító hatótávolsága kb. 5 méter. Ezt a hatótávolságot külső tényezők befolyásolhatják. A távirányítót működtetés közben irányítsa a gépkocsi felé.

Óvatosan bánjon a távirányítóval, védje a nedvességtől, a magas hőmérséklettől, és ne használja feleslegesen.

A vészvillogó felvillanása jelzi a távirányító működését.

Központi zár, mechanikus kettős reteszelésű zárrendszer ✱, lásd 76. oldal.

Riasztóberendezés ✱, lásd 83. oldal.

Elektromos ablakemelő ✱, lásd 143. oldal.

Astra TwinTop, lásd 148. oldal.

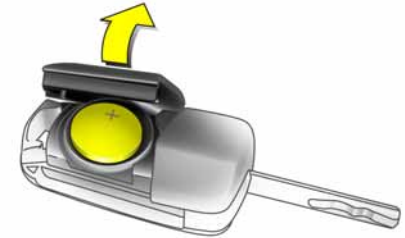
Meghibásodás

Ha a központi zár nem működtethető a távirányítóval, azt a következők okozhatják:

- Túl messziről próbálja működtetni a távirányítót.
- A rádiófrekvenciás távirányító elemének feszültsége túl alacsony. Elemcsere – lásd a következő oldalt.
- A távirányítót túl sokszor működtették a hatótávolságon kívülről (pl. túl messze a gépkocsitól, ilyenkor a távirányító nem azonosítható). A távirányító szinkronizálása – lásd a következő oldalt.
- A központizár-rendszer túlterhelődött a rövid időközönként történt túl gyakori működtetés következtében. Ilyenkor a tápellátás egy rövid időre lekapcsol.
- Más eszközök nagyobb teljesítményű rádióhullámainak zavaró hatása miatt.

Javasoljuk, hogy a hiba kiküszöbölése érdekében forduljon Ön Opel Partneréhez.

A vezetőoldali ajtó nyitása kulccsal – lásd 80. oldal.



17031 T

A távirányító elemének cseréje

Cserélje ki az elemet, amint a távirányító hatótávolságának csökkenését észleli.

Összehajtható kulcs

Kulcs kihajtása – lásd 66. oldal.

Nyissa ki a rádiófrekvenciás távirányítót. Cserélje ki az elemet (az elem típusát lásd a 342. oldalon), ügyeljen a megfelelő polaritásra. Csukja be a rádiófrekvenciás távirányítót.

A lemerült elemet a környezetvédelmi előírásoknak megfelelően selejtezze le.

Nem összehajtható kulcs

Az elemet szervizben cseréltesse.

Javasoljuk, hogy forduljon Opel Partneréhez.

A rádiófrekvenciás távirányító szinkronizálása

Elemcsere után a kulcsot a zárba helyezve nyissa ki az ajtózárat. A gyújtás bekapcsolása után a rádiófrekvenciás távirányító szinkronizálódik.



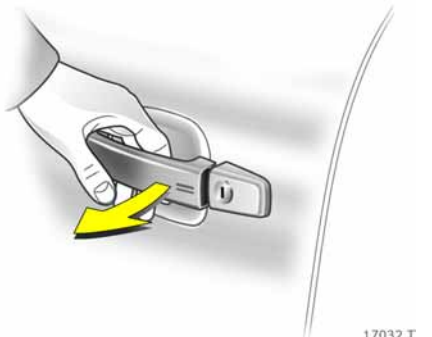
17333 T

Open&Start rendszer *

Az Open&Start rendszer lehetővé teszi a gépkocsi mechanikus kulcs nélküli nyitását és zárását, beleértve a kettős reteszelésű zárrendszert * és a riasztóberendezés * működtetését, valamint a motor beindítását és leállítását. Ehhez a vezetőnek mindössze magánál kell tartania az elektronikus kulcsot.

A gépkocsi felszereltségi szintjétől függően * a minden ajtónál elektromos ablakemelővel felszerelt * gépkocsi ablakai is nyithatók vagy zárhatóak kívülről az elektronikus kulcs távirányítójának használatával. Lásd 79. oldal.

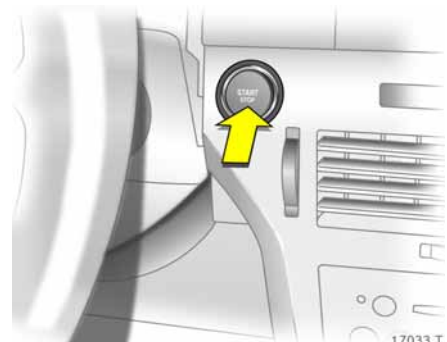
Az Astra TwinTop modellváltozatnál a tető is működtethető az elektronikus kulcs távirányítójával *.



17032 T

A gépkocsi nyitásához vagy zárásához az elektronikus kulcsnak a gépkocsitól kb. 1 méterig terjedő külső vételi hatótávolságon belül kell lennie.

Amennyiben a rendszer engedélyezettnek minősítette a kulcsot, akkor a gépkocsi bármelyik ajtó fogantyújának, vagy a csomagterajtó fogantyúja alatt található gomb meghúzásával nyitható, mindkét esetben az ajtók és a csomagterajtó is nyithatók.



17033 T

A Start/Stop gomb megnyomásakor a rendszer újra ellenőrzi a kulcs jogosultságát. Ehhez a rendszernek a gépkocsi belterében fel kell ismernie az elektronikus kulcsot. A kulcs azonosítása után a gyújtás bekapcsolható. Ezzel egyidőben az elektronikus indítógátló és az elektro-mechanikus kormányzár kikapcsolódik. Benyomott fékpedál vagy tengelykapcsoló pedál mellett, illetve automata sebességváltóval * rendelkező gépkocsik esetén a fokozatválasztó kar **P** vagy **N** állásában a Start/Stop gomb megnyomásával a motor elindítható. A gépkocsi álló helyzetében tartsa nyomva a gombot legalább 1 másodpercig, vagy amíg a motor be nem indul.

Benyomott fékpedál vagy tengelykapcsoló pedál esetén a motor a Start/Stop gomb egyszeri, rövid megnyomásával azonnal indítható.

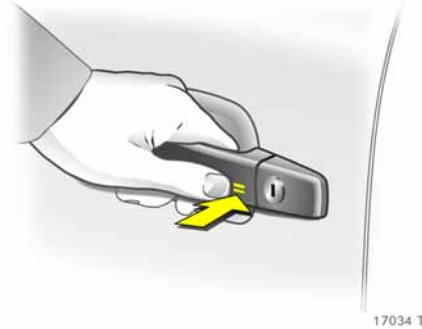
A gomb elengedése megszakítja az indítási folyamatot.

A motor és a gyújtás a Start/Stop gomb ismételt megnyomásával kapcsolható ki. Ehhez a gépkocsinak álló helyzetben kell lennie. Ekkor az indításgátló is bekapcsolódik.

A gépkocsi álló helyzetében, a gyújtás kikapcsolása után, a vezetőoldali ajtó kinyitásakor vagy becsukásakor a kormányzár automatikusan bekapcsol.

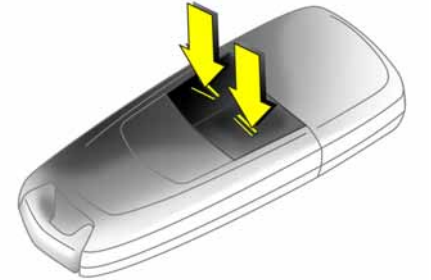
A gyújtás ki- vagy bekapcsolásához az elektronikus kulcsnak a gépkocsi utasterében, a vételi hatósugáron belül kell lennie. Javasoljuk, hogy a vezető tartsa magánál az elektronikus kulcsot. Ha az elektronikus kulcsot a rendszer nem ismeri fel, válasszon másik helyet a kulcs tárolására.

Negye a kulcsot a csomagtartóba vagy az információs kijelző elé.



A becsukott ajtajú gépkocsi kívülről, a bármelyik első ajtó fogantyújába épített érzékelő megérintésével zárható. Ehhez az elektronikus kulcsnak a gépkocsitól kb. 1 méterig terjedő külső hatótávolságon belül kell lennie.

Az Open&Start rendszer *nem zárja be automatikusan az ajtókat, ha az elektronikus kulcs a körülbelül 1 méteres külső vételi hatósugáron kívül van.



Rádiófrekvenciás távirányító

A gépkocsi hagyományos módon is zárható és nyitható a rádiófrekvenciás távirányító segítségével, melynek gombjai az elektronikus kulcson találhatóak.

Ezen felül a riasztóberendezés és a kettős reteszelésű zárrendszer is be-, illetve kikapcsolható a távirányítóval. A gépkocsi felszereltségi szintjétől függően *a minden ajtónál elektromos ablakemelővel felszerelt *gépkocsi ablakai is nyithatók vagy zárhatóak a távirányító használatával.



A távirányító hatótávolsága kb. 5 méter. Ezt a hatótávolságot külső tényezők befolyásolhatják. Használatkor irányítsa a távirányítót a gépkocsi felé.

Óvatosan bánjon a távirányítóval, védje a nedvességtől, a magas hőmérséklettől, és ne használja feleslegesen.

A vészvillogó felvillanása jelzi a távirányító működését.

Központi zár, mechanikus kettős reteszelésű zárrendszer ✱, lásd 76. oldal.

Riasztóberendezés ✱, lásd 83. oldal.


Elektromos ablakemelő ✱, lásd 143. oldal.


Astra TwinTop, lásd 148. oldal.



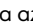
17036 T


Open&Start rendszer ellenőrzőlámpa

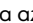
Az  ellenőrzőlámpa bekapcsolt gyújtás vagy járó motor melletti villogása működési hibát jelez, pl. az elektronikus kulcs kikerült a gépkocsi belső vételi hatósugarából. Előfordulhat, hogy a gépkocsit nem lehet elindítani a következő indítási kísérletnél. A gyújtás kikapcsolásához nyomja meg hosszan a Start/Stop gombot.

Az  ellenőrzőlámpa villogása az elektronikus kulcs teljes hibáját is jelentheti. Ebben az esetben csak a vészműködtetés használható – lásd 73. oldal.

Az **InSP3** felirat a szervizkijelzőn, vagy az ennek megfelelő üzenet az információs kijelzőn ✱ az elektronikus kulcs elemének lemerülését jelzi – lásd 74. oldal.

Ha az  ellenőrzőlámpa folyamatosan világít, akkor a rendszer meghibásodott. Zárja be vagy nyissa ki a gépkocsit a távirányító, vagy szükség esetén a vészkulcs segítségével – lásd 80. oldal –, vagy próbálja meg a pótkulcsot használni.

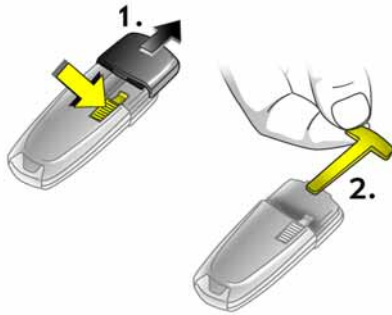
Amennyiben az  ellenőrzőlámpa világít, előfordulhat, hogy a kormányzár még nincs kioldva: mozgassa meg a kormányt egy kissé, és nyomja meg ismét a Start/Stop gombot.

Ha az  ellenőrzőlámpa menet közben világít, az a rendszer meghibásodását jelzi. Azonnal vegye fel a kapcsolatot egy szervizzel. Javasoljuk, hogy forduljon Opel Partneréhez.

Vészműködtetés – lásd 73. oldal.


Zárható kesztyűtartó, Astra TwinTop Open&Start rendszerrel ✱

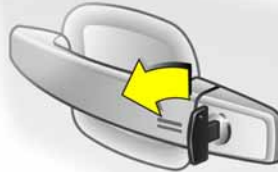
Az Open&Start rendszer elektronikus kulcsán kívül rendelkezésre áll egy hagyományos, távirányító nélküli kulcs is a kesztyűtartó zárásához.




17037 T

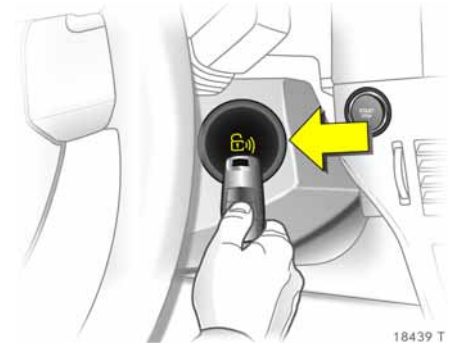
Vészműködtetés

Az Open&Start rendszer vagy az elektronikus kulcs meghibásodása esetén (ha az ) ellenőrzőlámpa villog vagy folyamatosan világít) a vezetőoldali ajtó nyitása vagy zárása az elektronikus kulcsban található vészkulccsal lehetséges: nyomja meg a reteszt a kulcs alján, majd finoman megnyomva húzza le a kupakot. Tolja előre a vészkulcsot a rögzítőn át, majd vegye ki az elektronikus kulcsból.




17038 T

A vészkulccsal kizárólag a vezetőoldali ajtó nyitható, illetve zárható. Nyissa ki az egész gépkocsit a 80. oldalon leírtak szerint. Riasztóberendezéssel  rendelkező gépkocsiknál a gépkocsi kinyitásakor a riasztó bekapcsolhat. A riasztó kikapcsolásához kapcsolja be a gyújtást és oldja a kormányzarat: tartsa az elektronikus kulcsot a kormányoszlopon megjelölt helyen, és nyomja meg a Start/Stop gombot. Szükség esetén ismételje meg az eljárást.



18439 T

A motor elindításához tartsa az elektronikus kulcsot a megjelölt helyen, nyomja le a fékpedált vagy a tengelykapcsoló pedált, vagy automata sebességváltóval  rendelkező gépkocsiknál nyomja le a fékpedált, és kapcsolja a fokozatválasztó kart **P** vagy **N** állásba, majd nyomja meg ismét a Start/Stop gombot.


A motor leállításához tartsa nyomva a Start/Stop gombot legalább egy másodpercig. Zárja be az összes ajtót (a vezetőoldali ajtó kivételével) a 80. oldalon leírtak szerint. Zárja be a vezetőoldali ajtót a vészkulccsal.

Ezt a lehetőséget kizárólag vészhelyzetben használja. A lehető leghamarabb cserélje ki az elektronikus kulcs elemét, vagy javíttassa meg a rendszert. Vegye fel a kapcsolatot egy szervizzel. Javasoljuk, hogy forduljon Opel Partneréhez.



17040 T

Elemcsere az elektronikus kulcsban

Cserélje ki az elemet, amint rendellenességet észlel a rendszer működésében, vagy lecsökken a távirányító hatótávolsága. Amennyiben az elektronikus kulcs eleme cserére szorul, a szervizkijelzőn **InSP3** felirat jelenik meg, vagy önellenőrzéssel  felszerelt gépkocsikban a megfelelő hibaüzenet olvasható a kijelzőn. Lásd 44. oldal.



17041 T

Az elem cseréjéhez nyomja meg az elektronikus kulcs alsó részén található reteszt, és finom nyomással húzza le a kupakot – lásd 73. oldal, 17037 T ábra. Az emblémás kupakot húzza le a távirányító gombokkal ellátott oldala felől megnyomva.

Cserélje ki az elemet (az elem típusát lásd a 342. oldalon), ügyeljen a megfelelő polaritásra. Pattintsa vissza kupakot.

A rádiófrekvenciás távirányító szinkronizálása

A rádiófrekvenciás távirányító minden indításkor automatikusan szinkronizálja magát.

Az Open&Start rendszer vagy a rádiófrekvenciás távirányító meghibásodása

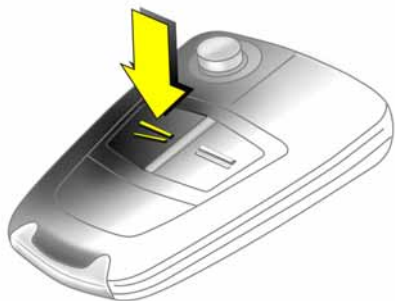
Ha a központi zár nem működtethető, vagy a motor nem indítható, azt a következők okozhatják:

- Az elektronikus kulcs vagy a rádiófrekvenciás távirányító hatótávolságon kívül van.
- A rádiófrekvenciás távirányító elemének feszültsége túl alacsony – az elemcserére vonatkozó információkat lásd az előző oldalon.
- A távirányítót túl sokszor működtették a hatótávolságon kívülről (pl. túl messze a gépkocsitól, ilyenkor a távirányító nem azonosítható).

- A központizár-rendszer túlterhelődött a rövid időközönként történt túl gyakori működtetés következtében. Ilyenkor a tápellátás egy rövid időre lekapcsol.
- Más eszközök nagyobb teljesítményű rádióhullámainak zavaró hatása miatt.

A hiba okának megszüntetéséhez helyezze át más helyre az elektronikus kulcsot vagy a rádiófrekvenciás távirányítót, vagy cserélje ki a távirányítóban az elemet. Ha a hiba továbbra is fennáll, javasoljuk, hogy forduljon Opel Partneréhez.

Vésműködtetés – lásd 73. oldal.



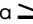
16968 T

Központi zár

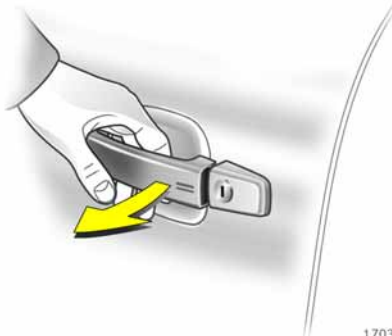
Működteti az oldalajtók, a csomagtérajtó, valamint az üzemanyag-betöltő nyílás fedelének zárszerkezetét.

Nyitás

Rádiófrekvenciás távirányító mechanikus kulccsal

Nyomja meg a  gombot a rádiófrekvenciás távirányítón.

Az ajtók nyitásához húzza meg a fogantyút. Nyissa ki a csomagtérajtót a fogantyú alatti gomb meghúzásával.




17032 T

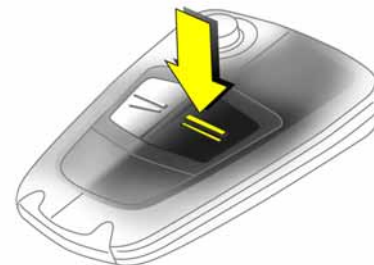
Open&Start rendszer elektronikus kulccsal ✱

Az elektronikus kulcsnak a gépkocsi külső vételi hatósugarán belül kell lennie.

A gépkocsi valamelyik ajtó fogantyújának meghúzásával vagy a csomagtérajtó fogantyúja alatt található gomb meghúzásával nyitható

– vagy –

nyomja meg a  gombot az elektronikus kulcs távirányítóján.



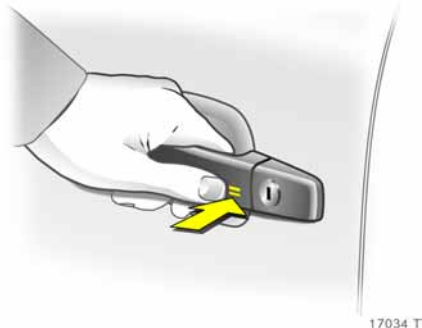
17042 T

Zárás

Csukja be az ajtókat, a csomagtérajtót és a üzemanyag-betöltő nyílás fedelét.

Rádiófrekvenciás távirányító mechanikus kulccsal

Nyomja meg a  gombot a rádiófrekvenciás távirányítón.



17034 T

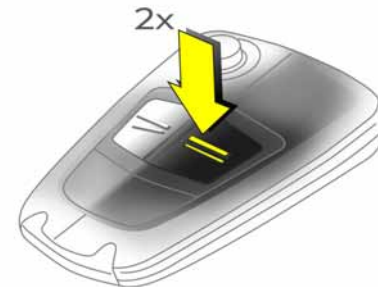
Open&Start rendszer elektronikus kulccsal ✱

Az elektronikus kulcsnak a gépkocsin kívül kell lennie. Egyetlen elektronikus kulcs sem lehet a gépkocsiban. A vezető- vagy utasoldali ajtó fogantyúján lévő érzékelő megérintésével az összes ajtó és a csomagterejtó bezáródik – vagy – nyomja meg a **=** gombot az elektronikus kulcs távirányítóján.

Mechanikus kettős reteszelésű zárrendszer ✱

⚠Figyelmeztetés

Ne használja ezt a funkciót, ha emberek tartózkodnak a gépkocsiban! Az ajtók ugyanis ilyenkor belülről sem nyithatók.



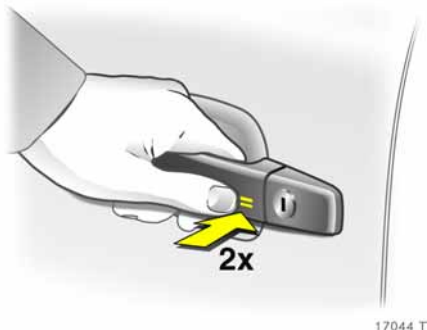
17043 T

Rádiófrekvenciás távirányító mechanikus kulccsal

Minden ajtónak csukva kell lennie. A zárást követő 15 másodpercen belül nyomja meg ismét a **=** gombot a távirányítón.

Az ajtók reteszelőgombjai így olyan helyzetbe kerülnek, ami megakadályozza az ajtók kinyitását.

Amennyiben a gyújtás be volt kapcsolva, a kettős reteszelésű zárrendszer használatához először nyissa ki, majd csukja vissza a vezetőoldali ajtót.



17044 T

Open&Start rendszer elektronikus kulccsal ✱

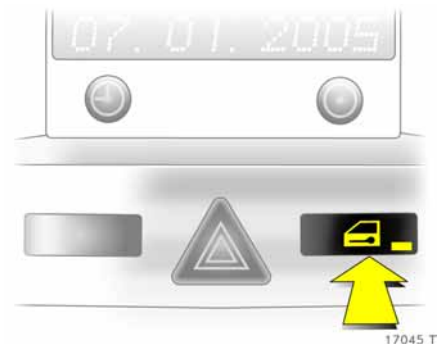
Minden ajtónak csukva kell lennie.

Az elektronikus kulcsnak a gépkocsin kívül kell lennie. A zárás után max. 15 másodpercen belül ismét érintse meg a vezető- vagy utasoldali ajtó fogantyúján lévő érzékelőt – vagy –

nyomja meg a = gombot az elektronikus kulcs távirányítóján.


Amennyiben a gyújtás be volt kapcsolva, a kettős reteszelésű zárrendszer használatához először nyissa ki, majd csukja vissza a vezetőoldali ajtót.

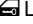
Ez megakadályozza az összes ajtó nyitását.




17045 T

Központizár-kapcsoló az ajtók belülről történő nyitására és zárására

Nyomja meg a  gombot a középkonzolon: az ajtók bezáródnak, illetve kinyílnak.


A központi zár kapcsolójában lévő  LED világitani kezd kb. 2 perccel azután, hogy a gépkocsit a távirányítóval bezárta.


Ha az ajtókat menet közben zárja belülről a központi zár kapcsolójával, a  LED égve marad.

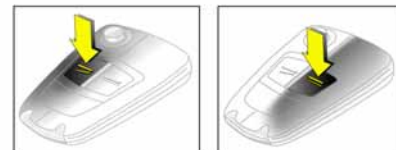
Ha a kulcs a gyújtáskapcsolóban van, a zárás csak akkor lehetséges, ha minden ajtó be van csukva.

Ha a kettős reteszelésű zárrendszer ✱ bekapcsolt állapotban van – lásd előző oldal – akkor az ajtókat nem lehet kinyitni ezzel a gombbal.

Megjegyzés

- Ha a vezetőoldali ajtó nincs megfelelően becsukva, a központi zár nem reteszel.
- Az ajtók belülről való zárásához (pl. nemkívánatos kívülről történő ajtónyitás megelőzésére), nyomja meg a  gombot a középkonzolon.
- Ha a zárba helyezett kulccsal nyitja ki a gépkocsit, és kinyitja a vezetőoldali ajtót, akkor minden ajtó zárja kinyílik.
- Bekapcsolt központi zár esetén a belső fogantyú meghúzásával is nyithatók az ajtók. Ekkor a központizár-rendszer is kinyit (az Astra TwinTop modellváltozaton nyitott tető mellett nem).
- A bezárt ajtók súlyosabb baleset esetén automatikusan kinyílnak (hogy a külső segítség bejutását megkönnyítsék). Ekkor a vészvillogó és az utastér-világítás is bekapcsol. Ehhez a kulcsnak a gyújtáskapcsolóban kell lennie.

- Open&Start rendszer  esetén a gépkocsi a zárást követő 2 másodperc után nyitható ki újra. Ez idő alatt a gépkocsi bezáródását ellenőrizni lehet valamelyik ajtó fogantyújának meghúzásával, vagy a csomagtérajtó fogantyúja alatt található gombbal.
- Az Open&Start rendszer  nem zárja automatikusan az ajtókat, ha az elektronikus kulcs a külső hatósugáron kívül van (több mint 1 méterre a gépkocsitól).
- Open&Start rendszer  esetén egyetlen elektronikus kulcs sem lehet a gépkocsiban annak zárásakor.
- Az ajtók fogantyúján lévő érzékelőket az Open&Start rendszer  zavartalan működése érdekében tisztán kell tartani.



17046 T



Az ablakok működtetése kívülről

Figyelmeztetés

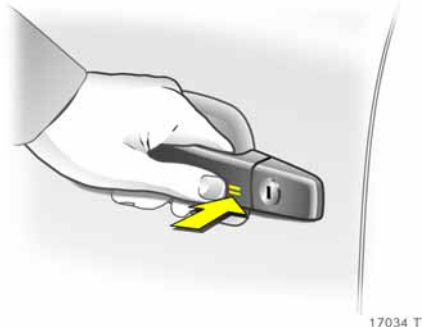
Az elektromos ablakok működtetése során különös elővigyázatossággal járjon el. Fennáll a sérülés veszélye, különösen gyermekek esetében.

A gépkocsi utasait is tájékoztassa ennek megfelelően.

Fokozottan figyeljen az ablakok zárásakor. Bizonyosodjon meg róla, hogy semmit nem szorítanak be záródásuk közben.

A gépkocsi felszereltségi szintjétől függően  a minden ajtónál elektromos ablakemelővel felszerelt  gépkocsi ablakai is nyithatók vagy zárhatóak:





Rádiófrekvenciás távirányító
mechanikus kulccsal

Tartsa nyomva a rádiófrekvenciás távirányító \triangleright vagy \triangleleft gombját, míg minden ablak teljesen kinyílik vagy bezáródik.

Open&Start rendszer elektronikus kulccsal ✱
Nytíáshoz tartsa nyomva a \triangleright gombot a rádiófrekvenciás távirányítón. Bezáráshoz tartsa nyomva a \triangleleft gombot, vagy érintse meg hosszabban az ajtó fogantyúján lévő érzékelőt. Az elektronikus kulcsnak a gépkocsi külső vételi hatótávolságán belül kell lennie. Ajánljuk, hogy a vezető tartsa magánál az elektronikus kulcsot.

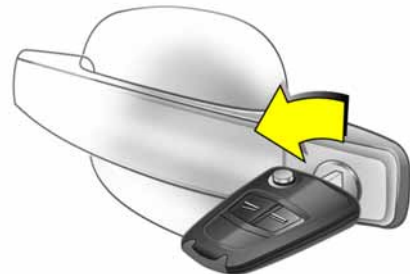
További információ az ablakokról – lásd 143. oldal.

Túlterhelődés

A központi zár gyakori ismételt működtetés esetén túlterhelődik. Ekkor energiaellátása rövid időre megszűnik.

A rendszert a biztosítékdobozban biztosíték védi – lásd 267. oldal.




További információ az elektromos ablakemelővel felszerelt ablakokról – lásd 145. oldal.




**Záráskor vagy nyitáskor
fellépő hiba**

A rádiófrekvenciás távirányító vagy az Open&Start rendszer meghibásodása
Nyitás

Fordítsa el a kulcsot az óramutató járásával ellenkező irányba, illetve Open&Start rendszer esetén a vészkulcsot – lásd 73. oldal, a vezetőoldali ajtó zárjában ütközésig. Fordítsa vissza a kulcsot függőleges helyzetbe, és húzza ki a zárból. A vezetőoldali ajtó kinyitásakor a gépkocsi minden zárja kinyit.



Astra TwinTop nyitott tetővel: a vezetőoldali ajtó nyitását követően nyomja meg a  központizár-kapcsolót a középkonzolon. A gépkocsi ekkor kinyílik (kivéve bekapcsolt kettős reteszelésű zárrendszer  esetén). A riasztóberendezés kikapcsolásához  kapcsolja be a gyújtást. Az Open&Start rendszer vészműködtetése – lásd 73. oldal.

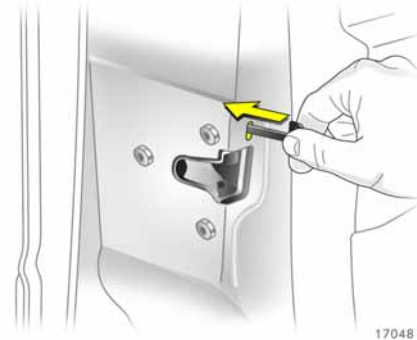
Zárás

Nyissa ki az utasoldali ajtót, csukja be a vezetőoldali ajtót, nyomja meg a középkonzolon a  központizár-kapcsolót. A központi zár minden ajtót bezár. Csukja be az utasoldali ajtót.

A központi zár meghibásodása

Nyitás

Fordítsa el a kulcsot, illetve Open&Start rendszer esetén a vészkulcsot (lásd 73. oldal) ütközésig előre a vezetőoldali ajtó zárjában. Fordítsa vissza a kulcsot függőleges helyzetbe, majd húzza ki. A többi ajtó az ajtó belső oldalán található karral nyitható (kivéve bekapcsolt kettős reteszelésű zárrendszer  esetén). A csomagtér és az üzemanyag-betöltő nyílás fedele zárva marad. A kettős reteszelésű zárrendszer  kikapcsolásához kapcsolja be a gyújtást – lásd 14. oldal.



Zárás


Helyezze be a kulcsot vagy az Open&Start rendszer vészkulcsát (lásd 73. oldal) a gépkocsi ajtajának belső oldalán a zár felett található nyílásba, nyomja befelé a kulcsot kattanásig. Ezután csukja be az ajtót. Ismétlje meg az eljárást minden ajtón. A vezető ajtaját a külső ajtózárral is bezárhatja. A nyitott üzemanyag-betöltő nyílást és a csomagtérfedelelet nem lehet bezárni.

Az Open&Start rendszer vészműködtetése ,
lásd 73. oldal.

Csomagtér

Nyitás


Rádiófrekvenciás távirányító mechanikus kulccsal

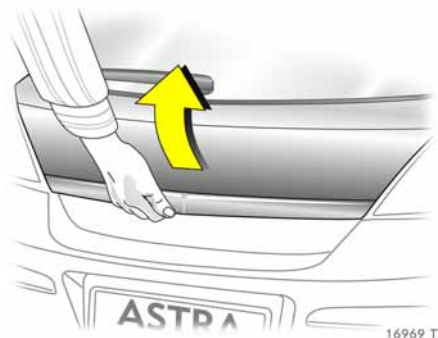
Nyomja meg a  gombot a távirányítón. A csomagtérajtó zárja az ajtózárral együtt kinyílik.

Open&Start rendszer elektronikus kulccsal

A csomagtérajtó és az ajtók zárjai a csomagtérajtó fogantyúja alatt található gomb meghúzásával nyithatók, amennyiben az elektronikus kulcs a gépkocsi külső vételi hatósugarán belül van.

– vagy –

nyomja meg a  gombot az elektronikus kulcs rádiófrekvenciás távirányítóján, ami nyitja az ajtók és a csomagtérajtó zárszerkezetét.



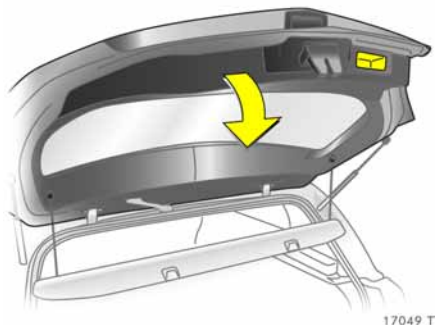
Kinyitás

A csomagtér a csomagterajtó fogantyúja alatt található gomb meghúzásával nyitható.

Figyelmeztetés

Nagyméretű csomag szállítása esetén se közlekedjen nyitott csomagterajtóval, mert mérgező kipufogógázok kerülhetnek az utastérbe.

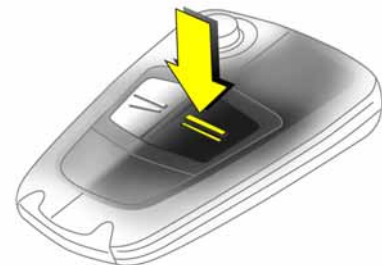
A felszerelt tartozékok növelik a csomagterajtó súlyát. Ha túl nehezek, akkor a csomagterajtó nem áll meg kinyitott helyzetében.



Lecsukás

Csukja le a csomagterajtót az ajtó belső oldalán található fogantyú segítségével.

Lecsukás közben ne nyomja be a fogantyú alatti gombot. Ellenkező esetben a csomagterajtó ismét nyitható.




Zárás

Csukja be az ajtókat, a csomagterajtót és a üzemanyag-betöltő nyílás fedelét.

Rádiófrekvenciás távirányító mechanikus kulccsal

Nyomja meg a  gombot a rádiófrekvenciás távirányítón.

Open&Start rendszer elektronikus kulccsal

Nyomja meg a  gombot az elektronikus kulcs távirányítóján, vagy érintse meg az érzékelőt valamelyik első ajtó fogantyúján. Az elektronikus kulcsot a gépkocsi külső vételi hatótávolságán belül fel kell ismernie a rendszernek. Ajánljuk, hogy a vezető tartsa magánál az elektronikus kulcsot.

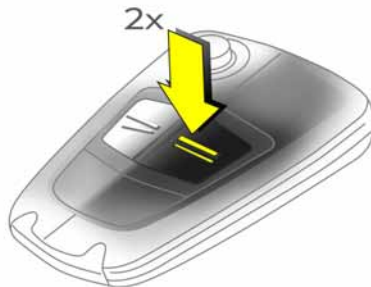
Riasztóberendezés *

Felügyeli:

- az ajtókat, a csomagterajtót, a motorháztetőt,
- a gépkocsi utasterét,
- a gépkocsi dőlését, pl. ha a gépkocsit megemelik,
- a gyújtást.

Figyelmeztetés

Ne használja ezt a funkciót, ha emberek tartózkodnak a gépkocsiban! Az ajtók ugyanis ilyenkor belülről sem nyithatók.



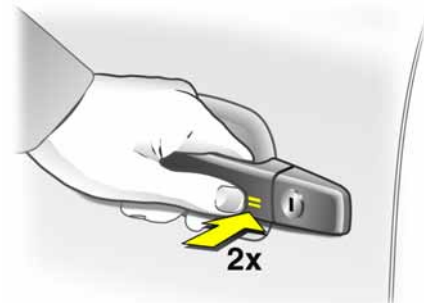
17043 T

Bekapcsolás

Rádiófrekvenciás távirányító
mechanikus kulccsal

Minden ajtó, ablak, a napfénytető * és a motorháztető zárva kell legyen. A zárás után 15 másodpercen belül nyomja meg ismét a = gombot a távirányítón.

Ha a gyújtás be volt kapcsolva a záráskor, akkor a riasztóberendezés bekapcsolásához nyissa ki és csukja be a vezetőoldali ajtót.



17044 T

Open&Start rendszer elektronikus kulccsal *

Minden ajtó, ablak és a motorháztető is legyen zárva. Az elektronikus kulcsnak a gépkocsi külső vételi hatósugarán belül kell lennie. Zárás után 15 másodpercen belül érintse meg ismét a vezető- vagy utasoldali ajtó fogantyúján lévő érzékelőt



– vagy –
nyomja meg a = gombot az elektronikus kulcs távirányítóján.

Ha a gyújtás be volt kapcsolva a záráskor, akkor a riasztóberendezés bekapcsolásához nyissa ki és csukja be a vezetőoldali ajtót.



17050 T

Bekapcsolás az utastér és a gépkocsi dőlésének figyelése nélkül, például ha valamilyen állapotot hagy az utastérben.

1. Csukja be a csomagterajtót és a motorháztetőt.
2. Nyomja meg a  gombot a tetőkonzolon. A  gomb LED-je legfeljebb 10 másodpercig villog – lásd következő hasáb.
3. Csukja be az ajtókat.

4. Kapcsolja be a riasztóberendezést. A LED világít. Kb. 10 másodperc után a riasztóberendezés a belső tér és a gépkocsi dőlésének figyelése nélkül bekapcsolódik. A LED a berendezés kikapcsolásáig villog.

Astra TwinTop esetén az utastér figyelése a téves riasztások elkerülése érdekében nem kapcsolódik be, ha a tető nyitva van.

Fénykibocsátó dióda (LED)

A riasztóberendezés bekapcsolása utáni első 10 másodpercben:

- A LED világít = Önellenzés, bekapcsolás-késlettelés
- A LED gyorsan villog = Ajtó, csomagterajtó, motorháztető nyitva, vagy rendszerhiba

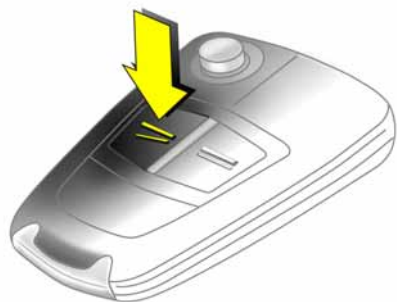


17051 T

A riasztóberendezés bekapcsolása utáni első 10 másodperc után:

- A LED lassan villog = A rendszer be van kapcsolva
- A LED kb. 1 másodpercre felvillan = Kikapcsolás


Ha a rendszer meghibásodik, a hiba kijavítása érdekében keressen fel egy szervizt. Javasoljuk, hogy forduljon Opel Partneréhez.

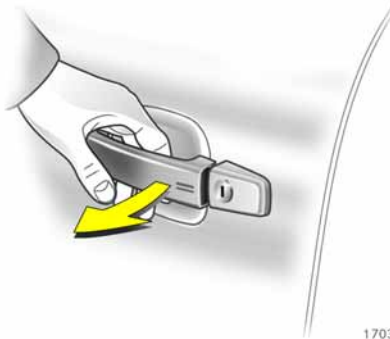


16968 T

Kikapcsolás

Rádiófrekvenciás távirányító
mechanikus kulccsal


Nyomja meg a  gombot a távirányítón
– vagy –
kapcsolja be a gyújtást.



17032 T

Open&Start rendszer elektronikus kulccsal

Bármelyik ajtó fogantyújának meghúzásával, vagy a csomagterájtó fogantyúja alatt található gomb meghúzásával a gépkocsi kinyílik és a riasztóberendezés kikapcsol, ha az elektronikus kulcs a gépkocsi külső vételi hatósugarán belül van.

– vagy –
nyomja meg a  gombot az elektronikus kulcs távirányítóján.

A rádiófrekvenciás távirányító vagy az Open&Start rendszer meghibásodása esetén a gépkocsi a 80. oldalon leírtak szerint nyitható.

Ha a vezetőoldali ajtó nyitásakor működésbe lép a riasztás, a gyújtás bekapcsolásával kapcsolja ki a rendszert.

Megjegyzés

A gépkocsi utasterén végzett változtatások, pl. ülészatok felszerelése, akadályozhatják az utastérfigyelő rendszer működését.

Riasztás

Bekapcsolt riasztóberendezésnél a riasztás jelzése

- hangjelzéssel (kürt) és
- fényjelzéssel (a vészvillogó működtetésével) történik.

A riasztások számát és időtartamát jogszabály határozza meg.

A riasztás a rádiófrekvenciás távirányító gombjának megnyomásával vagy a gyújtás bekapcsolásával megszakítható. Ezzel egyidejűleg a riasztóberendezés is kikapcsol.

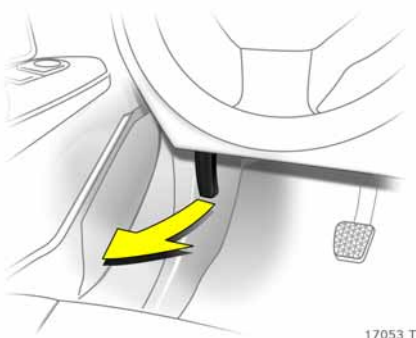


Gyermekbiztonsági zárok ✱

⚠Figyelmeztetés

Mindig használja a gyermekbiztonsági zárat, ha gyermekek ülnek a hátsó ülésen. Ezen javaslat figyelmen kívül hagyása sérüléshez vagy életveszélyhez vezethet. A gépkocsi utasait is tájékoztassa ennek megfelelően.

Kulccsal vagy csavarhúzóval fordítsa el a hátsó ajtózáron függőleges helyzetben álló gombot: ekkor az ajtó belülről nem nyitható.



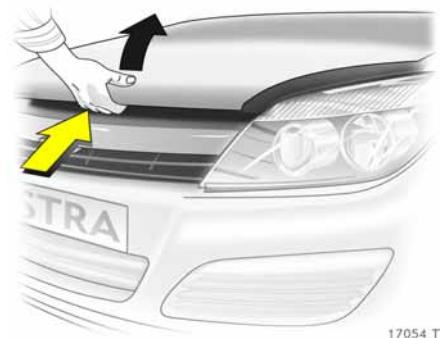
Motorháztető

A motorháztető kinyitásához húzza meg a vezető oldalán a műszerfal alatt található nyitókart. A motorháztető zárja kiold, a tető kissé felnyílik. A nyitókart nyomja vissza eredeti állásába.

A motorháztető alatt egy biztonsági retesz található: emelje ezt meg, és nyissa fel a motorháztetőt.

A motorháztetőn található bármilyen szennyeződés vagy hó a motorháztető nyitásakor lecsúszhat a szélvédő felé, és eltömítheti a levegő belépőnyílásokat.

Levegő belépőnyílások – lásd 177. oldal.



A motorháztető nyitott állapotában magától megáll ✱.

Más felszereltségű változatokban a motorháztető kitémasztásához helyezze a hűtő felett keresztben fekvő kitémasztó rúd végét a motorháztető alsó felén lévő nyílásba. A motorháztető lezárása előtt a kitémasztó rudat határozottan nyomja vissza a tartójába.

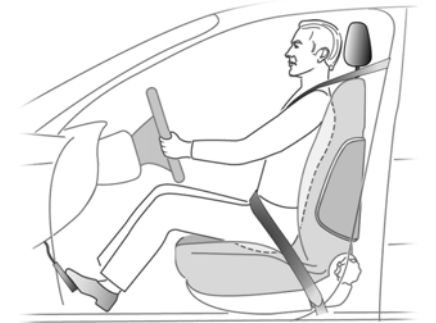
Engedje le a motorháztetőt, majd kis magasságból ejtse le, hogy a saját súlyától záródjon.

A motorháztető első élének megemelésével ellenőrizze, hogy bezáródott-e. Ha nem záródott le, ismétlje meg a fent leírtakat.

Ülések, utastér

Fejtámlák	88
Kartámasz *a vezetőülésnél	89
A hátsó ülésor beállítása *	90
Kartámasz *a hátsó háttámlában	90
A csomagtér megnövelése, Sedan	91
A csomagtér megnövelése, Caravan állítható hátsó ülésor nélkül	92
A csomagtér megnövelése, Caravan állítható hátsó ülésekkel	94
A csomagtér bővítése, Astra TwinTop ...	96
Az első utasülés háttámlájának lehajtása *	97
Csomagtérfedél	97
Biztonsági háló * Caravan	99
Csomagtérrács * Van	101
Vezetősínek és kampók a csomagtérben * Caravan	101

FlexOrganizer * Caravan	102
Rögzítőszemek *	103
Tárolódoboz *	103
Csomagtérdőny, Astra TwinTop	103
Rakodássegítő	104
Rakodási tanácsok	106
Cigarettagyújtó *	107
Tartozékdugalj *	107
Hamutartó *	108
Lehajtható asztalkák *	109
Tárolórekeszek	110
Napellenzők	110



17350 T

Az első ülés beállítása

Lásd 3. és 4. oldal.

Üléshelyzet

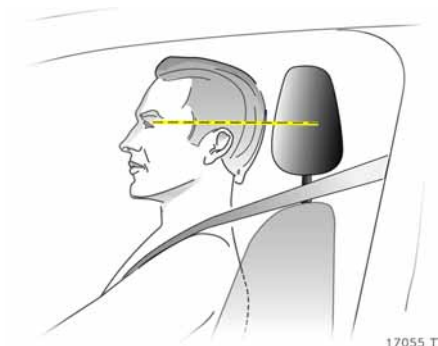
Úgy állítsa be a vezetőülést, hogy egyenesen ülve a kormánykereket a felső küllőknél kényelmesen, enyhén hajlított karral elérje.

Az utasülést tolja hátra, amennyire csak lehet.

Az ülések háttámláit ne döntse túlzottan hátra (a javasolt döntési szög kb. 25°).

Figyelmeztetés

Az útmutatások figyelmen kívül hagyása sérülésekhez vezethet, illetve életveszélyt okozhat. A gépkocsi utasait is ennek megfelelően tájékoztassa elindulás előtt.



17055 T

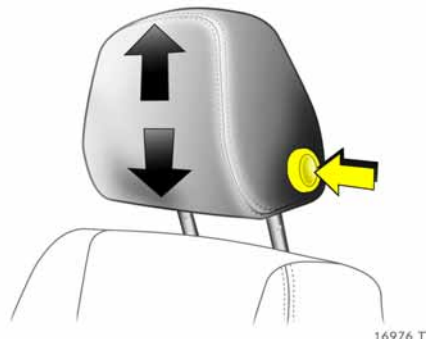
Fejtámlák

A fejtámla közepének szemmagasságban kell lennie. Ha nagyon magas utasok esetén ez nem lehetséges, akkor állítsa a fejtámlát a legfelső pozícióba, alacsony utasok esetében pedig a legalsó helyzetbe.

⚠ Figyelmeztetés

Az útmutatások figyelmen kívül hagyása sérülésekhez vezethet, illetve életveszélyt okozhat. A gépkocsi utasait is ennek megfelelően tájékoztassa elindulás előtt.

Eltávolítás, lásd 89. oldal.



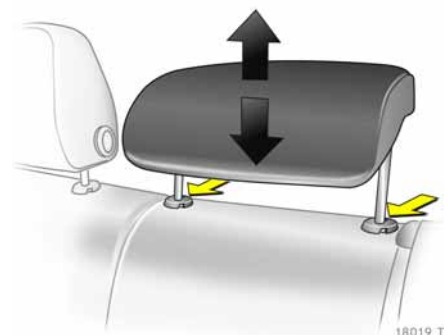
16976 T

Az első fejtámlák (minden modellváltozatnál) és a hátsó szélső ülésekhez tartozó fejtámlák beállítása, Sedan és Caravan

A beállításhoz nyomja meg az oldalt található gombot, és állítsa be a magasságot.

A háttámlák lehajtásához (lásd 91. oldal), illetve a kilátás javításához (ha a hátsó üléseken nem ülnek utasok) nyomja le teljesen vagy távolítsa el a hátsó fejtámlákat.

Amennyiben az üléseken utaznak, állítsa be a fejtámlákat az utasok magasságának megfelelően.



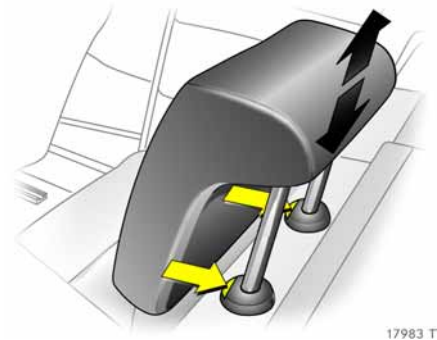
18019 T

A hátsó középső fejtámla *beállítása, Sedan és Caravan

A beállításhoz húzza felfelé a fejtámlát vagy oldja a reteszélést, majd nyomja le a fejtámlát.

A háttámlák lehajtásához (lásd 91. oldal), illetve a kilátás javításához (ha a hátsó középső ülésen nem ül utas) nyomja le teljesen vagy távolítsa el a fejtámlát.

Amennyiben az ülésen utaznak, állítsa be a fejtámlát az utas magasságának megfelelően.



17983 T

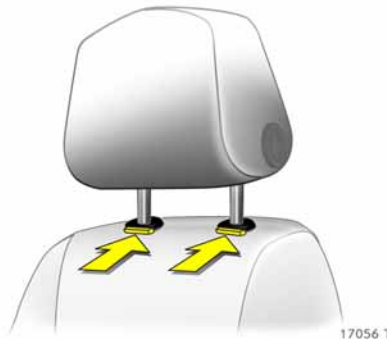
A hátsó középső fejtámla ✱ beállítása, Astra TwinTop

A beállításhoz húzza felfelé a fejtámlát vagy oldja a két gombbal a reteszélést, majd nyomja le a fejtámlát.

A kilátás javításához (ha a hátsó üléseken nem ülnek utasok) a fejtámlákat nyomja le teljesen.

Amennyiben az üléseken utaznak, állítsa be a fejtámlákat az utasok magasságának megfelelően.

Ne helyezzen semmilyen tárgyat a fejtámlák mögötti fedélre vagy a fejtámla és a bukókeret ✱ közé.

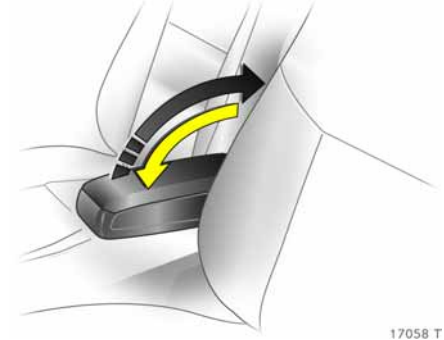


17056 T

A fejtámlák eltávolítása

Nyomja meg, majd engedje el a két gombot. Húzz ki és távolítsa el a fejtámlákat.

A háttámlák lehajtásához ✱ (lásd 91. oldal) nyomja le teljesen vagy távolítsa el a hátsó fejtámlákat.



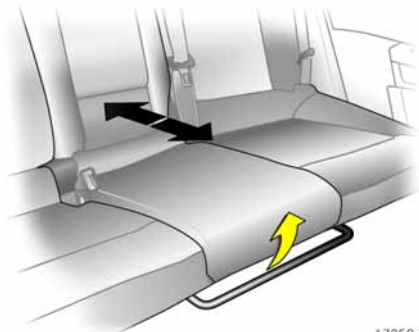
17058 T

Kartámasz ✱ a vezetőülésnél

Feszítse hátra, majd hajtsa le a kartámaszt.

A kartámasz fokozatosan felfelé emelve különböző helyzetekben rögzíthető.

Tárolórekesz a kartámaszban – lásd 110. oldal.



17059 T

A hátsó ülésor beállítása *

Húzza meg az ülés alatt található fogantyút, majd csúsztassa az ülést a megfelelő helyzetbe.

Engedje el a fogantyút, majd hagyja az ülést rögzülni.



17060 T

Kartámasz * a hátsó háttámlában

Hajtsa le a kartámaszt, kb. 45°-os szögben lefelé húzva.

Hajtsa vissza a kartámaszt a hátsó középső ülés használatára vagy a hátsó háttámlák lehajtása előtt.

A kartámasz mögötti zárófedél lehetővé teszi a hosszú, keskeny tárgyak szállítását – lásd 95. oldal.



17982 T

Astra TwinTop

Húzza le a kartámaszt a hevedernél fogva, hajtsa le, majd fektesse az ülésre a lapos felével felfelé.

A kartámaszt egy rögzítősíj tartja a helyén a háttámlában. A kartámasz teljes eltávolításához oldja ki a síj rögzítését.

A kartámasz mögötti zárófedél lehetővé teszi a hosszú, keskeny tárgyak szállítását – lásd 96. oldal.



A csomagtér megnövelése, Sedan

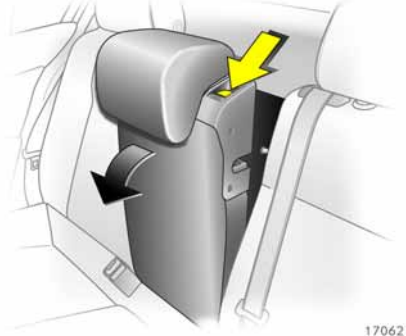
A háttámla lehajtása

Nyomja le teljesen a hátsó fejtámlákat, vagy távolítsa el őket – lásd 88. oldal.

Az első ülést csúsztassa kissé előre.

Oldja a nyomógombbal a háttámla reteszelését (egyben vagy külön ✱), és hajtsa le az üléspárnára.

Állítsa vissza az első ülést az eredeti helyére.



Hajtsa le a középső háttámlát ✱

Nyomja le teljesen a fejtámlát – lásd 88. oldal.

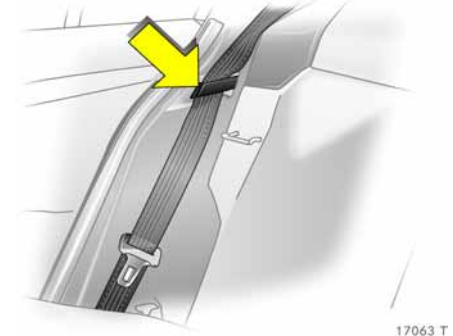
A kar segítségével oldja a háttámla reteszelését és hajtsa előre az üléspárnára.

A középső háttámla leengedésével hosszabb tárgyak szállítása is lehetségessé válik.

A szélső ülések továbbra is használhatóak.

Figyelmeztetés

A rakomány nem akadályozhatja a pedálok, a kézifék és a sebességváltó használatát, és nem korlátozhatja a gépkocsivezető szabad mozgását. Ne tartson rögzítetlen tárgyakat az utastérben.



A háttámla visszaállítása álló helyzetbe

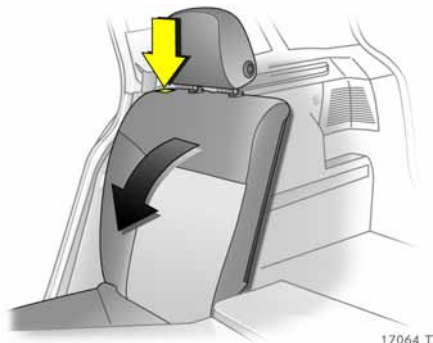
Vezesse vissza a biztonsági övet a háttámla oldalsó részébe, hogy ne sérülhessen meg.

A háttámlát állítsa vissza álló helyzetbe és hallható kattanással rögzítse.

A középső ülés hárompontos biztonsági öve csak akkor engedhető ki a feszítőszerkezetből, ha a háttámla megfelelően rögzítve van.

Rakodási tanácsok,

lásd 106. oldal.



A csomagter megnövelése, Caravan állítható hátsó ülésor nélkül

Hajtsa le a háttámlát az üléspárnára

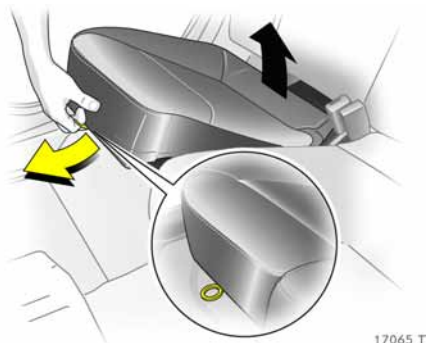
Nyomja le teljesen vagy távolítsa el a hátsó fejtámlákat – lásd 88. oldal.

A csomagterredőny kapcsait csatolja le a fejtámlákról – lásd 98. oldal.

Az első ülést csúsztassa kissé előre.

Oldja a nyomógombbal a háttámla reteszelését (egyben vagy külön), és hajtsa le az üléspárnára.

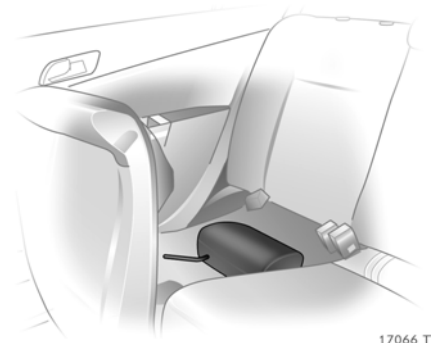
Állítsa vissza az első ülést az eredeti helyére.



Az üléspárna megemelése és a háttámla lehajtása

Húzza meg a hevedert az üléspárnán és emelje fel az üléspárnát (egyben vagy külön).

A csomagterredőny kapcsait csatolja le a fejtámlákról – lásd 98. oldal.

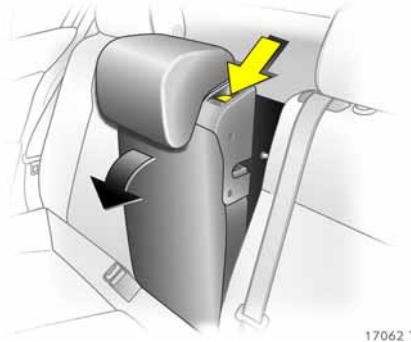


Távolítsa el a hátsó szélső fejtámlákat. Nyomja le teljesen a középső fejtámlát – lásd 88. oldal.

Tegye az eltávolított fejtámlákat a megemelt üléspárna alatti mélyedésbe.



Oldja a nyomógombbal a háttámla reteszelését (egyben vagy külön), majd hajtsa előre és rögzítse a háttámlát.



A középső háttámla lehajtása ✱

Nyomja le teljesen a fejtámlát – lásd 88. oldal.

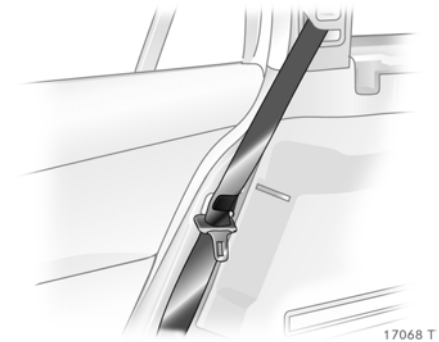
A kar segítségével oldja a háttámla reteszelését, és hajtsa előre az üléspárnára. Ha az üléspárna fel van emelve, hajtsa előre reteszeldésig.

A középső háttámla leengedésével hosszabb tárgyak szállítása is lehetségessé válik.

A szélső ülések továbbra is használhatóak.

⚠Figyelmeztetés

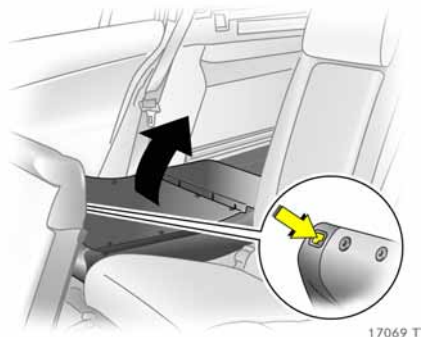
A rakomány nem akadályozhatja a pedálok, a kézifék és a sebességváltó használatát, és nem korlátozhatja a gépkocsivezető szabad mozgását. Ne tartson rögzítetlen tárgyakat az utastérben.



A háttámlák és üléspárnák visszaállítása ✱ az eredeti helyzetbe

Vezesse vissza a biztonsági övet a háttámla oldalsó részébe, hogy ne sérülhessen meg.

A háttámla álló helyzetbe való visszaállításához hajtsa fel a rajta található gomb megnyomásával. Álló helyzetben reteszelve hallható kattanással.



17069 T

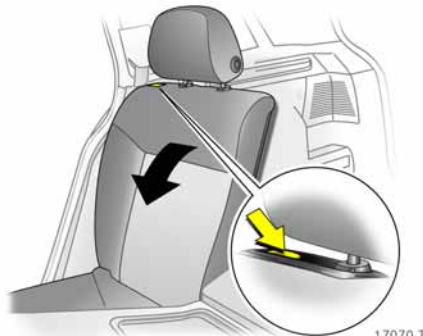
Megemelt ülés párnák esetén: illessze vissza a fejtámlákat a háttámlákba, majd állítsa be őket – lásd 5. és 88. oldal. Az ülés párnákat hajtsa vissza, ügyelve arra, hogy az övcsatok megfelelően helyezkedjenek el.

A csomagterredőny kapcsait csatolja a fejtámlákra – lásd 98. oldal.

A középső ülés hárompontos biztonsági öve csak akkor engedhető ki a feszítőszerkezetből, ha a háttámla megfelelően rögzítve van.

Biztonsági háló ✱,
lásd 99. oldal.

Rakodási tanácsok,
lásd 106. oldal.



17070 T

A csomagter meg növelése, Caravan állítható hátsó ülésekkel

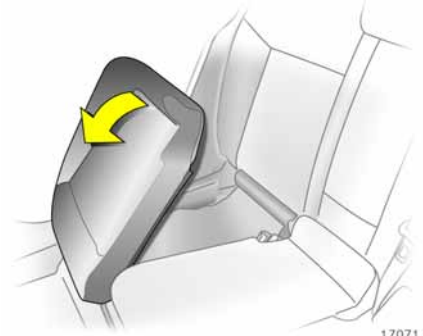
Hajtsa le a háttámlákat az ülés párnára
Nyomja le teljesen vagy távolítsa el a hátsó fejtámlákat – lásd 88. oldal.

A csomagterredőny kapcsait csatolja le a fejtámlákról – lásd 98. oldal.

Az első ülést csúsztassa kissé előre.

A csúszkák kkal biztosítsa ki a háttámlát (egyben vagy külön), és hajtsa le az ülés párnára.

Állítsa vissza az első ülést az eredeti helyére.

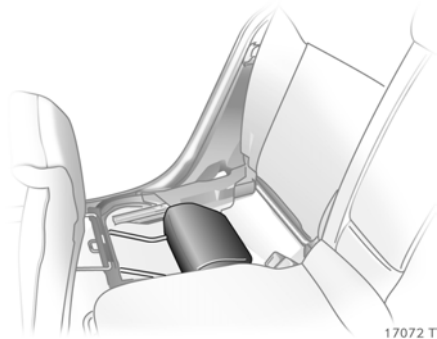


17071 T

Az ülés párna megemlése és a háttámla lehajtása

Döntse a hátsó ülések párnáit együtt vagy osztottan előre.

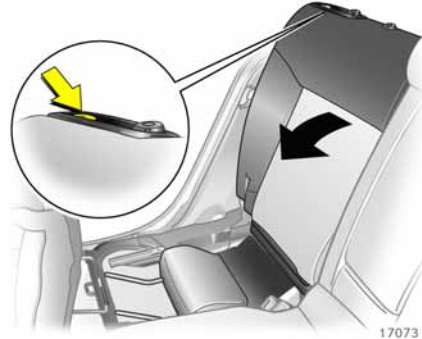
A csomagterredőny kapcsait csatolja le a fejtámlákról – lásd 98. oldal.



17072 T

Távolítsa el a hátsó szélső fejtámlákat.
Nyomja le teljesen a középső fejtámlát
– lásd 88. oldal.

Tegye az eltávolított fejtámlákat a megemelt
üléspárna alatti mélyedésbe.



17073 T

A csúszkával biztosítsa ki a háttámlát
(egyben vagy külön), majd hajtsa előre
és reteszelve.



17074 T

**Rakodási lehetőség
a hátsó kartámasz mögött ***

Hajtsa le a kartámaszt, kb. 45°-os szögben
lefelé húzva.

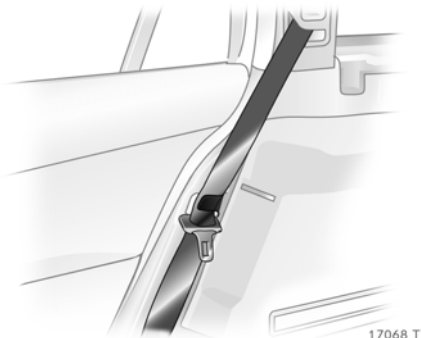
Húzza meg a fogantyút és hajtsa le a fedelet.

A fedél lehajtásával hosszú, keskeny tárgyak
szállításra is lehetségessé válik. A szélső ülések
továbbra is használhatóak.

⚠ Figyelmeztetés

A rakomány nem akadályozhatja
a pedálok, a kézifék és a sebességváltó
használatát, és nem korlátozhatja
a gépkocsivezető szabad mozgását.
Ne tartson rögzítetlen tárgyakat
az utastérben.

Hajtsa vissza a kartámaszt a visszaállításhoz.

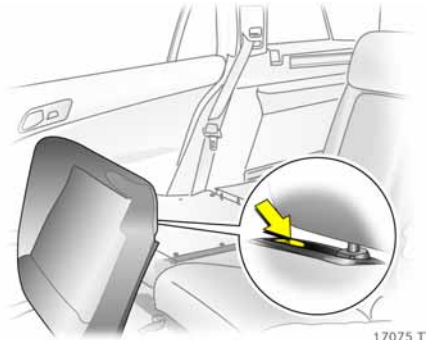


17068 T

A háttámlák és ülés párnák visszaállítása ✱ az eredeti helyzetbe

Vezesse vissza a biztonsági övet a háttámla oldalsó részébe, hogy ne sérülhessen meg.

A háttámla álló helyzetbe való visszaállításához hajtsa fel a háttámlán található csúszkák kioldásával. Álló helyzetben reteszelve hallható kattanással.



17075 T

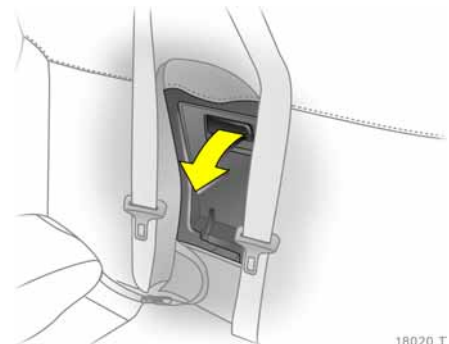
Megemelt ülés párnák esetén: illeszse vissza a fejtámlákat a háttámlákba, majd állítsa be őket – lásd 5. és 88. oldal. Az ülés párnákat hajtsa vissza, ügyelve arra, hogy az övcsatok megfelelően helyezkedjenek el.

A csomagterredőny kapcsait csatolja a fejtámlákra – lásd 98. oldal.

A középső ülés hárompontos biztonsági öve csak akkor engedhető ki a feszítőszerkezetből, ha a háttámla megfelelően rögzítve van.

Biztonsági háló ✱,
lásd 99. oldal.

Rakodási tanácsok,
lásd 106. oldal.



18020 T

A csomagter bővítése, Astra TwinTop

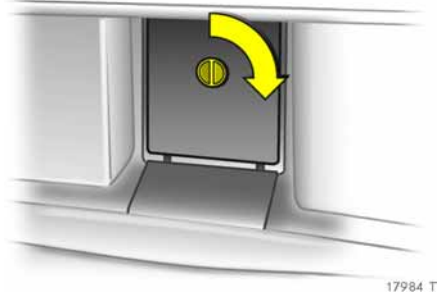
Rakodótér a hátsó ülések között
Hajtsa le a kartámaszt a heveder segítségével.

A kartámaszt egy rögzítősíj tartja a helyén a háttámlában. A kartámasz teljes eltávolításához oldja ki a síj rögzítését.

Húzza meg a fogantyút és hajtsa le a fedelet.

⚠ Figyelmeztetés

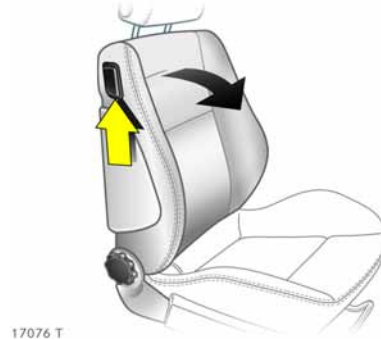
A rakomány nem akadályozhatja a pedálok, a kézifék és a sebességváltó használatát, és nem korlátozhatja a gépkocsivezető szabad mozgását. Ne tartson rögzítetlen tárgyakat az utastérben.



A kartámasz mögötti fedelet a csomagtér felől * lehet zárni: fordítsa el a fogantyút 90°-kal:

- Zárva = A fogantyú vízszintes helyzetben van
- Nyitva = A fogantyú függőleges helyzetben van

Rakodási tanácsok,
lásd 106. oldal.



Az első utasülés háttámlájának lehajtása *

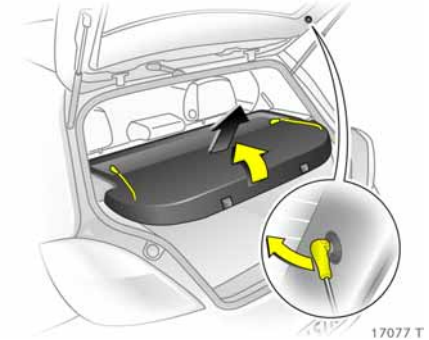
Nyomja le teljesen, vagy vegye ki az első ülés fejtámláját – lásd 5. és 88. oldal.

Tolja hátra az első utasülést.

A kioldókar felemelésével hajtja előre az utasülés háttámláját.

Az első utasülés háttámlájának felemelése

Emelje meg a kart, és rögzítse az üléstámlát hallható kattanással.



Csomagtérfedél

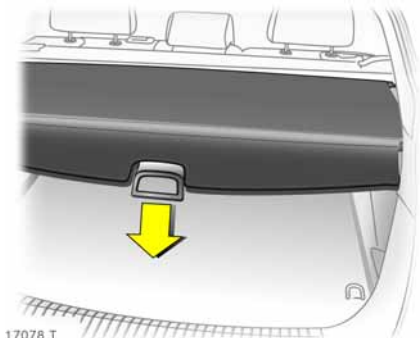
Sedan

A kiszéréshez akassza le a tartószalagokat a csomagterajtóról.

Vegye ki a fedelet a vezetősínből.

A beszereléshez végezze el az iménti művelet lépéseit visszafelé.





Caravan

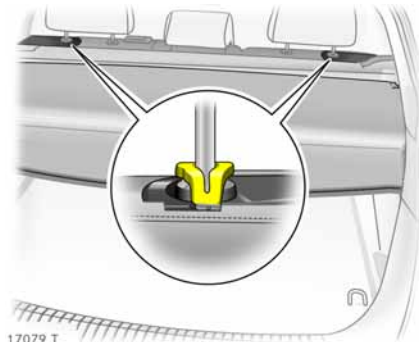
Nyitás

Nyomja be a csomagterredőnyön található fogantyút. A redőny automatikusan felcsévélődik.

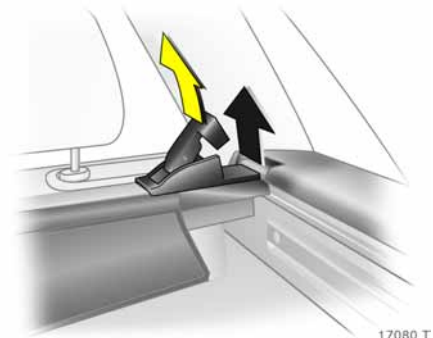
Zárás

Húzza hátra a csomagterredőnyön található fogantyút; a redőny automatikusan reteszlődik.

Ne tegyen nehéz vagy éles szélű tárgyakat a csomagterredőnyre.



A csomagterredőny és a hátsó háttámlák közti hézag lefedésére a kereten takarófedél található. Csatolja a takarófedél két kapcsát a fejtámlák vezetőlécére. Ha rögzítve van a biztonsági háló, akassza a kapcsokat a hálóra.



Eltávolítás

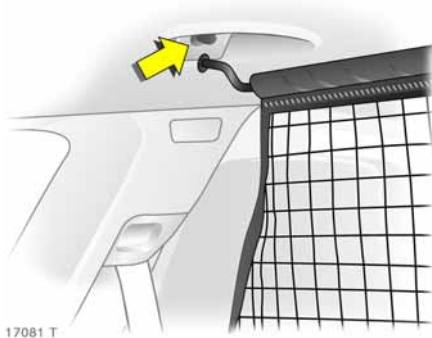
Nyissa ki a csomagterredőnyt, és csatolja le a kapcsokat a fejtámlákról.

Nyomja felfelé a redőny oldalán található nyitókart. Húzza jobbra és távolítsa el a keretből.

Beszereles

Helyezze a csomagterredőny oldalát a bal oldali kivágásba, nyomja felfelé a jobb oldali nyitókart, helyezze a fedél másik oldalát jobb oldali kivágásba, reteszelve, majd nyomja le a nyitókart.

Akassza a kampókat a fejtámlákra – lásd 17079 T ábra.



Biztonsági háló ✱, Caravan

A biztonsági háló rögzíthető a hátsó ülések mögött, vagy lehajtott hátsó háttámlák és megemelt üléspárnák esetén az első ülések mögött.

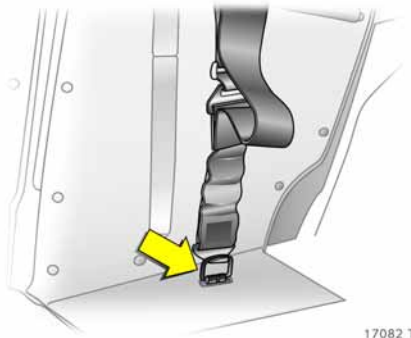
A védőháló mögött nem szabad utasokat szállítani.

Beszereles a hátsó ülések mögé

Szerelje ki a csomagterredőnyt – lásd a bal oldali hasábot.

Tekerje le a biztonsági hálót.

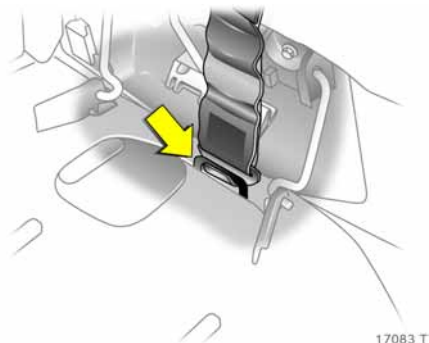
A tetőkeretben két rögzítési pont található. A rögzítőbe akassza be a háló rúdjaikat az egyik majd a másik oldalon. Csúsztassa előre a rögzítéshez.



Rögzített hátsó ülésor esetén: húzza ki a biztonsági háló rúdjaikat, és rögzítse a felső rögzítési pontokon (lásd 17085 T ábra). Rögzítse a biztonsági háló alsó rögzítőhevedereit a padlón bal és jobb oldalon is.

Állítható hátsó ülések ✱ esetén: húzza ki a biztonsági háló rúdjaikat, és rögzítse a felső rögzítési pontokon (lásd 17085 T ábra). Rögzítse a biztonsági háló rögzítőhevedereit a bal és jobb oldali hátsó ülés háttámláján. Szerelje fel a csomagterredőnyt – lásd a bal oldali hasábot.





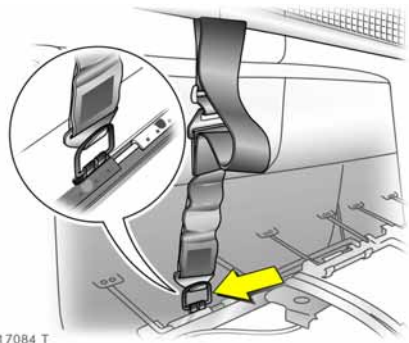
Beszereles az első ülések mögé

Emelje fel a hátsó üléspárnákat – lásd 92. és 94. oldal.

Tekerje le a biztonsági hálót.

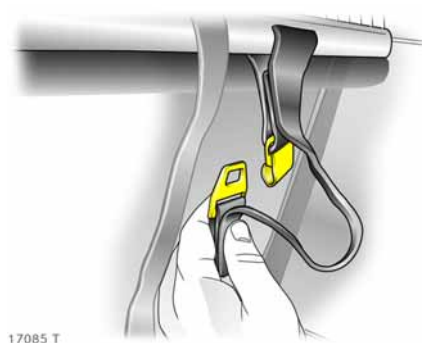
A tetőkeretben az első ülések felett két rögzítő van. A rögzítőbe akassza be a háló rúdjaít az egyik majd a másik oldalon. Csúsztassa előre a rögzítéshez.

Rögzített hátsó üléssor esetén: húzza ki a biztonsági háló rúdjaít, és rögzítse a felső rögzítési pontokon (lásd 17085 T ábra). Rögzítse a biztonsági háló alsó rögzítőhevedereit a padlón bal és jobb oldalon is.



Állítható hátsó ülések ✱ esetén: húzza ki a biztonsági háló rúdjaít, és rögzítse a felső rögzítési pontokon (lásd 17085 T ábra). Rögzítse a biztonsági háló rögzítőhevedereit a bal és jobb oldali megemelt üléspárnán.

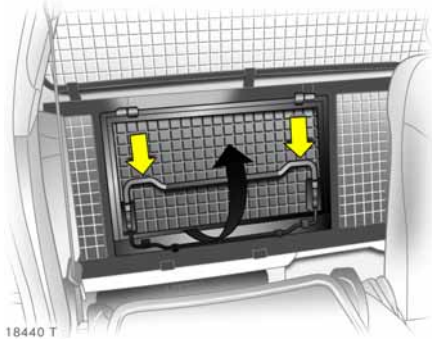
Távolítsa el a szélső hátsó fejtámlákat, és hajtsa előre a háttámlákat – lásd 92. és 94. oldal.



Eltávolítás

Távolítsa el a biztonsági hálót a hosszállító felbillentésével.

Pattintsa ki a biztonsági háló rúdjaít a tetőkeretben található rögzítőkből. Tekerje fel a hálót, és rögzítse szíjjal.



18440 T

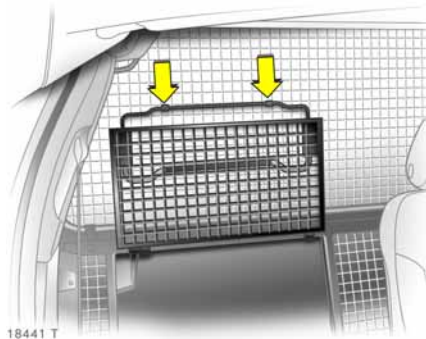
Csomagtérrács ✳, Van

Hosszabb tárgyak szállításakor az utasülés mögötti csomagtérrács egy részén kinyitható:

Oldja az utasülés támlájának rögzítését, és hajtsa előre.

Nyomja lefelé a tartót, és hajtsa fel a rács mozgatható részét.

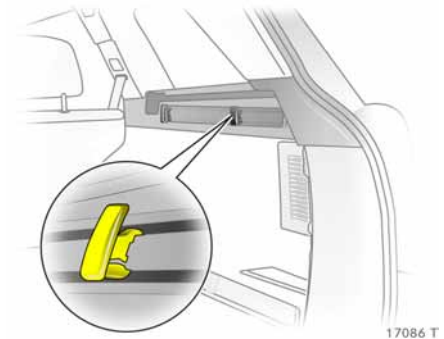
Rögzítse a rácsot nyitott helyzetben.



18441 T

A rács nyitott helyzetből való lecsukásához nyomja le a tartót, majd hajtsa le a rácsot, és rögzítse a helyén.

Ellenőrizze, hogy a rács megfelelően rögzült-e.

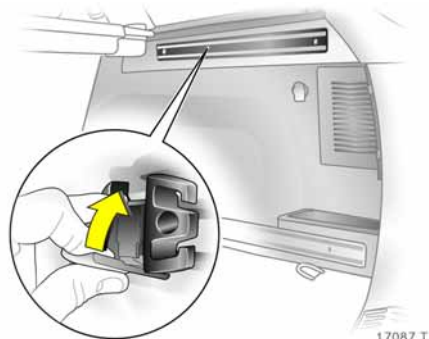


17086 T

Vezetősínek és kampók a csomagtérben ✳, Caravan

A csomagtartó mindkét oldalán vezetősín található. A vezetősínen állítsa a kampókat a megfelelő helyzetbe: illessze a kampót a vezetősín felső részén található horonyba, majd pattintsa be az alsó horonyba.

Az eltávolításhoz feszítse le a kampót.



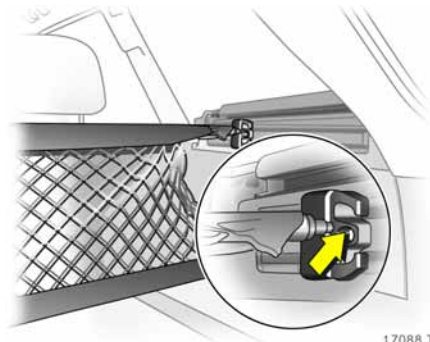
FlexOrganizer *, Caravan

Rugalmasan alakítható rendszer a csomagtér felosztására vagy a csomagok biztosítására Caravan kivitelű gépkocsikban.

A rendszer a következőket foglalja magában:

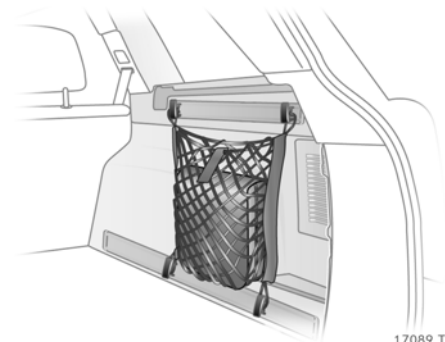
- adapterek
- változtatható térelválasztó háló
- hálós zsebek az oldalfalakra
- kampók a csomagtérben.

Az elemek adapterekkel és kampókkal vannak rögzítve a csomagtér oldalfalán található két hevederhez.



Változtatható térelválasztó háló

Az adapterek beillesztéséhez a vezetősínbe hajtsa fel a rögzítőt, illessze az adaptert a felső és alsó hornyokba, majd állítsa a hálót a kívánt helyzetbe. Az adapter rögzítéséhez hajtsa fel a rögzítőt. Nyomja össze a térelválasztó háló tartórúdjaikat, és illessze az adapter megfelelő nyílásába. A hosszabb rudat a felső adapterbe helyezze.



Kampók és hálós zsebek

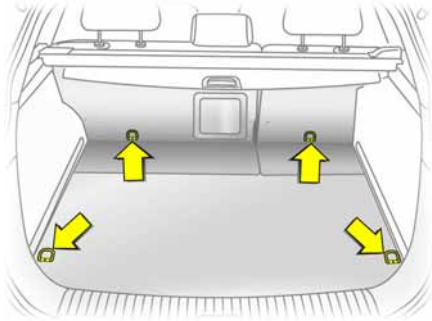
A vezetősínen állítsa a kampókat a megfelelő helyzetbe: illessze a kampót a vezetősín felső részén található horonyba, majd pattintsa be az alsó horonyba is. A hálós zseb a kampókra akasztható.

Eltávolítás

Kissé nyomja össze és távolítsa a térelválasztó háló rúdjaikat el az adapterekből.

Az adapter leszereléséhez a rögzítőelemet hajtsa szét, az adaptert vegye ki az alsó horonyból, majd akassza ki a felső horonyból is.

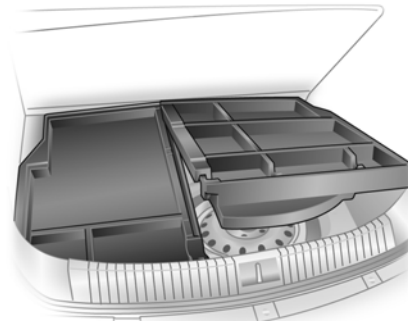
Szerelje le a kampókat a vezetősínekről.



17090 T

Rögzítőszerkek *

Lehetővé teszik a csomagterben a rakomány biztonságos rögzítését a rögzítőhevederek * vagy a csomagháló * segítségével. Megakadályozza a tárgyak csúszkálását szállítás közben.



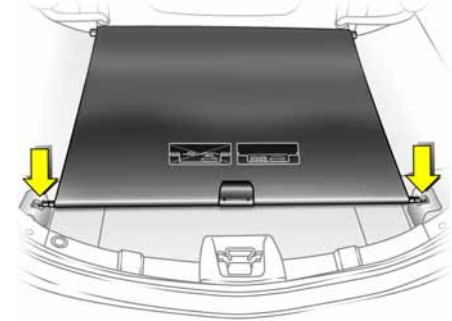
17092 T

Tárolódoboz *

Kihajtható rekesz a padlóborítás alatt a csomagter felosztására.

Csak a háttámlák álló helyzetében szerelhető be.

A tárolórekeszt elsőként a jobb felének, majd a bal felének kiemelésével távolíthatja el. Vonóhoroggal felszerelt gépkocsi esetében először a vonóhorogszárat rögzítő szíjat lazítsa meg és fűzze át a szemén – lásd 242. oldal. A beszereléshez végezze el az iménti művelet lépéseit az ellenkező sorrendben.



18024 T

Csomagtérredőny, Astra TwinTop

Nyitás

Akassza ki a csomagtérredőnyt a bal és jobb oldali mélyedésből. A redőny automatikusan feltekeredik.

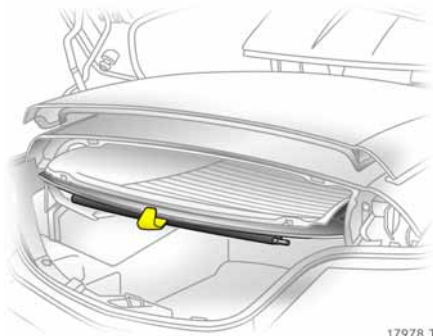
Bezárás

A fogantyúnál fogva húzza a redőnyt hátrafelé, és akassza be a jobb és bal oldali mélyedésekbe.

Ne helyezzen semmilyen tárgyat a redőnyre.

Tetőnyitás közben vagy nyitott tető mellett ne helyezzen semmilyen tárgyat a csomagtérredőnyre vagy azon kívülre.

A tető csak a mélyedésben rögzített csomagtérredőny mellett működtethető.

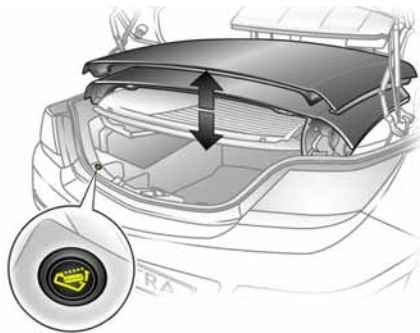


17978 T


Rakodássegítő (Az Astra TwinTop elektromos működtetésű csomagter-rakodást segítő berendezése)

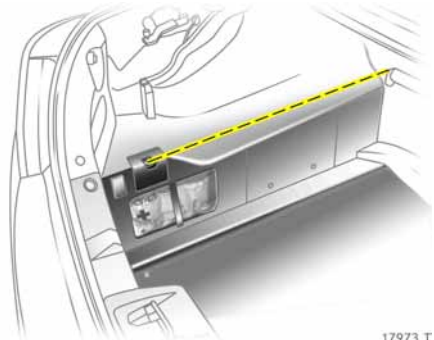
A rakodássegítő lehetővé teszi, hogy nyitott tető mellett is kényelmesen pakolhasson a csomagterbe. Egy gomb megnyomásával 25 cm-rel megemelheti a csomagterbe hajtott keménytetőt, így megnövelheti a csomagter rakodónyílását.

- Nyissa ki a csomagterajtót.
- Akassza ki a csomagterredőnyt, és kapcsolja a hátsó ablakkeretre.




17977 T

- Röviden nyomja meg a  gombot: az összehajtott tető felemelkedik. A tető 9 percig ebben a helyzetben marad.



17973 T

- Ne rakodjon a jelzésnél magasabbra a csomagterben, egyébként a tető és a rakomány is megsérülhet.
- Kapcsolja le a redőnyt a hátsó ablakkeretről, és akassza be a bal és jobb oldali mélyedésekbe. A redőnynek teljesen síknak kell lennie, és az alatta lévő tárgyak nem nyomhatják felfelé.
- Röviden nyomja meg a  gombot: az összehajtott tető leereszkedik.
- Csak a nyugtázó hangjelzést követően csukja le a csomagterfedelel. Máskülönben a tető megsérülhet.

Figyelmeztetés


Az elektromos rakodássegítő működtetése során különös elővigyázatossággal járjon el. Sérülésveszély!

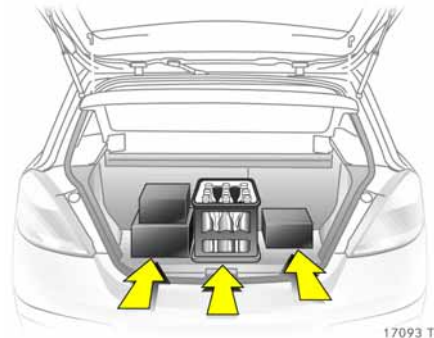
Gondoskodjon róla, hogy a tető semmilyen tárgyat ne szoríthasson be.

A tető mozgási tartományában senki ne tartózkodjon. Fennáll a sérülés veszélye.

Ez különösen fontos gyermekek esetében. Utasait is ennek megfelelően tájékoztassa.

Megjegyzés

- Ne helyezzen semmilyen tárgyat a csomagterredőnyre vagy a közelébe.
- Az összehajtott tető csak zárt csomagterredőny mellett ereszthető le, erre hármas figyelmeztető hangjelzés emlékeztet.
- A mozgás csak a  gomb megnyomásával állítható meg. A gombot nyomva tartva megváltoztathatja a mozgás irányát.
- Amikor a tető az alsó vagy a felső végállásába ér, hangjelzés hallható.
- Csak az alsó végállás elérését nyugtázó hangjelzést követően csukja le a csomagterfedelet.
- Ha a rakodássegítő nem az alsó végállásban van a csomagterfedél lecsukásakor, figyelmeztető hangjelzés hallható, ill. a csomagterfedél mozgatása nem lehetséges * – lásd 153. oldal.
- Ne érintse meg a mozgó alkatrészeket.
- A rakodássegítő rendszer felemelt állapotára megengedett 9 perces várakozási idő vége előtt 1 perccel folyamatos hangjelzés emlékeztet a tető visszaengedésére.
- A rakodássegítő rendszer csak akkor működtethető, ha a gépkocsi zárjai ki vannak nyitva.



Rakodási tanácsok

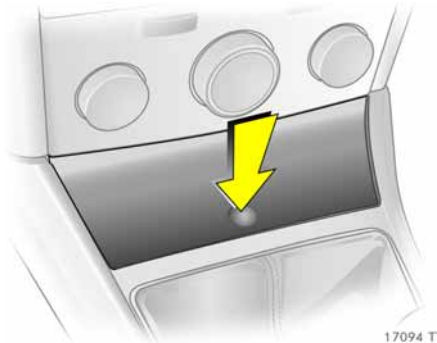
- A nehéz tárgyakat helyezze minél előrébb a csomagtartóban a hátsó ülés háttámlájáig, illetve lehajtott háttámlák * esetén tolja előre azokat az első üléstámláig. Ha egymásra helyezi a szállított tárgyakat, a nehezebbeket tegye alulra. A csomagterben lévő rögzítetlen tárgyak nagy erővel előrerepülhetnek (pl. erőteljes fékezés esetén).
- A szállított tárgyakat rögzítse hevederrel * a csomagterben található rögzítőszemekhez – lásd 103. oldal. Ha a nehéz rakomány a gépkocsi erőteljes fékezése vagy kanyarodása közben elcsúszik, megváltozhat a gépkocsi irányíthatósága.

- Caravan típus esetén: szerelje be a biztonsági hálót * ha csomagokat szállít a csomagterben – lásd 99. oldal.
- Caravan típus esetén: húzza be a csomagterredőnyt, hogy a hátsó ablak a tárgyakat ne tükrözze vissza.
- Ha az üléstámlák nincsenek lehajtva és a csomagterben tárgyakat szállít, rögzítse a háttámlákat álló helyzetükben * – lásd 91., 93. és 96. oldal.
- A rakomány ne emelkedjen túl a hátsó üléstámlák, ill. lehajtott hátsó üléstámlák * esetén az első üléstámlák felső peremén.
- Astra TwinTop: nyitott tető mellett ne pakolja a jelzésnél magasabbra a rakományt a csomagterben. Lásd 104. oldal, 17973 T ábra.
- Az elakadásjelző háromszög * és az elsősegélycsomag * mindig legyen könnyen hozzáférhető helyen.
- Ne helyezzen tárgyakat a műszerfalra vagy a hátsó ablak elé. Az itt elhelyezett tárgyak tükröződnek az üvegen, akadályozzák a kilátást, és erős fékezéskor előrerepülhetnek.
- A rakomány nem akadályozhatja a pedálok, a kézifék és a sebességváltó használatát, és nem korlátozhatja a gépkocsivezető szabad mozgását. Ne tartson rögzítetlen tárgyakat az utastérben.

- Astra TwinTop: ne helyezzen semmilyen tárgyat az automatikusan felugró bukókeret * fedelére, a hátsó fejtámlák mögé vagy a csomagterredőnyre, azon kívülre vagy a közvetlen közelébe.
- Ne helyezzen semmilyen tárgyat a légzsákok és az automatikusan felugró bukókeret * működési tartományába, mivel ez a rendszerek működésbe lépése esetén sérülésveszélyt jelent.
- Nagyméretű csomag szállítása esetén se közlekedjen nyitott csomagterajtóval, mert mérgező kipufogógázok kerülhetnek az utastérbe.
- Tömegek, terhelhetőség és tetőterhelés – lásd 324. oldal.
- Tetőcsomagtartón való szállításnál – lásd 200., 203. és 238. oldal – megnövekszik a gépkocsi oldalszél-érzékenysége és súlypontja magasabbra kerül, ezáltal megváltoznak a menettulajdonságai.

Figyelmeztetés

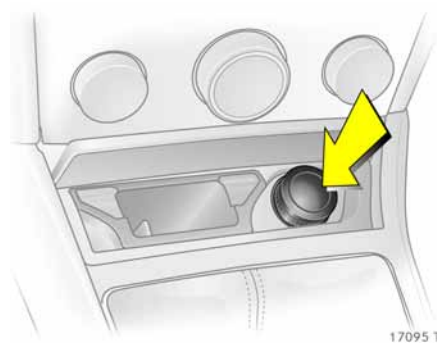
Az útmutatások figyelmen kívül hagyása akár halálos sérülésekhez is vezethet. A gépkocsi utasait is tájékoztassa ennek megfelelően.



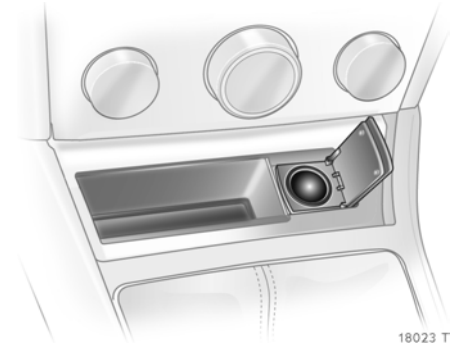
Cigarettagyújtó *

A cigarettagyújtó a hamutartó takarólemeze alatt található.

A fedél a megjelölt ponton megnyomva felnyílik.

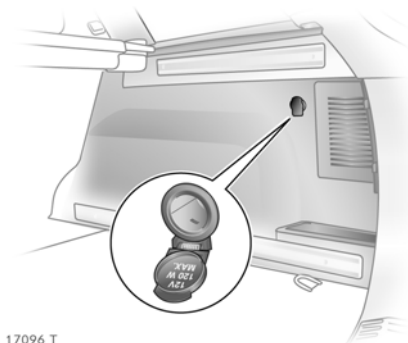


Nyomja be a cigarettagyújtót. A fűtőszál felizzása után automatikusan kikapcsol, ekkor húzza ki a cigarettagyújtót.



Tartozékdugalj *

Bizonyos gépkocsikban cigarettagyújtó helyett elektromos tartozékdugalj található. A tartozékdugalj álló motor melletti használata lemerítheti az akkumulátort.



17096 T

Caravan típusokban a csomagtérben kiegészítő tartozék dugalj * található.

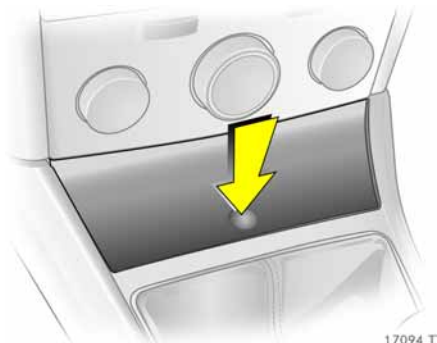
Nem megfelelő dugó csatlakoztatása megrongálhatja a dugaljat.

A csatlakoztatott elektromos készülékek maximális teljesítménye nem haladhatja meg a 120 Wattot.

Ne csatlakoztasson áram leadására alkalmas készülékeket, mint például töltőberendezéseket vagy akkumulátorokat.

A tartozék dugaljhoz csatlakoztatott elektromos tartozékoknak meg kell felelniük a DIN VDE 40 839 szabvány elektromágneses kompatibilitással kapcsolatos előírásainak, ellenkező esetben a gépkocsi hibás működésére lehet számítani.

Ha a gumiabroncs-javító készlet * használatban van, ne csatlakoztasson ezzel egy időben másik fogyasztót a tartozék dugaljhoz.



17094 T

Hamutartó *

Csak hamu számára használja, egyéb gyúlékony hulladékot ne tároljon benne.

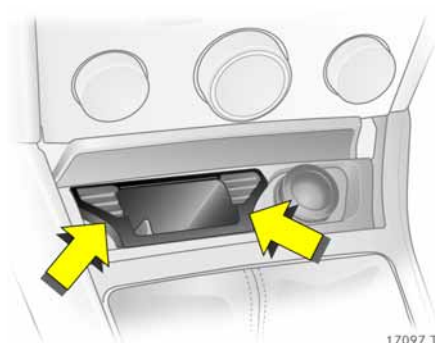
Figyelmeztetés

Az útmutatások figyelmen kívül hagyása akár halálos sérülésekhez is vezethet.

A gépkocsi utasait is tájékoztassa ennek megfelelően.

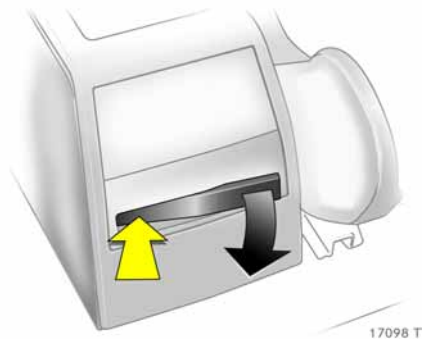
Első hamutartó

A fedél a megjelölt ponton megnyomva felnyílik.



17097 T

A kiürítéshez fogja meg a hamutartó betét mindkét oldalát a jelzett helyeken, és felfelé húzza ki.



Hátsó hamutartó ✱

A hátsó hamutartó a középső konzolban helyezkedik el.

Valamelyik oldalán megnyomva húzza ki a hamutartót.



A kiürítéshez nyissa fel a hamutartót, nyomja meg a reteszt (a nyíl irányában) és egyenesen húzza ki.

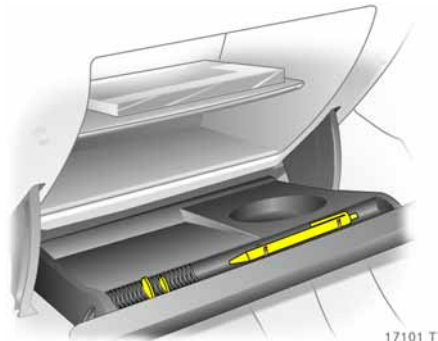
Lehajtható asztalkák ✱

Az első ülések háttámláin lehajtható asztalkák találhatók.

Hajtsa fel kattanásig.

A lehajtáshoz határozottan nyomja lefelé az ellenállás ellenében.

Ne helyezzen nehéz tárgyakat az asztalra.



17101 T

Tárolórekeszek

Kesztyűtartó

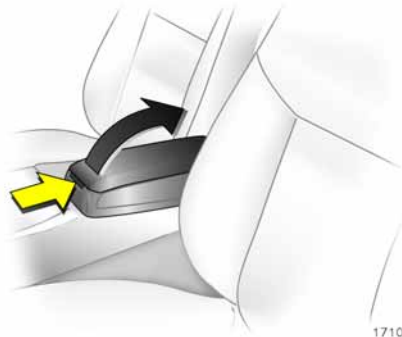
Nyitáshoz húzza meg a fogantyút.

A kesztyűtartó polcának *eltávolítása:
húzza meg az első részénél.

Visszahelyezéshez illessze a vezetősínekbe
és tolja hátra.

A lenyitott kesztyűtartó ajtajában tolltartó
és pénzürtartó található.

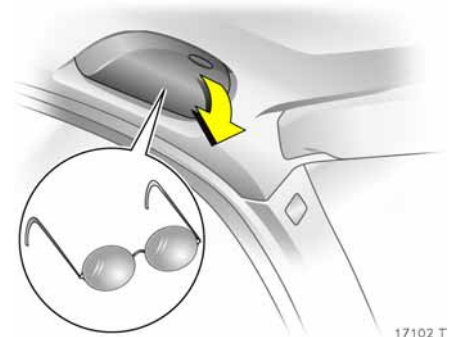
Hűthető kesztyűtartó * – lásd 159. oldal.



17103 T

Tárolórekesz az első kartámaszban *

Kinyitáshoz nyomja meg a gombot,
és nyissa fel a kartámasz tetejét.



17102 T

Szemüvegtartó *

A vezetőoldalon: kinyitáshoz hajtsa le.

Ne tároljon nehéz tárgyakat
a szemüvegtartóban.

Napellenzők

A vakító napfénytől való védelem érdekében
húzza le és hajtsa ki oldalra a napellenzőt *.

Panoráma-szélvédővel * szerelt gépkocsikon
hajtsa vissza a napellenzőket a tetőkárpit
mozgatása előtt.

Biztonsági rendszerek

Hárompontos biztonsági övek.....	112
A biztonsági övek ellenőrzése.....	112
Övfeszítők	113
A biztonsági övek használata	115
Teljes méretű Opel légszákrendszer.....	117
Rögzítőkeretek * ISOFIX biztonsági gyermekülésekhez	129
Biztonsági gyermekülésrendszerek *.....	130
Átfordulásvédelmi rendszer *	132
Külső visszapillantó tükrök	134
Aszférikus külső tükör *	134
Automatikusan elsötétülő belső tükör *	134
Napellenzők, kesztyűtartó.....	134
Vésvillogó.....	134
Fejtámlák	135
Biztonsági tartozékok *.....	135

Háromlépcsős utasvédelmi rendszer

A rendszer részei:

- hárompontos biztonsági övek,
- övfeszítők az első üléseknél,
- légszákok a vezetőüléshez, az első utasüléshez és a hátsó szélső ülésekhez *
TwinTop * esetén bukókeret a háttámlák mögött.

A három fokozat egymás után lép működésbe az ütközés súlyosságától függően:

- Az automatikus biztonsági öv rögzítőrendszere megakadályozza az öv kihúzódását, és ezáltal az utasokat az üléseken tartja.
- Az első ülések övei az övcsatoknál lefelé húzódnak. Ez megfeszíti a biztonsági öveket, így az utasok idejekorán lefékeződnek a gépkocsi megállásakor, és a testükre ható terhelés lecsökken.
- Súlyos baleset esetén a légszákrendszer és az automatikusan felugró bukókeret * is működésbe lép az utasok védelmének érdekében. Az ütközés súlyosságától függően az első légszákok két fokozatban lépnek működésbe.

Figyelmeztetés

A légszákrendszerek és a bukókeretek * kiegészítik a hárompontos biztonsági övek és az övfeszítők által nyújtott védelmet. Ezért a biztonsági övet mindig be kell csatolni. Ezen tanácsok figyelmen kívül hagyása személyi sérülésekhez vezethet és életveszélyt okozhat. A gépkocsi utasait is tájékoztassa ennek megfelelően.

Mindenképpen olvassa el a biztonsági gyermeküléshez mellékelt leírást!



16981 T

Hárompontos biztonsági övek

A gépkocsi automatikus felsévélővel és överő-határolóval ellátott hárompontos biztonsági övekkel van felszerelve, amelyek lehetővé teszik a test szabad mozgását, miközben a rugó által előfeszített övek mindig szorosan illeszkednek.

További információ a megfelelő ülésheletről – lásd 87., 115. és 119. oldal.


A rendszer hirtelen gyorsulás vagy lassulás esetén rögzíti a megfeszített biztonsági övet.

⚠ Figyelmeztetés

Mindig csatolja be a biztonsági övet – városi forgalomban és a hátsó ülésen is. Megmentheti az életét!

Várandós hölgyek is mindig kössék be magukat – lásd 115. oldal.

A biztonsági övet nem viselő utasok baleset esetén veszélyeztetik saját maguk és utastársaik testi épségét.

Ellenőrzőlámpa  a biztonsági övekhez – lásd 38. oldal.

A biztonsági övet úgy tervezték, hogy egyszerre csak egy személy használja. Nem alkalmas 12 évnél fiatalabb vagy 150 cm-nél alacsonyabb személyek számára.

A gyermekeknek 12 éves korig az Opel biztonsági gyermekülésrendszert ajánljuk – lásd 130. oldal.

Överő-határoló

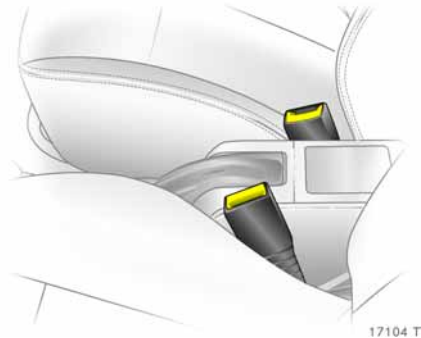
Az első ülésekre szerelt överő-határoló csökkenti az utasok testére ható terhelést az övek finom kiengedésével baleset esetén. Ezáltal az utasok előremozdulása irányítottan történik.

A biztonsági övek ellenőrzése

A biztonságiöv-rendszer minden részét időről időre meg kell vizsgálni, hogy jól működnek-e, illetve nem sérültek-e meg. A sérült részeket cseréltesse ki. Baleset után cseréltesse ki a megnyúlt öveket és a működésbe lépett övfeszítőket. Javasoljuk, hogy forduljon Opel Partneréhez.

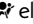
Az öveken, azok rögzítésén, a visszahúzó szerkezeten, az övcsatokon és az övfeszítő szerkezeten semmilyen változtatást ne végezzen.

Ügyeljen arra is, hogy a biztonsági övet éles tárggyal ne sértse meg, vagy ne csípjá be.



Övfeszítők

Az első ülések biztonsági övei övfeszítővel vannak felszerelve. Frontális vagy hátulról jövő ütközés esetén – bizonyos súlyosság fölött – az övek az övcsatoknál lefelé húzódnak. Ez megfeszíti az öveket.




Az övfeszítők működésbe lépését az  ellenőrzőlámpa világítása jelzi – lásd következő hasáb.


Működésbe lépésük után az övfeszítőket ki kell cserélni. Javasoljuk, hogy forduljon Opel Partneréhez.

Fontos információk – lásd 114. oldal.



Az övfeszítők ellenőrzőlámpája

Az övfeszítőket, a légzsákrendszert és az automatikusan felugró bukókeretet  elektronika felügyeli. Működőképességüket az  ellenőrzőlámpa mutatja a műszerfalon. A gyújtás bekapcsolása után az ellenőrzőlámpa kb. 4 másodpercig világít. Ha nem gyullad fel, 4 másodperc elteltével nem alszik ki, vagy menet közben világít, akkor az övfeszítő rendszer, a légzsákrendszer vagy az automatikusan felugró bukókeret  meghibásodott – lásd 123. oldal. Ilyenkor előfordulhat, hogy baleset esetén ezek a rendszerek nem lépnek működésbe.

Az övfeszítők működésbe lépését az  ellenőrzőlámpa folyamatos világítása jelzi.

Figyelmeztetés

Javíttassa ki a hiba okát.
Javasoljuk, hogy forduljon Opel Partneréhez.

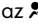
A beépített önellenőrzés segíti a gyors hibaelhárítást. Ne felejtse el magával vinni a Car Pass kártyát, mikor Opel Partnerét felkeresi.

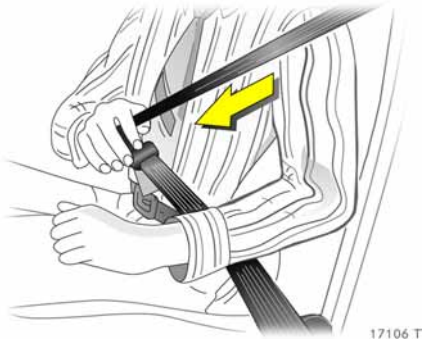
Megjegyzés

- Gépkocsitartozékokat és egyéb, az Ön gépkocsijához nem jóváhagyott tárgyakat ne rögzítsen vagy tároljon az övfeszítők működési tartományában (az övcsat környékén), mivel az övfeszítők működésbe lépésekor sérülést okozhatnak.
- Semmilyen változtatást ne végezzen az övfeszítők elemein, mert ezzel veszélyezteti a gépkocsi utasainak biztonságát.

Figyelmeztetés

A szakszerűtlen beavatkozás (pl. övek és övcsatok eltávolítása vagy beszerelése) működésbe hozhatja az övfeszítőket – ez sérülést okozhat.

- A középső szerelvényalagútban található az övfeszítő és a légszákrendszer vezérlő elektronikája. Ezért a működési zavarok elkerülése érdekében ne tartson ezen a helyen mágneses tárgyakat.
- Ha a hátsó üléseken utaznak, győződjön meg róla, hogy az utasok cipői vagy más tárgyak nem rongálták meg az első övek alkatrészeit. Ne engedje, hogy szennyeződés kerüljön az övfelcsévéző szerkezetbe.
- Javasoljuk, hogy az első üléseket Opel Partnernél szereltesse ki.
- Az övfeszítők csak egyszer lépnek működésbe, ennek megtörténtét az  ellenőrzőlámpa világítása jelzi. Cseréltesse ki a működésbe lépett övfeszítőket. Javasoljuk, hogy forduljon Opel Partneréhez.
- A gépkocsi leselejtezésekor mindig be kell tartani a vonatkozó biztonsági előírásokat. Ezért a leselejtezést egy erre jogosult újrahasznosító vállalatnak kell végeznie. Javasoljuk, hogy forduljon Opel Partneréhez.



17106 T

A biztonsági övek használata

Az öv becsatolása

Egyenletesen húzza ki az övet a visszahúzó szerkezetből, és úgy vezesse át a teste előtt, hogy ne csavarodjon meg.

A zárónyelvet illessze be az övcsatba. Az első ülések háttámláit ne döntse túlságosan hátra, mert akkor a biztonsági öv nem működik megfelelően. Az ajánlott döntési szög 25°. A medenceöv csavarodásmentesen, szorosan simuljon a testre. Utazás közben gyakran feszítse meg az övet az átlós ág meghúzásával.

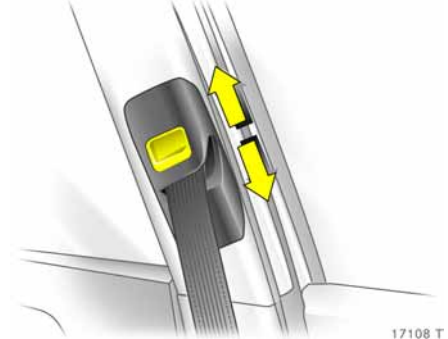


17107 T

⚠ Figyelmeztetés

Főként a várandós hölgyek ügyeljenek arra, hogy a medenceövet a lehető legalacsonyabban vezessék át a medence felett, hogy a hasat védjék a megnyomódástól.

A vastag ruházat akadályozza az öv megfelelő felfekvését. Az övet nem szabad a zsebben levő kemény és törékeny tárgyak fölé helyezni (pl. golyóstoll, kulcs vagy szemüveg), mert ezek sérülést okozhatnak. Ne helyezzen semmilyen tárgyat (pl. kézitáskát, mobiltelefont) a teste és az öv közé.



17108 T

Az öv magasságának beállítása ✱

Az első biztonsági övek felső rögzítési pontjainak beállítása:

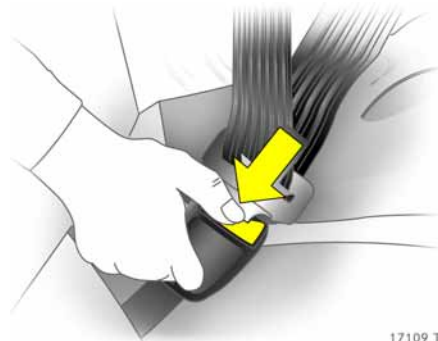
1. Kissé húzza ki az övet.
2. Nyomja le a gombot az övvezetőn.
3. Mozgassa felfelé vagy lefelé az övvezetőt.
4. Engedje, hogy a rögzítő jól hallhatóan a helyére pattanjon.

Ne állítsa a magasságot menet közben.





Állítsa be úgy a magasságot, hogy az öv a vállnál fusson, és a vállon fekdjön fel. Ne a nyaknál vagy a felső karnál vezesse át az övet.



Az öv kicsatolása

Az öv kicsatolásához nyomja meg a csaton lévő piros gombot: az öv automatikusan felcsévélődik.

Hárompontos biztonsági öv a hátsó szélső üléseknél

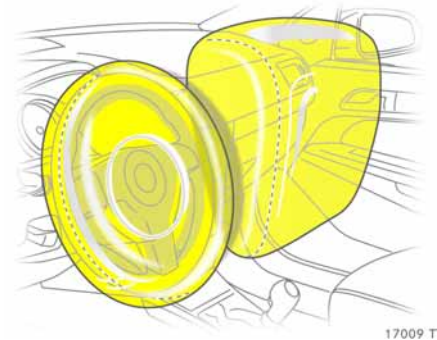
Ha nem használja a biztonsági öveget, vezesse át őket az oldaltartókon * – lásd 91. oldal, 17063 T ábra.

Hárompontos biztonsági öv a hátsó középső ülésnél *

Az övet csak akkor lehet kihúzni a feszítőszerkezetből, ha a háttámlák függőlegesen állnak és megfelelően vannak rögzítve – lásd 91. oldal.

Hárompontos biztonsági öv a hátsó szélső üléseknél, Astra TwinTop

A nyitott tető vagy ablakok mellett a hátsó biztonsági övek által keltett csapkodó zajt megszüntetheti, ha a nem használt hátsó ülések öveit rögzíti a kartámasz mögött.

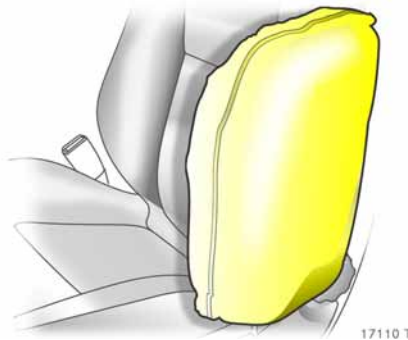


Teljes méretű Opel légsákrendszer

Az Opel teljes méretű légsákrendszere több önálló rendszerből áll.

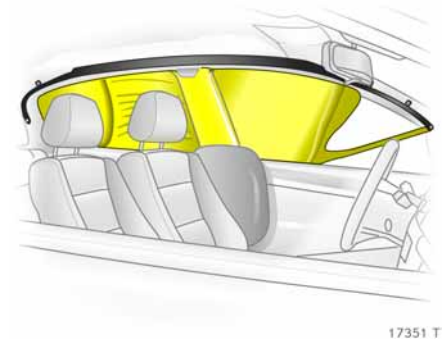
Első légsákrendszer

A vezető- és utasoldali első légsákrendszer súlyos frontális ütközés esetén lép működésbe, és a vezető, valamint az első utasülésen ülő utas számára képez biztonsági párnákat. Korlátozzák a vezető és az első utasülésen ülő utas előremozdulását, ezáltal jelentősen csökkentik a felsőtest és a fej sérülésének veszélyét.



Oldallégsákrendszer ✱

Az oldallégsákrendszer oldalról érkező ütközés esetén lép működésbe, és a vezető- vagy utasoldali első ajtó környezetében nyújt védelmet. Ez jelentősen csökkenti a felsőtest és a medence sérülésének veszélyét oldalirányú ütközés esetén.



Függönylégsákrendszer ✱

A függönylégsákrendszer oldalról érkező ütközés esetén lép működésbe, és az adott oldalon a fej környezetében nyújt védelmet. Ez jelentősen csökkenti a fej sérülésének kockázatát oldalirányú ütközés esetén.




17111 T

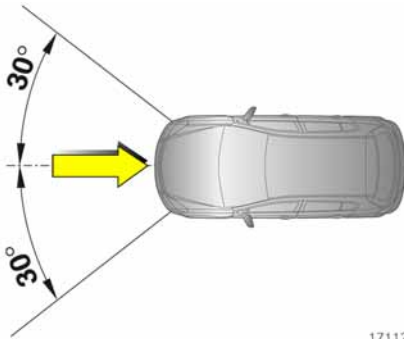
Teljes méretű Opel légzsákrendszer

Első légzsák



Az első légzsákrendszer a kormánykeréken és a kesztyűtartó fölött található **AIRBAG** (légzsák) feliratról ismerhető fel.

Az első légzsákrendszer elemei:



- a kormánykerékben és a műszerfalban elhelyezett légzsák a felfűvőberendezéssel együtt,
- a vezérlőelektronika az ütközésérzékelőkkel,
- a légzsákrendszer  ellenőrzőlámpája a műszerfalon,




17112 T

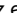


- az ülésfoglaltság-felismerő rendszer ,
- a jeladós Opel biztonsági gyermekülérendszer  ellenőrzőlámpája a műszerfalon.

A vezető- és utasoldali első légzsákrendszer működésbe lép:

- a baleset súlyosságától függően,
- az ütközés fajtájától függően,
- az ábrán látható tartományban,
- függetlenül az oldal-  és függőnylégzsákrendszertől .

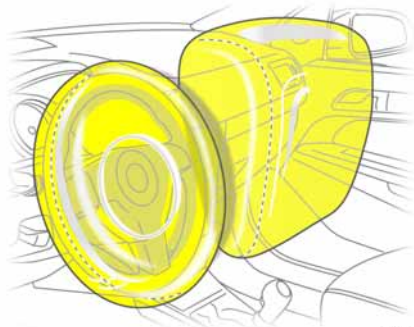
Kivétel:

Ülésfoglaltság-felismerő rendszerrel  felszerelt gépkocsi esetében.

Az ülésfoglaltság-felismerő rendszer kikapcsolja az első utasoldali légzsákat és oldallégzsákat , ha nem ül senki az első utasülésen, vagy ha jeladós Opel biztonsági gyermekülés  van az első utasülésre szerelve. Ülésfoglaltság felismerés – lásd 124. oldal. Jeladós Opel biztonsági gyermekülérendszer  – lásd 130. oldal.

A vezető- és utasoldali első légzsákrendszer működésbe lép például:

- Merev tárggyal történő ütközéskor: az első légzsákok már kis sebességnél működésbe lépnek.
- Rugalmas tárggyal (például egy másik járművel) való ütközéskor: az első légzsákok csak nagyobb sebességnél lépnek működésbe.



17009 T

Működésbe lépésükkor az első légszákok pár ezredmásodperc alatt felfúvódnak, és a gépkocsivezető, valamint az első utas számára biztonsági védőpárnát képeznek. Csillapítják a vezető és az első utas testének előrelendülését, ezáltal jelentősen csökkentik a felsőttest és a fej sérülésének veszélyét.

A légszák nem korlátozza Önt a kilátásban, mivel olyan gyorsan fúvódik fel és ereszt le, hogy az balesetkor gyakran fel sem tűnik.



17350 T

⚠Figyelmeztetés

Az első légszákrendszer akkor nyújt optimális védelmet, ha az ülés, a háttámla és a fejtámla is helyesen van beállítva: magasságának megfelelően a vezetőülést úgy állítsa be, hogy egyenesen ülve a kormánykerék felső küllőinek környékét enyhén behajlított karjaival elérje. Az utasülést függőlegesre állított háttámlával a lehető legjobban tolja hátra – lásd 3. és 87. oldal. Ne dőljön a légszákrendszer borítására, ne hajtsa rá a fejét, és ne tegye rá a kezét vagy a lábát.

Ne helyezzen semmilyen tárgyat a légszákok működési tartományába. Fontos információk – lásd 126. oldal.



16981 T

⚠Figyelmeztetés

A hárompontos biztonsági övet megfelelően be kell csatolni – lásd 115. oldal.

A vezető- és utasoldali első légszákrendszer nem lép működésbe

- kikapcsolt gyújtásnál,
- kisebb frontális koccanásoknál,
- borulásos baleseteknél,
- olyan oldalirányú, ill. hátsó ütközéseknél, vagyis amikor nem nyújtana hatásos védelmet az utasok számára.

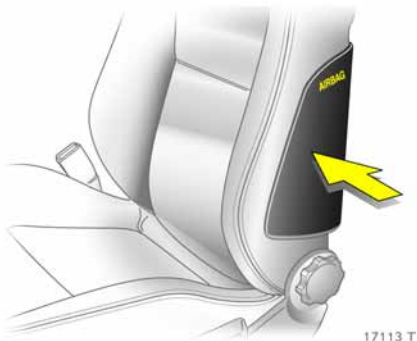
⚠ Figyelmeztetés

A biztonsági övet mindig be kell csatolni. A vezető- és utasoldali első légszákrendszer a hárompontos biztonsági öv kiegészítőjeként szolgál. Ha nem csatolja be a biztonsági övet, azzal azt kockáztatja, hogy baleset esetén sokkal súlyosabb sérüléseket szenvedhet, és akár ki is eshet a gépkocsiból.

Baleset esetén a biztonsági öv segít Önt a megfelelő helyzetben tartani ahhoz, hogy az első légszákrendszer hatékony védelmet nyújtson.

Ezen kívül az első légszákrendszer nem lép működésbe az első utasülés előtt azokban a típusváltozatokban, amelyek ülésfoglaltság-felismerő rendszerrel * vannak felszerelve, ha

- az első utasülésen nem ül senki,
- megfelelően beszerelt, jeladós Opel biztonsági gyermekülés * van az utasülésen. Ülésfoglaltság-felismerő rendszer – lásd 124. oldal. Jeladós Opel biztonsági gyermekülésrendszer * – lásd 130. oldal.



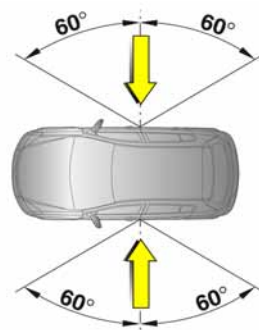
17113 T

Oldallégszák *

Az oldallégszákrendszer az első ülések háttámláinak külső oldalán található **AIRBAG** feliratról ismerhető fel.

Az oldallégszákrendszer elemei:

- a vezető- és az utasülés háttámlájában elhelyezett légszák a felfűvőberendezéssel együtt,
- a vezérlőelektronika,
- az oldalsó ütközésérzékelők,
- a légszákrendszer * ellenőrzőlámpája a műszerfalon,
- az ülésfoglaltság-felismerő rendszer *
- a jeladós Opel biztonsági gyermekülésrendszer * * ellenőrzőlámpája a műszerfalon.



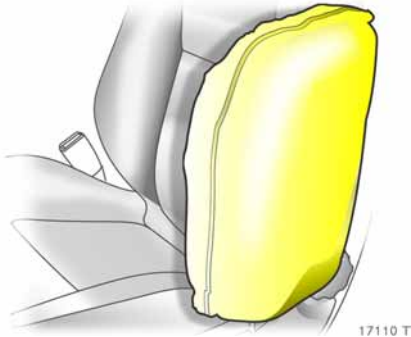
17114 T

Az oldallégszákrendszer működésbe lép:

- a baleset súlyosságától függően,
- az ütközés fajtájától függően,
- az ábrán látható tartományban a vezető-, ill. az utasoldali ajtó körül,
- függetlenül az első légszákrendszertől.

Kivétel:

Ülésfoglaltság-felismerő rendszerrel * felszerelt gépkocsi esetében. Az ülésfoglaltság-felismerő rendszer kikapcsolja az első utasoldali légszákot és oldallégszákot *, ha nem ül senki az első utasülésen, vagy ha jeladós Opel biztonsági gyermekülés * van az első utasülésre szerelve. Ülésfoglaltság felismerés – lásd 124. oldal. Jeladós Opel biztonsági gyermekülésrendszer * – lásd 130. oldal.



Működésbe lépésükkor az oldallégzsákok néhány ezredmásodpercen belül felfúvódnak, és védőpárnát képeznek a vezető vagy az utas számára az adott ajtó környezetében. Ez oldalirányú ütközés esetén jelentősen csökkenti a felsőtest és a medence sérülésének veszélyét.

⚠Figyelmeztetés

Semmilyen tárgy nem lehet a háttámlák és a karosszéria között vagy a légzsák működési tartományában. Ne tegye kezét vagy karját a légzsákrendszer borítására. Fontos információk – lásd 126. oldal.

A hárompontos biztonsági övet mindig megfelelően be kell csatolni – lásd 115. oldal.

Az oldallégzsákok nem lépnek működésbe

- kikapcsolt gyújtásnál,
- frontális ütközéseknél,
- borulásos baleseteknél,
- hátsó ütközéseknél,
- az utascellán kívül eső oldalirányú ütközéseknél.

Ülésfoglaltság-felismerő rendszerrel * felszerelt gépkocsi esetén az utasoldali oldallégzsákrendszer * nem lép működésbe, ha

- az első utasülésen nem ül senki,
- megfelelően beszerelt, jeladós Opel biztonsági gyermekülés * van az utasülésen. Ülésfoglaltság-felismerő rendszer – lásd 124. oldal. Jeladós Opel biztonsági gyermekülésrendszer * – lásd 130. oldal.



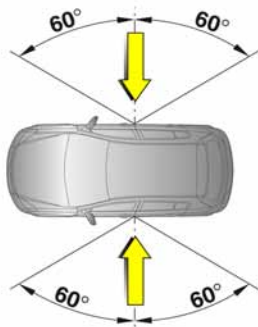
17115 T

Függönylégzsák ✱

A függönylégzsákrendszer a középső ajtóoszlop tetején található **AIRBAG** feliratról ismerhető fel.

A függönylégzsákrendszer részei:

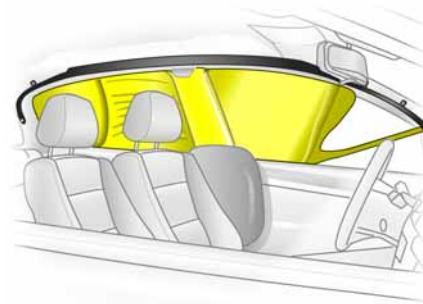
- a vezető- és az utasoldalon a tetőkeretben elhelyezett légzsák a felfúvószerkezettel együtt,
- a vezérlőelektronika,
- az oldalsó ütközésérzékelők,
- a légzsákrendszer ✱ ellenőrzőlámpája a műszerfalon.



17114 T

A függönylégzsákrendszer működésbe lép:

- a baleset súlyosságától függően,
- az ütközés fajtájától függően,
- az ábrán látható tartományban a vezető-, ill. az utasoldali ajtó körül,
- az oldallégzsákrendszerrel együtt ✱,
- függetlenül az ülésfoglaltság-felismerőtől ✱,
- függetlenül az első légzsákrendszertől.



17351 T

Működésbe lépésükkor a függönylégzsákok ezredmásodperceken belül felfúvódnak és védőpárnát képeznek fejmagasságban a gépkocsi megfelelő oldalán. Ezzel oldalütközéses balesetnél jelentősen csökkentik a fej sérülésének veszélyét.

⚠ Figyelmeztetés

A légszák működési tartományában semmilyen tárgy nem lehet. Ne tegye kezét vagy karját a légszákrendszer borítására. Fontos információk – lásd 126. oldal.

A hárompontos biztonsági övet mindig megfelelően be kell csatolni – lásd 115. oldal.





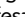
A függőnylégszákok nem lépnek működésbe


- kikapcsolt gyújtásnál,
- frontális ütközéseknél,
- borulásos baleseteknél,
- hátsó ütközéseknél,
- az utascellán kívül eső oldalirányú ütközéseknél.



17105 T

A légszákrendszer ellenőrzőlámpája

Az övfeszítőket , a légszákrendszereket, az ülésfoglaltság-felismerőt  és az automatikusan felugró bukókeretet elektronika felügyeli. Működőképességüket az  ellenőrzőlámpa mutatja. A gyújtás bekapcsolása után az ellenőrzőlámpa kb. 4 másodpercig világít. Ha nem gyullad fel, 4 másodperc elteltével nem alszik ki, vagy menet közben világít, akkor a légszákrendszer, az ülésfoglaltság-felismerő rendszer , az övfeszítő vagy az automatikusan felugró bukókeret  meghibásodott – lásd 113. oldal. Ilyenkor előfordulhat, hogy baleset esetén ezek a rendszerek nem lépnek működésbe.

A működésbe lépett légszákokat az  ellenőrzőlámpa folyamatos világítása jelzi.

⚠ Figyelmeztetés



Javítsa ki a hiba okát.
Javasoljuk, hogy forduljon Opel Partneréhez.


A beépített önellenőrzés segíti a gyors hibaelhárítást. Ne felejtse el magával vinni a Car Pass kártyát, mikor Opel Partnerét felkeresi.

Ülésfoglaltság-felismerő rendszer ❄

Az ülésfoglaltság-felismerő rendszer kiiktatja az utasoldali első és oldallégzsákokat ❄ abban az esetben, ha az utasülés üres, vagy, ha jeladós Opel biztonsági gyermekülést ❄ helyeztek az ülésre.

A függőnylégzsákrendszer ❄ továbbra is működőképes marad.

Az ülésfoglaltság-felismerő rendszer  ellenőrzőlámpája a műszerfalon található. Ha a gyújtás bekapcsolása után az  ellenőrzőlámpa kb. 4 másodpercig világít, akkor a gépkocsi ülésfoglaltság-felismerő rendszerrel van felszerelve – lásd következő oldal, 17117 T ábra.


Ha a gépkocsiba jeladós Opel biztonsági gyermekülés ❄ van beszerelve, a gyújtás bekapcsolása után az  ellenőrzőlámpa folyamatos világítása jelzi, hogy a rendszer felismerte a biztonsági gyermekülést. Csak ezután használja az első utasülésre szerelt jeladós biztonsági gyermekülést ❄.



17116 T

Az ülésfoglaltság-felismerő rendszerrel felszerelt gépkocsik az első utasülés alsó részére ragasztott matricáról is felismerhetők – lásd a fenti ábrát.

Az első utasülésre megfelelően beszerelt jeladós Opel biztonsági gyermekülést ❄ az érzékelő automatikusan felismeri. Ha ilyen gyermekülést használ az első utasülésen, a rendszer kikapcsolja az első utasülés első és oldallégzsákrendszerét.

A függőnylégzsákrendszer továbbra is működőképes marad. Figyeljen az ülésfoglaltság-felismerő rendszer  ellenőrzőlámpájára – lásd 17117 T ábra.

⚠ Figyelmeztetés

Az első utasülésre csak jeladós Opel biztonsági gyermekülést ❄ szabad felszerelni. Jeladó nélküli gyermekülés használata életveszélyes lehet.

A jeladós Opel biztonsági gyermekülések ❄ a rajtuk elhelyezett címkéről ismerhetők fel.

Megjegyzés

Astra TwinTop változat esetén előfordulhat, hogy nyitott tető és el nem foglalt első utasülés mellett a rádióvételt bizonyos középhullámú frekvenciákon interferencia zavarja.

A jeladós Opel biztonsági gyermekülések * ellenőrzőlámpája

Az Opel jeladós biztonsági gyermeküléseit * a gyújtás bekapcsolása után a műszerfalba szerelt * ellenőrzőlámpa folyamatos világítása jelzi amint az ülésfoglaltság-felismerő rendszer érzekelte a biztonsági gyermekülést.



Ha menet közben az ellenőrzőlámpa nem világít, akkor az első utasülés első és oldallégszákjai * nincsenek kikapcsolva. A végzetes sérülések elkerülése érdekében a gyermekülést helyezze át a hátsó ülésre. Javítsa ki a hiba okát. Javasoljuk, hogy forduljon Opel Partneréhez.

Ha a biztonsági gyermekülést rosszul szereli be, vagy a jeladó hibás, az ellenőrzőlámpa villog. Ellenőrizze, hogy helyesen van-e beszerelve a gyermekülés. A jeladós biztonsági gyermekülés * beszereléséről szóló információkat az üléshez adott használati útmutatóban talál.

Ha az ellenőrzőlámpa olyankor is villog, ha helyesen elhelyezett jeladós biztonsági gyermekülés * van az utasülésen, akkor a rendszer meghibásodott – ez életveszélyes lehet a gyermek számára. A gyermekülést helyezze át a hátsó ülésre. Javítsa ki a hiba okát. Javasoljuk, hogy forduljon Opel Partneréhez.

Ha az utasülésre nincs jeladós Opel biztonsági gyermekülés * szerelve, akkor az ellenőrzőlámpának nem szabad sem világítania, sem villognia, mivel ebben az esetben az utasoldali légszákrendszer nem lép működésbe. Javítsa ki a hiba okát. Javasoljuk, hogy forduljon Opel Partneréhez.

⚠ Figyelmeztetés

Ha a jeladós Opel biztonsági gyermekülést * az utasításoknak megfelelően szerelte be, akkor a rendszer felismerését jelző ellenőrzőlámpa a gyújtás bekapcsolásakor világít a műszerfalon.

Ha menet közben az ellenőrzőlámpa nem világít, akkor az utasülés légszákjai nincsenek kikapcsolva. Ez halálos sérüléshez vezethet. Ebben az esetben szerelje a gyermekülést a hátsó ülésre. Javítsa ki a hiba okát. Javasoljuk, hogy forduljon Opel Partneréhez.

Fontos!

- Ne helyezzen semmilyen tárgyat a légzsákok és az automatikusan felugró bukókeret * működési tartományába, mivel ez a rendszerek működésbe lépése esetén sérülésveszélyt jelent.
- Ne helyezzen semmilyen tárgyat a légzsákok, illetve az automatikusan felugró bukókeret * fedele, valamint az utasok közé. Sérülésveszély!

Figyelmeztetés

Az utasok ölében soha nem szabad biztonsági gyermekülést vagy más tárgyat szállítani; ez végzetes sérülések kockázatával járhat.

- A tetőkeretben elhelyezett akasztókra csak könnyű ruhadarabokat akasszon fel. Ne helyezzen semmilyen tárgyat a felakasztott ruhadarabok zsebeibe, mert sérülést okozhatnak.
- Az övfeszítők, a légzsákrendszer és az automatikusan felugró bukókeret * vezérlőelektronikája a középkonzolban található. A működési zavarok elkerülése érdekében ne tartson a középkonzol környékén mágneses tárgyakat.

- Ne ragasszon semmit, illetve semmilyen módon ne fedje le a kormánykereket, a műszerfalat, az első ülések háttámláit és a tetőkeretet a légzsákok körül, illetve az utasülés ülőlappját, valamint az automatikusan felugró bukókeret * fedelét.
- A kormánykereket, a műszerfalat, a tetőkeretet, az első üléstámlákat és az első utasülés üléspárnáját csak száraz ruhával vagy belső tisztítóval tisztítsa. Ne használjon erős hatású tisztítószeret.
- Az ülésekre csak az oldallégzsákkal * rendelkező gépkocsikhoz jóváhagyott védőhuzatok szerelhetők fel. Az ülés huzat felszerelése során ügyeljen arra, hogy az első ülés támlájának külső oldalába épített légzsákegység szabadon maradjon.
- A légzsákrendszerek az ütközés fajtájától és a baleset súlyosságától függően egymástól függetlenül léphetnek működésbe. Az oldallégzsákrendszer * és a függőnylégzsákrendszer * egyszerre lépnek működésbe.
- Astra TwinTop: az automatikusan felugró bukókeret * az első légzsákrendszerrel és az oldallégzsákrendszerrel * együtt lép működésbe a baleset súlyosságának függvényében.

- A légzsákok és az automatikusan felugró bukókeret * csak egyszer lépnek működésbe. A működésbe lépés után azonnal cseréltesse ki a megfelelő alkatrészeket. Javasoljuk, hogy forduljon Opel Partneréhez.
- A járművek sebessége, mozgási iránya és deformálódási tulajdonságaik, ill. az ütközésben részt vevő tárgy tulajdonságai befolyásolják a baleset súlyosságát és a légzsákok működésbe lépését. Gépkocsijának sérülési foka és az ebből fakadó javítási költségek önmagukban nem jelzik, hogy a légzsák működésbe lépésének feltételei adottak voltak.
- Ne végezzen változtatásokat a légzsákrendszer vagy az automatikusan felugró bukókeret * elemein. Ez közlekedésre alkalmatlanná teheti gépkocsiját.

Figyelmeztetés

A szakszerűtlen beavatkozás a légzsákrendszer váratlan, robbanásszerű működésbe lépéséhez vezethet, mely sérülésveszéllyel jár.

- Javasoljuk, hogy a kormánykereket, a műszerfalat, a burkolatokat, az ajtó tömítéseket, a kilincseket és az üléseket Opel Partnerénél szereltesse ki.

- A gépkocsi leselejtezésekor mindig be kell tartani a vonatkozó biztonsági előírásokat. Ezért a leselejtezést egy erre jogosult újrahasznosító vállalatnak kell végeznie. Javasoljuk, hogy forduljon Opel Partneréhez.
- 35 kg-nál könnyebb utasok csak a hátsó ülésen utazzanak. Ez alól csak a jeladós * Opel gyermekülésben helyet foglaló gyermek kivétel.
- Az ülésfoglaltság-felismerő rendszerrel * felszerelt gépkocsikban ne helyezzen nehéz tárgyakat az első utasülésre, mert balesetkor az első utasülés légzsákrendszerei működésbe léphetnek.
- Az ülésfoglaltság-felismerő rendszerrel * felszerelt gépkocsikban a zavarok elkerülése végett ne használjon ülészatot vagy párnát az első utasülésen.

- Az első utasülésen elhelyezett jeladós Opel biztonsági gyermekülés * használata esetén a hibás működés elkerülése érdekében ne helyezzen semmilyen tárgyat (például műanyag lapot, matricákat vagy fűtött párnát) a biztonsági gyermekülés alá.

⚠ Figyelmeztetés

Az utasok ölében nem szabad biztonsági gyermekülést vagy más tárgyat szállítani; ez végzetes sérülések kockázatával járhat. Ülésfoglaltság-felismerő rendszerrel * felszerelt gépkocsiban az utas ölében tartott jeladós biztonsági gyermekülés * a légzsák működésképtelenségét okozhatja egy esetleges baleset esetén.



17118 T

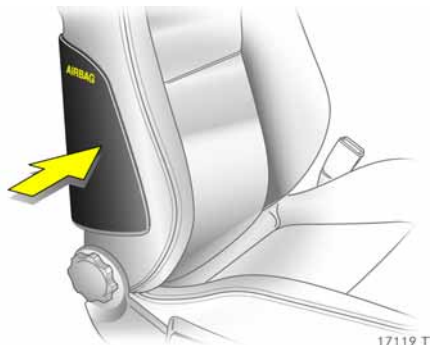
Biztonsági gyermekülések használata * az első utasülésen a légzsákkal ellátott, de ülésfoglaltság-érzékelő nélküli gépkocsikban *.

⚠ Figyelmeztetés

Nem szerelhető gyermekülés * az utasülésre. Ez életveszélyes lenne.

Az utasoldali légzsák a kesztyűtartó felett elhelyezett **AIRBAG** feliratról és a műszerfal oldalára ragasztott matricáról ismerhető fel, ami nyitott utasoldali első ajtó esetén látható – lásd 17118 A ábra.





Az oldallégzsákrendszer * az első ülések háttámláinak külső oldalán található AIRBAG feliratról ismerhető fel.

Ülésfoglaltság-felismerő rendszer *
– lásd 124. oldal.



Biztonsági gyermekülések használata *
az első utasülésen légszákkal és
ülésfoglaltság-felismerővel * ellátott
gépkocsikban

⚠ Figyelmeztetés

Az első utasülésre csak jeladós Opel biztonsági gyermekülést * szabad felszerelni. Jeladó nélküli gyermekülés használata életveszélyes lehet.

Az ülésfoglaltság-felismerő rendszerrel felszerelt gépkocsik az első utasülés alsó részére ragasztott matricáról is felismerhetők – lásd a 17116 T ábrát.



17117 T

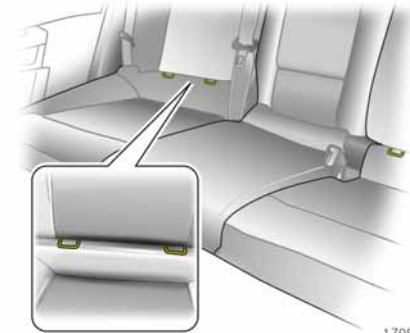
Az ülésfoglaltság-felismerő rendszerrel felszerelt gépkocsik a műszerfalon található ellenőrzőlámpáról ismerhetők fel. Ha a gyújtás bekapcsolása után az ellenőrzőlámpa kb. 4 másodpercig világít, akkor a gépkocsi ülésfoglaltság-felismerő rendszerrel van felszerelve – lásd 124. oldal.

Az ülésfoglaltság-felismerő rendszer érzékeli a jeladós Opel biztonsági gyermekülést és kikapcsolja az utasülés első és oldallégzsákját . A függőnylégzsákrendszer továbbra is működőképes marad. Ülésfoglaltság-felismerő rendszer – lásd 124. oldal.



17424 T

A jeladós Opel biztonsági gyermekülés a rajta található matricáról ismerhető fel – lásd az ábrát.



17091 T

Rögzítőkeretek ISOFIX biztonsági gyermekülésekhez

A háttámla és üléspárna között elhelyezkedő rögzítőkeretek ISOFIX biztonsági gyermekülések rögzítésére használhatóak.

Olvassa el és kövesse az ISOFIX biztonsági gyermekülésrendszer használati útmutatóját!

Csak az adott gépkocsinhoz engedélyezett ISOFIX biztonsági gyermekülést használjon. Javasoljuk, hogy forduljon Opel Partneréhez.

Biztonsági gyermekülésrendszerek *

Az Opel biztonsági gyermekülésrendszert kifejezetten az Ön Opel gépkocsijához tervezték, így gyermekének a lehető legnagyobb védelmet nyújtja egy esetleges baleset esetén. Amennyiben más gyártmányú gyermekülést használ, akkor a gyermekülés beszerelésére és használatára vonatkozóan kövesse a gyártó utasításait.

Bizonyos országokban a biztonsági gyermekülések használata nem minden ülésen megengedett. Mindig meg kell felelnie azon országok törvényeinek és előírásainkat, ahol átutazik.

A megfelelő gyermekülés kiválasztása

Szállítsa gyermekét a haladási iránynak háttal, ameddig csak lehet. A gyermekek nyakcsigolyái még nagyon gyengék, ezért baleset esetén kisebb sérülést szenvednek hátrafelé nézve, félig fekvő testhelyzetben, mint ülve.

Figyelmeztetés

Az utasok ölében soha nem szabad biztonsági gyermekülést szállítani; ez végzetes sérülések kockázatával járhat.

A biztonsági gyermekülés megengedett beszerelési lehetőségei¹⁾

Testsúly és életkor ²⁾	Az első utasülésen	A hátsó szélső üléseken	A hátsó középső ülésen ³⁾
0: 10 kg-ig vagy kb. 10 hónapos korig	B ¹ , +	U, +	U
0+: 13 kg-ig vagy kb. 2 éves korig			
I: 9–18 kg vagy kb. 8 hónaptól 4 éves korig	B ² , +	U, +	U
II: 15–25 kg-ig vagy kb. 3–7 éves korig	X	U	U
III: 22–36 kg-ig vagy kb. 6–12 éves korig			

¹⁾ Biztonsági okokból javasoljuk, hogy a biztonsági gyermekülést valamelyik hátsó szélső ülésre szerelje.

²⁾ Az egyes ülések használatát csak addig javasoljuk, amíg a gyermek el nem éri a felső súlyhatárt.

³⁾ Astra TwinTop esetében nem.

B¹ = Csak ülésfoglaltság-felismerő rendszerrel és jeladós Opel biztonsági gyermekülés használata esetén.

Amennyiben a biztonsági gyermekülést hárompontos biztonsági övvel rögzíti, állítsa az ülés magasságát * a legfelső helyzetbe. Az első utasülést tolja teljesen hátra, és az öv magasságát állítsa a lehető legalacsonyabbra.

B² = Csak ülésfoglaltság-felismerő rendszerrel és jeladós Opel biztonsági gyermekülés használata esetén.

Amennyiben a biztonsági gyermekülést hárompontos biztonsági övvel rögzíti, állítsa az ülés magasságát * a legfelső helyzetbe. Az első utasülést tolja teljesen hátra, amennyire csak lehet, hogy a gépkocsi biztonsági öve a rögzítési pontból előrefelé legyen vezetve.

U = Univerzálisan alkalmazható a hárompontos biztonsági övvel együtt.

+ = Az ülés ISOFIX rögzítési lehetőséggel is kapható. Ha ISOFIX rögzítést alkalmaz, akkor csak a gépkocsihoz jóváhagyott ISOFIX biztonsági gyermeküléseket használja. Javasoljuk, hogy forduljon Opel Partneréhez.

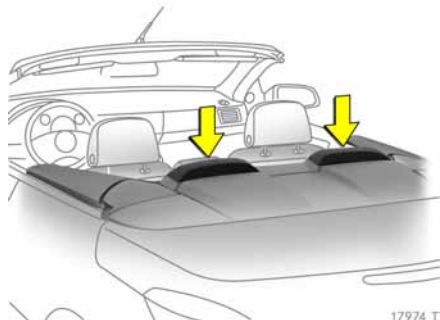
X = Ebben a súlycsoportban gyermekülés használata nem engedélyezett.

Megjegyzés

- 12 évesnél fiatalabb vagy 150 cm testmagasságnál alacsonyabb gyermeknek csak megfelelő gyermekülésben szabad utaznia.
- Ha a gépkocsiban gyermek utazik, használja mindig a gyermek testsúlyának megfelelő biztonsági ülést.
- A jeladós biztonsági gyermekülés helyes beszereléséről szóló információkat az üléshez adott használati útmutatóban talál.
- Az Opel biztonsági gyermekülés burkolatai tisztára törölhetők.
- Ne ragasszon semmit a gyermekülésre, és ne tegyen rá semmilyen huzatot.
- A gyermekeket csak a forgalommal átellenes oldalon engedje be- és kiszállni.
- Ha a biztonsági gyermekülés baleset során nagy igénybevételnek volt kitéve, akkor azt ki kell cserélni.
- Rögzítse vagy szerelje ki azon biztonsági gyermeküléseket, melyek nincsenek használatban.

Átfordulásvédelmi rendszer ✱

Az Astra TwinTop változat átfordulásvédelmi rendszerrel van felszerelve, amely a megerősített szélvédőkeretet és a hátsó ülések fejtámlái mögötti bukókereteket foglalja magában. Modellváltozattól függően a bukókeretek lehetnek rögzítettek vagy baleset esetén (annak súlyosságától függően) automatikusan felugrók. A következő leírás csak az automatikusan felugró bukókerettel ✱ szerelt gépkocsikra vonatkozik.



Borulással járó baleset bekövetkeztekor a bukókeret ezredmásodpercek alatt felugrik. A fokozott utasvédelem érdekében a bukókeretek az első és oldallégzsákrendszerrel ✱ együtt működnek.

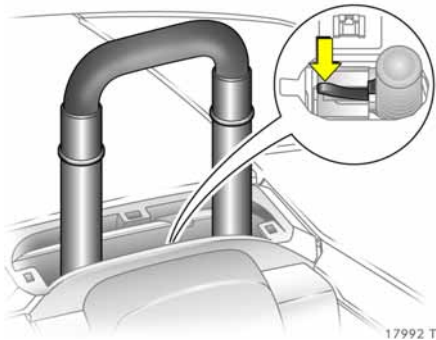
A bukókeretek csukott és nyitott tető mellett is működésbe lépnek. A tető működtetése nem lehetséges, ha a bukókeretek felugrottak.



A bukókeretek ✱ ellenőrzőlámpája

Az automatikusan felugró bukókeretet az övfeszítőkkel és a légzsákrendszerrel együtt elektronika felügyeli. Működőképességüket az ✱ ellenőrzőlámpa mutatja a műszerfalon. A gyújtás bekapcsolása után az ellenőrzőlámpa kb. 4 másodpercig világít. Ha nem gyullad ki, nem alszik ki 4 másodperc után, vagy menet közben kigyullad, akkor az automatikusan felugró bukókeret, az övfeszítő vagy a légzsákrendszer meghibásodott – lásd 113. oldal. Ilyenkor előfordulhat, hogy baleset esetén ezek a rendszerek nem lépnek működésbe.


Az automatikusan felugró bukókeret működésbe lépését az ✱ ellenőrzőlámpa folyamatos világítása jelzi.



A működésbe lépett automatikusan felugró bukókeret leereszthető (pl. hogy ütközés után a tetőt le lehessen csukni).

Nyomja meg a bukókeret csövei közötti kart a zár kioldásához. Nyomja le rögzülésig a bukókeretet, és illesse helyére a fedelet.

Ismételje meg az eljárást a másik bukókeretnél is.

Az  ellenőrzőlámpa ettől függetlenül világítani fog, és a bukókeret nem lép működésbe további ütközések esetén.

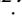
Javíttassa ki a hiba okát.
Javasoljuk, hogy forduljon Opel Partneréhez.

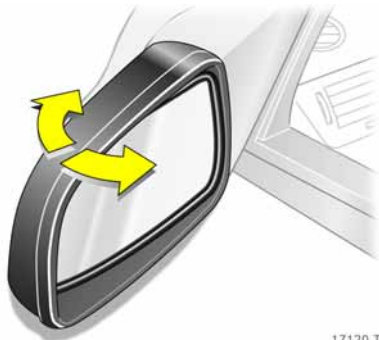
Figyelmeztetés

A tető működtetése nem lehetséges, ha a bukókeretek felugrottak.
A bukókereteket először le kell eresztetni.

Ha úgy próbálja meg működtetni a tetőt, hogy a bukókeretek felugrottak, folyamat figyelmeztető hangjelzés hallható.

Megjegyzés

- Ne helyezzen semmilyen tárgyat a fejtámlák mögötti bukókeret-fedélre. A bukókeretek működésbe lépése esetén ezek a tárgyak keresztülrepülhetnek a gépkocsin sérülést okozva, vagy akár a bukókeretek működésbe lépését is megakadályozhatják.
- Ne működtesse a tetőt, ha a bukókeretek felugrottak, mert a tető egyes részei megsérülhetnek.
- Az automatikusan felugró bukókeret működésbe lépését az  ellenőrzőlámpa folyamatos világítása jelzi.
- A kézzel leeresztett bukókeretek nem lépnek működésbe egy következő ütközés során.
- A működésbe lépés után a bukókeret-rendszert azonnal ki kell javítani. Javasoljuk, hogy forduljon Opel Partneréhez.



17120 T

Külső visszapillantó tükrök

A gyalogosok védelme érdekében hirtelen ütközés esetén a külső tükrök elfordul eredeti helyzetéből. A tükrök házát megfogva könnyedén visszafordíthatja az eredeti helyzetébe.

Aszférikus külső tükrök *

Az aszférikus tükrök megnöveli a látómezőt. A követő gépkocsik távolságát a tükrök enyhé torzítása miatt csak becsülni lehet.



17121 T

Automatikusan elsötétülő belső tükrök *

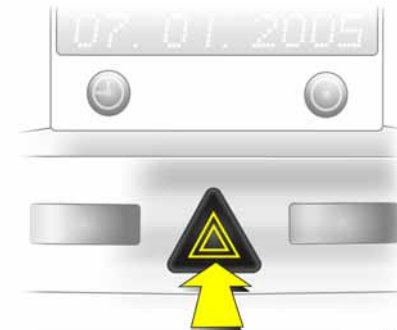
Az éjszakai fényvisszaverődést a tükrök automatikusan csökkenti.

Ha a gyújtás ki van kapcsolva, a tükrök nem sötétedik el.

Beállítás – lásd 6. oldal.

Napellenzők, kesztyűtartó

A napellenzőben található tükrök fedele és a kesztyűtartó vezetés közben legyen becsukva.



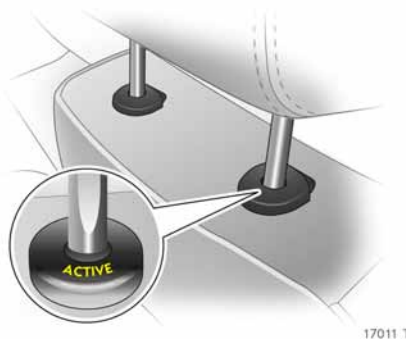
16991 T

Vészvillogó

Ha a légszék működésbe lépnek, a vészvillogók automatikusan bekapcsolnak, és a központizár-rendszer kinyitja az összes ajtó zárját. A vészvillogó lekapcsolásához nyomja meg a  gombot.

Fejtámlák

A fejtámlákra ne tegyen olyan tárgyakat vagy tartozékokat, amelyeket az Ön gépkocsijához nem hagytak jóvá, mert ezek csökkenthetik a fejtámlák védő hatását, és erőteljes fékezésnél vagy ütközésnél ellenőrizhetlenül kirepülhetnek a helyükről.



Aktív fejtámlák ✳

Hátulról érkező ütközés esetén a fejtámlák enyhén előre hajlanak. A fejet így sokkal hamarabb és hatékonyabban támasztják meg, csökkentve a nyaki sérülés veszélyét.

Az aktív fejtámlákat a támla száránál lévő gyűrűn található **ACTIVE** feliratról lehet felismerni.

Biztonsági tartozékok ✳

Az Opel tartozékok széles választéka segítségével kívánsága szerint felszerelheti gépkocsiját. A biztonsági tartozékokon, a kényelmet növelő kiegészítőkön és a gépkocsi ápolási cikkek teljes skáláján túl számos olyan terméket talál, amely szükség esetén nagyon hasznos lehet.

Az eredeti Opel alkatrészek és tartozékok jó minőséget és pontos illeszkedést garantálnak.

Az Ön Opel Partnere készséggel áll rendelkezésére többek között az alábbiakkal kapcsolatban:

- Opel biztonsági gyermekülések
- Vontatókötelek
- Vontatórudak
- Segédindító kábel
- Tartalék izzókészlet
- Tartalék biztosítékkészlet
- Halogén ködlámpák
- Sárfogó gumik
- Elakodásjelző háromszög
- Elsősegélycsomag

Világítás

Tompított fényszóró automatikus bekapcsolása *	137
Ködfényszóró 𐄀*	137
Hátsó ködlámpa 𐄁	137
Irányjelzők, vészvillogók	137
Tolatólámpa	137
Fényszórómagasság-állítás 𐄂	138
Adaptív első világítás * (AFL)	139
Hazavezető világítás	140
Helyzetjelző lámpák *	140
Műszerfal-világítás, információs kijelző megvilágítása	140
Utastér-világítás	141
Kilépő-világítás *	142
Akkumulátorvédelem	142
Lámpaburák	142
Fényszórók használata külföldön	142



17122 T

Külső világítás

Fordítsa el a világításkapcsolót:

- O** = Ki
- 𐄀 = Helyzetjelző lámpák
- 𐄂 = Távolsági és tompított fényszóró

Tompított és távolsági fényszóró, fénykürt
– lásd 15. oldal.

A kapcsoló 𐄀 és 𐄂 állásában a hátsó helyzetjelző lámpa és a rendszám-tábla megvilágítása is működik.

Ellenőrzőlámpa 𐄀 – lásd 40. oldal.

Ha bekapcsolt tompított vagy távolsági fényszóró mellett kapcsolja ki a gyújtást, a helyzetjelző lámpák világítanak.

Nappali menetlámpával * rendelkező gépkocsi esetén: a gyújtás bekapcsolása után a világításkapcsoló **O** vagy **AUTO** állásában a helyzetjelző lámpák világítanak. Járó motornál a tompított fényszóró is világít.

A nappali menetlámpa a gyújtás kikapcsolásakor kiolszik.

A nappali menetlámpa és a ködlámpák * használatakor tartsa be az adott ország előírásait.

Vezetés külföldön – lásd 142. oldal.



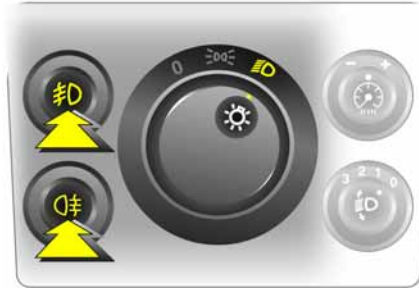
17123 T

Tompított fényszóró automatikus bekapcsolása *

Kapcsolja a világításkapcsolót **AUTO** állásba: A tompított fényszóró járó motornál automatikusan bekapcsolódik, ha a külső fényviszonyok azt indokoltá teszik.

A külső világítás kialszik a gyújtás kikapcsolásakor.

Biztonsági okokból a világításkapcsoló legyen mindig **AUTO** állásban.



17124 T

Ködfényszóró D *

Be = Nyomja meg a D gombot, az D ellenőrzőlámpa világít a műszerfalon

Ki = Ismét nyomja meg a D gombot, vagy kapcsolja ki a gyújtást vagy a világítást

A ködfényszóró csak a gyújtás és a világítás bekapcsolása után kapcsolható be.

Hátsó ködlámpa D

Be = Nyomja meg a D gombot, az D ellenőrzőlámpa kigyullad a műszerfalon

Ki = Ismét nyomja meg a D gombot, vagy kapcsolja ki a gyújtást vagy a világítást

A hátsó ködlámpa csak bekapcsolt gyújtásnál, a tompított fényszóró vagy a helyzetjelző lámpák mellett kapcsolható be.

Vontatáskor a hátsó ködlámpák kikapcsolnak.

Írányjelzők, vészvillogók

Lásd 15. oldal.

Tolatólámpa

Bekapcsolt gyújtás esetén a hátrameneti fokozat kapcsolásakor világít.



17125 T

Fényszórómagasság-állítás

A fényszóró magasságának kézi beállítása

Kapcsolja be a tompított fényszórót, majd a gépkocsi terhelésének megfelelően állítsa be a fényszórómagasságot (négy állás közül). Az ábrán nyílal jelölt gombot fordítsa a kívánt állásba.

A fényszórómagasság megfelelő beállítása csökkenti a forgalom többi résztvevőjének elvakítását.

Automatikus szintszabályozó rendszer

– lásd 220. oldal.

Szintszabályozó rendszer nélküli gépkocsik

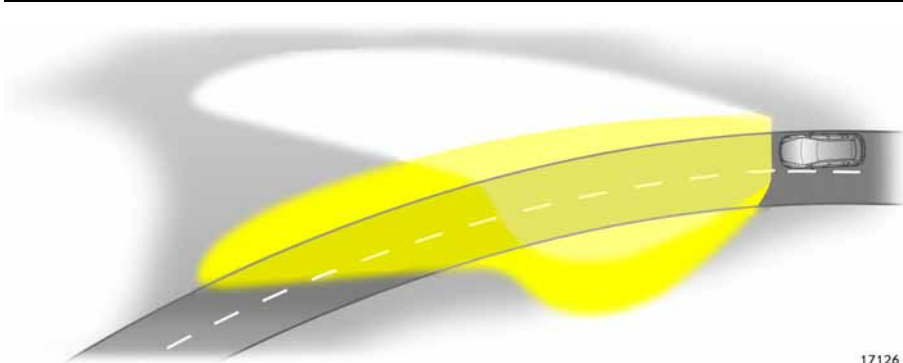
- Az első üléseken ülnek = 0
- Valamennyi ülésen ülnek = 1
- Valamennyi ülésen ülnek, és a csomagtartóban csomagok vannak = 2
- A vezetőülésen ülnek, és a csomagtartóban csomagok vannak = 3

Szintszabályozó rendszerrel felszerelt gépkocsik

- Az első üléseken ülnek = 0
- Valamennyi ülésen ülnek = 1
- Valamennyi ülésen ülnek, és a csomagtartóban csomagok vannak = 1
- A vezetőülésen ülnek, és a csomagtartóban csomagok vannak = 2

Automatikus fényszórómagasság-állítás

Xenon fényszóróval rendelkező gépkocsik esetén a fényszórómagasság állítása automatikusan történik.



17126 T

Adaptív első világítás * (AFL)

Bi-Xenon fényszórórendszerrel rendelkező gépkocsik esetében javítja a kanyarok megvilágítását (kanyarvilágítás).

Kanyarvilágítás

A Xenon fényszórók a kormány elfordulási szögének és a gépkocsi sebességének függvényében elfordulnak (kb. 10 km/h-tól).

A fényszórók a menetirányhoz képest max. 15°-os szögben világítanak jobbra vagy balra.

Országúti világítás

Nagyobb sebességnél és folyamatos egyenes haladáskor a tompított fényszóró automatikusan valamivel magasabbra világít, és így megnöveli a fényszóró hatótávolságát.




17127 T

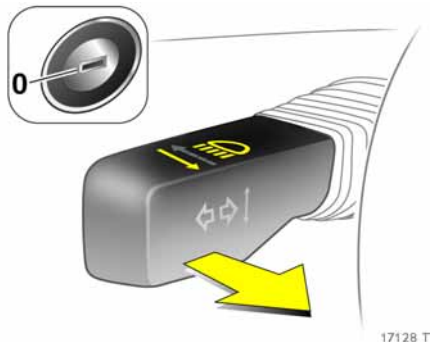
Az adaptív első világítás * ellenőrzőlámpája

Világít: a rendszer meghibásodott.
A rendszer működésképtelen.

Ha a forgatómechanizmus meghibásodik, az érintett tompított fény kikapcsol.
A megfelelő ködlámpa biztonsági okokból automatikusan bekapcsol.

Keressen fel egy szervizt.
Javasoljuk, hogy forduljon Opel Partneréhez.

Ha az  ellenőrzőlámpa a gyújtás bekapcsolása után körülbelül 4 másodpercig villog, a rendszer szimmetrikus tompított fényre van állítva – lásd a „Fényszórók használata külföldön” címszót a 142. oldalon.



17128 T

Hazavezető világítás

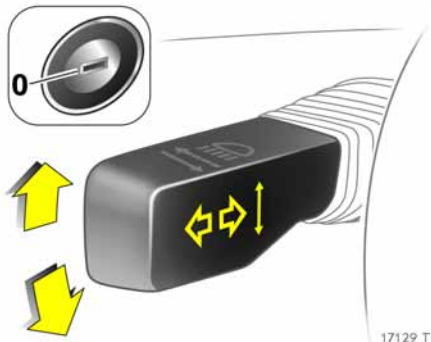
A tompított fényszóró és a tolatólámpa * a vezetőoldali ajtó becsukása után kb. 30 másodpercig világít.

Bekapcsolás

1. Kapcsolja ki a gyújtást.
2. Vegye ki a gyújtáskulcsot. *
3. Nyissa ki a vezetőoldali ajtót.
4. Húzza az irányjelző kapcsolókat teljesen a kormánykerék felé.
5. Csukja be a vezetőoldali ajtót.

Ha a vezetőoldali ajtó nyitva marad, a fényszórók két perc elteltével lekapcsolnak.

A hazavezető világítás funkció a kulcs gyújtáskapcsolóba való behelyezésével, vagy az irányjelző karnak a kormánykerék irányába való ismételt meghúzásával kapcsolható ki nyitott vezetőajtó mellett.



17129 T

Helyzetjelző lámpák *

Parkoláskor az első és hátsó helyzetjelző lámpa a gépkocsi egyik oldalán külön is bekapcsolható:

1. Állítsa a világításkapcsolót **0** vagy **AUTO** * állásba.
2. Kapcsolja ki a gyújtást.
3. Nyomja az irányjelző kapcsolókat teljesen fel (jobb oldali helyzetjelző) vagy le (bal oldali helyzetjelző).

A beállítás megtörténtét hangjelzés és az  ellenőrzőlámpa kigyulladás jelzi.


A helyzetjelző kikapcsolásához kapcsolja be a gyújtást, vagy állítsa az irányjelző kapcsolókat az ellenkező irányba.



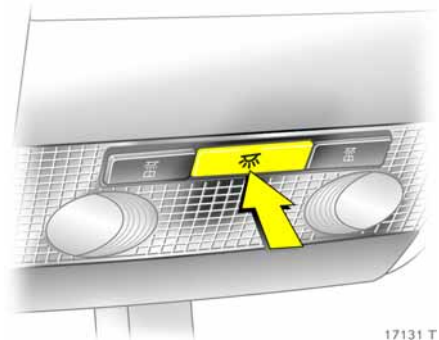
17130 T

Műszerfal-világítás, információs kijelző megvilágítása

A gyújtás bekapcsolásakor kezd el világítani.

A műszerfal-világítás fényereje a külső lámpák bekapcsolt állapotában szabályozható: Nyomja meg a  gombot, majd forgassa jobbra vagy balra, és tartsa a kívánt irányban elforgatva, amíg a megfelelő fényerőt be nem állítja.

Kijelzősmód * – lásd 58. oldal.



17131 T

Utastér-világítás

Automatikus belső világítás

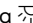
A gépkocsi távirányítóval történő nyitásakor, egy ajtó kinyitásakor, vagy a gyújtás kikapcsolása után a kulcs kivételekor automatikusan bekapcsol.

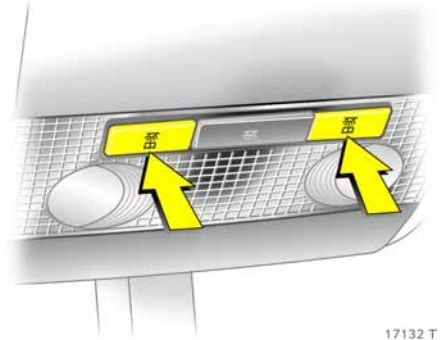
Kis késleltetéssel automatikusan kialszik az ajtók csukása után, vagy azonnal kikapcsol a gyújtás bekapcsolása, illetve az ajtók zárása esetén.

Első utastér-világítás

Kézi működtetés a gépkocsin belülről csukott ajtóknál:

Be = Nyomja meg a  gombot.


Ki = Nyomja meg ismét a  gombot.



17132 T

Első olvasólámpák ✱

A bal és jobb oldali olvasólámpák egymástól függetlenül kapcsolhatók. Ha a gyújtás be van kapcsolva:

Be = Nyomja meg a  gombot

Ki = Nyomja meg ismét a  gombot.



17133 T

Utastér-világítás és hátsó olvasólámpák ✱

Középső kapcsolóállás: a hátsó utastér-világítás az első világítással együtt, egy ajtó kinyitásakor kapcsol be.

A hátsó olvasólámpák a bal és jobb oldalon egymástól függetlenül kapcsolhatók.

Ha a gyújtás be van kapcsolva:

Be = 1-es kapcsolóállás

Ki = 0-s kapcsolóállás

Köszöntő világítás *

A gépkocsi kinyitása után a műszerek és kapcsolók világítása néhány másodpercre bekapcsol.

Ajtókilincs-világítás *

A külső lámpák bekapcsolt állapotában a belső ajtókilincsek megvilágítása is bekapcsol.

Megvilágított tükör a napellenzőkben *

A tükör fedelének kinyitásakor automatikusan bekapcsol.

Kesztyűtartó-világítás

A kesztyűtartó kinyitott állapotában világít.

Cigarettagyújtó- és hamutartó-világítás *

A gyújtás bekapcsolásakor kezd el világítani.

Csomagtér-világítás

A csomagterajtó kinyitásakor automatikusan bekapcsol.

Automatikusan szabályozott középkonzol-világítás *

A belső visszapillantó tükör házában egy spotlámpa található.

A középkonzol-világítás a külső fényviszonyok függvényében automatikusan szabályozott, ha a gyújtás be van kapcsolva.

Kilépő-világítás *

A gépkocsi kinyitása után a rendszámtáblák világítása néhány másodpercre bekapcsol.

Akkumulátorvédelem

Az akkumulátor lemerülésének elkerülése érdekében az olvasólámpák, az utastér, a csomagtér és a kesztyűtartó világítása a gyújtás kikapcsolása után 10 perccel automatikusan kikapcsol.

Lámpaburák

A lámpaburák belső felülete hideg, ködös, páras időben, valamint erős esőben vagy mosás után bepárasodhat. A pára gyorsan eltűnik, ha bekapcsolja a fényszórókat.

Fényszórók használata külföldön

Az aszimmetrikus tompított fény az utasoldali útszegélyt jobban megvilágítja.


Ez a bal oldali közlekedésű országokban a szembejövő közlekedőket vakítaná.


A vakítás kiküszöbölése érdekében:


Halogén fényszórókkal vagy Xenon fényszórókkal ellátott gépkocsik *


Végeztesse el a fényszórók beállítását egy szervizben. Javasoljuk, hogy keresse fel Opel Partnerét.

Gépkocsi adaptív első világítással * (AFL)

1. Az irányjelző kapcsolókart húzza a kormánykerék felé (fénykürt), és tartsa ott.
2. Kapcsolja be a gyújtást.
3. Kb. 3 másodperc után hangjelzés hallható, és az AFL  ellenőrzőlámpa kb. 4 másodpercig villog.

A bekapcsolást követően az AFL ellenőrzőlámpa  a gyújtás minden bekapcsolásakor 4 másodpercig villog.

Az aszimmetrikus tompított fényszóróra való visszakapcsoláshoz ugyanúgy húzza a kormánykerék felé és tartsa ott az irányjelző kapcsolókart, majd kapcsolja be a gyújtást, és várjon a hangjelzésig. Az AFL  ellenőrzőlámpa villogása megszűnik.

Ellenőrzőlámpa  – lásd 42. oldal.

Ablakok, napfénytető

Elektromos ablakemelő ✱.....	143
Panoráma-szélvédő ✱.....	146
Napfénytető ✱.....	146

⚠Figyelmeztetés

Legyen óvatos az elektromos ablakemelő ✱ és az elektromos működtetésű napfénytető ✱ működtetése során. Fennáll a sérülés veszélye, különösen gyermekek esetében. A gépkocsi utasait is tájékoztassa ennek megfelelően.

Ha gyermekek utaznak a hátsó ülésen, kapcsolja be az elektromos ablakemelő ✱ gyermekbiztonsági zárját.

Kísérje figyelemmel az ablakok és a napfénytető mozgását a zárás során. Bizonyosodjon meg róla, hogy semmit nem szorítanak be záródásuk közben.

Elektromos ablakemelő ✱

Az elektromos ablakemelő ✱ működtethető

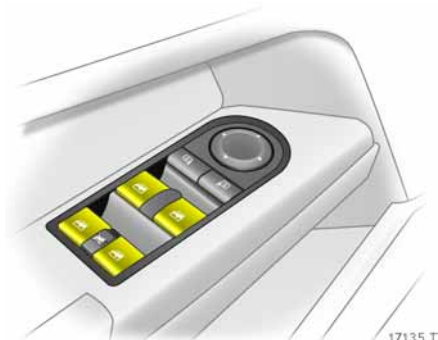
- bekapcsolt gyújtásnál,
- a gyújtás kikapcsolása után 5 percig ✱,
- a gyújtáskulcs 1-es állásba való kapcsolása után 5 percig.

Az ablakok a vezetőoldali ajtó kinyitását követően nem működtethetőek.



Az ablakemelőket a vezetőoldali ajtón lévő kettő vagy négy ✱ kapcsoló működteti. Az első kapcsolók a vezető-, illetve utasoldali első ablakemelőket működtetik. A hátsó kapcsolók ✱ a hátsó ablakemelőket. Kiegészítő kapcsolók találhatóak a jobb első ajtóban és a hátsó ajtóban ✱.

Az ablakemelő szakaszos működtetéséhez a kapcsolót csak rövid ideig nyomja, ill. húzza meg. Az automatikus nyitáshoz vagy záráshoz tartsa lenyomva, ill. felhúzva a kapcsolót. Az ablakmozgatás megállításához ismételtlen nyomja meg, ill. húzza meg a kapcsolót.




Biztonsági funkció

Ha az automatikus zárás közben az ablaküveg ellenállásba ütközik az ablaknyílás felső felében, akkor az ablaküveg azonnal megáll és újra kinyílik.

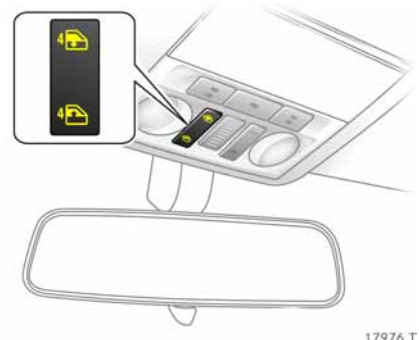
Ha az ablakok nem mozognak könnyedén (pl. befagyás miatt), akkor többször nyomja meg az ablak működtető gombját, amíg az ablak be nem zárul.



Gyermekbiztonsági rendszer a hátsó ablakokhoz *


A vezetőoldali ajtón lévő hátsó kapcsolók közötti  kapcsoló


- Előre (piros mező látható):
a hátsó ajtók kapcsolói nem működnek.
- Hátra (zöld mező látható):
a hátsó ajtók kapcsolói működtethetők.

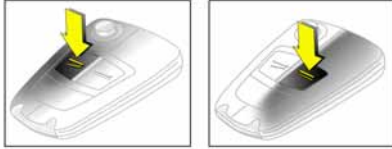
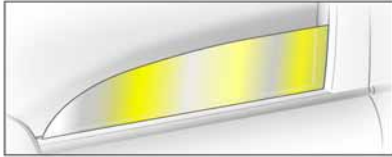


Astra TwinTop, központi kapcsoló az elektromos ablakemelőkhez

Nyomja meg a  vagy a  gombot a tetőkonzolon.

Nyomja meg a  gombot: minden ablak bezáródik.

Nyomja meg a  gombot: minden ablak kinyílik.



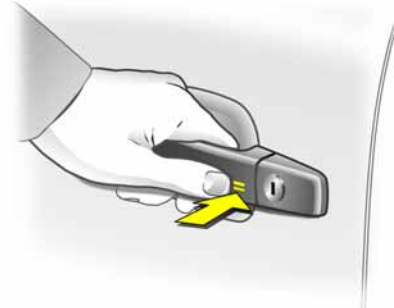
17046 T

Az ablakok működtetése kívülről ✱

A gépkocsi felszereltségi szintjétől függően ✱ a minden ajtónál elektromos ablakemelővel felszerelt ✱ gépkocsi ablakai is nyithatók vagy zárhatók a távirányító használatával.

Rádiófrekvenciás távirányító mechanikus kulccsal

Tartsa nyomva a rádiófrekvenciás távirányító \supseteq vagy $=$ gombját, míg minden ablak teljesen kinyílik vagy bezáródik.



17034 T

Open&Start rendszer elektronikus kulccsal ✱

Nyitáshoz tartsa nyomva a \supseteq gombot a rádiófrekvenciás távirányítón. Bezáráshoz tartsa nyomva a $=$ gombot, vagy érintse meg hosszabban az ajtó fogantyúján lévő érzékelőt. Az elektronikus kulcsnak a gépkocsi külső vételi hatótávolságán belül kell lennie. Ajánljuk, hogy a vezető tartsa magánál az elektronikus kulcsot.

Az ablakok a vezetőoldali ajtó kinyitását követően nem működtethetőek.

Túlterhelés

Ha az elektromos ablakemelők túlterhelődnek a túl gyakori működtetés következtében, az áramellátás rövid időre megszakad.

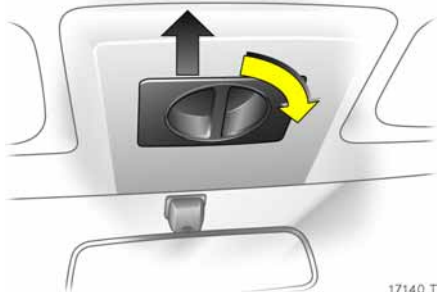
A rendszert a biztosítékdozban elhelyezett biztosítékok védik – lásd 267. oldal.

Meghibásodás

Az ablakok nem nyithatók vagy zárhatók automatikusan.

Az ablak elektronikáját a következők szerint hozza működésbe:

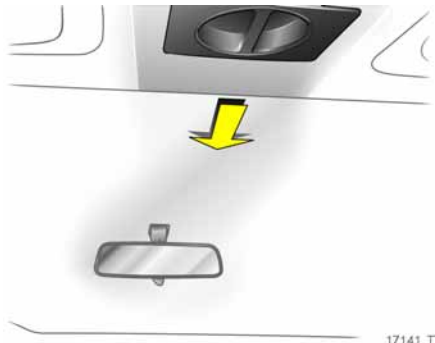
1. Csukja be az ajtókat.
2. Kapcsolja be a gyújtást.
3. Nyissa ki az ablakot teljesen.
4. Csukja be az ablakot és tartsa így a kapcsolót legalább 5 másodpercig.
5. Ismétlje meg mindegyik ablaknál.



Panoráma-szélvédő *

A tetőkárpit elhúzása

Fordítsa a kart jobbra, majd tolja a tetőkárpitot hátra a kívánt helyzetbe.



A tetőkárpit behúzása

Húzza a tetőkárpitot előre a kívánt helyzetbe. A teljesen előrehúzott tetőkárpit önműködően rögzül.

Megjegyzés

Hajtsa be a napellenzőket a tetőkárpit mozgatása előtt.




Napfénytető *


Bekapcsolt gyújtásnál a tetőkonzolon lévő kapcsolókkal működtethető.

A szakaszos működtetéséhez a kapcsolót csak röviden nyomja meg. Az automatikus nyitáshoz, ill. záráshoz hosszabban tartsa nyomva a kapcsolót.


Kiemelés


Ha be van zárva a napfénytető, nyomja meg a  kapcsolót. A tető hátul felemelkedik.

Nyitás

A felemelt állásban nyomja meg ismét a  kapcsolót. A tető teljesen kinyílik.

Zárás

Nyomja meg a  kapcsolót.

Biztonsági okokból a tető csak kb. 20 cm-ig záródik be. A teljes bezáráshoz tartsa lenyomva a  kapcsolót addig, amíg a tető teljesen be nem záródik.

**Sötétítőroló**


A napfénytető zárt állapotában az utastérbe jutó napsugárzás csökkentéséhez használható.


A napfénytető kinyitásakor vele együtt a sötétítőroló is kinyílik.

Nyitás

Nyomja meg a  gombot. A sötétítőroló teljesen kinyílik.

Zárás

Nyomja meg a  kapcsolót.

Biztonsági okokból a sötétítőroló záráskor kb. 20 cm-re a teljes zárás előtt megáll. A teljes záráshoz tartsa lenyomva a  gombot.

Megjegyzés

- Ha a napfénytető vizes, emelje meg a tetőt, engedje róla lefolyni a vizet, és csak utána nyissa ki.
- Tetőcsomagtartó használatakor a sérülés elkerülése érdekében győződjön meg róla, hogy a napfénytető szabadon tud mozogni.



Túlterhelés

Amennyiben a rendszer túlterhelődik, áramellátása egy rövid időre automatikusan megszakad.

A rendszert a biztosítékdobozban elhelyezett biztosítékok védik – lásd 267. oldal.

Meghibásodás

Ha a napfénytető és a sötétítőroló nem működnek megfelelően, aktiválja az elektronikát a következők szerint:

1. Kapcsolja be a gyújtást.
2. Csukja be a napfénytetőt, és tartsa lenyomva a  kapcsolót legalább 10 másodpercig.
3. Csukja be a sötétítőrolót, és tartsa lenyomva a  gombot legalább 10 másodpercig.

TwinTop tető

TwinTop	148
Átfordulásvédelmi rendszer	152
Csomagtér	153
Szélfogó ✱.....	154

Az Astra TwinTop keménytetős kabrióként egyesíti magában egy kupé és egy kabrió előnyeit.

⚠Figyelmeztetés

Az elektromos keménytető működtetése során különös elővigyázatossággal járjon el. Sérülésveszély!

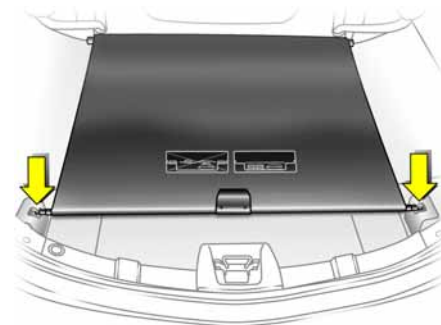
Ügyeljen a tető mozgástartományára a gépkocsi felett, mellett és alatt. Gondoskodjon róla, hogy a tető semmilyen tárgyat ne szoríthasson be.

A tető vagy a csomagterajtó mozgási tartományában senki ne tartózkodjon. Sérülésveszély!

A tető működtetése előtt ellenőrizze, hogy elegendő magasságú, hosszúságú és szélességű hely áll-e rendelkezésre, pl. garázsban vagy teremgarázsban, illetve ha kerékpárszállító állvány van a gépkocsira szerelve.

A gépkocsi utasait is tájékoztassa ennek megfelelően.

Mielőtt elhagyja a gépkocsit, vegye ki a gyújtáskulcsot, hogy megakadályozza az ablakemelők és a napfénytető illetéktelen használatát.



18024 T

TwinTop

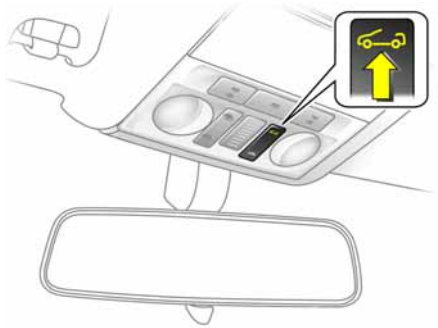
A keménytető működtetése

A kulcs legyen a gyújtáskapcsolóban 1-es állásban, Open&Start rendszernél ✱kapcsolja be a gyújtást.

Működési követelmények:

- A gépkocsi álló helyzetben van, vagy legfeljebb 30 km/h sebességgel halad.
- A csomagterédőny zárva és rögzítve van – lásd fentebb és a 103. oldalon.
- A csomagterajtó csukva van.

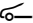
Ha a fenti feltételek valamelyike nem teljesül, figyelmeztető jelzés hallható a működtető gomb megnyomásakor, és a tető nem nyílik vagy csukódik.




17962 T

A tető nyitása

Ne helyezzen semmilyen tárgyat a hátsó ablak elé, illetve a tető és a csomagterajtó forgási tartományába.

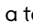

Tartsa nyomva a tetőkonzolon található  gombot, amíg a tető teljesen ki nem nyílik és a csomagterajtó be nem záródik.

A nyitási művelet végén hangjelzés hallható.

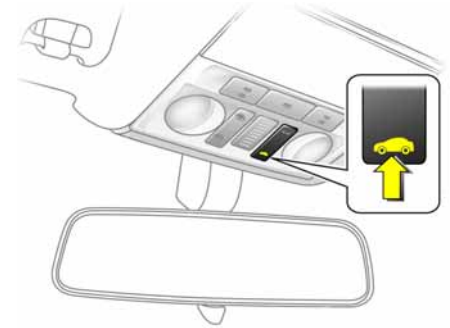
A tető kinyitása előtt engedje le kissé az ablakokat. Ha a hangjelzés után ismét megnyomja a  gombot, az ablakok bezáródnak.



17970 T

A gépkocsi álló helyzetében a tető is nyitható a távirányító segítségével . Nyissa ki a gépkocsi zárjait. Nyomja meg ismét és tartsa lenyomva a  gombot, amíg a tető teljesen ki nem nyílik és a csomagterajtó be nem záródik.


Ha a távirányító használatával nyitja ki a tetőt, az ablakok teljesen leeresztkednek.



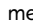
17963 T

A tető zárása

Ne helyezzen semmilyen tárgyat a tető és a csomagterajtó forgási tartományába.

Tartsa nyomva a tetőkonzolon található  gombot, amíg a tető és a csomagterajtó teljesen be nem záródik.

A zárási művelet végén hangjelzés hallható.

A tető zárása előtt engedje le kissé az ablakokat. Ha a hangjelzés után ismét megnyomja a  gombot, az ablakok bezáródnak.





17971 T

A gépkocsi álló helyzetében a tető is zárható a távirányító segítségével ✱. Zárja be a gépkocsit. Nyomja meg ismét és tartsa nyomva a = gombot, amíg a tető és a csomagterajtó teljesen be nem záródik.

Hangjelzések és figyelmeztető hangok

- A keménytető nyitásának vagy zárásának befejeződését hangjelzés kíséri.
- Az elektromos rakodássegítő felemelésének vagy leeresztésének befejeződését hangjelzés kíséri.
- Figyelmeztető hangjelzés, ha a csomagtér nyitva van a tető működtetése során.
- Figyelmeztető hangjelzés, ha a csomagtér nem nyílik ki teljesen az elektromos rakodássegítő használata során.
- Figyelmeztető hangjelzés, ha a tető működtetése során a gépkocsi sebessége meghaladja a 30 km/h sebességet.
- Figyelmeztető hangjelzés, ha nem teljesen nyitott vagy nem teljesen zárt tető mellett a gépkocsi sebessége meghaladja a 30 km/h-t.
- Három figyelmeztető hangjelzés a tető vagy a rakodássegítő használata során, ha a csomagtérredőny nincs a helyén.
- Három figyelmeztető hangjelzés a tető működtetése során, ha a külső hőmérséklet -20 °C alatt van, ha az akkumulátor feszültsége túl alacsony, vagy ha a rendszer túl van terhelve.

- Folyamatos hangjelzés a tető működtetése során, ha a bukókeret ✱ fel van emelve.
- Folyamatos hangjelzés a tető két végállás közötti állapotára megengedett 9 perces várakozási idő lejárta előtt 1 perccel.
- Folyamatos hangjelzés a rakodássegítő rendszer felemelt állapotára megengedett 9 perces várakozási idő vége előtt 1 perccel.
- Folyamatos hangjelzés a csomagterajtó zárása során, ha az elektromos rakodássegítő leeresztése nem fejeződött be vagy meg lett szakítva.

Megjegyzés

- Ne nyissa ki a csomagterájtót, amíg el nem hangzik a tető nyitásának vagy zárásának befejeződését nyugtázó hangjelzés.
- A csomagterédőnynek a tető működtetése során mindvégig zárva kell lennie.
- A hátsó fejtámlák mögötti fedeleknél ne tartózkodjon senki.
- Ne helyezzen semmilyen tárgyat a tető forgási tartományába vagy a hátsó fejtámlák mögött fedelekre.
- A tető csak -20 °C feletti hőmérsékleten működtethető. Ha a külső hőmérséklet alacsonyabb a határértéknél, hármass figyelmeztető hangjelzés hallható a tetőt működtető gomb megnyomásakor.

- A tető 9 percig a két végállás közötti helyzetben tartható a rejtett területek tisztításának megkönnyítése érdekében. Úgy állíthatja meg a tető mozgását, hogy elengedi a működtető gombot. Egy perccel a várakozási idő lejártá előtt folyamatos hangjelzés hallható, figyelmeztetve rá, hogy a várakozási idő nemsokára lejár, és a tető megmozdulhat.
- Ha egyenetlen útfelületen kísérli meg működtetni a tetőt, az meghibásodáshoz vagy károsodáshoz vezethet.

Meghibásodás

A tető automatikus működtető mechanizmusa csak megfelelően lezárt vagy kinyitott tetőnél üzemképes.

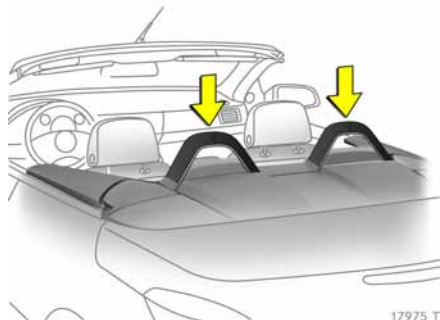
Ellenőrizze, hogy:

- a csomagterédőny zárt helyzetben rögzítve van,
- a csomagterájtó teljesen le van zárva,
- a külső hőmérséklet -20 °C-nál magasabb,
- megfelelő az akkumulátor feszültsége,
- a rendszer nincs túlterhelve.

Ha az automatikus működtetés nem üzemképes, két személy szükséges a tető kézzel történő bezárásához. Lásd az Astra TwinTop kapcsolódó leírását. Javasoljuk, hogy kérjen szakavatott segítséget.

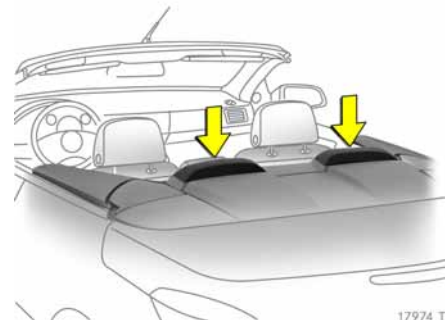
Átfordulásvédelmi rendszer

Az Astra TwinTop változat átfordulásvédelmi rendszerrel van felszerelve, amely a megerősített szélvédőkeretet és a hátsó ülések fejtámlái mögött lévő bukókereteket foglalja magában. A bukókeretek a modellváltozattól függően lehetnek rögzítettek vagy automatikusan felugrók.



Rögzített bukókeretek

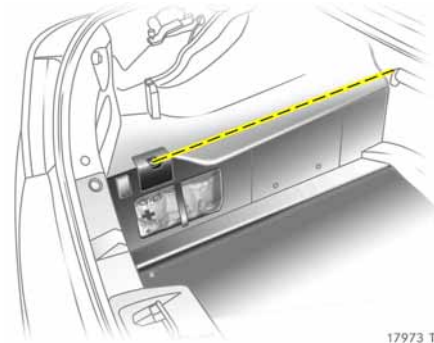
A rögzített bukókeretek a gépkocsi karosszériájához vannak erősítve.



Automatikusan felugró bukókeretek ✱

Az automatikusan felugró bukókeretek a hátsó fejtámlák és a csomagtér között, rejtetten kerültek elhelyezésre. Átfordulással járó baleset, frontális vagy oldalirányú ütközés bekövetkeztekor a bukókeret ezredmásodpercek alatt felugrik. A tető működtetése nem lehetséges, ha a bukókeretek felugrottak. Ha a felugró bukókeretek működésbe léptek, a tetőt működtető gomb megnyomásakor folyamatos hangjelzés hallható. A légszákok ✱ ellenőrzőlámpája világít, ha a bukókeretek felugrottak.

A bukókeretek kézi leeresztése – lásd 132. oldal.
További információ – lásd 133. oldal.



Csomagtér

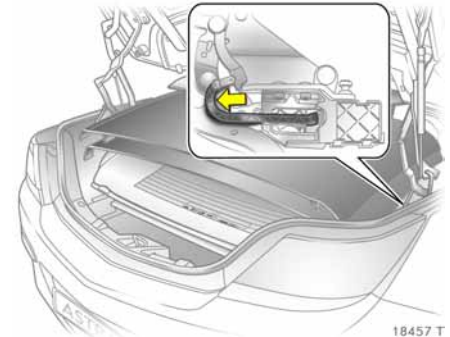
A tető csak akkor nyitható, ha a csomagtérben a rakomány magassága nem haladja meg a csomagterredőny szintjét, és nem emelkedik ki oldalt. A jelzett rakodási magasságot (lásd az ábrát) nem szabad túllépni. A redőnynek teljesen síknak kell lennie, és az alatta lévő tárgyak nem nyomhatják felfelé. Máskülönben a tető és a rakomány megsérülhet.

Elektromos rakodássegítő – lásd 104. oldal.

Csomagtérredőny – lásd 103. oldal.

A csomagterajtó megakadása záraskor ✱

A nyitott tető, a csomagterajtó és a rakomány megóvása érdekében a csomagterajtó csak alsó végállásban lévő rakodássegítő mellett zárható – lásd 104. oldal.



Nyitás az elektromos működtetés meghibásodása esetén

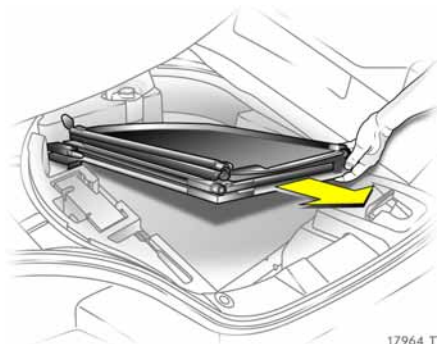
Nyomja előre a zárókart az ábrán látható módon.

Szélfogó *

Nyitott tető mellett a szélfogó csökkenti a turbulenciát, a huzatot és a zajt az utastérben.

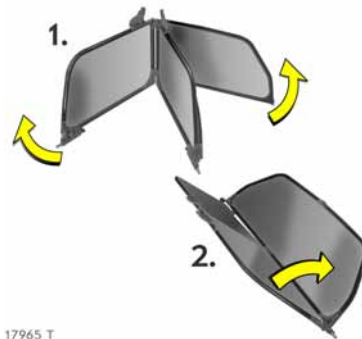
A szélfogó felszerelt állapotában a hátsó ülések nem használhatók.

Ne helyezzen semmilyen tárgyat a szélfogóra.



Gumibroncs-javító készlettel * rendelkező gépkocsikban a szélfogó összehajtott állapotban a csomagtérben, a padlókárpit alatti tárolórekeszben * található.

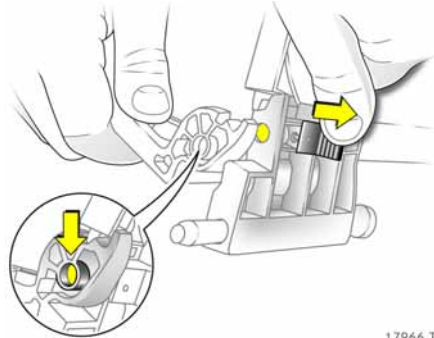
Ha a gépkocsi pótkerékkel * van felszerelve, akkor a szélfogó a csomagtérben található.



Behelyezés

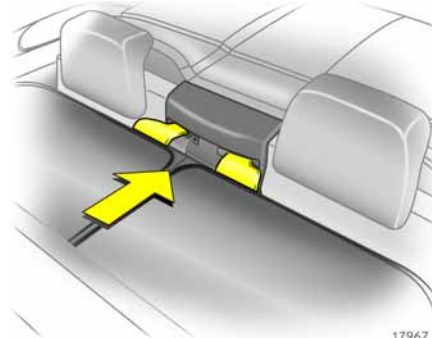
Vegye ki a csomagtérből a szélfogót.

Nyissa szét az összehajtott szélfogót az ábra útmutatásának megfelelően.



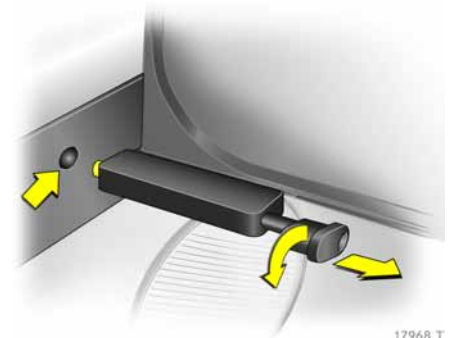
17966 T

Csatlakoztassa a szélfogó kihajtogatott végeit: nyomja be a pecket a csúszórészen, vezesse át a zsanért a pöckön, és nyissa szét a csúszórészt úgy, hogy a pöcök rögzüljön a zsanérban.



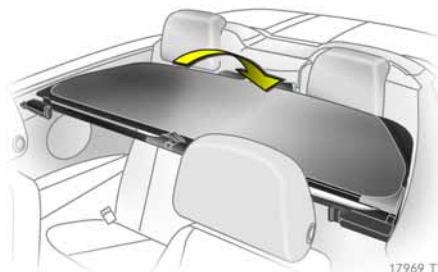
17967 T

Illessze a szélfogó vezetőfüleit a hátsó fejtámlák közötti biztonságiöv-átvezető mélyedésbe.



17968 T

Húzza ki a jobb és bal oldalon a rögzítőcsapot, és elfordítva rögzítse. Egyenesítse ki a szélfogót, fordítsa vissza a rögzítőcsapot, és rögzítse az oldalsó kivágásban a zárócsapot.



A szélfogó hátrahajtható,
ha nincs használatban.

Ha a szélfogó össze van hajtva, és a hátsó
ülések nem foglaltak, a szélfogó csukott tető
mellett is felszerelve maradhat
a gépkocsiban.

Eltávolítás

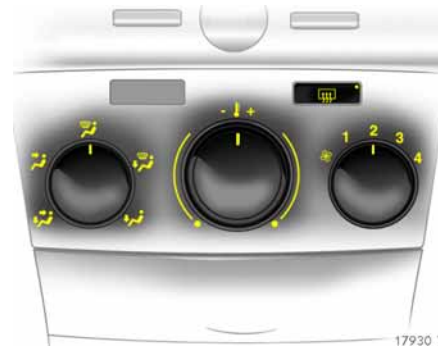
A leszerelés fordított sorrendben történik,
utána összehajtott állapotban,

- a csomagterben tárolja a szélfogót:
- gumibroncs-javító készlet * esetén
a padlókárpit alatti tárolórekeszben,
 - pótkerék * esetén a csomagterben.

A szélfogó soha ne lógjon ki oldalra vagy
felfelé a csomagteréből, lásd a jelölt rakodási
magasságot – 153. oldal, 17973 T ábra.

Hőmérséklet-szabályozás

Szellőzőnyílások	159
Hűthető kesztyűtartó *.....	159
Hátsó ablakfűtés, fűthető külső visszapillantó tükrök *.....	160
Ülésfűtés *.....	160
Fűtő- és szellőzőrendszer	161
Légkondicionáló berendezés *.....	164
Automatikus légkondicionáló berendezés *.....	166
Elektronikus légkondicionáló rendszer *.....	171
Levegő belépőnyílások	177
Pollenszűrő.....	177
Megjegyzés.....	177
Karbantartás	177





Fűtő- és szellőzőrendszer, légkondicionáló berendezés *

A szellőző-, fűtő- és hűtőrendszer * olyan működési egységet képez, amely bármilyen időjárási körülmények között és bármilyen külső hőmérséklet mellett a lehető legnagyobb komfortot nyújtja.

A bekapcsolt légkondicionáló berendezés * lehűti a belépő levegőt, és csökkenti annak páratartalmát.

A fűtőberendezés szükség szerint felmelegíti a levegőt, a hőmérséklet-szabályozó állásának függvényében. A levegő-beáramlás igény szerint szabályozható a ventilátorral.



A hűtés  gombja és a belső levegőkeringtetés  gombja csak a külön rendelhető légkondicionáló berendezéssel * felszerelt gépkocsikban található meg.

Légkondicionáló berendezés * – lásd 164. és 166. oldal.



Automatikus légkondicionáló berendezés *

Bármilyen időjárási körülmény és külső hőmérséklet mellett, bármely évszakban a lehető legnagyobb komfortot biztosítja.

A hőmérséklet-szabályozóval beállított belső hőmérsékletnek megfelelően a rendszer automatikusan változtatja a belépő levegő hőmérsékletét és mennyiségét. A külső körülményektől függően automatikusan állandó és kellemes belső hőmérsékletet biztosít.

Automatikus légkondicionáló berendezés
– lásd 166. oldal.

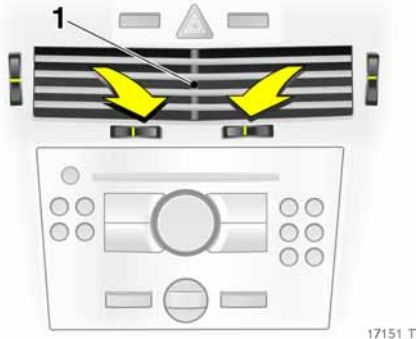


Elektronikus légkondicionáló rendszer *

A külső körülményektől függetlenül a lehető legnagyobb komfortot biztosítja.

Az állandó és kellemes belső hőmérséklet biztosításához a rendszer a külső körülményektől és a gépkocsi belső hőmérsékletétől függően automatikusan változtatja a belépő levegő hőmérsékletét, mennyiségét és elosztását.

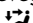
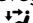
A beállított hőmérséklet a kijelzőn jelenik meg.
Elektronikus légkondicionáló rendszer
– lásd 171. oldal.



17151 T

Szellőzőnyílások

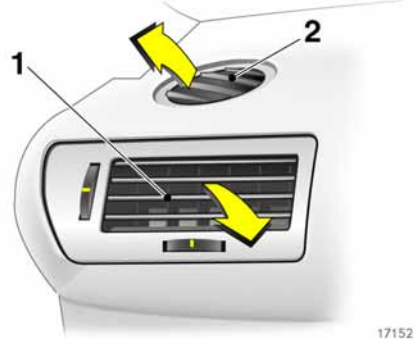
Az utastér kellemes szellőztetése érdekében állítsa a hőmérséklet-szabályozót a megfelelő helyzetbe.

A légáram fokozásához kapcsolja nagyobb fordulatra a ventilátort, a levegőelosztó kapcsolót forgassa  vagy  állásba.

Középső és oldalsó szellőzőnyílások (1)

Szellőzőnyílások nyitása: A függőleges szabályozókereket görgesse lefelé.



A levegőáramlás irányát a vízszintes szabályozókerékkel állíthatja be.



17152 T

A szellőzőnyílások zárásához a függőleges állítókereket forgassa teljesen felfelé. Megjelenik a **0** szimbólum. A szellőzőnyílás légteterelői nyitva maradnak, azonban a légáram el van zárva.

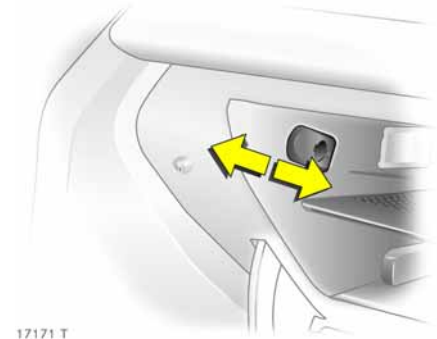
Szélvédő-párátlanító szellőzőnyílások (2)

Állítsa a levegőelosztó kapcsolót  vagy  állásba:

ekkor levegő áramlik a szélvédőre és az oldalablakokra.

További szellőzőnyílások

a szélvédő és az oldalablakok alatt, illetve a lábtérben találhatók.



17171 T

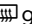
Hűthető kesztyűtartó *


Egy szellőzőnyíláson keresztül hűtött levegő áramlik a kesztyűtartóba.


Ha nincs szükség a kesztyűtartó hűtésére, tolja a csúszkát előre.




Hátsó ablakfűtés, fűthető külső visszapillantó tükrök *


Bekapcsolt gyújtás mellett a hátsó ablak és a külső tükör fűtése a  gomb megnyomásával kapcsolható be:

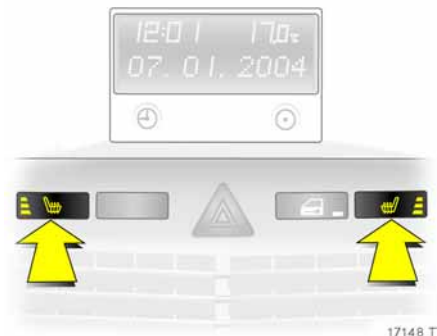
A  LED világít: a hátsó ablakfűtés és a külső tükörfűtés be van kapcsolva.

A  LED nem világít: a hátsó ablakfűtés és a külső tükörfűtés ki van kapcsolva.

A hátsó ablak és a külső tükrök fűtése 15 perc után automatikusan kikapcsol.

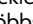
Astra TwinTop: a hátsó ablak és a külső visszapillantó tükrök fűtése  a tető kinyitásakor kikapcsol.

Dízel részecszeszűrővel ellátott gépkocsik  a hátsó ablak fűtése automatikusan bekapcsol a részecszeszűrő tisztítása során.




Ülésfűtés *

Működés bekapcsolt gyújtás mellett:

A megfelelő hőmérséklet eléréséhez nyomja meg egyszer vagy többször a  gombot. A fűtés három fokozatban szabályozható, melyet a gombban lévő ellenőrzőlámpa jelez.

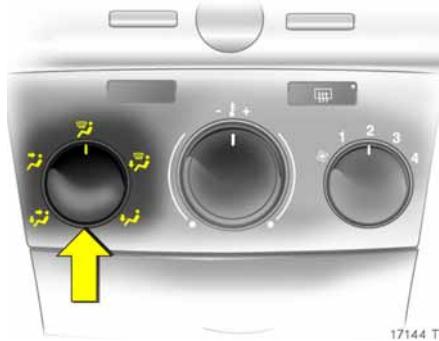
Érzékeny bőrű utasok számára nem ajánljuk, hogy az ülésfűtést a legmagasabb fokozaton hosszabb ideig működtessék.

Kikapcsolás: nyomja meg többször a  gombot, míg az ellenőrzőlámpa kialszik.

Az ülésfűtés csak járó motorral működik.

**Általános tudnivalók,
valamint a levegő belépőnyílásokra,
a levegő kilépőnyílásokra,
a pollenszűrőre és a karbantartásra
vonatkozó információk,**

lásd 177. oldal.



17144 T

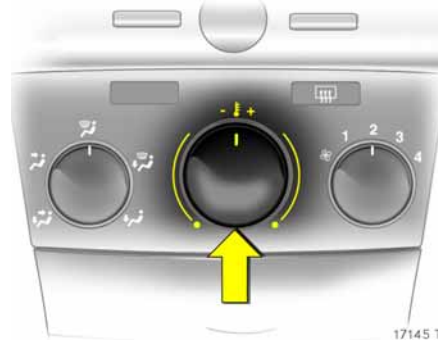
Fűtő- és szellőzőrendszer

Bal oldali forgókapcsoló: levegőelosztás

- ☞ A fejtérbe az állítható szellőzőnyílásokon keresztül és a lábtérbe
- ☞ A fejtérbe az állítható levegőfúvókákon keresztül
- ☞ A szélvédőre és az első oldalablakokra
- ☞ A szélvédő, az elülső ajtók ablakai és a lábtér felé
- ☞ A lábtérbe

Köztes helyzet is beállítható.

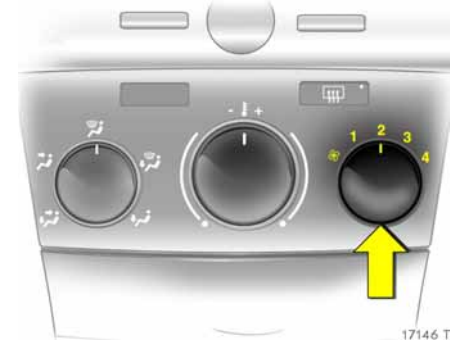
Nyissa ki a szellőzőnyílásokat, ha a levegőelosztó kapcsoló ☞ vagy ☞ állásban van.



17145 T

Középső forgókapcsoló: hőmérséklet beállítása

- Forgatás jobbra = Meleg
- Forgatás balra = Hideg



17146 T

Jobb oldali forgókapcsoló: ventilátorkapcsoló

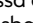
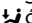

Négy fokozat:

- ☞ = Kikapcsolva
- 4 = Maximális levegőbefúvás

A levegőáramlás erősségét a ventilátor határozza meg. A ventilátort ezért menet közben is kapcsolja be.




Szellőzés

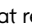
- A fejtér maximális szellőztetéséhez: forgassa a levegőelosztó kapcsolót  állásba, és nyissa ki az összes szellőzőnyílást.
- Állítsa be a hőmérsékletet igény szerint.
- Állítsa be a ventilátort igény szerint.
- A lábtér szellőztetéséhez: forgassa a levegőelosztó kapcsolót  állásba.
- A fejtér és a lábtér egyidejű szellőztetéséhez: fordítsa a levegőelosztó kapcsolót  állásba.

Fűtés

A leadott hő a hűtőfolyadék hőmérsékletétől függ, ezért a fűtés csak üzemlevegő motor esetén teljes értékű.



Az utastér gyors felmelegítése érdekében:

- A levegőelosztó kapcsolót állítsa a kívánt helyzetbe, lehetőleg az  állásba – lásd 161. oldal.
- A hőmérséklet-szabályozó kapcsolót fordítsa teljesen jobbra.
- Állítsa a ventilátort **3**-as fokozatra.
- Nyissa ki az összes szellőzőnyílást.

Quickheat rendszerrel  felszerelt gépkocsik esetén: a külső hőmérséklet és a motorhőfok függvényében az elektromos kiegészítő fűtőegység sokkal gyorsabban felfűti az utasteret.

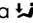
Az elektromos kiegészítő fűtés automatikusan bekapcsol.

Az utasok komfort- és kényelemérzete nagymértékben függ a fűtés és a szellőzés megfelelő beállításától.

Kellemes hőmérséklet-eloszlás – hűvös levegő a fejtérben és meleg levegő a lábtérben – érhető el, ha a levegőelosztó forgókapcsolót  vagy  állásba, a hőmérséklet-szabályozó pedig bármely kívánt értékre állítja (a középső zónában).



A lábtér fűtése

- A levegőelosztó kapcsolót forgassa  állásba.
- A hőmérséklet-szabályozót fordítsa a jobb oldali zónába.
- Kapcsolja be a ventilátort.






Az ablakok páratlanítása és jégmentesítése

Figyelmeztetés

Ezen utasítások figyelmen kívül hagyása az ablakok bepárásodását vagy eljégesedését okozhatja, ami a megfelelő kilátás hiánya miatt balesetveszélyhez vezethet.

Párás időjárás, nedves ruházat vagy alacsony külső hőmérséklet miatt párás vagy jeges ablakok esetén:

- Fordítsa a levegőelosztó kapcsolót  állásba.
- A hőmérséklet-szabályozó kapcsolót fordítsa teljesen jobbra (meleg).

- Állítsa a ventilátort 3-as vagy 4-es fokozatra.
- Kapcsolja be a hátsó ablak fűtését .
- Az oldalsó szellőzőnyílásokat szükség szerint nyissa ki, és irányítsa az oldalablakokra.
- A lábtér egyidejű fűtéséhez a levegőelosztó kapcsolót állítsa  állásba.

Légkondicionáló berendezés *

A fűtő- és szellőzőrendszer kiegészítéseként a légkondicionáló berendezés hűti és párátlanítja (szárítja) a bejövő levegőt.

Ha hűtésre vagy párátlanításra nincs szükség, akkor az üzemanyag-megtakarítás érdekében célszerű a hűtést kikapcsolni.

A hűtés alacsony külső hőmérsékletnél automatikusan kikapcsol.



Hűtés ⚙️

Csak járó motor és bekapcsolt ventilátor mellett használja:

Be = Nyomja meg a ⚙️ gombot

Ki = Nyomja meg ismét a ⚙️ gombot

A bekapcsolt állapotot a gombban lévő ellenőrzőlámpa mutatja.




Belső levegőkeringtető rendszer 🌀

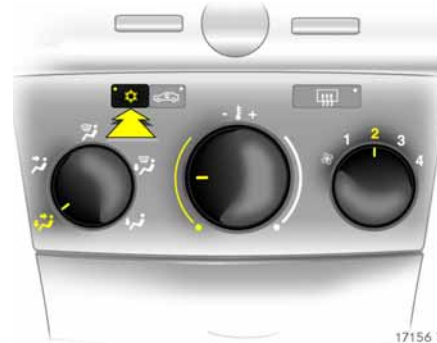
A belső levegőkeringtetés 🌀 gombbal (benne ellenőrzőlámpa található) a szellőztető rendszert a belső levegő keringtetésére állíthatja.

Ha kívülről füst vagy kellemetlen szagok hatolnak be az utastérbe: a szükséges időtartamra kapcsolja be a belső levegőkeringtetést 🌀.





Ha magas külső hőmérséklet esetén növelni akarja a hűtőteljesítményt, rövid időre kapcsolja be a belső levegőkeringtetést.

A belső levegőkeringtető rendszer minimalizálja a külső levegő bejutását. Növekszik a levegő nedvességtartalma, és az ablakok bepárásodhatnak. Ha sokáig van bekapcsolva, az utastér levegője elhasználódik, ennek hatására a gépkocsi utasai álmosnak érezhetik magukat.

A levegőelosztás  állásában: a levegőkeringtető rendszer az ablakok gyors páratlanításának érdekében automatikusan kikapcsol.




Komfortbeállítás




- Igény szerint állítsa be a hűtést .
- Kapcsolja ki a belső levegőkeringtető rendszert .
- A levegőelosztó kapcsolót fordítsa  vagy  állásba.
- A hőmérséklet-szabályozót kívánsága szerint állítsa be.
- A ventilátort állítsa a megfelelő fokozatra.
- Szükség szerint nyissa ki és állítsa be a szellőzőnyílásokat.

A hőmérséklet-szabályozót a középső tartományba állítva: melegebb levegő áramlik a lábtérbe és hűvösebb a felső zónába, melegebb levegő áramlik az oldalsó szellőzőnyílásokból, és hűvösebb a középső szellőzőnyílásokból.



Maximális hűtés

Rövid időre nyissa ki az ablakokat és a napfénytetőt , hogy a felforrósodott levegő gyorsan távozhasson.

- Kapcsolja be a hűtést .
- Kapcsolja be a levegőkeringtető rendszert .
- A levegőelosztó kapcsolót forgassa  állásba.
- A hőmérséklet-szabályozót fordítsa teljesen balra (hideg).
- Állítsa a ventilátort 4-es fokozatra.
- Nyissa ki az összes szellőzőnyílást.






Az ablakok párátlanítása és jégmentesítése

Figyelmeztetés

Ezen utasítások figyelmen kívül hagyása az ablakok bepárásodását vagy eljegesedését okozhatja, ami a megfelelő kilátás hiánya miatt balesetveszélyhez vezethet.

Párás időjárás, nedves ruházat vagy alacsony külső hőmérséklet miatt bepárásodott vagy jeges ablakok esetén:

- Kapcsolja be a hűtést .
- A levegőelosztó kapcsolót fordítsa  állásba.
- A hőmérséklet-szabályozó kapcsolót fordítsa jobbra.
- Állítsa a ventilátort 4-es fokozatra.
- Az oldalsó szellőzőnyílásokat szükség szerint nyissa ki, és irányítsa az oldalablakokra.
- Kapcsolja be a hátsó ablak fűtését .
- Az oldalsó szellőzőnyílásokat szükség szerint nyissa ki, és irányítsa az oldalablakokra.

Automatikus légkondicionáló berendezés *

Bármilyen időjárási körülmény és külső hőmérséklet mellett, bármely évszakban ugyanazt a komfortot biztosítja.

Az állandó és kellemes belső hőmérséklet biztosításához a rendszer a külső körülményektől függően automatikusan változtatja a belépő levegő hőmérsékletét és mennyiségét.

A külső körülmények változása miatt létrejövő hőmérséklet-változást, mint például az erős napfény okozta felmelegedést, a rendszer automatikusan kompenzálja.



Automatikus üzemmód

A legnagyobb komfort biztosításához:

- Állítsa a ventilátort **A** állásba.
- A levegőelosztó kapcsolót állítsa a kívánt helyzetbe – lásd következő hasáb.
- A hőmérséklet-szabályozó forgókapcsolóval állítson be 22 °C hőmérsékletet (kívánság szerint alacsonyabb vagy magasabb hőmérséklet is beállítható).
- A légkondicionáló kompresszor bekapcsolása – lásd 168. oldal.
- Nyissa ki az összes első szellőzőnyílást. Ha szükséges, nyissa ki a hátsó szellőzőnyílásokat * is.

A légkondicionáló kompresszor kikapcsolása csökkentheti a komfortérzetet és a biztonságot – lásd 168. oldal.



A levegőelosztás beállítása

- ☞ A fejtérbe az állítható szellőzőnyílásokon keresztül és a lábtérbe
- ☞ Az állítható szellőzőnyílásokon keresztül a fejtérbe
- ☞ A szélvédőre és az első oldalablakokra
- ☞ A szélvédő, az előlő ajtók ablakai és a lábtér felé
- ☞ A lábtérbe

Köztes érték is beállítható.

Nyissa ki a szellőzőnyílásokat, ha a levegőelosztó kapcsoló ☞ vagy ☞ állásban van.



Hőmérséklet beállítása

Állítson be a forgókapcsolóval 17 °C és 27 °C közötti értéket – köztes hőmérséklet is választható.

A rendszer a beállított hőmérsékletet fenntartja.

A komfort érdekében a hőmérséklet csak kis lépésekben változtatható.

17 °C alatt (teljesen balra) és 27 °C felett (teljesen jobbra) nem történik hőmérséklet-szabályozás. A légkondicionáló berendezés maximális teljesítménnyel hűt vagy fűt.



Ventilátorkapcsoló

1-4 A ventilátor kézi beállításai Köztes érték is beállítható.

A Ventilátor automatikus üzemmódban.

✖ Ventilátor kikapcsolva.

A ventilátor fordulatszámát a rendszer automatikusan szabályozza az előre beállított hőmérséklet fenntartása érdekében.


A maximális komfort biztosításához válassza ki az automatikus fokozatot.

A ventilátor kikapcsolása a légkondicionáló kompresszort is kikapcsolja.



A légkondicionáló kompresszor (hűtés) ki- és bekapcsolása

Csak járó motor és bekapcsolt ventilátor mellett használja:

Be = Nyomja meg a  gombot

Ki = Nyomja meg ismét a  gombot

A bekapcsolt állapotot a gombban lévő ellenőrzőlámpa mutatja.


A bekapcsolt légkondicionáló (hűtőkompresszor) lehűti a belépő levegőt, és csökkenti annak páratartalmát. Ha hűtésre vagy páratlanításra nincs szükség, akkor az üzemanyag-megtakarítás érdekében célszerű a hűtést kikapcsolni.

A hűtés alacsony külső hőmérsékletnél automatikusan kikapcsol.




Kézi belső levegőkeringtetés

A belső levegőkeringtető rendszer megakadályozza a külső levegő bejutását, és az utastér levegőjét keringteti.




Nyomja meg a  gombot. A bekapcsolt állapotot a gombban lévő ellenőrzőlámpa jelzi.

Az utastér levegőjének cseréje belső levegőkeringtetés üzemmódban lecsökken. Ha sokáig van bekapcsolva, az utastér levegője elhasználdik, ennek hatására a gépkocsi utasai álmosnak érezhetik magukat. Hűtés nélküli üzemmódban a levegő nedvességtartalma megnövekszik, az ablakok bepárásodhatnak. Ezért a kézi levegőkeringtetést csak rövid ideig működtesse.

A kézi belső levegőkeringtetés kikapcsolásához: nyomja meg ismét a  es gombot. A gombban lévő ellenőrzőlámpa kialszik.



Szellőzés


- A fejtér maximális szellőztetéséhez: forgassa a levegőelosztó kapcsolót  állásba, és nyissa ki az összes szellőzőnyílást.
- A lábtér szellőztetéséhez: A levegőelosztó kapcsolót forgassa  állásba.
- A fejtér és a lábtér egyidejű szellőztetéséhez: forgassa a levegőelosztó kapcsolót  állásba.
- Állítsa be a kívánt hőmérsékletet.
- Állítsa a ventilátort **A** állásba. A ventilátor sebessége kézzel is beállítható: állítsa a forgókapcsolót **1–4** állásba. Köztes érték is beállítható.

Fűtés

A leadott hő a hűtőfolyadék hőmérsékletétől függ, ezért a fűtés csak üzemlevegő motor esetén teljes értékű.



Az utastér gyors felmelegítése érdekében:

- A levegőelosztó kapcsolót állítsa a kívánt helyzetbe – lásd 161. oldal.
- Állítsa be a középső forgókapcsolóval a kívánt hőmérsékletet. Javasoljuk, hogy 22 °C körüli hőmérsékletet válasszon.
- Állítsa a ventilátort **A** állásba. A ventilátor sebessége kézzel is beállítható: állítsa a forgókapcsolót **1–4** állásba. Köztes érték is beállítható.

Quickheat rendszerrel  felszerelt gépkocsik esetén: a külső hőmérséklet és a motorhőfok függvényében az elektromos kiegészítő fűtőegység sokkal gyorsabban felfűti az utasteret.

Az elektromos kiegészítő fűtés automatikusan bekapcsol.

Az utasok komfort- és kényelemérzete nagymértékben függ a fűtés és a szellőzés megfelelő beállításától.

Kellemes hőmérséklet-eloszlás – hűvös levegő a fejtérben és meleg levegő a lábtérben – érhető el, ha a levegőelosztó kapcsolót  vagy  állásba, a hőmérséklet-szabályozó gombot pedig kb. 22 °C-ra állítja, és kinyitja a középső szellőzőnyílásokat.



Különösen felforrósodott utastér maximális hűtése

Rövid időre nyissa ki az ablakokat és a napfénytetőt ☀, hogy a felforrósodott levegő gyorsan távozhasson.

- Kapcsolja be a hűtést ❄
- Forgassa a levegőelosztó kapcsolót ➡ állásba.
- Állítsa be a hőmérséklet-szabályozóval a kívánt hőmérsékletet.
- Állítsa a ventilátort A állásba.
- Nyissa ki az összes szellőzőnyílást.

Az elektronikus légkondicionáló berendezés maximális hűtést biztosít a beállított hőmérséklet eléréséig.

Ha 17 °C alatti hőmérsékletet állít be (forgatógomb teljesen balra), akkor a rendszer folyamatosan maximális teljesítménnyel hűt. Ha a légkondicionáló kompresszor be van kapcsolva, a rendszer automatikusan belső levegőkeringtetésre kapcsol.



Az ablakok páratlanítása és jégmentesítése

⚠Figyelmeztetés

Ezen utasítások figyelmen kívül hagyása az ablakok bepárásodását vagy eljegesedését okozhatja, ami a megfelelő kilátás hiánya miatt balesetveszélyhez vezethet.

Párás időjárás, nedves ruházat vagy alacsony külső hőmérséklet miatt párás vagy jeges ablakok esetén:

- Kapcsolja be a hűtést ❄
- Nyomja meg a ❄ gombot: a kapcsoló A állásában a ventilátor automatikusan a legmagasabb fokozatra kapcsol, a beáramló levegő a szélvédőre irányul.

- Állítsa a hőmérsékletet maximális fűtésre, azaz forgassa a középső hőmérséklet-szabályozót teljesen jobbra (28 °C).

- Kapcsolja be a hátsó ablakfűtést ❄

Alacsony külső hőmérséklet esetén a hűtést (a légkondicionáló kompresszort) nem lehet bekapcsolni.

Kikapcsoláshoz ismét nyomja meg a ❄ gombot. A légkondicionáló az előzőleg használt beállításokkal működik tovább.

Elektronikus légkondicionáló rendszer ❄

Bármilyen időjárási körülmény és külső hőmérséklet mellett, bármely évszakban a legnagyobb komfortot biztosítja.

Az állandó és kellemes belső hőmérséklet biztosításához a rendszer a külső körülményektől függően automatikusan változtatja a belépő levegő hőmérsékletét, mennyiségét és elosztását.

A külső körülmények változása miatt létrejövő hőmérséklet-változást, mint például az erős napfény okozta felmelegedést, a rendszer automatikusan kompenzálja.

A beállítások megjelennek az információs kijelzőn. A beállítások módosítása rövid időre megjelenik az információs kijelzőn, felülírva az aktuális menüt.

A kijelző típusától függően a megjelenítés eltérő lehet – lásd 46. oldal.

A gépkocsi zárásakor az elektronikus légkondicionáló rendszer beállításai tárolódnak az adott kulcsra, lásd „Személyes beállítások tárolása a kulcsra”, 68. oldal.

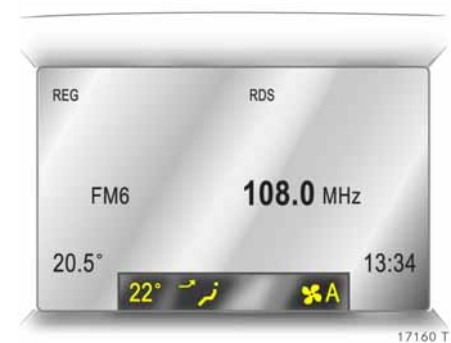


A különböző távirányítókhoz egyedi beállítások tárolódnak el. A távirányító használata előhívja az adott távirányítóhoz rendelt beállításokat.

A kézi beállítások, pl. a hűtés nélküli üzemmód és a levegőelosztás beállítása, a menü segítségével történhet – lásd 173. oldal.

A bekapcsolt hűtés (légkondicionáló kompresszor) lehűti a belépő levegőt, és csökkenti annak páratartalmát.

A pollenzűrő megszűri az utastérbe jutó friss levegőt, illetve az utastérben keringtetett levegőt is, leválasztva ezáltal a port, koszt, polleneket és spórákat.



Az automatikus levegőkeringtető rendszer ❄ levegőminőség-érzékelő segítségével észleli a külső levegőben található káros gázokat, és szükség esetén automatikusan bekapcsolja a belső levegőkeringtetést.

Ha az automatikus üzemmódot választja, az elektronikus légkondicionáló rendszer gyakorlatilag bármilyen körülmények között biztosítja az optimális beállítást. Szükség esetén az elektronikus légkondicionáló rendszer beállításai kézzel is módosíthatóak.

Az elektronikus légkondicionáló rendszer csak járó motornál üzemképes.

A hűtés (légkondicionáló kompresszor) alacsony külső hőmérsékletnél automatikusan kikapcsol.



Automatikus üzemmód

A legnagyobb komfort biztosításához:

- Nyomja meg az **AUTO** gombot.
- Nyissa ki az összes szellőzőnyílást.
- Kapcsolja be a légkondicionáló kompresszort – lásd 174. oldal.
- A bal oldali forgatógomb segítségével állítsa a hőmérsékletet 22 °C-ra.

Igény szerint alacsonyabb, illetve magasabb hőmérséklet is beállítható.

A légkondicionáló kompresszor kikapcsolása (**Eco** látható a kijelzőn) csökkentheti a komfortérzetet és a biztonságot – lásd 174. oldal.

Automatikus üzemmódban minden szellőzőnyílás önműködően szabályozott, ezért a szellőzőnyílásokat mindig nyitva kell tartani – lásd 159. oldal.

Automatikus belső levegőkeringtetés *

A szellőzőrendszer belső levegőkeringtetési üzemmódra kapcsol és az utastér levegőjét keringteti.

Amennyiben az automatikus belső levegőkeringtető rendszer levegőminőség-érzékelője káros gázokat észlel a kinti levegőben, automatikusan bekapcsol a belső levegőkeringtetés.

Ha a külső hőmérséklet alacsony és a hűtés (légkondicionáló kompresszor) ki van kapcsolva, az automatikus levegőkeringtetés csak csökkentett kapacitással fog működni az ablakok párasodásának megelőzése érdekében. Szükség esetén kapcsolja be kézzel a belső levegőkeringtetést.

Az automatikus belső levegőkeringtetés be- és kikapcsolása – lásd 176. oldal.

Kézi belső levegőkeringtetés – lásd 176. oldal.

Hőmérséklet beállítása

A hőmérsékletet a bal oldali forgatógombbal 16 °C és 28 °C között szabályozható.

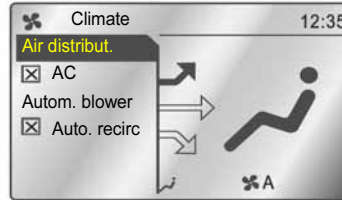
A komfort érdekében a hőmérséklet csak kis lépésekben változtatható.

Quickheat rendszerrel *felszerelt gépkocsik esetén: a külső hőmérséklet és a motorhőfok függvényében az elektromos kiegészítő fűtőegység sokkal gyorsabban felfűti az utasteret.

Az elektromos kiegészítő fűtés automatikusan bekapcsol.

Ha 16 °C-nál alacsonyabb hőmérsékletet állít be, a kijelzőn a **Lo** felirat jelenik meg: a rendszer hőmérséklet-szabályozás nélkül maximális hűtésre kapcsol. A hőmérséklet szabályozatlan.

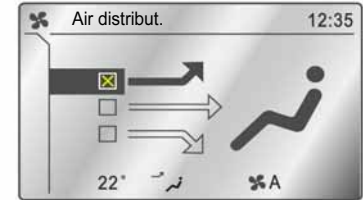
Ha 28°C feletti hőmérsékletet állít be, a kijelzőn a **Hi** felirat jelenik meg: a rendszer hőmérséklet-szabályozás nélkül maximális fűtésre kapcsol. A hőmérséklet szabályozatlan.

**Kézi beállítások**

Bizonyos körülmények között (pl. párás vagy jeges ablakok esetén) a légkondicionáló berendezés működésébe kézi beállítással is beavatkozhat.

Az elektronikus légkondicionáló rendszer beállításait a középső forgatógombbal, a nyomógombokkal és a kijelzőn megjelenő menüvel lehet változtatni.

A menü előhívásához nyomja meg a középső gombot. A rendszer kézi beállításainak menüpontjai megjelennek a kijelzőn.



Az egyes menüpontok a központi forgatógomb forgatásával érhetőek el, és a gomb megnyomásával választhatók ki. Egyes menükön belül a gomb megnyomásakor almenü jelenik meg *.

Menüből való kilépéshez forgassa a középső gombot balra vagy jobbra a **Return** (Vissza) vagy a **Main** (Főmenü) menüponthoz és válassza ki.




17163 T

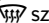
Az ablakok páratlanítása és jégmentesítése

⚠ Figyelmeztetés

Ezen utasítások figyelmen kívül hagyása az ablakok bepárásodását vagy eljegesedését okozhatja, ami a megfelelő kilátás hiánya miatt balesetveszélyhez vezethet.

Párás időjárás, nedves ruházat vagy alacsony külső hőmérséklet miatt párás vagy jeges ablakok esetén:


Nyomja meg a  gombot.

A kijelzőn a  szimbólum jelenik meg.

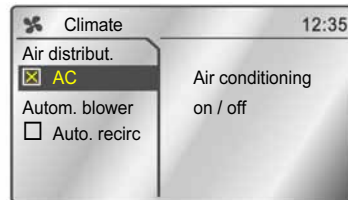
A gombban lévő ellenőrzőlámpa világít.

A hőmérséklet- és levegőelosztás állítása automatikusan történik, a ventilátor magas fokozaton működik, így az ablakok gyorsan pára- és jégmentessé válnak.

A levegőbefúvás erőssége a jobb oldali gomb forgatásával növelhető, illetve csökkenthető.

Az automatikus üzemmóddhoz való visszatéréshez: nyomja meg a  vagy az **AUTO** gombot.

Hátsó ablakfűtés – lásd 160. oldal.



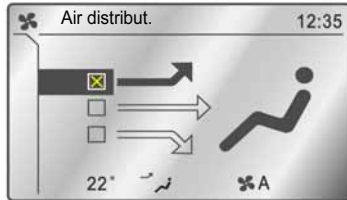
17164 T

A légkondicionáló kompresszor ki- és bekapcsolása

Ha nincs szükség hűtésre vagy páratlanításra, kapcsolja ki a légkondicionáló kompresszort (maximális energiatakarékosság): válassza ki az **AC** menüpontot a kézi beállítások menüből, és a gomb megnyomásával jelölje ki. A kijelzőn az **Eco** felirat jelenik meg.

Ebben az esetben a beáramló levegő sem hűtve, sem páramentesítve nincs. Ez korlátozza az elektronikus légkondicionáló rendszer által nyújtott komfort mértékét. Ez például az ablakok párasodását is okozhatja.

A hűtés bekapcsolása: válassza ki az **AC** menüpontot a kézi beállítások menüben, és a gomb megnyomásával kapcsolja be a hűtést.



17165 T

Levegőelosztás

Nyomja meg a középső gombot. A levegőelosztás lehetséges beállításai egymás után megjelennek a kijelzőn.

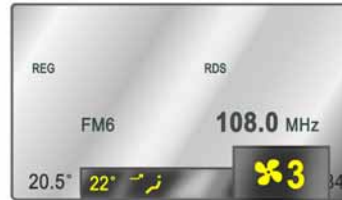
A levegőelosztás az **Air distribut.** (Levegőelosztás) menüben is beállítható:

Fel Levegőelosztás a szélvédőre és az első oldalablakokra

Középre Levegőelosztás a gépkocsi utasaira az állítható első szellőzőnyílásokon keresztül

Le Levegőelosztás a lábtérbe

Az automatikus üzemmódhoz való visszatéréshez: kapcsolja ki az aktív beállítást vagy nyomja meg az **AUTO** gombot.



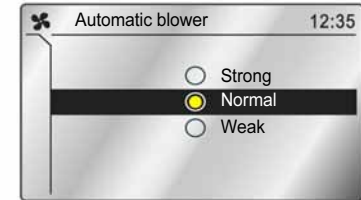
17166 T

Ventilátorkapcsoló

A jobb oldali gombot forgassa jobbra vagy balra. A kiválasztott ventilátorfokozatot a kijelzőn a **✿** jel melletti szám jelzi.

A ventilátor **0** fokozatában a ventilátor és a hűtés (légkondicionáló kompresszor) is ki van kapcsolva.

Az automatikus üzemmódhoz való visszatéréshez: nyomja meg az **AUTO** gombot.



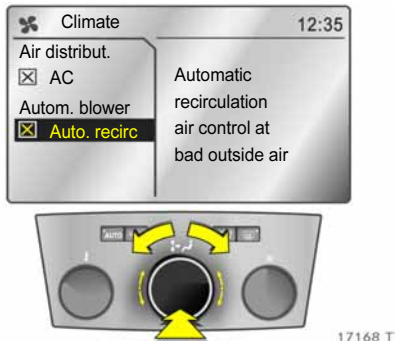
17167 T

A ventilátorfokozat automatikus szabályozása ✿

A ventilátor beállítása automatikus üzemmódban is módosítható.

Válassza ki az **Automatic blower** (Automatikus levegőbefúvás) menüpontot a kézi beállítások menüből, és válassza ki a kívánt fokozatot.

A beállítás függvényében a maximális levegőmennyiség, következésképpen a zaj is megnövekedhet.



Az automatikus belső levegőkeringtetés \ast be- és kikapcsolása

Amennyiben az automatikus belső levegőkeringtető rendszer levegőminőség-érzékelője káros gázokat észlel a kinti levegőben, automatikusan bekapcsol a belső levegőkeringtetés.

Válassza az **Auto. recirc** (Automatikus levegőkeringtetés) menüpontot a kézi beállítások menüben, és a gomb megnyomásával kapcsolja be vagy ki.

Ha mégis szükség van rá, kézzel kapcsolja be a belső levegőkeringtetést.



Kézi belső levegőkeringtetés

A belső levegőkeringtető rendszer megakadályozza a külső levegő bejutását, és az utastér levegőjét keringteti.

Nyomja meg a \ast gombot. A bekapcsolt állapotot a gombban lévő ellenőrzőlámpa jelzi.

Az utastér levegőjének cseréje belső levegőkeringtetés üzemmódban lecsökken. Ha sokáig van bekapcsolva, az utastér levegője elhasználdik, ennek hatására a gépkocsi utasai álmosnak érezhetik magukat. Hűtés nélküli üzemmódban a levegő nedvességtartalma megnövekszik, az ablakok bepárásodhatnak. Ezért a kézi levegőkeringtetést csak rövid ideig működtesse.

A kézi belső levegőkeringtetés kikapcsolásához: nyomja meg ismét a \ast -es gombot. A gombban lévő ellenőrzőlámpa kialszik.



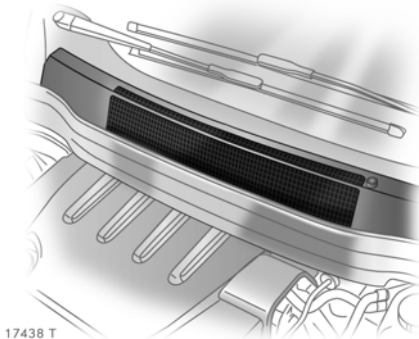
A légkondicionáló rendszer használata álló motornál

Álló gépkocsi és lekapcsolt gyújtás esetén a rendszerben tárolt hő felhasználható az utastér hűtésére vagy fűtésére, pl. egy vasúti átkelőnél történő megállásnál.

Kikapcsolt gyújtás mellett nyomja meg az **AUTO** gombot. **Residual air conditioning on** (Fennmaradó légkondicionálás bekapcsolva) felirat jelenik meg a kijelzőn.

Álló motornál a légkondicionálás csak korlátozott ideig használható.

A légkondicionálás kikapcsolásához nyomja meg az **AUTO** gombot.



17438 T

Levegő belépőnyílások

A szélvédő előtt és a motortérben található levegő belépőnyílásokat a levegő szabad beáramlásának biztosítása érdekében tisztán kell tartani. Rendszeresen távolítsa el a lerakódott port, faleveleket vagy havat.

Pollenzűrő

A pollenzűrő a kívülről beáramló levegőt tisztítja meg a portól, koromtól, a virágportól és a spóráktól. Az aktívszén-réteg *megszűri a levegőt az erős szagoktól és a káros környezeti gázoktól.

A pollenzűrőt a Szervizfüzetben megadott időközönként ki kell cseréltetni.

Megjegyzés

Ha a szélvédő nyirkos időben bepárásodik, átmenetileg állítsa be a rendszert az „Ablakok páratlanítása és jégmentesítése” szakaszban leírtak szerint – lásd 163., 166. és 174. oldal.

A hűtés *akkor a leghatékonyabb, ha az ablakok zárva vannak. Ha az utastér jelentősen felmelegedett a hosszabb ideig tartó erős napsütés hatására, kis időre nyissa ki az ablakokat és a napfénytetőt *, hogy a felforrósodott levegő gyorsan el tudjon távozni.

Bekapcsolt hűtés * (légkondicionáló kompresszor) esetén kondenzvíz keletkezik, mely a gépkocsi alján távozik.

Bekapcsolt hűtés * (légkondicionáló kompresszor) esetén legalább egy szellőzőnyílásnak nyitva kell lennie, hogy elkerülje a párolgató légmozgás hiányában történő eljegesedését.

A hűtés alacsony külső hőmérsékletnél automatikusan kikapcsol.

Ne takarja le a műszerfalon lévő érzékelőt a elektronikus légkondicionáló rendszer * hibás működésének elkerülése érdekében.

Karbantartás

A folyamatos hatékony működés érdekében a légkondicionáló kompresszort * az időjárástól és évszaktól függetlenül legalább havonta egyszer, néhány percre be kell kapcsolni. Az elektronikus légkondicionáló rendszer (ha a gépkocsi felszereltségének része) ezt a funkciót automatikusan elvégzi. Alacsony külső hőmérséklet esetén a légkondicionáló kompresszort nem lehet működtetni.

Ha a rendszer meghibásodik, vegye fel a kapcsolatot egy szervizzel. Javasoljuk, hogy forduljon Opel Partneréhez.

Easytronic

A sebességváltó kijelzője	178
A motor indítása	179
Az Easytronic működtetése a fokozatválasztó kar használatával	179
Mozgassa a kart N állásba	179
Elindulás	180
Elektronikusan vezérelt vezetési programok	181
Téli program ❄️	182
Kickdown	182
Motorfék-rásegítés	183
A gépkocsi „hintáztatása”	183
Pontos manőverezés	183
A gépkocsi leállítása	184
A gépkocsi tárolása	184
Meghibásodás	184
Az elektromos ellátás megszakadása ...	185

Easytronic ❄️

A félautomata Easytronic sebességváltó kézi sebességváltást (kézi üzemmód) és automatikus sebességváltást (automatikus üzemmód) egyaránt lehetővé tesz, mindkettőt teljesen automatikus tengelykapcsoló működtetés mellett.

⚠️ Figyelmeztetés

Ezen tanácsok figyelmen kívül hagyása személyi sérülésekhez vezethet és életveszélyt okozhat.



A sebességváltó kijelzője

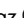
Az aktuális üzemmódot és a sebességfokozatot jeleníti meg.

Ha járó motor esetén **A**, **M** vagy **R** fokozatba kapcsol, de nem nyomja a fékpedált, a kijelző néhány másodpercig villog.



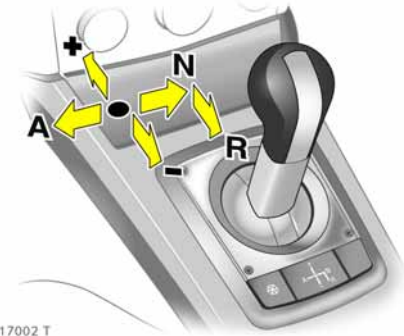
18442 T

A motor indítása

A motorindítás ideje alatt tartsa lenyomva a fékpedált. A motor csak lenyomott fékpedállal indítható. A sebességváltó kijelzőjén az „N” jelzés látható. Ha a fékpedál nincs lenyomva, akkor az  ellenőrzőlámpa világít, és a sebességváltó kijelzőjén az „N” jelzés villog – a motor nem indítható.

Az indítás akkor sem lehetséges, ha az összes féklámpa meghibásodott.

Indítás előtt nem szükséges az üres fokozatot kiválasztani. Ha a sebességváltó valamelyik fokozatban van, automatikusan üres (N) állásba vált, amint a motor beindítása előtt lenyomja a fékpedált. Ez némi késedelmet okozhat indításnál.



17002 T

Az Easytronic működtetése a fokozatválasztó kar használatával

A váltókart mozgassa mindig finoman ütközésig a megfelelő irányba. Elengedésekor automatikusan középállásba tér vissza. Figyelje a fokozatot és az üzemmódot a sebességváltó kijelzőjén.

Mozgassa a kart N állásba.

Üres fokozat (üresjárat).



17174 T

Elindulás

Nyomja le a fékpedált, oldja a kéziféket, mozgassa a fokozatválasztó kart **A**, **+** vagy **-** állásba. Az Easytronic automatikus üzemmódban az első, illetve téli üzemmódban a második sebességfokozatba kapcsol. A sebességváltó kijelzőjén „A1” jelenik meg (téli üzemmód esetén „A2”).

A fékpedál felengedésekor a gépkocsi kúszni kezd, azaz lassan elindul.

A fékpedál lenyomása nélkül is el lehet indulni, ha a fokozatválasztó kar elmozdítása után azonnal lenyomja a gázpedált. Ha nem történik azonnali gázadás vagy fékezés, a váltó nem kerül sebességbe, és a kijelzőn egy villogó „A” jelenik meg. Néhány másodperc után a kijelzőn ismét „N” látható. Induljon el a fentebb leírt folyamatot megismételve.

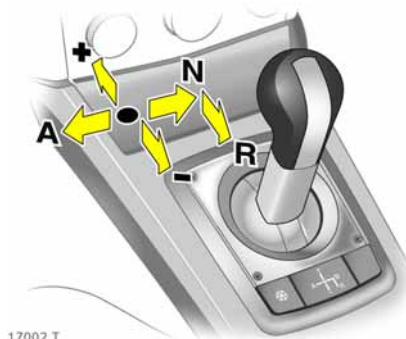
Automatikus üzemmódban a többi fokozat kapcsolása automatikusan történik a vezetési körülményektől függetlenül.

Mozgassa a kart **A** állásba.

Átkapcsolás a kézi és az automatikus üzemmód között.

Kézi üzemmódban kézzel válthat a sebességek között. „M” és az aktuális sebességfokozat jelenik meg a kijelzőn.

Ha a motor fordulatszámja túl alacsony, az Easytronic önműködően alacsonyabb sebességfokozatba kapcsol, még kézi üzemmódban is. Ezzel megelőzhető a motor lefulladása.



17002 T

Mozgassa a kart **+** vagy **-** irányba.

- +** Magasabb sebességfokozatba kapcsolás
- Alacsonyabb sebességfokozatba kapcsolás

Amennyiben túl kis sebesség mellett kapcsolna magasabb, vagy túl nagy sebesség mellett alacsonyabb sebességfokozatot, akkor nem történik meg a kapcsolás. Ez megakadályozza a motor túl alacsony vagy túl magas fordulatszámra való járatását.

A fokozatválasztó kar gyors egymás utáni mozgatásával a sebességfokozatok átugorhatók.

Ha a sebességváltó automatikus üzemmódban van, a fokozatválasztó kar + vagy - állásba mozdításakor az Easytronic kézi üzemmódba vált, „M” és az aktuális sebességfokozat jelenik meg a kijelzőn.

Mozgassa a fokozatválasztó kart R állásba
Hátrameneti fokozat. Csak a gépkocsi álló helyzetében kapcsolja ezt a fokozatot.

Nyomja le a fékpedált, oldja a kéziféket, tegye a fokozatválasztó kart R állásba. A sebességváltó hátrameneti fokozatba kapcsol. A sebességváltó kijelzőjén „R” jelenik meg.

A fékpedál felengedésekor a gépkocsi kúszni kezd, azaz lassan elindul.

A fékpedál lenyomása nélkül is elindulhat hátrameneti fokozatban, ha a fokozat kiválasztása után azonnal megnyomja a gázpedált. Ha nem történik azonnali gázadás vagy fékezés, a váltó nem kerül sebességbe, és a kijelzőn egy villogó „R” jelenik meg. Néhány másodperc után a kijelzőn ismét „N” látható. Induljon el a fentebb leírt folyamatot megismételve.

Elektronikusan vezérelt vezetési programok

- A hidegindítást követően a működési hőmérsékletet ellenőrző program automatikus üzemmódban késleltetett (magasabb motorfordulatszámon történő) sebességváltásokkal gyorsan és önműködően a minimális károsanyag-kibocsátást eredményező szintre melegíti a katalizátort.
- Az adaptív program – automatikus üzemmódban – automatikusan alkalmazkodik a kapcsolási pontok változtatásával a közlekedési körülményekhez, mint például a nagy terheléshez, utánfutó/lakókocsi vontatásához vagy hegyvidéki közlekedéshez.



- SPORT üzemmódban a váltás ideje lecsökken, és a váltó nagyobb motorfordulatszámon vált magasabb fokozatba (kivéve, ha a sebességtartó automatika be van kapcsolva). SPORT üzemmód – lásd 214. oldal.
- Téli program: nyomja meg a ❄️ gombot – lásd következő oldal.



17175 T

Téli program ❄️

Csúszós utakon való elindulás megkönnyítéséhez nyomja meg a ❄️ gombot („A”, az aktuális sebességi fokozat és a ❄️ jelek láthatóak a sebességváltó kijelzőjén). Az Easytronic automatikus üzemmódba kapcsol, és a gépkocsi második sebességfokozatban indul.

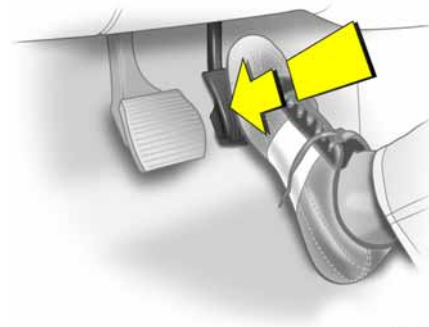
A téli program kikapcsolható:

- a ❄️ gomb ismételt megnyomásával,
- a gyújtás kikapcsolásával.

Az Easytronic károsodásának megelőzése érdekében a téli program önműködően kikapcsol a tengelykapcsoló túl magas hőmérséklete esetén.

Ha bekapcsolja a téli programot, a SPORT üzemmód kikapcsol.

Ha bekapcsolt téli program mellett kézi üzemmódba vált, a téli program kikapcsol. Automatikus üzemmódba történő visszatéréskor a téli program ismét aktiválódik.



18451 S

Kickdown

Nyomja a gázpedált az ütközőponton túl: bizonyos sebesség alatt a sebességváltó alacsonyabb sebességfokozatba kapcsol. Ilyenkor a teljes motorteljesítmény rendelkezésre áll a gyorsításhoz.

A kickdown használatakor a kézi sebességváltás nem lehetséges.

Ha a motor fordulatszáma a felső határ közelében van, akkor a kickdown során a sebességváltó kézi üzemmódban is magasabb sebességfokozatba kapcsol.

Ilyen automatikus felkapcsolás nem történik kézi üzemmódban, csak a kickdown során.

SPORT fokozatban kickdownnal elindulva a meghajtott kerekek kissé kipöröghetnek. Ez maximális gyorsulást eredményez.

Motorfék-rásegítés

Automatikus üzemmód

Lejtmenetben az Easytronic nem vált magasabb sebességfokozatba, amíg a motor fordulatszáma viszonylag magas tartományba nem ér. Fékezéskor az Easytronic kellő időben visszkapcsol.

Kézi üzemmód

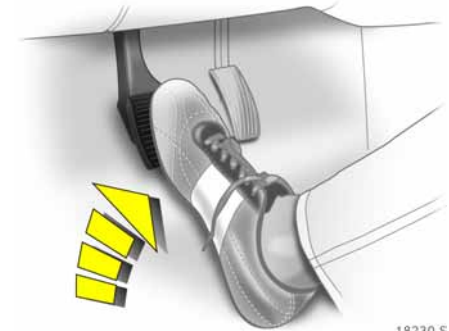
A motorfék hatásának érvényesítéséhez lejtmenetben megfelelő időben kapcsoljon alacsonyabb sebességfokozatba.

A gépkocsi „hintáztatása”

Amennyiben a gépkocsi hóban, sárban, homokban vagy gödörben elakadt, akkor kapcsolgasson felváltva az **R** és **A** fokozatok között (vagy + és - irányba), miközben megfelelő ütemben enyhe gázt ad.

A motor fordulatszámát tartsa alacsonyan, és ne adjon hirtelen gázt.

Ezt a módszert csak a fenti különleges esetekben alkalmazza.



18230 S

Pontos manőverezés

Ha parkolás vagy garázsbejárat megközelítése során előre, illetve hátra kell manővereznie a gépkocsival, kihasználhatja a kúszó mozgást a fékpedál felengedésével.

Soha ne nyomja egyszerre a gáz- és a fékpedált.

Túl magas tengelykapcsoló-hőmérséklet esetén, az esetleges károsodás elkerülése érdekében az Easytronic letiltja a „kúszó funkciót”.

A gépkocsi leállítás

Automatikus és kézi üzemmódban is, a gépkocsi álló helyzetében a váltó automatikusan első sebességfokozatba kapcsol (bekapcsolt téli program esetén második sebességfokozatba), és oldja a tengelykapcsolót. Ha a fokozatválasztó kar **R** állásban van, a hátrameneti fokozat bekapcsolt állapotban marad ebben az esetben is.

Figyelmeztető hangjelzés hallható, ha járó motor mellett kinyitja a vezetőoldali ajtót, miközben a váltó valamelyik sebességi fokozatban van, és a fékpedált nem tartja lenyomva. Ha a kézifék nincs behúzva, a gépkocsi kúszni kezd, azaz lassan elindul. Kapcsolja a fokozatválasztó kart **N** állásba, és húzza be a kéziféket.

Lejtőn történő megálláskor húzza be a kéziféket vagy nyomja le a fékpedált. A tengelykapcsoló túlmelegedésének megelőzése érdekében ne gázadással tartsa meg álló helyzetben a sebességfokozatba kapcsolt gépkocsit.

Az Easytronic védelmében a tengelykapcsoló automatikusan lezár, ha a tengelykapcsoló hőmérséklete túl magas.

Ha hosszabb időre áll meg – pl. forgalmi dugóban vagy vasúti átjárónál –, állítsa le a motort.

A gépkocsi tárolása


Kiszállás előtt:


- Húzza be a kéziféket.
- Vegye ki a gyújtáskulcsot, vagy Open&Start rendszer * esetén vegye ki az elektronikus kulcsot a gépkocsiból.

A gépkocsi az utoljára használt sebességfokozatban marad (lásd a sebességváltó kijelzőjét). A fokozatválasztó kar **N** állásában a gépkocsi nincs sebességben (üres állás).

A gyújtás kikapcsolását követően az Easytronic nem reagál a fokozatválasztó kar mozgására.

Zárja be a gépkocsit. Ellenkező esetben az akkumulátor lemerülhet, ha a gépkocsi hosszú ideig áll.


Ha nem húzza be a kéziféket, az  ellenőrzőlámpa a gyújtás kikapcsolását követően még néhány másodpercig villog.


Ha leállítja a motort, de nem húzza be a kéziféket, akkor a vezetőoldali ajtó kinyitásakor figyelmeztető hangjelzés hallható, és az  ellenőrzőlámpa villog – kapcsolja be a gyújtást, kapcsoljon valamelyik sebességi fokozatba, majd kapcsolja ki a gyújtást, és húzza be a kéziféket.



17028 T

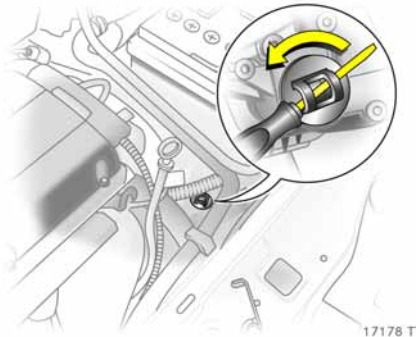
Meghibásodás

Az Easytronic meghibásodása esetén kigyullad az  ellenőrzőlámpa. Súlyosabb hiba esetén az **F** jelzés is megjelenik a sebességváltó kijelzőjén.

Amennyiben csak az  ellenőrzőlámpa világít, a gépkocsival tovább folytathatja útját, a kézi üzemmód azonban nem választható.

Ha a kijelzőn a **F** szimbólum világít, a gépkocsival nem lehet tovább közlekedni.

Javíttassa ki a hiba okát. Javasoljuk, hogy forduljon Opel Partneréhez. A rendszerbe épített önellenőrzés segíti a gyors hibaelhárítást.



Az elektromos ellátás megszakadása

Sebességi fokozat kapcsolása után a tengelykapcsolót a rendszer nem engedi fel, ha a gépkocsi akkumulátora lemerült. A gépkocsi mozgásképtelen.

Ha az akkumulátor lemerült, segédindító kábel segítségével indíthatja el a gépkocsit – lásd 248. oldal.

Ha az elektromos ellátás megszakadásának nem az akkumulátor lemerülése az oka, lépjen kapcsolatba egy szervizzel. Javasoljuk, hogy forduljon Opel Partneréhez. Ha a gépkocsit el kell távolítani a forgalomból, akkor oldja az ötsebességes Easytronic tengelykapcsolóját. Hatsebességes Easytronic váltón * a tengelykapcsoló oldása nem lehetséges. Az első tengelyt megemelve a gépkocsit el kell vonatni.

A tengelykapcsoló oldásához (csak ötsebességes Easytronic váltónál):

1. Húzza be a kéziféket, és kapcsolja ki a gyújtást.
2. Nyissa fel a motorháztetőt és támassza ki.

3. Tisztítsa meg az Easytronic váltót a fedél körül (lásd az ábrán), hogy ne kerülhessen szennyeződés a nyílásba a fedél eltávolítását követően.

4. Forgassa a fedelet kioldásig, és felemelve távolítsa el – lásd az ábrát.

5. Laposfejű csavarhúzóval forgassa az állítócsavart az óramutató járásával megegyező irányba (szerszámkészlet * – lásd 256. oldal), amíg határozott ellenállást nem érez. A tengelykapcsolót ezzel kioldotta.

Ne erőltesse tovább, mert az Easytronic meghibásodhat.

6. Helyezze vissza a megtisztított fedelet. A fedélnek teljes felületén érintkeznie kell a burkolattal.

Tilos a gépkocsi vonatása és a motor beindítása, ha így oldotta ki a tengelykapcsolót, azonban a gépkocsi rövid távon mozgatható.

Azonnal keressen fel egy szervizt. Javasoljuk, hogy forduljon Opel Partneréhez.

Automata sebességváltó

A fokozatválasztó kar P, R, N és D állásban	187
Sebességfokozatok: 3, 2, 1	187
Elektronikusan vezérelt vezetési programok	188
Téli program ❄️	189
Kickdown	189
Motorfék	189
A gépkocsi „hintáztatása”	189
Pontos manőverezés	190
A gépkocsi leállítása	190
Meghibásodás	190
Az elektromos ellátás megszakadása ...	191

Az automata sebességváltó ❄️ lehetővé teszi a sebességfokozatok automatikus kiválasztását.

A motor csak a fokozatválasztó kar **P** vagy **N** állásában indítható. Ha a fokozatválasztó kar **N** állásban van, indításkor nyomja le a fékpedált vagy húzza be a kéziféket. A motor elindítása után nyomja le a fékpedált, mielőtt sebességfokozatot választ. Sebességfokozat-választás közben ne adjon gázt. A fokozat kiválasztása és a fékpedál felengedése után a gépkocsi „kúszni” kezd. Soha ne nyomja le egyszerre a gáz- és a fékpedált. A kiválasztott fokozat a sebességváltó kijelzőjén látható.

⚠️ Figyelmeztetés

Ezen tanácsok figyelmen kívül hagyása személyi sérülésekhez vezethet és életveszélyt okozhat.

A magasabb fokozatokba való felkapcsolás megelőzésére, illetve a motorfék használatához válassza a **3, 2** vagy **1** fokozatot.



A sebességváltó kijelzője

A sebességváltó kijelzőjén a bal oldalon a kiválasztott üzemmód vagy sebességfokozat kerül megjelenítésre. A kijelző jobb oldalán a sebességváltó által kiválasztott fokozat látható.

P	Parkolóállás
R	Hátrameneti fokozat
N	Üres fokozat
D	Előremeneti állás
3, 2, 1	Kiválasztott fokozat ❄️



17189 T

A fokozatválasztó kar P, R, N és D állásban

- P** Parkolóállás. Az első kerekek rögzítve vannak. Csak a gépkocsi álló helyzetében, behúzott kéziféknél kapcsolja. A sebességváltó kijelzőjén „P” jelenik meg.
- R** Hátrameneti fokozat. Csak a gépkocsi álló helyzetében kapcsolja ezt a fokozatot. A sebességváltó kijelzőjén „R” jelenik meg.
- N** Üres fokozat vagy üresjárat. A sebességváltó kijelzőjén „N” jelenik meg.
- D** Előremeneteli fokozat normál menetkörülményekhez, az elsőtől a legmagasabb sebességfokozatig. „D” és az aktuális sebességfokozat jelenik meg a kijelzőn.

A fokozatválasztó kart **P** állásból csak bekapcsolt gyújtásnál és lenyomott fékpedálnál tudja kivenni (választókar-reteszelés).

P vagy **R** állásba csak a reteszelőgomb benyomásával kapcsolhat.

A motor csak a fokozatválasztó kar **P** vagy **N** állásában indítható. Indulás előtt **N** állásban nyomja le a fékpedált vagy húzza be a kéziféket.

Ne adjon gázt sebességfokozat-választás közben.

Sebességfokozatok: 3, 2, 1



3, 2, 1 A sebességváltó nem kapcsol a kiválasztott fokozatnál feljebb.

3 vagy **1** állásba való kapcsoláshoz nyomja meg a fokozatválasztó karon lévő reteszelőgombot.

A kiválasztott fokozat a sebességváltó kijelzőn látható.




Elektronikusan vezérelt vezetési programok

- A SPORT üzemmód kiválasztásával a váltás magasabb fordulatszámon történik (kivéve, ha a sebességtartó automatika bekapcsolt állapotban van). Az  ellenőrzőlámpa világít a sebességváltó kijelzőjén. SPORT üzemmód – lásd 214. oldal.
- Téli program: nyomja meg a  gombot – lásd következő oldal.

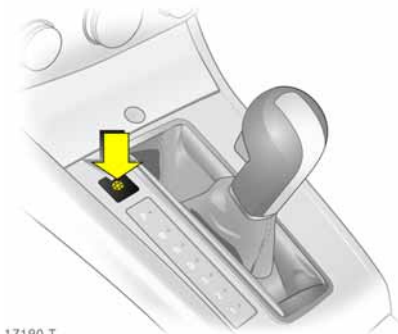
- Az automatikus üresbe kapcsolás funkció az üzemanyag-megtakarítás érdekében magától N állásba kapcsolja a váltót, például közlekedési lámpánál állva.

Az automatikus üresbe kapcsolás funkció működésbe lép, ha:

- a fokozatválasztó kar automata üzemmódban  van,
- a fokozatválasztó kar 3, 2 vagy 1 állásban van,
- a fékpedál le van nyomva,
- a gépkocsi álló helyzetben van,
- a gázpedál nincs lenyomva,
- a sebességváltó-folyadék hőmérséklete 0 °C-nál magasabb.

Amint elengedi a féket és lenyomja a gázpedált, az autó a szokott módon elindul.

- A hidegindítást követően a működési hőmérsékletet ellenőrző program késleltetett (magasabb motorfordulatszámon történő) sebességváltásokkal gyorsan és önműködően a minimális károsanyag-kibocsátást eredményező szintre melegíti a katalizátort.
- Az adaptív program automatikusan hozzáigazítja a sebességváltást a vezetési feltételekhez, például nagyobb terhelés vagy emelkedő esetén.



17190 T

Téli program ❄️

Csúszós úton az elindulás megkönnyítése érdekében nyomja meg a ❄️ gombot.

Bekapcsolás

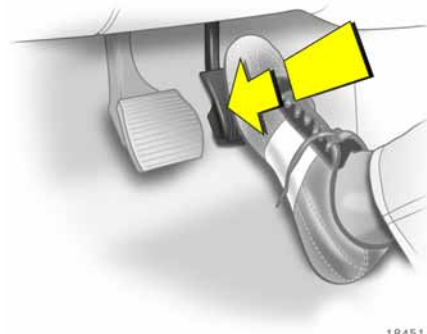
A téli program a fokozatválasztó kar **P, R, N, D** és **3** állásában választható (❄️ jelzés világít a sebességváltó kijelzőjén). A gépkocsi harmadik sebességfokozatban indul el.

Kikapcsolás

A téli program kikapcsolható:

- a ❄️ gomb ismételt megnyomásával,
- a fokozatválasztó kar **2** vagy **1** állásba való kapcsolásával,
- a gyújtás kikapcsolásával.

A váltó károsodásának megelőzése érdekében a váltóolaj hőmérsékletének jelentős megemelkedése esetén a téli program automatikusan kikapcsol.



18451 S

Kickdown

Nyomja a gázpedált az ütközőpontra: a motorfordulatszámától függően a sebességváltó alacsonyabb fokozatba kapcsol. Ilyenkor a teljes motorteljesítmény rendelkezésre áll a gyorsításhoz.

Motorfék

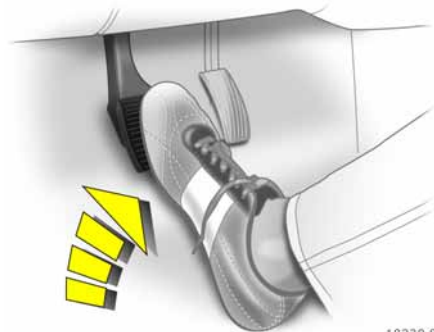
Annak érdekében, hogy lejtőn való haladásakor kihasználhassa a motorfék hatását, megfelelő időben kapcsoljon **3, 2,** vagy szükség esetén **1** állásba.

A fékhatás az **1-es** sebességfokozatban a legerősebb. Ha az **1-es** fokozatot túl nagy sebességnél választja ki, a sebességváltó mindaddig második fokozatban marad, amíg a sebesség le nem csökken az első fokozatba való kapcsoláshoz szükséges szintre.

A gépkocsi „hintáztatása”

Amennyiben a gépkocsi hóban, sárban, homokban vagy egy gödörben elakadt, akkor kapcsolgasson felváltva a **D** és **R** fokozatok között, miközben megfelelő ütemben enyhe gázt ad. A motor fordulatszámát tartsa alacsonyan, és ne adjon hirtelen gázt.

Ezt a módszert csak a fenti különleges esetekben alkalmazza.



Pontos manőverezés

Parkolóba, garázsba történő előre-hátra manőverezéskor a fék megfelelő adagolásával használja ki a kocsikúszóképességét.

Soha ne nyomja egyszerre a gáz- és a fékpedált.

A gépkocsi leállítása

A fokozatválasztó kar a választott sebességfokozatban maradhat megálláskor is, járó motornál.

Lejtőn történő megálláskor húzza be a kéziféket vagy nyomja le a fékpedált. A sebességváltó túlmelegedésének megelőzése érdekében ne gázadással tartsa meg álló helyzetben a sebességfokozatba kapcsolt gépkocsit.

Ha hosszabb időre áll meg – pl. forgalmi dugóban vagy vasúti átjárónál –, állítsa le a motort.

Parkoljon le a gépkocsival és húzza be a kéziféket. Ezután kapcsolja a **P** fokozatot. Vegye ki a gyújtáskulcsot, vagy Open&Start rendszer * esetén vegye ki az elektronikus kulcsot a gépkocsiból. Zárja be a gépkocsit. Ellenkező esetben az akkumulátor lemerülhet, ha a gépkocsi hosszú ideig áll.

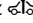
A gyújtáskulcsot csak a fokozatválasztó kar **P** állásában lehet kivenni.


Open&Start rendszer * esetén a sebességváltó kijelzőjén a „P” jelzés 10 másodpercig villog, ha a fokozatválasztó kar nem **P** állásban van, vagy ha nem húzta be a kéziféket.

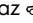


17028 T

Meghibásodás

Amennyiben az automata sebességváltó meghibásodott, az  ellenőrzőlámpa világít. A sebességváltó többé nem kapcsol automatikusan. A gépkocsi vezetése folytatható.

Az  ellenőrzőlámpa világítása a motorvezérlő elektronika meghibásodására is utalhat – lásd 210. oldal.

Z 19 DTL, Z 19 DT és Z 19 DTH típusú dízelmotoroknál¹⁾ az  ellenőrzőlámpa kigyulladását azt is jelezheti, hogy víz gyűlt össze a dízelüzemanyag-szűrőben – lásd 300. oldal.

Javíttassa ki a hiba okát. Javasoljuk, hogy forduljon Opel Partneréhez.

¹⁾ Kereskedelmi jelölés – lásd 315. oldal.

A sebességváltó többé nem kapcsol automatikusan. A gépkocsi vezetése folytatható. A második sebességfokozat nem áll rendelkezésre. Előremenethez az 1, 3 és 4 fokozatokat kézzel kell kapcsolni a fokozatválasztó karral:

- 1 = 1. fokozat
- 2 = 3. fokozat
- 3, D = 4. fokozat



17191 T

Az elektromos ellátás megszakadása

Ha megszakad a gépkocsi áramellátása (pl. lemerül az akkumulátor), a fokozatválasztó kart nem lehet kimozdítani a **P** állásból.

Ha az akkumulátor lemerült, segédindító kábel segítségével indíthatja el a gépkocsit – lásd 248. oldal.

Ha nem az akkumulátor okozta a hibát, oldja ki a fokozatválasztó kart:

1. Húzza be a kéziféket.
2. Távolítsa el a fokozatválasztó kar borítását a középkonzolon, ehhez pattintsa ki a hátsó részét és hajtsa előre.






17192 T

3. Csavarhúzóval nyomja előre a sárga reteszt, és vegye ki a fokozatválasztó kart a **P** állásból.
4. Illessze vissza a fokozatválasztó kar burkolatát a helyére.

Ha ismét **P** állásba kapcsol, a fokozatválasztó kar újra reteszselődik. Javíttassa ki az elektromos ellátás megszakadásának okát. Javasoljuk, hogy forduljon Opel Partneréhez.

Automata sebességváltó ActiveSelect funkcióval

A sebességváltó kijelzője	193
A fokozatválasztó kar P, R, N és D állásban (automatikus üzemmód)	193
ActiveSelect (kézi üzemmód)	194
Elektronikusan vezérelt vezetési programok	195
Téli program 	196
Kickdown	196
Motorfék	197
A gépkocsi „hintáztatása”	197
Pontos manőverezés	197
A gépkocsi leállítása	198
Meghibásodás	198
Az elektromos ellátás megszakadása ...	199

Az automata sebességváltó  lehetővé teszi a sebességváltások automatikus (automatikus üzemmód) vagy kézi (kézi üzemmód) végzését .

A motor csak a fokozatválasztó kar **P** vagy **N** állásban indítható. Ha a fokozatválasztó kar **N** állásban van, indításkor nyomja le a fékpedált vagy húzza be a kéziféket.

A motor indítása után nyomja meg a fékpedált a sebességfokozat kiválasztása előtt. Sebességfokozat-választás közben ne adjon gázt. A fokozat kiválasztása és a fékpedál felengedése után a gépkocsi „kúszni” kezd. Soha ne nyomja le egyszerre a gáz- és a fékpedált. A kiválasztott fokozat a sebességváltó kijelzőjén látható – lásd 193. oldal.

Figyelmeztetés

Ezen tanácsok figyelmen kívül hagyása személyi sérülésekhez vezethet és életveszélyt okozhat.

A **D** fokozat kiválasztásával a sebességváltó automatikus üzemmódba kerül.

A kézi üzemmódra való áttéréshez a fokozatválasztó kart **D** fokozatból tolja balra. A sebességváltások ezután kézzel végezhetők a fokozatválasztó kar + vagy - irányba történő mozdításával.



17022 T

A sebességváltó kijelzője

A sebességváltó kijelzőjén a bal oldalon a kiválasztott üzemmód vagy sebességfokozat kerül megjelenítésre.

A kijelző jobb oldalán a sebességváltó által választott fokozat látható.

P	Parkolóállás
R	Hátrameneti fokozat
N	Üres fokozat
D	Automatikus üzemmód
M	Kézi üzemmód a választott sebességfokozat kijelzésével.



17193 T


A fokozatválasztó kar P, R, N és D állásban (automatikus üzemmód)

- P** Parkolóállás. Az első kerekek rögzítve vannak. Csak a gépkocsi álló helyzetében, behúzott kéziféknél kapcsolja. A sebességváltó kijelzőjén „P” jelenik meg.
- R** Hátrameneti fokozat. Csak a gépkocsi álló helyzetében kapcsolja ezt a fokozatot. A sebességváltó kijelzőjén „R” jelenik meg.
- N** Üres fokozat vagy üresjárat. A sebességváltó kijelzőjén „N” jelenik meg.
- D** Előremeneteli fokozat normál menetkörülményekhez, az elsőtől a legmagasabb sebességfokozatig. „D” és az aktuális sebességfokozat jelenik meg a kijelzőn.

A fokozatválasztó kart **P** és **N** állásból csak bekapcsolt gyújtás és benyomott fékpedál mellett lehet kimozdítani (választókar-reteszelés). A fokozatválasztó kar **N** állásában a választókar-reteszelés kis késleltetéssel bekapcsol, de csak álló gépkocsi esetén.



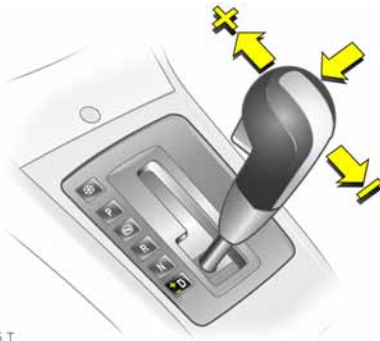
17194 T

P és **N** állásban a fokozatváltó kar mellett lévő jelzőcsíkon az  ellenőrzőlámpa piros fényrel világít, ha a fokozatváltó kar rögzítve van.

P vagy **R** állásba csak a reteszelőgomb benyomásával kapcsolhat.

A motor csak a fokozatváltó kar **P** vagy **N** állásában indítható. Indulás előtt **N** állásban nyomja le a fékpedált vagy húzza be a kéziféket.

Ne adjon gázt sebességfokozat-váltás közben.



17195 T

ActiveSelect (kézi üzemmód)

Kapcsolja el a fokozatváltó kart **D** állásból, majd mozgassa előre, illetve hátra.

- + Magasabb sebességfokozatba kapcsolás
- Alacsonyabb sebességfokozatba kapcsolás

Amennyiben túl alacsony sebesség mellett kapcsolna magasabb, vagy túl nagy sebesség mellett alacsonyabb sebességfokozatot, akkor nem történik meg a kapcsolás. A motort így megóvhatja a túl alacsony vagy túl magas fordulatszámától.

Ha a motor fordulatszámja túl alacsony, a sebességváltó önműködően alacsonyabb fokozatba kapcsol, de csak egy bizonyos sebesség elérése után.



Nem történik automatikusan magasabb fokozatba váltás, ha a motor fordulatszámja túl magas.

Biztonsági okokból a kickdown funkció kézi üzemmódban is működik – lásd 196. oldal.

A kiválasztott fokozat a sebességváltó kijelzőjén látható – lásd 193. oldal.



Elektronikusan vezérelt vezetési programok

- A SPORT üzemmód kiválasztásával a váltás magasabb fordulatszámon történik (kivéve, ha a sebességtartó automatika bekapcsolt állapotban van). Az  ellenőrzőlámpa világít a sebességváltó kijelzőjén. SPORT üzemmód – lásd 214. oldal.
- Téli program: nyomja meg a  gombot – lásd következő oldal.

- Az automatikus üresbe kapcsolás funkció az üzemanyag-megtakarítás érdekében magától N állásba kapcsolja a váltót, például közlekedési lámpánál állva.

Az automatikus üresbe kapcsolás funkció működésbe lép, ha:

- a fokozatválasztó kar automatikus vagy kézi üzemmódban van,
- a fékpedál le van nyomva,
- a gépkocsi álló helyzetben van,
- a gázpedál nincs lenyomva,
- a sebességváltó-folyadék hőmérséklete 0 °C-nál magasabb.

Amint elengedi a féket és lenyomja a gázpedált, az autó a szokott módon elindul.

- A hidegindítást követően a működési hőmérsékletet ellenőrző program késleltetett (magasabb motorfordulatszámon történő) sebességváltásokkal gyorsan és önműködően a minimális károsanyag-kibocsátást eredményező szintre melegíti a katalizátort
- Az adaptív program automatikusan hozzáigazítja a sebességváltást a vezetési feltételekhez, például nagyobb terhelés vagy emelkedő esetén.



17196 T

Téli program ❄️

Csúszós úton az elindulás megkönnyítése érdekében nyomja meg a ❄️ gombot.

Bekapcsolás

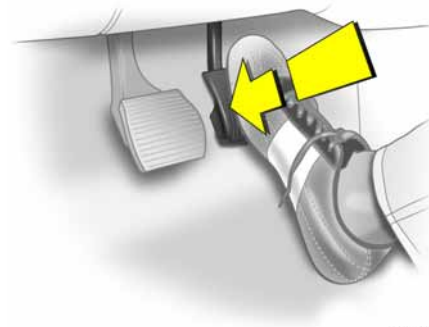
A téli program csak automatikus üzemmódban kapcsolható (a ❄️ jel világít a sebességváltó kijelzőjén). A gépkocsi negyedik sebességfokozatban indul el.

Kikapcsolás

A téli program kikapcsolható:

- a ❄️ gomb ismételt megnyomásával,
- kézi üzemmódba kapcsolva,
- a gyújtás kikapcsolásával.

A váltó károsodásának megelőzése érdekében a váltóolaj hőmérsékletének jelentős megemelkedése esetén a téli program automatikusan kikapcsol.



18451 S

Kickdown

Nyomja a gázpedált az ütközőponton túl: a motorfordulatszámától függően a sebességváltó alacsonyabb fokozatba kapcsol. Ilyenkor a teljes motorteljesítmény rendelkezésre áll a gyorsításhoz.

Biztonsági okokból a kickdown funkció automatikus és kézi üzemmódban egyaránt működik.

Motorfék

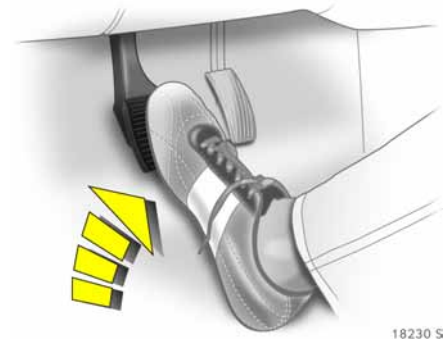
Az automata sebességváltó automatikusan a legnagyobb motorfékhatást biztosító sebességfokozatba kapcsol.

Szükség esetén a motorfékhatás növelése érdekében kézi üzemmódban is alacsonyabb fokozatba kapcsolhat. A legnagyobb motorfékhatás 1. fokozatban érhető el.

A gépkocsi „hintáztatása”

Amennyiben a gépkocsi hóban, sárban, homokban vagy egy gödörben elakadt, akkor kapcsolgasson felváltva a **D** és **R** fokozatok között, miközben megfelelő ütemben enyhe gázt ad. A motor fordulatszámát tartsa alacsonyan, és ne adjon hirtelen gázt.

Ezt a módszert csak a fenti különleges esetekben alkalmazza.



18230 S

Pontos manőverezés

Parkolóba, garázsba történő előre-hátra manőverezéskor a fék megfelelő adagolásával használja ki a kocsí kúszóképességét.

Soha ne nyomja egyszerre a gáz- és a fékpedált.

A gépkocsi leállítás


A fokozatváltó kar a választott sebességfokozatban maradhat megálláskor is, járó motornál.

Lejtőn történő megálláskor húzza be a kéziféket vagy nyomja le a fékpedált. A sebességváltó túlmelegedésének megelőzése érdekében ne gázadással tartsa meg álló helyzetben a sebességfokozatba kapcsolt gépkocsit.

Ha hosszabb időre áll meg – pl. forgalmi dugóban vagy vasúti átjárónál –, állítsa le a motort.

Parkoljon le a gépkocsival és húzza be a kéziféket. Ezután kapcsolja a **P** fokozatot. Vegye ki a gyújtáskulcsot, vagy Open&Start rendszer * esetén vegye ki az elektronikus kulcsot a gépkocsiból. Zárja be a gépkocsit. Ellenkező esetben az akkumulátor lemerülhet, ha a gépkocsi hosszú ideig áll.

A gyújtáskulcsot csak a fokozatváltó kar **P** állásban lehet kivenni.


Ha a gyújtás kikapcsolásakor a fokozatváltó kar nem **P** állásban van, akkor a fokozatváltó kar melletti jelzőcsíkon az  ellenőrzőlámpa és a **P** jelzés villog – lásd 194. oldal, 17194 T ábra. Kapcsolja a fokozatváltó kart **P** állásba.


Open&Start rendszer * esetén a sebességváltó kijelzőjén a „P” jelzés 10 másodpercig villog, ha a fokozatváltó kar nem **P** állásban van, vagy ha nem húzta be a kéziféket.




17028 T

Meghibásodás

Amennyiben az automata sebességváltó meghibásodott, az  ellenőrzőlámpa világít. A sebességváltó többé nem kapcsol automatikusan. A gépkocsi vezetése folytatható.

Az  ellenőrzőlámpa világítása a motorvezérlő elektronika meghibásodására is utalhat – lásd 210. oldal.

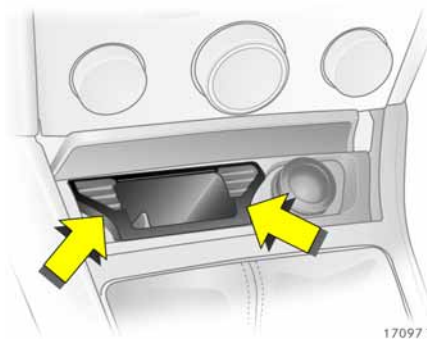
Z 19 DTL, Z 19 DT és Z 19 DTH típusú dízelmotoroknál¹⁾ az  ellenőrzőlámpa kigyulladását azt is jelezheti, hogy víz gyűlt össze a dízelüzemanyag-szűrőben – lásd 300. oldal.

Javíttassa ki a hiba okát.
Javasoljuk, hogy forduljon Opel Partneréhez.

¹⁾ Kereskedelmi jelölés – lásd 315. oldal.

Kézi üzemmódban a 2. és a legmagasabb fokozat kapcsolható. A hiba jellegétől függően csak a legmagasabb fokozat választható.

Csak a legmagasabb fokozat érhető el automatikus üzemmódban, **D** állásban.



17097 T

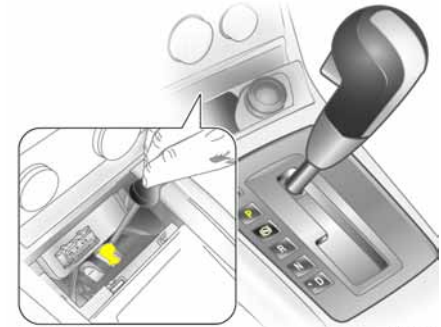
Az elektromos ellátás megszakadása

Ha alacsony az akkumulátor feszültsége, a fokozatválasztó kart nem lehet kimozdítani a **P** vagy **N** állásból.

Ha az akkumulátor lemerült, segédindító kábel segítségével indíthatja el a gépkocsit – lásd 248. oldal.

Ha nem az akkumulátor okozta a hibát, oldja ki a fokozatválasztó kart:

1. Húzza be a kéziféket.
2. Távolítsa el a hamutartó betétjét * vagy a gumiborítást a tárolórekesz * aljáról – lásd 108. oldal.



17856 T

3. Csavarhúzóval nyomja lefelé a sárga reteszt, és vegye ki a fokozatválasztó kart **P** vagy **N** állásból.
4. Helyezze vissza a hamutartó betétjét * vagy a gumiborítást a tárolórekesz * aljáról – lásd 108. oldal.

Ha ismét **P** vagy **N** állásba kapcsol, a fokozatválasztó kar újra reteszeli. Javíttassa ki az elektromos ellátás megszakadásának okát. Javasoljuk, hogy keresse fel Opel Partnerét.

Vezetési tanácsok

Az első 1000 km

Közlekedjen változó sebességgel, lendületesen. Ne adjon teljes gázt. Ne használja túl alacsony fordulatszámon a motort.

Közlekedjen rugalmasan, használja az összes sebességfokozatot. A gázpedált valamennyi sebességfokozatban legfeljebb a pedálút háromnegyedéig nyomja le.

Ne közlekedjen gyorsabban, mint a végsebesség háromnegyede.

Az első 200 km során ne fékezzen szükségtelenül túl erősen.

Soha ne közlekedjen leállított motorral

Leállított motor mellett számos egység nem működik (például fékrásegítő, elektrohidraulikus szervokormány).

Ha leállított motorral közlekedik, veszélyezteti önmaga és mások épségét.

Fékrásegítő

Álló motornál a fékrásegítő hatása a fékpedál egy-kétszeri lenyomása után megszűnik. A fékhatás ezzel nem csökken, de a fékezéshez lényegesen nagyobb pedálerőre van szükség.

Elektrohidraulikus szervokormány

Ha valamilyen okból megszűnik a kormány szervorásegítése (pl. álló motorral történő vontatásnál), továbbra is kormányozható marad a gépkocsi, azonban a kormányzáshoz jóval nagyobb erőt kell kifejtenie.

Hegyvidéki utazás, utánfutó/lakókocsi vontatása

A hűtőventilátor elektromos meghajtású. Hűtőteltjesítménye nem függ a motor fordulatszámától.

Mivel magas motorfordulatszámánál jelentős hőmennyiség keletkezik, és alacsony fordulatszámánál kevesebb, ezért emelkedőnél mindaddig ne váltson vissza, amíg a gépkocsi erőködés nélkül legyőzi az emelkedőt.

Közlekedés tetőcsomagtartóval

Ne lépje túl a megengedett tetőterhelést – lásd 238. és 324. oldal. A biztonság érdekében egyenletesen ossza el a terhelést, és a rakományt rögzítse hevederekkel.

A gumiabroncsok levegőnyomását állítsa be a terhelésnek megfelelően. Ne vezessen 120 km/h sebességnél gyorsabban.

Gyakran ellenőrizze és szükség esetén feszítse meg a rögzítőhevedereket. Vegye figyelembe a helyi előírásokat. Tetőcsomagtartó használata Astra TwinTop esetén nem engedélyezett.

A motor leállítása

Miután leállította a motort, előfordulhat, hogy a hűtőventilátorok a motor lehűtése érdekében tovább működnek.

Nagyon magas hűtőfolyadék-hőmérséklet esetén (pl. hegymenet után): a hőtörlődés elkerülése érdekében a motort csak kb. 2 perces alapjáraton való járatás után állítsa le.

Turbófeltöltős motorral szerelt gépkocsik

Nagy fordulatszámon vagy nagy motorterheléssel való üzemelés után – a turbófeltöltő védelme érdekében – járassa a motort leállítás előtt rövid ideig kis terhelésen, vagy üresjáratban körülbelül 30 másodpercig.

Energiatakarékosság – több kilométer

Tartsa be az előző oldalon felsorolt bejáratási tanácsokat és a következő oldalakon olvasható, energiatakarékosságra vonatkozó tanácsokat.

A műszakilag helyes és gazdaságos üzemeltetés biztosítja a gépkocsi tartós teljesítőképességét, és meghosszabbítja annak élettartamát.

Motorfék üzemmód

Motorféknél automatikusan megszűnik az üzemanyag-ellátás, például lejtmenetben vagy fékezéskor. Motorfék üzemben ne adjon gázt, és ne működtesse a tengelykapcsolót, hogy az üzemanyagellátás-lekapcsolás hatásos maradjon. A katalizátor védelme érdekében előfordulhat, hogy nem szűnik meg az üzemanyag-ellátás, ha a katalizátor hőmérséklete túl magas.

Turbófeltöltős motorral szerelt gépkocsik

A gázpedál hirtelen felengedése esetén a turbófeltöltőben áramló levegő sípoló hangot kelthet.

Fordulatszám

Lehetőség szerint minden sebességfokozatban az alacsony fordulatszám-tartományt használja.

A motor bemelegítése

A motort menet közben kell bemelegíteni. Ne melegítse a motort álló helyzetben alapjáraton. Amíg a motor nem érte el az üzemi hőmérsékletet, ne adjon teljes gázt.

Hidegindítás után az automata sebességváltó * vagy az Easytronic * automata üzemmódban nagyobb fordulatszámon kapcsol magasabb fokozatba. Ez biztosítja a katalizátor üzemi hőmérsékletének gyorsabb elérését a minimális szennyezőanyag-kibocsátás érdekében.

A megfelelő sebességfokozat kiválasztása

Ne pörgesse fel a motort üresjáratban és alacsonyabb sebességfokozatokban. A kapcsolt fokozatokhoz vagy a sebességváltó áttételéhez képest túl nagy sebességgel való közlekedés, valamint a városi araszoló forgalomban való közlekedés növeli az üzemanyag-fogyasztást és a motor kopását.

Visszakapcsolás

A sebesség csökkenésekor kapcsoljon vissza eggyel alacsonyabb sebességfokozatba. Magas fordulatszámnál ne csúsztassa a tengelykapcsolót. Ez különösen fontos hegymenet esetén.

A tengelykapcsoló működtetése

Mindig nyomja le teljesen a tengelykapcsoló pedált – ezzel elkerülheti a kapcsolási nehézségeket és a sebességváltó károsodását.

Ne pihentesse lábát a pedálon, mert az jelentős tengelykapcsoló-kopást eredményez.

Hűtőventilátor

A hűtőventilátor vezérlése hőkapcsoló segítségével történik, ezért a ventilátor csak akkor kapcsol be, ha szükséges.

Dízel részecskeszűrővel ellátott gépkocsik * A hűtőventilátor a részecskeszűrő tisztítása során automatikusan bekapcsol.

Pedálok

Semmilyen tárgyat ne helyezzen a lábtérbe, amely a pedálok alá csúszva megakadályozhatja azok lenyomását.

A pedálok alá lábszönyeget sem szabad tenni.

Az akkumulátor védelme

Lassú haladáskor vagy álló helyzetben (pl. lassú, araszoló városi forgalomban) lehetőség szerint ne használja, illetve kapcsolja ki a kevésbé fontos elektromos fogyasztókat (pl. hátsó ablakfűtés, ülésfűtés stb).

Indításkor nyomja le a tengelykapcsoló pedált, hogy ezzel csökkentse az indítómotor és az akkumulátor terhelését.

Üzemanyag-takarékosság, környezetvédelem

Iránymutató technológia

Az Ön gépkocsijának kifejlesztésekor és gyártásakor az Opel környezetbarát, nagyrészt újrahasznosítható anyagokat használt fel. A gyártás során alkalmazott technológiák szintén környezetbarátok.

A termelés közben képződött hulladék újrahasznosításra kerül.

Az energia- és a vízigény csökkentése is megóvja a természet tartalékait.

A magas színvonalú tervezésnek köszönhetően az Opel gépkocsik könnyen szétszerelhetőek életciklusuk végén, és a különböző anyagok könnyen szétválaszthatók az újrahasznosításhoz.

Veszélyes anyagok, mint az azbeszt vagy a kadmium nem kerülnek felhasználásra. A légkondicionáló berendezés *hűtőközege freonmentes.

Az új fényezési technológia vizet használ oldószerként.

Az életciklusuk végéhez ért gépkocsik újrahasznosítása

Az életciklusuk végéhez ért gépkocsik újrahasznosításáról és az újrahasznosító központokról a www.opel.com internetcímen talál bővebb információt.

Energiatakarékos és környezetbarát vezetés

■ A magas üzemanyag-fogyasztás és zajszint gyakran a nem energiatakarékos és környezetbarát vezetéstechnika következménye.

■ Ezért vezetés közben gondoljon arra, hogy megfelelő odafigyeléssel energiát takaríthat meg, így nagyobb távolságot tehet meg kevesebb üzemanyaggal.

Csökkentse a gépkocsi zajszintjét és a szennyezőanyag-kibocsátás mértékét figyelmes vezetési stílus kialakításával. Így nem csak gazdaságosabban közlekedhet, de óvja környezetét és javítja az életminőséget is.

Az üzemanyag-fogyasztás nagymértékben az Ön vezetési stílusától függ. A következő tanácsokkal abban szeretnénk segíteni Önnek, hogy minél jobban megközelítse a gyárilag megadott üzemanyag-fogyasztási értékeket – lásd 319. oldal.

Ellenőrizze gépkocsija üzemanyag-fogyasztását minden tankoláskor. Ez megkönnyíti az üzemanyag-fogyasztás növekedését okozó esetleges rendellenességek korai észlelését.

A motor bemelegítése

- A hideg motort túl magas vagy túl alacsony fordulatszámra járattva feleslegesen megnő a fogyasztás, a zaj- és szennyezőanyag-kibocsátás, valamint a motor kopása.
- A motor beindítása után mielőbb induljon el gépkocsijával.

Egyenletes sebesség

- Az egyenetlen vezetés jelentősen megnöveli az üzemanyag-fogyasztást, a kipufogógáz-kibocsátást, a kipufogógáz szennyezőanyag-tartalmát és a zajszintet.
- Ne gyorsítson és fékezzen feleslegesen. Vezessen egyenletes sebességgel, az utat figyelve.

Helyes útvonaltervezéssel lehetőleg kerülje el a gyakori elindulással-megállással járó araszolgatást például közlekedési lámpáknál, forgalmi dugókban. Lehetőség szerint válasszon olyan útvonalat, amelyen folyamatos a forgalom.

Üresjárat

- A motor üresjáratban is fogyaszt üzemanyagot.
- Ha egy percnél tovább kell várakoznia, érdemes leállítani a motort. Öt perc alapjáratú fogyasztás körülbelül 1 km utazás fogyasztásának felel meg.

Motorfék üzemmód

- A vezérlőegység motorfék üzemben, pl. hosszú lejtőn vagy fékezéskor, automatikusan lekapcsolja az üzemanyag-ellátást – lásd 201. oldal.
- Annak érdekében, hogy ez megtörténjen, ne nyomja ki motorfék üzemben a tengelykapcsoló pedált.

A megfelelő sebességfokozat kiválasztása

- A magas motorfordulatszám magas fogyasztást és fokozott motorkopást okoz.
- Ne pörgesse a motort. Kerülje a magas fordulatszámmal való utazást.

A fordulatszám-mérő figyelése segít az üzemanyag-megtakarításban. Lehetőség szerint minden sebességfokozatban alacsony fordulatszám-tartományban és állandó sebességgel vezessen. Vezessen minél gyakrabban a legmagasabb sebességfokozatban, illetve váltson magasabb fokozatba, amint tud, és csak akkor váltson vissza, ha a motor már nem jár egyenletesen (rángat).

Nagy sebesség

- Minél nagyobb a sebesség, annál nagyobb az üzemanyag-fogyasztás és a zajszint is. A végsebesség közelében jelentős az üzemanyag-fogyasztás, valamint a zaj- és szennyezőanyag-kibocsátás.

- A gázpedálnak már kismértékű visszaengedése is jelentős fogyasztás-csökkenéssel jár a sebesség jelentéktelen csökkenése mellett.

Amennyiben nem közlekedik gyorsabban, mint a gépkocsi végsebességének háromnegyede, úgy 50%-kal kevesebb üzemanyagra lesz szüksége a menetidő jelentős növekedése nélkül.

Gumibroncs-levegőnyomás

- A nem megfelelő gumibroncs-levegőnyomás és az általa okozott nagyobb gördülési ellenállás kétszeresen is költséges: magasabb üzemanyag-fogyasztást és gyorsabb gumibroncskopást eredményez.
- Legalább kéthetente ellenőrizze a gumibroncsok levegőnyomását.

Elektromos fogyasztók

- Minden bekapcsolt elektromos fogyasztó növeli az üzemanyag-fogyasztást.
- Kapcsolja ki azokat a fogyasztókat, amelyekre éppen nincs szüksége (pl. légkondicionáló berendezés ✱, hátsó ablakfűtés).

Tetőcsomagtartó, síléctartó

- A tetőcsomagtartón lévő rakomány a megnövekedett légellenállás miatt akár 1 literrel is megnövelheti az üzemanyag-fogyasztást 100 kilométerenként.
- Ha nem használja ezeket a kiegészítőket, szerelje le őket.

Javítás és karbantartás

- A nem megfelelő szakértelemmel végzett javítás, karbantartás és beállítás a fogyasztás növekedéséhez vezethet. Soha ne végezzen saját kezűleg javításokat a motoron.

Bizonyos anyagok nem megfelelő elhelyezésével akaratlanul is megszeghet környezetvédelmi rendszabályokat.

Bizonyos alkatrészek nem újrahasznosíthatóak.

Egyes anyagokkal való érintkezés ártalmas lehet az egészségre.

- Javasoljuk, hogy a javítási és karbantartási munkákat Opel Partnernél végeztesse el.

Különleges vezetési körülmények

- A meredek hegymenet, a kanyargós vagy rossz minőségű utak, illetve a téli közlekedés mind növelik az üzemanyag-fogyasztást.

Az üzemanyag-fogyasztás jelentősen megemelkedhet városi közlekedés során és télen, különösen akkor, ha csak rövid utakra használja a gépkocsit, amikor a motor nem éri el üzemi hőmérsékletét.

- Ilyen körülmények között is kövesse a fenti tanácsokat az alacsonyabb üzemanyag-fogyasztás érdekében.

Üzemanyag- fogyasztás, üzemanyag, tankolás

Dízelüzemű motorok üzemanyagai.....	205
Tanksapka.....	205
Tankolás.....	205

Üzemanyag-fogyasztás

Az üzemanyag-fogyasztást meghatározott menetkörülmenyek között állapítják meg – lásd 319. oldal.

A kiegészítő felszerelések növelik a gépkocsi tömegét. Ez növelheti az üzemanyag-fogyasztást, és csökkentheti az elérhető legnagyobb sebességet.

Az első néhány ezer kilométer megtétele alatt nagyobb a sűrűlódás a motor és a váltó komponensei között. Ez megnöveli az üzemanyag-fogyasztást.

Benzinüzemű motorok üzemanyagai

A kereskedelmi forgalomban kapható jó minőségű, a DIN EN 228 szabvány alapján maximum 5% etanolt tartalmazó üzemanyagok megfelelőek (katalizátor – lásd 207. oldal, oktánszámok – lásd 314. és 315. oldal). Az üzemanyag minősége döntően befolyásolja a motor teljesítményét és élettartamát. Az üzemanyagban található adalékanyagok szerepe is fontos ebből a szempontból. Csak adalékolt, jó minőségű üzemanyagot tankoljon!

Az 5%-nál több etanolt tartalmazó üzemanyagok nem felelnek meg a DIN EN 228 szabványnak, emiatt használatuk nem engedélyezett – kivéve, ha a gépkocsit erre külön felkészítették, és mindezt jóváhagyták.

A túl alacsony oktánszámú üzemanyag motorcsörgést, kopogást okozhat. Az ebből eredő károkért az Opel nem vállal felelősséget.

Az ajánlottnál magasabb oktánszámú benzin mindig használható.

A gyújtás beállítása az üzemanyag oktánszámának megfelelően automatikusan történik – lásd 314. és 315. oldal.

A 95-ös oktánszámú üzemanyag használata gazdaságos üzemelést biztosít.

Z20 LEH¹⁾ motorral rendelkező gépkocsik esetén 95 RON típusú üzemanyag használata csökkenti a teljesítményt és a nyomatékot.

¹⁾ Kereskedelmi jelölés – lásd 314. oldal.

Dízelüzemű motorok üzemanyagai

A dízelmotort csak a kereskedelemben kapható, DIN EN 590 szabványnak megfelelő üzemanyaggal üzemeltesse. Teljesen vagy részben növényi olaj alapú üzemanyag (mint pl. repceolaj vagy biodízel), tüzelőolaj, háztartási fűtőolaj, tengerészeti dízelolaj, Aquazole vagy más dízelolaj-víz oldat stb. nem használható.

A dízel üzemanyag viszkozitása és szűrhetősége hőmérsékletfüggő.

A kereskedelmi forgalomban ezért télen olyan dízel üzemanyag kapható, amelynek jobb az alacsony hőmérsékletű tulajdonságai.

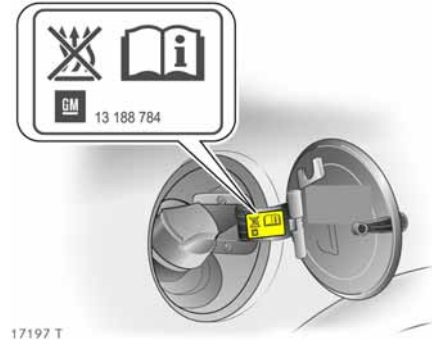
Már a hideg évszak beálltakor ügyeljen arra, hogy téli dízel üzemanyagot tankoljon.

További adalékolás megengedett, ha a gyártó által garantált téli üzemeltetési tulajdonságokkal rendelkező dízel üzemanyagot tankolja, vagy ha a dízelüzemanyag-szűrő külső hőmérséklettől függő fűtéssel rendelkezik.

Ne hígítsa a dízel üzemanyagot benzinüzemű motorok üzemanyagaival.

Tanksapkák

Ha ki kell cserélnie a tanksapkát, kizárólag az Ön gépkocsi típusához való eredeti Opel tanksapkára cserélje, mivel csak ez garantálja a tökéletes működést. A dízelmotorral felszerelt gépkocsik speciális tanksapkával rendelkeznek.



Tankolás

⚠ Figyelmeztetés

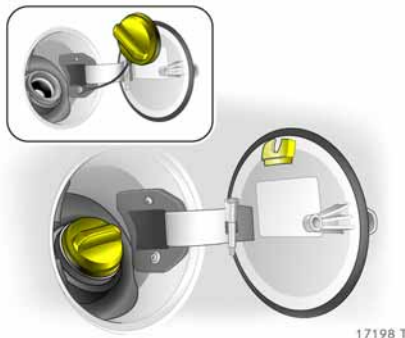
Mindig körültekintéssel kezelje az üzemanyagot

Tankolás előtt a motort és az esetleges belső égésű fűtőberendezéseket kapcsolja ki – ezek az üzemanyag-betöltő nyílásra ragasztott matrica segítségével azonosíthatók. Kapcsolja ki a mobiltelefonokat.



⚠Figyelmeztetés

Az üzemanyag gyúlékony és robbanásveszélyes. Ezért az üzemanyag közelében és kezelése közben kerülje a nyílt láng vagy szikra használatát. Dohányozni tilos! Ez arra az esetre is vonatkozik, amikor az üzemanyag jelenléte (jellegzetes illatáról) csak sejthető. Ha a gépkocsiban üzemanyagszagot érez, haladéktalanul derítse ki ennek okát. Javasoljuk, hogy forduljon Opel Partneréhez.



Az üzemanyag-betöltő nyílás a gépkocsi jobb oldalán, hátul található.

A betöltőnyílás fedele az ajtókkal együtt reteszlődik – lásd 76. oldal.

Nyissa ki a betöltőnyílás fedelét.

Csavarja le a tanksapkát, vegye le, majd akassza a fedélen lévő tartóra.

Az üzemanyagtartály feltöltés-határolóval rendelkezik, amely megakadályozza a tank túltöltését.

A megfelelő feltöltés nagymértékben függ a töltőpisztoly megfelelő működtetésétől:

1. Helyezze be teljesen a töltőpisztoly csövét az üzemanyag-töltő nyílásba, és kapcsolja be.
2. A töltőpisztoly automatikus kikapcsolását követően az üzemanyag-tartály névleges kapacitását további kis adag üzemanyag betöltésével érheti el. Hagyja a töltőpisztoly csövét a nyílásban.

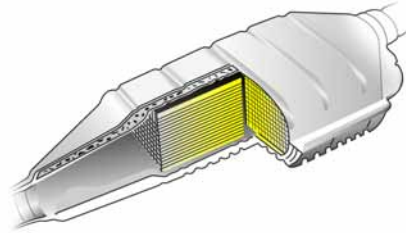
Záráshoz helyezze vissza a tanksapkát, és csavarja be kattanásig.

Csukja be a betöltőnyílás fedelét.

Az esetleg kicsordult üzemanyagot azonnal törölje le.

Katalizátor, kipufogógázok

Katalizátor benzinüzemű motorokhoz...	207
Katalizátor dízelüzemű motorokhoz	208
Szabályozott kipufogógáz-kibocsátás ..	209
Kipufogógázok.....	210
Karbantartás	211



17199 T

Katalizátor benzinüzemű motorokhoz


Az ólomtartalmú üzemanyag károsítja és működésképtelenné teszi a katalizátort és az elektronikus rendszer bizonyos részeit.

A 204. és 314. oldalon felsorolt jó minőségű üzemanyagoktól eltérő üzemanyag használata (pl. LRP¹⁾) károsíthatja a katalizátort.

¹⁾ LRP = Lead Replacement Petrol, ólom pótló adalékot tartalmazó benzin.

A következő tanácsok figyelmen kívül hagyása a katalizátor vagy a gépkocsi meghibásodásához vezethet:


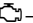
- Gyújtási rendellenességek, hidegindítás utáni egyenetlen motorjárás, jelentős motorteljesítmény-csökkenés, vagy egyéb szokatlan üzemzavar esetén, melyek gyaníthatóan a gyújtás hibájára vezethetőek vissza, a legrövidebb időn belül forduljon szervizhez – javasoljuk, hogy lépjen kapcsolatba Opel Partnerével. Szükség esetén az utazást rövid ideig kis sebességgel és alacsony fordulatszámra folytatni lehet.

Az ESP^{Plus} elektronikus menetstabilizáló rendszer  beavatkozása során fellépő egyenetlen motorjárás és teljesítménycsökkenés a működési körülményekből adódik, ezért nincs jelentősége – lásd 212. oldal.



- Ha elégtelen üzemanyag kerül a katalizátorba, az a katalizátor túlhevüléséhez és helyrehozhatatlan károsodásához vezethet.

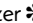
Ezért kerülje a hosszas indítózást, az üzemanyagtartály kiürülését (a rendszertelen üzemanyag-ellátás túlhevülést okozhat), és a motor betolással, illetve vontatással történő beindítását.

- Amennyiben a kibocsátás-szabályozó rendszer  ellenőrzőlámpája villogni kezd, lassítson le annyira, hogy a villogás megszűnjön és az ellenőrzőlámpa folyamatosan világítson. Azonnal vegye fel a kapcsolatot egy szervizzel. Javasoljuk, hogy keresse fel Opel Partnerét. Kibocsátás-szabályozó rendszer ellenőrzőlámpa  – lásd 209. oldal.

Katalizátor dízelüzemű motorokhoz

A következő tanácsok figyelmen kívül hagyása a katalizátor vagy a gépkocsi meghibásodásához vezethet:

- A motor egyenetlen járása, teljesítményének jelentős csökkenése vagy egyéb szokatlan üzemzavar esetén a lehető legrövidebb időn belül forduljon szervizhez – javasoljuk, hogy keresse fel Opel Partnerét. Szükség esetén az utazást rövid ideig kis sebességgel és alacsony fordulatszámra folytatni lehet.

Az ESP®^{Plus} elektronikus menetstabilizáló rendszer  beavatkozása során fellépő egyenetlen motorjárás és teljesítménycsökkenés a működési körülményekből adódik, ezért nincs jelentősége – lásd 212. oldal.



17004 T

Szabályozott kipufogógáz-kibocsátás

Szerkezeti megoldások révén – elsősorban az üzemanyag-befecskendezés és a gyújtóberendezés, valamint a katalizátor területén – a kipufogógáz károsanyag-tartalmát, mint pl. a szén-monoxid (CO), a szénhidrogének (CH) és a nitrogén-oxidok (NO_x) arányát a minimálisra csökkentették.



17352 T

Kipufogógáz ellenőrzőlámpa

Bekapcsolt gyújtás mellett a következő indítási kísérlet alatt világít. A motor beindítása után hamarosan kialszik.

Ha járó motor mellett világít, akkor a kibocsátás-szabályozó rendszer meghibásodott. A károsanyag-kibocsátás szintje a megengedett fölé emelkedhet. Azonnal keressen fel egy szervizt. Javasoljuk, hogy forduljon Opel Partneréhez.

Amennyiben a motor működése közben villog, akkor olyan meghibásodás történt, amely a katalizátor károsodásához vezethet. A katalizátor károsítása nélkül folytatathatja útját, ha annyira lelassít, hogy az ellenőrzőlámpa abbahagyja a villogást és folyamatosan világítson. Azonnal keressen fel egy szervizt. Javasoljuk, hogy forduljon Opel Partneréhez.



17028 T

A motorvezérlő elektronika ellenőrzőlámpája

A gyújtás bekapcsolásakor néhány másodpercig világít.

Ha járó motor mellett világít, akkor a motorvezérlő- vagy váltóelektronika meghibásodott. Az elektromos rendszer szükségprogramra kapcsol. Ilyenkor megnőhet az üzemanyag-fogyasztás, és romlik a gépkocsi vezethetősége.

Egyes esetekben a hiba megszüntethető a motor leállításával és újraindításával. Amennyiben a motor működése közben az ellenőrzőlámpa ismét kigyullad, a hiba haladéktalan elhárítása érdekében forduljon szervizhez. Javasoljuk, hogy forduljon Opel Partneréhez.

Az ellenőrzőlámpa rövid, ismétlődés nélküli felvillanásának nincs jelentősége.

Az ellenőrzőlámpa kigyulladását is jelezheti, hogy víz gyűlt össze a dízelüzemanyag-szűrőben. Ezzel egyidejűleg egy felirat jelenik meg a szervizkijelzőn – lásd 44. oldal.

Ellenőriztesse, hogy a szűrőbe nem került-e víz. Javasoljuk, hogy forduljon Opel Partneréhez.

Az ellenőrzőlámpa villogása bekapcsolt gyújtásnál az indításgátló rendszer hibáját jelzi. A motor nem indítható – lásd 67. oldal.

Kipufogógázok

Figyelmeztetés

A kipufogógáz mérgező, színtelen, szagtalan szén-monoxidot tartalmaz. Belélegzése végzetes lehet.

Ha kipufogógáz került a gépkocsi utasterébe, húzza le az ablakokat, és azonnal keressen fel egy szervizt. Javasoljuk, hogy forduljon Opel Partneréhez.

Ne közlekedjen nyitott csomagtartóval, mert az utasterbe kipufogógáz kerülhet.

Az első út során füst képződhet a kipufogórendszerre jutott viasz és olaj elpárolgása következtében. Az első út megtétele után hagyja a gépkocsit a szabadban, és ne lélegezze be az elpárolgó gőzöket.

Dízel részecskeszűrő ✱

A dízel részecskeszűrő rendszere rendelkezik egy öntisztító funkcióval, ami bizonyos időközönként lép működésbe. A szűrő tisztítása a koromrészecskék elégetésével történik. Az ezt kísérő zaj és füst normális jelenség.

A hátsó ablak fűtése automatikusan bekapcsol a részecskeszűrő tisztítása ✱során.

Karbantartás

Minden karbantartási munkát az Opel által előírt időszakonként végeztesen el. Javasoljuk, hogy ezt a munkát bizza Opel Partnerére, ahol megfelelő eszközök és képzett személyzet áll az Ön rendelkezésére. Az elektronikus diagnosztikai rendszerek lehetővé teszik a gyors hibafeltárást és a hiba kijavítását. Ezáltal biztos lehet benne, hogy gépkocsija minden elektromos, gyújtásrendszeri és befecskendezési eleme megfelelően működik, gépkocsija alacsony károsanyag-kibocsátással üzemel, és a katalizátor a lehető leghosszabb élettartamú lesz.

Ezáltal Ön is nagymértékben hozzájárul a levegő tisztaságának megőrzéséhez azáltal, hogy gépkocsija megfelel a szennyezőanyag-kibocsátási előírásoknak.

Az üzemanyag-befecskendező rendszer és a gyújtóberendezés ellenőrzése és beállítása az átvizsgálási rendszer része. Ezért valamennyi karbantartást végeztesse el a Szervízüzetben megadott rendszerességgel.

Vezetést segítő rendszerek

Interaktív vezetési rendszer.....	212
Elektronikus menetstabilizáló rendszer ..	212
Folyamatos lengéscsillapítás-vezérlés *	214
SPORT üzemmód *.....	214
Sebességtartó automatika *.....	216
Parkolásegítő rendszer *.....	218
Automatikus szintszabályozás *.....	220
Defektfelismerő rendszer.....	221
Gumiabroncs-levegőnyomás ellenőrző rendszer *.....	222

Interaktív vezetési rendszer (IDS+) *


Az IDS+ összefogja az elektronikus menetstabilizáló rendszer (ESP®^{Plus}), a blokkolásgátló fékrendszer (ABS) és a folyamatos lengéscsillapítás-vezérlés (CDC) érzékelőit és vezérlőelemeit. Ez dinamikus vezetést és egyben nagyobb biztonságot eredményez.


Elektronikus menetstabilizáló rendszer

(ESP®^{Plus}) *

Az ESP®^{Plus} szükség szerint növeli a gépkocsi stabilitását bármilyen körülmények között, az útfelület állapotától és a gumiabroncsok tapadásától függetlenül. A hajtott kerekek kipörgését is megakadályozza.

A rendszer figyel a gépkocsi mozgását. Amint a gépkocsi csúszni kezd (alul- vagy túlkormányozottá válik), csökkenti a motor teljesítményét (ez a motor megváltozott hangján is érzékelhető) és fékezi a megfelelő kerekeket. Ez jelentősen növeli a gépkocsi stabilitását, különösen havon és jégen, valamint nedves vagy csúszós útfelületen.

Az ESP®^{Plus} azonnal beavatkozásra kész, amint bekapcsolja a gyújtást, és az  ellenőrzőlámpa kialszik.

Amikor az ESP®^{Plus} beavatkozik, az  ellenőrzőlámpa villog.

A gépkocsi helyzete ilyenkor kritikus; az ESP®^{Plus} révén megőrizheti uralmát a gépkocsi felett, azonban egyben figyelmezteti is Önt arra, hogy a sebességet az útviszonyoknak megfelelően kell megválasztania.

Figyelmeztetés

Ebben a különleges biztonsági berendezésben bízva se vállaljon kockázatot a vezetésben.

A közúti forgalomban csak felelősségteljes vezetéssel lehet biztonságosan közlekedni.



17200 T

Ellenőrzőlámpa ⚡

Az ellenőrzőlámpa a gyújtás bekapcsolását követően néhány másodpercig világít. A rendszer ezt követően beavatkozásra kész.

Ha menet közben villog

Ez a rendszer működését jelzi. A motor teljesítménye csökkenhet (ez hallható a motorhang változásán), és a gépkocsi kis mértékben fékeződhet.

Ha menet közben világít
A rendszer kikapcsolt, vagy a rendszer meghibásodott. Tovább folytathatja útját. A menettulajdonságok az útviszonyok függvényében romolhatnak.

Kapcsolja be újra az ESP^{Plus}-t, vagy javíttassa ki a hiba okát. Javasoljuk, hogy forduljon Opel Partneréhez. A rendszerbe épített önellenőrzés segíti a gyors hibaelhárítást.

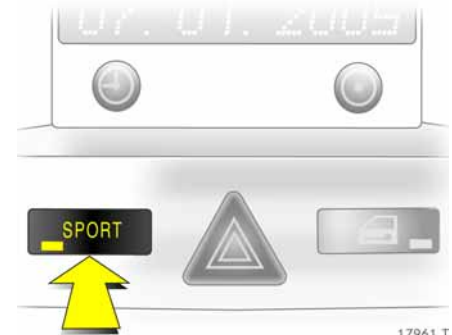
Kikapcsolás *

Bekapcsolt SPORT üzemmód * esetén (a LED a SPORT gombon világít) a sportos menettulajdonságok érdekében az ESP^{Plus} kikapcsolható.

Tartsa nyomva a SPORT gombot kb. 4 másodpercig. Az ⚡ ellenőrzőlámpa kigyullad. A szervizkijelzőn az **ESPoff** felirat jelenik meg – lásd 44. oldal.

⚠ Figyelmeztetés

Az ESP^{Plus} rendszert nem szabad kikapcsolni, ha valamelyik defektűró gumiabroncs * leereszkedett.



17961 T

Az ESP^{Plus} a **SPORT** gomb ismételt megnyomásával vagy a gyújtás bekapcsolásával visszakapcsolható. SPORT üzemmód – lásd 214. oldal.

Folyamatos lengéscsillapítás-vezérlés *

(CDC)

A CDC rendszer az adott vezetési helyzethez és az útviszonyokhoz hangolja a gépkocsi lengéscsillapítását.

A rendszer folyamatosan érzékeli a kerekek és a gépkocsi mozgását, és azonnal módosítja az egyes lengéscsillapítók beállítását. A beállítás az adott vezetési helyzetnek és az útviszonyoknak megfelelően optimalizálódik.

SPORT üzemmódban a lengéscsillapítás a sportosabb vezetési stílusnak megfelelő beállítás szerint működik („keményebb” felfüggesztés).

SPORT üzemmód – lásd a jobb oldali hasábot.



Folyamatos lengéscsillapítás-vezérlés, IDS+ ellenőrzőlámpa

A vezetőoldali ajtó kinyitása után kb. 10 másodpercre kigyullad. Ha vezetés közben világít, a rendszer meghibásodott. A rendszer nem működik. Biztonsági okok miatt a „keményebb” felfüggesztés aktiválódik. Javíttassa ki a hiba okát. Javasoljuk, hogy forduljon Opel Partneréhez. A rendszerbe épített önellenőrzés segíti a gyors hibaelhárítást.

SPORT üzemmód *

A SPORT üzemmód vezetés közben változtat a lengéscsillapításon *, a kormányzáson *, a gázadagoláson *, valamint Easytronic *, illetve automata sebességváltó * esetén a váltási pontokon.


A lengéscsillapítás és a kormányzás közvetlenebbé válik és jobb úttartást eredményez. A motor gyorsabban reagál a gázadásra.

Easytronic * és automata sebességváltó * esetén a váltási idők lerövidülnek, és a fokozatváltás magasabb fordulatszámokon történik (kivéve a sebességtartó automatika bekapcsolt állapotában).



Bekapcsolás

Nyomja meg a **SPORT** gombot. A gombban lévő LED kigyullad.

Az Easytronic *vagy automata sebességváltóval *felszerelt gépkocsikban az  ellenőrzőlámpa is kigyullad.

A SPORT üzemmód nem kapcsolható be, ha a téli program *aktív (Easytronic *vagy automata sebességváltóval *felszerelt gépkocsik esetén). Téli program – lásd 182., 189. és 196. oldal.

Kikapcsolás

Nyomja meg ismét röviden a **SPORT** gombot, vagy kapcsolja ki a gyújtást. A gombban található LED kialszik.

Ha a gombot nyomva tartja, azzal kikapcsolja az ESP[®]Plus^{-t} – lásd 213. oldal.

A SPORT üzemmód bekapcsolva marad.

A SPORT üzemmód kikapcsol a téli program *bekapcsolásakor (Easytronic *vagy automata sebességváltóval *felszerelt gépkocsiknál). Téli program – lásd 182., 189. és 196. oldal.






IDS+ ellenőrzőlámpa a SPORT üzemmódhoz

A vezetőoldali ajtó kinyitásakor kb. 10 másodpercre kigyullad. Ha vezetés közben világít, a rendszer meghibásodott. A rendszer nem működik. Javíttassa ki a hiba okát. Javasoljuk, hogy forduljon Opel Partneréhez. A rendszerbe épített önellenőrzés segíti a gyors hibaelhárítást.

Sebességtartó automatika *

A sebességtartó automatika segítségével állandó utazósebesség állítható be 30 és 200 km/h közötti tartományban. Lejtőn vagy emelkedőn a sebesség átmenetileg eltérhet a beállítottól.

Biztonsági okokból a sebességtartó automatika a gyújtás bekapcsolása után a fékpedál első lenyomásáig nem használható.

A sebességtartó automatikát az irányjelző kar végén található ,  és  gombokkal lehet vezérelni.

Ne kapcsolja be a sebességtartó automatikát, ha az állandó sebesség nem tűnik tarthatónak (pl. a forgalom sűrűsége, az út vonalvezetése vagy csúszóssága miatt).

Automata sebességváltó * esetén csak a választókar **D** állásában, illetve Easytronic * esetén csak az automatikus üzemmódban ajánlatos használni a sebességtartó automatikát.

Bekapcsolt sebességtartó automatika esetén a pedálról levett láb miatt megnőhet a reakcióidő.

Figyelmeztetés

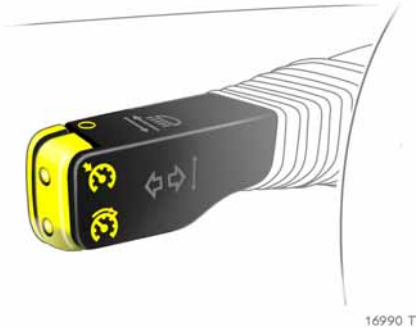
Bekapcsolt sebességtartó automatika mellett is a vezető felelős a közlekedési szabályok betartásáért és az útviszonyoknak megfelelő sebesség megválasztásáért. Ezen utasítások figyelmen kívül hagyása sérülésekhez vagy életveszélyhez vezethet.



17202 T

Ellenőrzőlámpa

Az  ellenőrzőlámpa menet közben a rendszer bekapcsolásakor kigyullad.



Bekapcsolás

Röviden nyomja meg a gombot: a rendszer tárolja és tartja a pillanatnyi sebességet. Felengedheti a gázpedált.

A gépkocsi sebessége a gázpedál lenyomásával növelhető. A gázpedál felengedésekor a gépkocsi a korábban beállított sebességre tér vissza.

Gyorsítás

Bekapcsolt sebességtartó automatika mellett tartsa lenyomva, vagy nyomja meg többször egymás után a gombot: a sebesség folyamatosan vagy 2 km/h-s lépésekben növelhető a gázpedál lenyomása nélkül.

A gomb elengedésekor a pillanatnyi sebességet a rendszer eltárolja és tartja.

Lassítás

Bekapcsolt sebességtartó automatika mellett tartsa lenyomva, vagy nyomja meg többször egymás után a gombot: a sebesség folyamatosan vagy 2 km/h-s lépésekben csökken.

A gomb elengedésekor a rendszer tárolja és tartja a pillanatnyi sebességet.

Kikapcsolás

Röviden nyomja meg a gombot: a sebességtartó automatika kikapcsol, az ellenőrzőlámpa kialszik, és a gépkocsi fokozatosan lelassul. A továbbhaladáshoz használja a szokásos módon a gázpedált.

A sebességtartó automatika biztonsági okokból bizonyos vezetési helyzetekben önműködően kikapcsol.

Például:

- a gépkocsi sebessége 30 km/h alá csökken, vagy
- időközben a féket vagy a
- tengelykapcsolót működtette, vagy
- az automata sebességváltó vagy az Easytronic fokozatválasztó karja **N** állásban van.

A tárolt sebességre való visszaállítás

Nyomja meg röviden a gombot 30 km/h sebesség felett: a rendszer visszaáll a sebességtartó automatika kikapcsolásakor tárolt sebességre.

A tárolt sebesség értéke a gyújtás kikapcsolásakor törlődik.

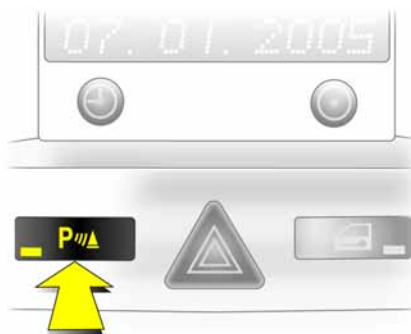


17203 T

Parkolásegítő rendszer ✱

A parkolásegítő rendszer tolatáskor a lökhárító és a mögötte lévő akadály távolságát mérve, az utastérben hallható figyelmeztető hanggal segít a parkolásban.

A rendszer a hátsó lökhárítóba épített négy érzékelő segítségével méri a távolságot.



17016 T

Bekapcsolás

A parkolásegítő rendszer automatikusan működésbe lép bekapcsolt gyújtás mellett, ha hátrameneti sebességfokozatba kapcsol.

A rendszer készenléti állapotát a **P**▲ gombba épített LED kigyulladás jelez.

Amikor tolatva megközelít egy akadályt, akkor az utastérben szaggatott hangjelzés hallható. Az egyes hangjelzések közötti időtartam a távolság csökkenésével rövidül. Ha a távolság kisebb mint 30 cm, a hangjelzés folyamatosná válik.

▲Figyelmeztetés

Bizonyos körülmények között az egyes ruhákon vagy tárgyakon található visszaverő felületek, valamint a külső hangforrások miatt előfordulhat, hogy a rendszer hibásan vagy egyáltalán nem észleli az akadályokat. Ezért még működő parkolásegítő rendszer esetén is kellő körültekintéssel tolasson. Ez gyalogosok közelében különösen fontos.

Kikapcsolás

A rendszer automatikusan kikapcsol, amikor a sebességváltót kivessi a hátrameneti fokozatból.

Hátrameneti fokozatban a rendszer kikapcsolásához nyomja meg a **P**▲ gombot. A gombban található LED kialszik.

Ha újra be akarja kapcsolni, nyomja meg újra a **P**▲ gombot.



17204 T

Ellenőrzőlámpa P

Világít

A rendszer meghibásodott. A rendszer működésképtelen. Javíttassa ki a hiba okát. Javasoljuk, hogy forduljon Opel Partneréhez. A rendszerbe épített önellenőrzés segíti a gyors hibaelhárítást.

Amennyiben villog

Az érzékelőkre szennyeződés, hó vagy jég került. Az érzékelőknek sérülésmentesnek és szennyeződéstől, hótól, jégtől mentesnek kell lenniük a megfelelő működés érdekében.

Interferencia külső ultrahang-forrásokkal (pl. léghalapács vagy utcaseprő gépek). Amint az interferencia-forrás megszűnik, a rendszer működése helyreáll.

Vonóhorog utánfutó/lakókocsi vontatása

A rendszer automatikusan észleli, ha a gépkocsira vonóhorog van szerelve.

A parkolásegítő rendszer automatikusan kikapcsol a vontatmány elektromos dugójának csatlakoztatásakor.

Hátsó csomagtartó felszerelése

Hátsó csomag- vagy kerékpártartó felszerelése akadályozhatja a rendszer megfelelő működését.

Vegye figyelembe az Astra TwinTopra vonatkozó, a 151. oldalon lévő megjegyzéseket.



17205 T

Automatikus szintszabályozás *

Az automatikus szintszabályozás lehetővé teszi a gépkocsi magasságának állandó szinten tartását különböző hátsó terhelés (pl. lakókocsi vagy utánfutó vontatása) esetén. Ez jelentősen javítja a menettulajdonságokat.

Terhelés esetén a gépkocsi hátulja önműködően megemelkedik, növelve a rugóutat és a padlószintet.

Az automatikus szintszabályozó rendszer a gépkocsi terhelésétől és az út felületétől függően kb. 3 kilométer után bekapcsol.

Fényszórómagasság-állítás – lásd 138. oldal.

Hibás működés esetén ne használja ki a gépkocsi teljes terhelhetőségét.

Haladéktalanul javíttassa ki a hiba okát. Javasoljuk, hogy forduljon Opel Partneréhez.



17018 T

Defektfelismerő rendszer (DDS = Defektfelismerő rendszer) *

A defektfelismerő rendszer vezetés közben folyamatosan figyeli az összes kerék fordulatszámát. Ha az egyik gumibroncsban csökken a levegőnyomás, akkor annak kisebb lesz a gördülési sugara, ezért gyorsabban kezd forogni, mint a többi kerék. Ha a rendszer sebességkülönbséget érzékel az egyes kerekéknél, az (⚠) ellenőrzőlámpa pirosan világítani kezd.

Álljon meg azonnal, és ellenőrizze a gumibroncsok levegőnyomását. Szerelje fel a pótkereket, ha szükséges – lásd 254. és 257. oldal.

A rendszer a gyújtás bekapcsolásával bekapcsolódik, és 30 km/h sebesség felett képes érzékelni a nyomáscsökkenést.

Ellenőrzőlámpa (⚠)

Ha az (⚠) ellenőrzőlámpa vezetés közben pirosan világít, akkor az egyik gumibroncsban lecsökkent a levegőnyomás. Álljon meg azonnal, és ellenőrizze a gumibroncsok levegőnyomását. Defektűző gumibroncsokkal * a megengedett legnagyobb sebesség 80 km/h. Vegye figyelembe a 235. oldalon lévő megjegyzéseket.

Ha az (⚠) ellenőrzőlámpa sárgán világít, akkor a rendszer meghibásodott. Javítsa ki a hiba okát. Javasoljuk, hogy forduljon Opel Partneréhez. A beépített önellenőrzés segíti a gyors hibaelhárítást.

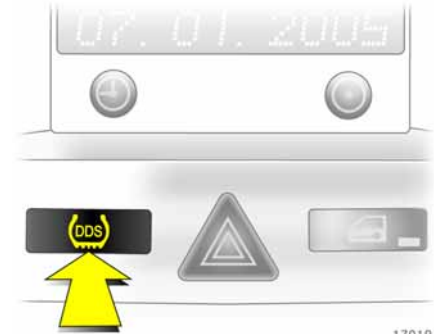
A rendszer indulásakor az ellenőrzőlámpa háromszor felvillan.

⚠ Figyelmeztetés

A defektfelismerő rendszer nem helyettesíti a megfelelő nyomásmérővel elvégzett kézi nyomásellenőrzést.

A gumibroncsok levegőnyomását hideg állapotban legalább kéthetente, és minden hosszabb út előtt külön is ellenőrizze. Ne felejtse el a pótkerék ellenőrzését sem *.

Gumibroncs-levegőnyomás – lásd 232. és 333. oldal.



17019 T

A rendszer kalibrálása

A rendszert kalibrálni kell a keréknyomás beállítása, vagy a gumibroncs, illetve a keréktárcsa cseréje esetén: bekapcsolt gyújtás mellett tartsa lenyomva a **DDS** gombot kb. 4 másodpercig. Az (⚠) ellenőrzőlámpa háromszor felvillan. A rendszer egy bizonyos távolság megtétele után működőképes.

Csak akkor kalibrálja a rendszert, ha mindegyik gumibroncsban az előírt levegőnyomás van.

Gumiabroncs-levegőnyomás ellenőrző rendszer *

A gumiabroncs-levegőnyomás ellenőrző rendszer vezetés közben folyamatosan felügyeli mind a négy kerék levegőnyomását és fordulatszámát.

Mindegyik kerékben található egy nyomásérzékelő. Percenként egyszer az egyes nyomásértékek a vezérlőegységbe jutnak, amely összehasonlítja az adatokat. Amennyiben a rendszer egy vagy több eltérést érzékel, egy üzenet jelenik meg az információs kijelzőn.

Grafikus információs kijelzővel * vagy színes információs kijelzővel * és fedélzeti számítógéppel * ellátott gépkocsikban az aktuális gumiabroncs-levegőnyomás adatok megjeleníthetők az információs kijelzőn.

A rendszer működéséhez mind a négy keréknek nyomásmérővel felszereltnek kell lennie, és az abroncsokat az előírt levegőnyomásra be kell állítani.

A gumiabroncs-levegőnyomás ellenőrző rendszer automatikusan észleli, hogy a gépkocsi max. három személy tömegének megfelelő terheléssel vagy teljes terheléssel üzemel-e.

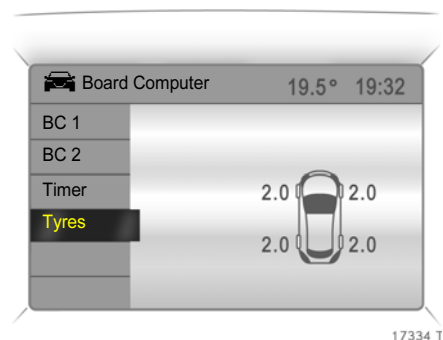
A rendszer a gyújtás bekapcsolása után működésbe lép, és kb. 30 km/h sebesség felett folyamatosan ellenőrzi a gumiabroncsok levegőnyomását.

⚠ Figyelmeztetés

A gumiabroncs-levegőnyomás ellenőrző rendszer nem helyettesíti a megfelelő nyomásmérővel elvégzett kézi nyomásellenőrzést.

A gumiabroncsok levegőnyomását hideg állapotban legalább kéthetente, és minden hosszabb út előtt külön is ellenőrizze. Ne felejtse el a pótkerék ellenőrzését sem *.

Gumiabroncs-levegőnyomás – lásd 232. és 333. oldal.



A gumiabroncs-levegőnyomás kijelzése *

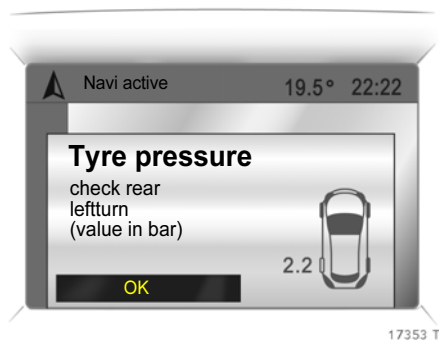
Válassza a **Tyres** (Gumiabroncsok) menüpontot a **Board Computer** (Fedélzeti számítógép) menüben.

A kijelzőn megjelenik az egyes gumiabroncsok levegőnyomása.

Figyelmeztető üzenetek

A nem megfelelő gumiabroncs-levegőnyomásra az információs kijelzőn megjelenő üzenet figyelmeztet. Bizonyos változatokban az üzenet rövidített formában jelenik meg.

Például a következő üzenetek jelenhetnek meg:



Ezzel egyidejűleg megjelenik a kijelzőn a bal hátsó kereket jelképező ábra * az aktuális gumibroncs-levegőnyomás értékével: kis nyomáscsökkenés. Csökkentse a sebességet. A következő adandó alkalommal ellenőrizze, és szükség szerint állítsa be megfelelő értékre a gumibroncs levegőnyomását.

A színes információs kijelzőn ez az üzenet sárga színben jelenik meg.



Ezzel egyidejűleg a kijelzőn a bal első kereket jelképező ábra * jelenik meg az aktuális gumibroncs-levegőnyomás értékkel: jelentős vagy teljes nyomásvesztés történt! A lehető leghamarabb, a forgalom akadályozása nélkül húzódjon félre. Azonnal álljon meg és ellenőrizze a kereket.

Szerelje fel a pótkereket, ha szükséges – lásd 254. és 257. oldal. Defektűző gumibroncsokkal * a megengedett legnagyobb sebesség 80 km/h. Vegye figyelembe a 235. oldalon lévő megjegyzéseket.

A színes információs kijelzőn ez az üzenet piros színben jelenik meg.

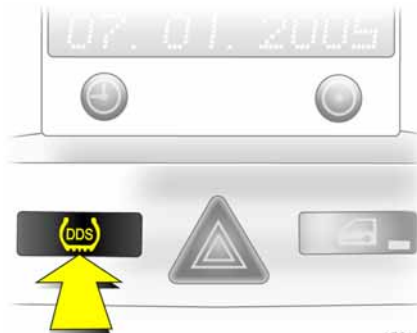
A figyelmeztető üzenetek nyugtázása – lásd 54. oldal.



17018 T

Ellenőrzőlámpa (⚠)

Ha menet közben a (⚠) ellenőrzőlámpa sárgán világít, akkor a gumiabroncs-levegőnyomás ellenőrző rendszer meghibásodott. Nyomásérzékelő nélküli kerék felszerelése (pl. pótkerék) esetén is hibát jelez a rendszer. Javítsa ki a hiba okát. Javasoljuk, hogy forduljon Opel Partneréhez. A rendszerbe épített önellenőrzés segíti a gyors hibaelhárítást.



17019 T

A rendszer kalibrálása

Keréktárcsa vagy gumiabroncs cseréjét követően a rendszert újra kell kalibrálni: bekapcsolt gyújtás mellett tartsa lenyomva a **DDS** gombot kb. 4 másodpercig. Az (⚠) ellenőrzőlámpa háromszor felvillan. A rendszer egy bizonyos távolság megtétele után működőképessé válik.

Csak akkor kalibrálja a rendszert, ha mindegyik gumiabroncsban az előírt levegőnyomás van (a nyomást a gumiabroncsok hideg állapotában ellenőrizze).

Általános információk

A pótkerékben nem található nyomásérzékelő. A gumiabroncs-levegőnyomás ellenőrző rendszer nem működik pótkerék vagy szükségpótkerék használata esetén. Ha az (⚠) ellenőrzőlámpa sárgán világít, akkor a kijelzőn –.– jelenik meg. A gumiabroncs-levegőnyomást a defektfelismerő rendszer ellenőrzi – lásd 221. oldal.

Amennyiben minden kereket lecserél (pl. négy téli gumiabroncs használata esetén) érzékelő nélküli kerekekre, akkor nem jelenik meg hibaüzenet. A gumiabroncs-levegőnyomás ellenőrző rendszer nem működik. Az érzékelő nélküli kerekek levegőnyomását a defektfelismerő rendszer ellenőrzi – lásd 221. oldal.

A gumiabroncs-levegőnyomás ellenőrző rendszer használatához szükséges érzékelők utólag is beszerezhetők. Javasoljuk, hogy forduljon Opel Partneréhez.


A levegőnyomás kézi ellenőrzésekor csavarja fel az adaptert a szelepre. Gumiabroncs-levegőnyomás – lásd 333. oldal.

Gumiabroncs-csere esetén minden esetben ki kell cserélni az ellenőrző rendszer szelepbetéteit és a tömitőgyűrűket is. Javasoljuk, hogy forduljon Opel Partneréhez.

A kereskedelemben kapható folyadéktöltésű javító rendszerek, ill. készletek befolyásolhatják a rendszer megfelelő működését. Az Opel által jóváhagyott javítókészletek használhatóak.

A közvetlen közelben használt rádióhullámot kibocsátó eszközök (pl. rádiós fejhallgató, adó-vevő) interferálhatnak a gumiabroncs-levegőnyomás ellenőrző rendszerrel.

Fékberendezés

Fékrendszer	226
Blokkolásgátló fékrendszer (ABS )	228

Fékrendszer

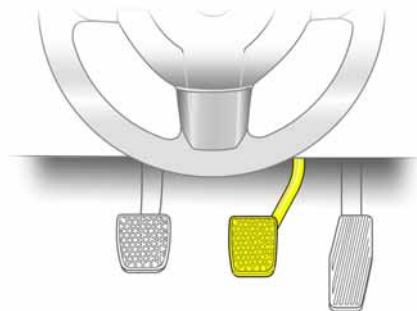
A fékberendezés a közlekedésbiztonság fontos tényezője.

A fék hatékonyságának növelése érdekében fékbetétcsere után ne fékezzen szükségtelenül túl erősen az első 200 km alatt.

A fékbetétek kopása nem haladhat meg egy adott határértéket. Ezért a Szervízfüzetben ismertetett rendszeres időszaksos átvizsgálási és karbantartási munkák elvégzése rendkívül fontos a biztonságos közlekedés érdekében.

Cseréltesse ki a kopott fékbetéteket. Javasoljuk, hogy a cserét Opel Partnerénél végeztesse el, ahol gépkocsijába csak az Opel által tesztelt és jóváhagyott fékbetéteket szerelnek, melyek optimális fékhatást biztosítanak.

A minimális vékonyságúra kopott fékbetétek csikorgó hangot adnak ki. Tovább folytathatja útját. A lehető leghamarabb cseréltesse ki a fékbetéteket egy szervízben. Javasoljuk, hogy forduljon Opel Partneréhez.



17206 T

Fékasszisztens

A fékpedál erőteljes lenyomás esetén a gépkocsi automatikusan az elérhető legnagyobb fékerőt fejt ki a lehető legrövidebb fékút elérése érdekében (fékasszisztens).

Nyomja határozottan a fékpedált, amíg a teljes erővel történő lassítás szükséges. A fékpedál felengedésekor a maximális fékerő-rásegítés kikapcsol.

Adaptív féklámpa

A teljes erővel történő fékezés során mindhárom féklámpa villog az ABS beavatkozásának időtartama alatt.

Fékpedál

A fékrendszernek két, egymástól független fékköre van.

Az egyik fékkör meghibásodása esetén a gépkocsi továbbra is fékezhető a másik fékkör segítségével. Ebben az esetben a megfelelő fékhatás eléréséhez teljesen be kell nyomni a fékpedált, ehhez lényegesen nagyobb pedálerőre van szükség. A fékút megnő. Az utazás folytatása előtt vegye fel a kapcsolatot egy szervizzel. Javasoljuk, hogy forduljon Opel Partneréhez.

A teljes pedálút kihasználhatósága érdekében, különösen az előbb említett esetre tekintettel, a pedálok alá ne tegyen szőnyeget – lásd 201. oldal.

Álló motornál a fékrásegítő hatása a fékpedál egy-kétszeri lenyomása után megszűnik. A fékhatás ezzel nem csökken, de a fékezéshez lényegesen nagyobb pedálerőre van szükség. Ez különösen fontos vontatáskor.

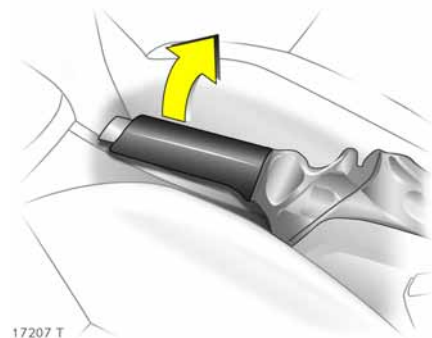
Minden nagyobb utazás előtt ellenőrizze a féklámpák működését. Önellenőrzéssel * felszerelt gépkocsik esetében a féklámpák működésének ellenőrzése automatikusan történik – lásd 62. oldal.

Elindulás után alacsony sebességnél, a forgalom zavarása nélkül ellenőrizze a fékhatást, különösen nedves fékek esetén (pl. autósó után).

Rendszeresen ellenőrizze a fékfolyadék szintjét. Ha a fékfolyadék szintje túl alacsony és a kézifék nincs behúzva, akkor az (D) ellenőrzőlámpa világít a műszerfalon – lásd 38. oldal.

Visszagurulás-gátló * (HSA)

A rendszer megkönnyíti az emelkedőn való elindulást. A fékpedál felengedését követően, ha a kézifék nincs behúzva, a fékek csak 2 másodperc múlva oldanak ki. Amint a gyorsítóerő elegendő a visszagurulás megakadályozásához, a fékek kioldanak.



17207 T

Kézifék

Mindig határozottan húzza be a kéziféket. Ha lejtőn áll meg, akkor olyan erősen húzza be, amennyire csak tudja.

A mechanikus kézifék a hátsó kerekeket rögzíti. Behúzás után önműködően rögzül.

Kiengedéséhez emelje meg kissé a kart, nyomja meg a kar végén található reteszelőgombot, majd engedje le teljesen a kart.

A működtetéshez szükséges erő csökkentéséhez nyomja le egyidejűleg a fékpedált.



17208 T

A fékrendszer (⚡) ellenőrzőlámpája

Az ellenőrzőlámpa bekapcsolt gyújtásnál akkor világít, ha a kézifék behúzott állapotban van, vagy ha alacsony a fék- vagy a tengelykapcsoló-folyadék szint. Fékfolyadék – lásd 302. oldal.

Easytronic váltóval * szerelt gépkocsik esetében az ellenőrzőlámpa a gyújtás kikapcsolásakor néhány másodpercig villog, ha előtte nem húzta be a kéziféket.

⚠ Figyelmeztetés

Ha a kézifék nincs behúzva, és a lámpa mégis kigyullad: Álljon meg! Azonnal szakítsa meg az utazást. Keressen fel egy szervizt. Javasoljuk, hogy forduljon Opel Partneréhez.

Blokkolásgátló fékrendszer (ABS (⚡))

Az ABS folyamatosan figyeli a gépkocsi fékrendszerét, és az útminőségtől, illetve a gumiabroncsok tapadásától függetlenül megakadályozza a kerekek blokkolását.

Amint az egyik kerék blokkoláshoz közeli állapotba kerül, a rendszer azonnal megfelelően szabályozza a fékerőt. A gépkocsi kormányozható marad akkor is, ha kanyarban vagy egy kikerülési manőver közben fékez erőteljesen. Az ABS teljes erővel történő fékezés esetén is lehetővé teszi egy akadály kikerülését a fékpedál felengedése nélkül.

Az ABS beavatkozása a fékpedál lüktetéséből és a szabályozás során keletkező zajból is észlelhető.

⚠ Figyelmeztetés

Az optimális fékhatás elérése érdekében a pedál lüktetése ellenére tartsa teljesen lenyomva a fékpedált a teljes fékezés során. Ne csökkentse a pedálerőt.

Ebben a különleges biztonsági berendezésben bízva se vállaljon kockázatot a vezetésben.

A közúti forgalomban csak felelősségteljes vezetéssel lehet biztonságosan közlekedni.



17209 T

ABS ellenőrzőlámpa (ABS)

A gyújtás bekapcsolását követően néhány másodpercig világít.

Az ellenőrzőlámpa kialvása után a rendszer beavatkozásra kész.

Ha az ellenőrzőlámpa nem alszik ki néhány másodperc múlva, vagy ha vezetés közben felvillan, akkor az ABS meghibásodott. A fékrendszer az ABS nélkül is működőképes marad.

Önellenőrzés

A gyújtás bekapcsolása és a motor elindítása után a rendszer minden alkalommal hallható önellenőrzést hajt végre, amint a gépkocsi elindult, és túllépte a 3 km/h sebességet.

Meghibásodás

Figyelmeztetés

Az ABS meghibásodása esetén átlagosnál erősebb fékezéskor a kerekek blokkolódhatnak. Az ABS fent leírt előnyei ekkor nem érvényesülnek. A gépkocsi kormányozhatatlanná válhat és megcsúszhat.

Megfelelő óvatossággal és előzetekintéssel folytathatja útját.

Javíttassa ki a hiba okát. Javasoljuk, hogy forduljon Opel Partneréhez. A rendszerbe épített önellenőrzés segíti a gyors hibaelhárítást.

Kerekek, gumiabroncsok

Gumiabroncsok	230
Gumiabroncs/kerék típusának megváltoztatása	230
Gumiabroncsok levegőnyomása	232
A gumiabroncsok és a keréktárcsák állapota	233
Defekttűró gumiabroncsok (RFT) *.....	235
Téli gumiabroncsok *.....	236
Dísz tárcsák *.....	236
Hóláncc	236

Gumiabroncsok

Megengedett gumiabroncs-méreték és korlátozások – lásd 333. oldal.

A gyárilag felszerelt gumiabroncsok illeszkednek a gépkocsi futóművéhez, és optimális utazási kényelmet és biztonságot nyújtanak.

Gumiabroncs/kerék típusának megváltoztatása

A gyáritól eltérő kerék vagy gumiabroncs felszerelése előtt kérjen tanácsot a műszaki lehetőségeket illetően. Javasoljuk, hogy vegye fel a kapcsolatot Opel Partnerével, ahol tanácsot kaphat a szükséges módosításokkal kapcsolatban.

Amennyiben a gyáritól eltérő méretű gumiabronccsal szereli fel gépkocsiját, akkor az elektronikus sebességmérő órát minden valószínűség szerint át kell programozni ahhoz, hogy a kijelzett sebesség valós legyen.

Figyelmeztetés

A nem megfelelő kerekek és gumiabroncsok használata balesetet okozhat, és közlekedésre alkalmatlanná teheti gépkocsiját.

Gumiabroncs-levegőnyomás ellenőrző rendszerrel felszerelt gépkocsik *

Amennyiben téli, vagy eltérő méretű gumiabroncsokat szerel fel, a gumiabroncs-levegőnyomás ellenőrző rendszer érzékelőit utólag is beszereltetheti. Ellenkező esetben a rendszer nem jelzi ki a megengedettől eltérő nyomásértékeket. Javasoljuk, hogy forduljon Opel Partneréhez.

Defektfelismerő rendszer * – lásd 221. oldal, gumiabroncs-levegőnyomás ellenőrző rendszer * – lásd 222. oldal.

Defekttűró gumiabroncsokkal felszerelt gépkocsik *

A kerekek cseréjekor – pl. téli gumiabroncsok felhelyezése esetén – használjon defekttűró gumiabroncsokat, mivel a gépkocsiban nincs gumiabroncs-javító készlet.

Defekttűró gumiabroncsok *
– lásd 235. oldal.

Új gumiabroncsok felszerelése

Az új gumiabroncsokat párban, vagy még inkább teljes készletben kell cserélni. Egy tengelyre csak

- azonos méretű,
- azonos szerkezetű,
- azonos gyártmányú,
- és azonos mintázatú gumiabroncsokat szereljen.

A kötött forgásirányú gumiabroncsokat a forgás irányának megfelelően szerelje fel. A forgásirányt a gumiabroncs oldalfalán lévő jel (pl. egy nyíl) mutatja.

A forgásiránnyal ellentétesen felszerelt gumiabroncsokat (pl. kerékcseré esetén) a lehető leghamarabb vissza kell cserélni. Csak így biztosíthatja, hogy teljesen kihasználja a gumiabroncs kialakításának kedvező tulajdonságait.

Defektűző gumiabroncsok *és normál gumiabroncsok nem használhatók vegyesen.

⚠Figyelmeztetés

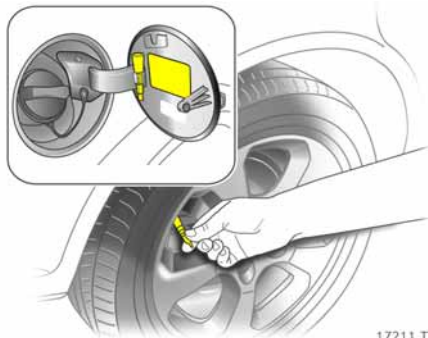
Javasoljuk, hogy a gumiabroncsokat Opel Partnerénél cseréltesse le, ahol ismerik a veszélyes hulladékokra vonatkozó előírásokat, és ezzel védik a környezetet és az Ön egészségét.

Bizonyos típusú gumiabroncsoknak felhajtott pereme van, hogy a könnyűfém keréktárcsákat védje a sérüléstől. Ha az ilyen peremvédős gumiabroncsot díszláncával felszerelt acél keréktárcsán használja, járjon el az alábbiak szerint:

- Csak olyan, az Opel által jóváhagyott díszláncsákat és gumiabroncsokat használjon, amelyek tökéletesen megfelelnek az adott keréktárcsa/ gumiabroncs kombinációnak.
- Ha a díszláncsák és gumiabroncsok nem rendelkeznek az Opel jóváhagyásával, akkor nem szabad peremvédős gumiabroncsot használni.

⚠Figyelmeztetés

A nem megfelelő díszláncsák és gumiabroncsok használata hirtelen nyomásvesztést, így balesetet okozhat.



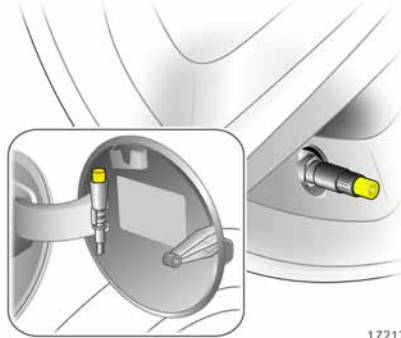
17211 T

Gumiabroncsok levegőnyomása

A gumiabroncsok levegőnyomását – beleértve a pótkerékét is – hideg állapotban legalább kéthetente, és minden hosszabb útra való elindulás előtt is ellenőrizze.

Ne felejtse el a pótkerék ellenőrzését sem ✱.

A szelepsapkák könnyebb eltávolításához használja a szelepsapka kulcsot. A kulcs az üzemanyag-betöltőnyílás fedelének belső oldalán található.



17212 T

Gumiabroncs-levegőnyomás ellenőrző rendszerrel ✱ felszerelt gépkocsik esetében a szelepsapkakulcsra egy adapter található. Csavarozza az adaptert a szelepre, mielőtt csatlakoztatná a nyomásmérő készüléket – lásd 222. oldal.

A gumiabroncsok levegőnyomás-adatait a 333. oldalon és az üzemanyag-betöltőnyílás fedelének belső oldalára ragasztott címkén ✱ találja. A gumiabroncs méretének megváltoztatása esetén cserélje le a címkét.

Ne csökkentse a meleg gumiabroncsok levegőnyomását. Ez esetben ugyanis lehűlés után a levegőnyomás a megengedett minimális érték alá csökkenhet.



17213 T

A nyomásellenőrzés után a szelepsapkakulcs segítségével húzza meg a szelepsapkákat.

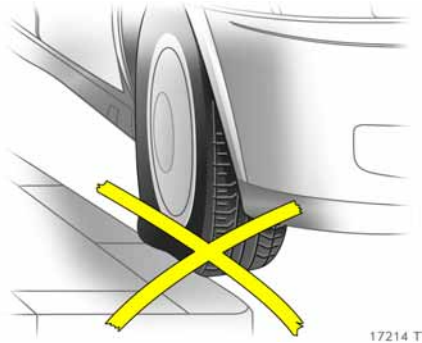
A nem megfelelő gumiabroncs-levegőnyomás veszélyezteti a közlekedés biztonságát, rontja a gépkocsi menettulajdonságait, az utazási kényelmet, valamint magasabb üzemanyag-fogyasztáshoz és fokozott gumikopáshoz vezet.

Ha a levegőnyomás túl alacsony, az jelentős felmelegedést és belső szerkezeti sérüléseket idézhet elő a gumiabroncsban, amely szövetszakadáshoz vagy nagy sebességnél akár „durrdefekthez” is vezethet.

A rejtett gumibroncs-sérülést nem lehet az utólag helyesen beállított levegőnyomással megszüntetni.

Figyelmeztetés

A nem megfelelő gumibroncs-levegőnyomás „durrdetekthez” vezethet.



A gumibroncsok és a keréktárcsák állapota

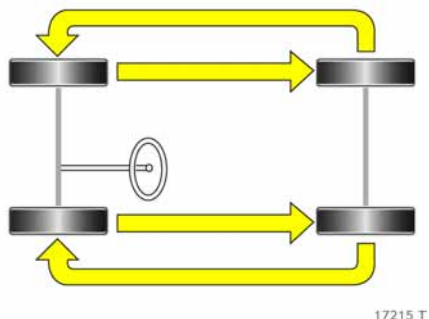
A járdaszegélyekre lehetőleg lassan és derékszögben hajtson fel. Az éles szegélyekre történő felhajtás rejtett gumibroncs- és keréktárcsa-sérülést okozhat, amely csak később jelentkezik.

Parkolásnál ne szorítsa a gumibroncsot a járdaszegélyhez.

Rendszeresen ellenőrizze a gumibroncsok állapotát (beszúródott idegen tárgyak, karcok, vágások, repedések, az oldalfal kipúposodása). Vizsgálja meg a keréktárcsákat sérülések után kutatva. Sérülés vagy rendellenes kopás esetén keressen fel egy szervizt. Javasoljuk, hogy forduljon Opel Partneréhez.

Figyelmeztetés

A gumibroncs sérülése „durrdetekthez” vezethet.



Profilmélység

Rendszeresen ellenőrizze a mintázat mélységét.

Ha az első abroncsokon nagyobb kopás észlelhető, cserélje meg az első és a hátsó kerekeket.

Állítsa be a levegőnyomást. Defektfelismerő rendszerrel *vagy gumiabroncs-levegőnyomás ellenőrző rendszerrel *ellátott gépkocsik esetében a rendszert kalibrálni kell – lásd 221. és 224. oldal.

A gumiabroncsokat biztonsági okokból a 2–3 mm-es profilmélység elérésekor ki kell cserélni (téli gumiabroncs esetén: 4 mm).



Ha a minta a kopásjelzőig (TWI¹⁾) lekopott, akkor elérte a rendszerileg engedélyezett legkisebb profilmélységet, azaz a profilmélység már csak 1,6 mm. A mintázat árkaiban egymástól egyenlő távolságra több kopásjelző is található. Helyüket a gumiabroncs peremén látható jel mutatja.

Általános információk

- A gumiabroncs „vízcensúszásának“ (aquaplaning) veszélye a gumiabroncs kopásával megnövekszik.
- A gumiabroncsok öregsenek akkor is, ha egyáltalán nem, vagy csak nagyon keveset futnak. A nem használt pótkereket 6 év után csak végszükség esetén szerelje fel, és ekkor is csak alacsony sebességgel haladjon vele.
- Soha ne szereljen fel ismeretlen előéletű használt gumiabroncsot.
- A fékek megfelelő hűtése érdekében csak a gépkocsihoz jóváhagyott dísztárcsákat használjon.

¹⁾ TWI = Tread Wear Indicator (kopásjelző).

Gumibroncs jelölések

Jelentésük:

pl. **195/65 R 15 91 H**

- 195** = gumibroncs szélessége mm-ben
65 = oldalfalmagasság
 (a magasság és szélesség aránya) %-ban
R = szálszerkezet: Radial
RF = típus: RunFlat (defekttűrő)
15 = keréktárcsa átmérője hüvelykben
91 = teherbírási index
 pl.: a 91-as szám 618 kg-nak felel meg
H = sebességindex

Sebesség betűjelek:

- Q** 160 km/h-ig
S 180 km/h-ig
T 190 km/h-ig
H 210 km/h-ig
V 240 km/h-ig
W 270 km/h-ig

Defekttűrő gumibroncsok (RFT) ✱

A defekttűrő gumibroncsok megerősített oldalfallal rendelkeznek, aminek révén mindig biztosítanak egy bizonyos szintű vezethetőséget, még nyomásvesztés esetén is.

A defekttűrő gumibroncsok használata csak ESP^{Plus} és gumibroncs-levegőnyomás ellenőrző rendszer vagy defektfelismerő rendszer megléte esetén engedélyezett.

⚠Figyelmeztetés

A defekttűrő gumibroncsok levegőnyomását is rendszeresen ellenőrizni kell.

A gumibroncsok levegőnyomását hideg állapotban legalább kéthetente, és minden hosszabb út előtt külön is ellenőrizze.

A defekttűrő gumibroncsok – gyártótól függően – az oldalfalon található jelölésről ismerhetők fel, pl. **ROF** = RunonFlat (Goodyear); vagy **SSR** = Self Supporting Runflat Tyre (Continental).

Defekttűrő gumibroncsok használata csakis az Opel jóváhagyásával rendelkező könnyűfém keréktárcsákkal engedélyezett, ez a téli gumibroncsokra is vonatkozik.

Közlekedés sérült gumibroncsokkal

A gumibroncs-levegőnyomás ellenőrző rendszer ✱ vagy a defektfelismerő rendszer ✱ jelzi a gumibroncsok nyomásvesztését.

Ha az egyik gumibroncsban nincs elegendő nyomás, folytathatja útját

- legfeljebb 80 km/h sebességgel
- 80 km hosszú távon.

⚠Figyelmeztetés

Lapos gumibroncsokkal ne lépje túl a 80 km/h sebességet és a 80 km-nél hosszabb távot.

A gépkocsi kormányzása és viselkedése megváltozik, a fékút hosszabb lesz.

Igazodjon vezetési stílusával és a gépkocsi sebességével a megváltozott vezetési helyzethez.

Ne használjon gumibroncs-javító készletet.

Defektfelismerő rendszer ✱ – lásd 221. oldal, gumibroncs-levegőnyomás ellenőrző rendszer ✱ – lásd 222. oldal.

Téli gumiabroncsok *

Új gumiabroncsok felszerelésével kapcsolatos megjegyzések – lásd 230. oldal.

Korlátozások – lásd 235. és 333. oldal.

A téli gumiabroncsok (M+S abroncsok) használata 7 °C hőmérséklet alatt növeli a biztonságot, ezért lehetőleg az összes kerékre szereljen téli gumiabroncsot.

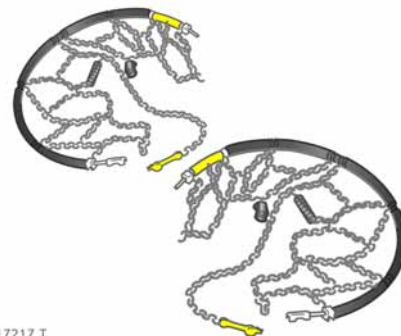
A nyári gumiabroncsok kialakítása csak korlátozott téli használatot tesz lehetővé.

Amennyiben a téli gumiabroncsok megengedett legnagyobb sebessége alacsonyabb, mint a gépkocsi által elérhető sebesség, akkor a gumiabroncsokra vonatkozó sebességkorlátozást a gépkocsivezető látóterében fel kell tüntetni¹⁾.

Amennyiben nyári gumival felszerelt pótkereket használ, a gépkocsi vezethetősége romolhat, különösen csúszós útfelületen. Minél hamarabb javíttassa meg és egyensúlyoztassa ki a sérült gumiabroncsot, majd cserélje vissza a kerekeket.

Díztárcsák *

Ha a díztárcsák és a gumiabroncsok nem rendelkeznek az Opel jóváhagyásával, ne használjon peremvédős gumiabroncsot – lásd 231. oldal.



17217 T

Hólánc

Korlátozások és további információ – lásd 333. oldal.

Hóláncot csak az első, meghajtott kerekekre szabad felszerelni. A hóláncot szimmetrikusan kell felszerelni az első kerekekre.

Csak apró szemű hóláncot használjon, amely a futófelületen és a gumiabroncs belső oldalán a lánc zárjával együtt legfeljebb 10 mm-re áll ki.

Javasoljuk, hogy forduljon Opel Partneréhez.

¹⁾ Eltérhet az egyes országok nemzeti előírásai szerint.

Az acél keréktárcsákra szerelt dísztárcsák hozzáérhetnek a lánchoz, és megsérülhetnek. A dísztárcsákat ez esetben vegye le – lásd 257. oldal.

A hóláncot max. 50 km/h sebességig, és hómentes úton csak rövid ideig szabad használni, mivel a kemény útfelületen erős kopásnak van kitéve, és elszakadhat.

Szükségpótkerék

A szükségpótkeréken nem szabad hóláncot használni. Amennyiben az első kerék lyukadt ki, és hóláncot kell használnia, szerelje a szükségpótkereket hátulra, a megfelelő oldalon lévő hátsó kereket pedig előre.

A szükségpótkerékre vonatkozó megjegyzések – lásd 255. oldal.

Kerékcseré – lásd 257. oldal.

Állítsa be a levegőnyomást. Defektfelismerő rendszer * – lásd 221. oldal, gumiabroncs-levegőnyomás ellenőrző rendszer * – lásd 222. oldal.

Tetőcsomagtartó, lakókocsi- és utánfutó vontatás

Tetőcsomagtartó *.....	238
Vonóhorog *.....	239
Vonóhorog levehető vonóhorogszárral *.....	239
A vonóhorogszár tárolása.....	242
Lakókocsi- és utánfutó-terhelés.....	243
Vonóhorogfej-terhelés	244
Hátsótengely-terhelés vontatáskor	244
Gumibroncs-levegőnyomás	244
Utánfutó stabilizáló rendszer * (TSA)....	244
Menettulajdonságok, vontatási tanácsok.....	245
Elindulás emelkedőn	246

⚠Figyelmeztetés

Ezen megjegyzések figyelmen kívül hagyása életveszélyes sérülésekhez vezethet.
A gépkocsi utasait is tájékoztassa ennek megfelelően.

Tetőcsomagtartó *

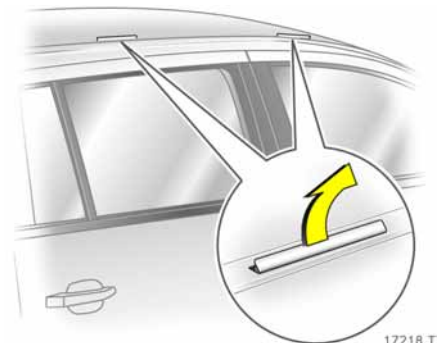
Biztonsági okokból és a tető sérülésének elkerülése érdekében javasoljuk, hogy gépkocsijához csak az Opel által jóváhagyott tetőcsomagtartót használjon.

Javasoljuk, hogy vegye fel a kapcsolatot Opel Partnerével.

Tetőcsomagtartó használata Astra TwinTop esetén nem engedélyezett.

A tetőcsomagtartót annak rögzítési útmutatója alapján szerelje fel.

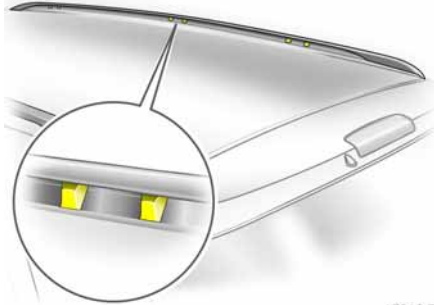
Vezetési tanácsok – lásd 200. oldal.



Tetősín nélküli változat

Hajtsa fel a rögzítőhelyek nyílásainak fedeleit.

Csatlakoztassa a tetőcsomagtartót a megfelelő pontokon, lásd a tetőcsomagtartóhoz mellékelt használati útmutatót.



17219 T

Tetősinnel rendelkező változat ❄

Rögzítse a tetőcsomagtartót a tetősínhez a képen látható pontokon, lásd a tetőcsomagtartóhoz mellékelt használati útmutatót.

Vonóhorog ❄

Csak a gépkocsijához jóváhagyott vonóhorogot használjon. Javasoljuk, hogy a vonóhorog utólagos felszerelését bízva Opel Partnerére, ahol információt kap a megengedett vontatmány-terhelési értékekről is. Az Opel Partnerek ismerik a vonóhorog beépítési technológiáját, és az esetleges hűtőrendszeri, vagy egyéb szükséges módosításokhoz is a megfelelő ismeretekkel rendelkeznek.

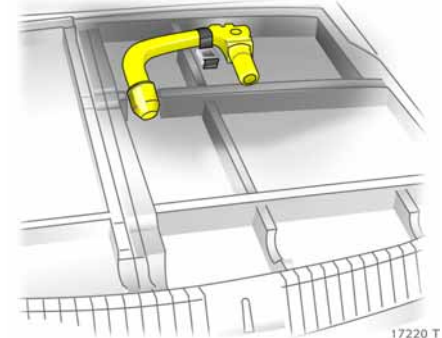
Vegye figyelembe az Astra TwinTopra vonatkozó, a 151. oldalon lévő megjegyzéseket.

Z 20 LEH¹⁾ motorral szerelt gépkocsira ne szereltesse vonóhorogot.

⚠ Figyelmeztetés

Amikor nem vontat, távolítsa el a vonóhorogszárat.

A vonóhorog beszerelési méretei – lásd 346. és 347. oldal.



17220 T

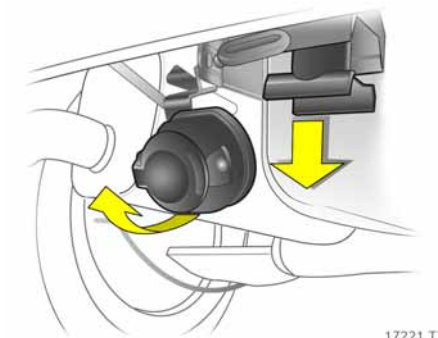
Vonóhorog levehető vonóhorogszárral ❄

A vonóhorogszár tárolása

Sedan esetén a vonóhorogszár a csomagterben lévő tárolódobozhoz hevederrel felerősített táskában található – lásd 242. oldal.

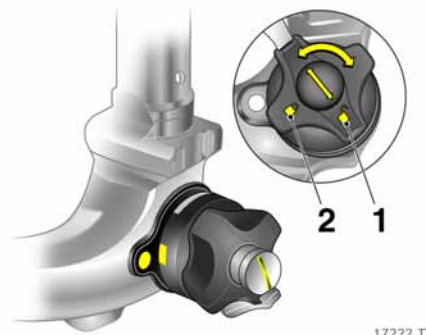
Caravan esetén a vonóhorogszár a csomagterben a pótkerék számára kialakított helyen lévő rekeszben van egy hevederrel rögzítve.

¹⁾ Kereskedelmi jelölés – lásd 314. oldal.



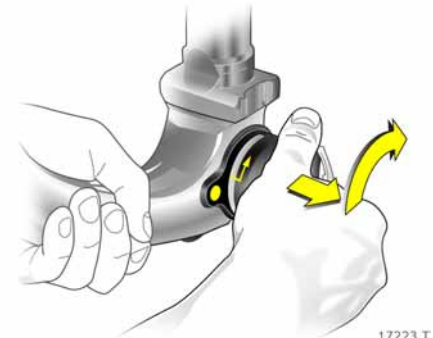
A vonóhorogszár felszerelése

Akassza ki és hajtsa le az elektromos csatlakozót. Vegye ki a védődugót a vonóhorogszár helyéről, és tegye a csomagterbe.



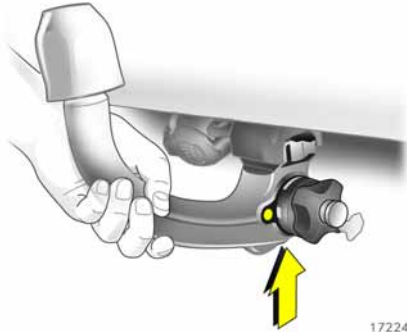
A vonóhorogszár-retesz előfeszítésének ellenőrzése

- A tekerőgomb piros jelzése essen egybe a vonóhorogszár fehér jelzésével.
- A tekerőgomb és a vonóhorogszár között kb. 6 mm rés legyen.
- A kulcs legyen a zárban 1 állásban.



Ellenkező esetben a vonóhorogszárat elő kell feszíteni, mielőtt a helyére illeszti:

- Nyissa ki a vonóhorogszárat (a kulcsot forgassa az 1-es állásba) – lásd 17222 T ábra.
- Húzza ki a forgatógombot, és kihúzott állapotban forgassa az óramutató járásával megegyező irányba, ameddig lehet – lásd a 17223 T ábrát.



17224 T

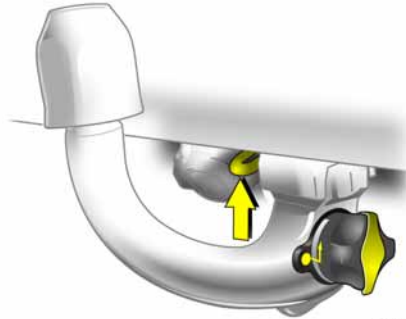
A vonóhorogszár behelyezése

Az előfeszített vonóhorogszárat helyezze a csatlakozóházba, és finoman tolja felfelé, amíg hallhatóan a helyére nem kerül.

A tekerőgomb ekkor visszaugrik alaphelyzetébe, felfeküdve a vonóhorogszáron.

⚠ Figyelmeztetés

A sérülések elkerülése érdekében a vonóhorogszár behelyezése közben ne nyúljon a tekerőgombhoz.



17225 T

Zárja a vonóhorogszárat (fordítsa a kulcsot a 2-es állásba – lásd 240. oldal, 17222 T ábra). Vegye ki a kulcsot, és tegye a helyére a védőfedelelet.

Amikor a vonóhorogszár zárva van, a tekerőgomb nem húzható ki.

Fontos!

Ellenőrizze a vonóhorogszár helyes rögzítését:

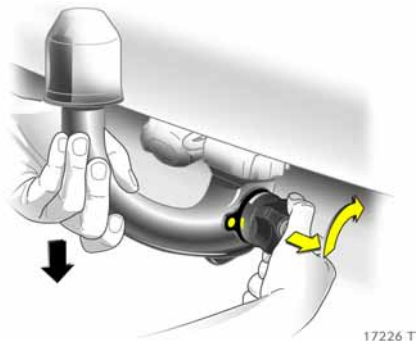
- A forgatógomb zöld jelzése essen egybe a vonóhorogszár fehér jelzésével.
- A tekerőgomb és a vonóhorogszár között ne legyen rés.
- A vonóhorogszár biztosan üljön a helyén.
- A vonóhorogszár legyen zárva, a kulcs legyen kihúzva.

⚠ Figyelmeztetés

Vontatni csak megfelelően rögzített vonóhorogszárral szabad. Ha a vonóhorogszár nem rögzíthető megfelelően, forduljon szervizhez. Javasoljuk, hogy forduljon Opel Partneréhez.

A vérszfékábel rögzítőszeme

A fékkel ellátott lakókocsi/utánfutó vérszfék kábelét kösse a 17225 T ábrán nyíllal jelzett szemhez.



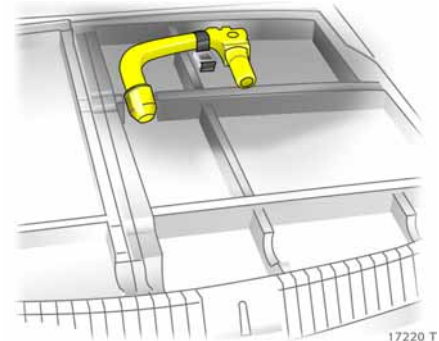
A vonóhorogszár leszerelése

Nyissa ki a vonóhorogszárát (kulcs az 1-es állásban – lásd 240. oldal 17222 T ábra).

A forgatógombok húzza ki és forgassa az óramutató járásával megegyező irányba, ameddig csak lehet. Lefelé húzza ki a vonóhorogszárát a tartószerkezetből, és tegye a csomagtérben kialakított tárolóhelyre – lásd 239. oldal.

Helyezze vissza a védődugót a vonóhorogszár csatlakozó nyílásába. Hajtsa vissza az elektromos csatlakozóaljzatot – lásd 240. oldal, 17221 T ábra.

A vonóhorogot ne tisztítsa gőzborotvával vagy más nagy nyomású tisztítóberendezéssel.



A vonóhorogszár tárolása

Sedan

Helyezze a vonóhorogszárát a táskába, és a hevederrel rögzítse a csomagtérben lévő tárolódobozhoz.

Caravan

Helyezze a vonóhorogszárát a csomagtartóba, a pótkerék számára kialakított helyen lévő rekeszbe, és rögzítse a hevederrel.

Lakókocsi- és utánfutó-terhelés¹⁾

A megengedett lakókocsi/utánfutó-terhelés a gépkocsitól és a motortól függő maximális érték, amit nem szabad túllépni. A valós lakókocsi/utánfutó-terhelés a lakókocsi/utánfutó összsúlyának és a felkapcsolt vontatmány vonóhorogfej-terhelésének a különbsége. A lakókocsi/utánfutó-terhelés mérésekor ezért csak a vontatmány kerekeinek szabad a mérlegen lennie, a kitémasztó keréknek nem.

A gépkocsijára vonatkozó megengedett lakókocsi/utánfutó-terhelés adatait a gépkocsi hivatalos okmányai tartalmazzák. Amennyiben másképp nem jelzik, úgy legfeljebb 12%-os emelkedőig érvényes a megadott érték.

A megengedett legnagyobb terhelésű lakókocsikat/utánfutókat csak a nehéz utánfutók vontatásában megfelelő gyakorlattal rendelkező vezetők vontassák.

A megengedett legnagyobb lakókocsi/utánfutó-terhelés meghatározott emelkedési szögig és legfeljebb 1000 méter tengerszint feletti magasságig érvényes. Magas hegyvidéken az alacsonyabb levegősűrűség miatt csökken a motor teljesítménye, így a gépkocsi kapaszkodóképessége is, ezért minden 1000 m magasságnövekedéssel 10%-kal csökken a megengedett vontatmány-terhelés. Enyhe emelkedő esetén (kisebb mint 8%, pl. autópályán) nem szükséges a vontatmány tömegét csökkenteni.

A tényleges lakókocsi/utánfutó-terhelés és a vontató gépkocsi tényleges össztömege együttesen nem haladhatja meg a megengedett legnagyobb vontatható össztömeget. Ha pl. a gépkocsi a megengedett legnagyobb össztömeggel közlekedik, akkor a lakókocsit/utánfutót csak a megengedett legnagyobb vontatható össztömeg erejéig lehet terhelni. A maximális megengedett vontatható tömeg értéke a gépkocsi azonosító tábláján található – lásd 312. oldal.

¹⁾ Vegye figyelembe az egyes országokban érvényes nemzeti előírásokat.

Vonóhorogfej-terhelés

A vonóhorogfej-terhelés a lakókocsi/utánfutó által a vonóhorogra kifejtett terhelés.

Nagyságát a lakókocsi/utánfutó rakodásakor a súlyelosztással lehet befolyásolni.

A maximálisan engedélyezett vonóhorogfej-terhelés értéke (75 kg) a vonószerkezet azonosító tábláján és a gépkocsi irataiban szerepel. Mindig, de főként nehéz lakókocsik/utánfutók esetében, igyekezzen elérni a maximális fejterhelést. A vonóhorogfej-terhelés nem lehet 25 kg-nál kevesebb.

A vonóhorogfej-terhelés mérésekor a lakókocsi/utánfutó vonószerkezetét ugyanabba a magasságba emelje, mint a terhelt vontatójármű vonóhorogmagassága felkapcsolt vontatmánynál. Ez különösen az ikertengelyes lakókocsik/utánfutók esetében fontos.

Hátsótengely-terhelés vontatáskor

Vontatott utánfutóval és teljesen megrakott gépkocsival (beleértve az összes utast is) Sedan típusnál a megengedett hátsótengely-terhelést (lásd az azonosító táblát vagy a gépkocsi iratait) 65 kg-mal, és a megengedett legnagyobb összteomet 45 kg-mal túl lehet lépni. Caravan típus esetén a megengedett hátsótengely-terhelést 60 kg-mal, és a megengedett legnagyobb összteomet 30 kg-mal lehet túllépni.

Ha a megengedett hátsótengely-terhelést túllépi, az engedélyezett maximális sebesség 100 km/h (80 km/h, ha a gépkocsi teherjárműként van regisztrálva).

Ha az egyes országok szabályozása vontatáskor alacsonyabb maximális sebességet ír elő, akkor azt vegye figyelembe.

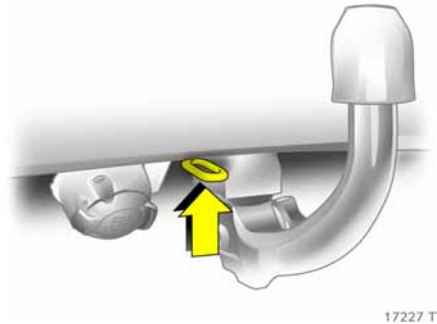


Gumiabroncs-levegőnyomás

Növelje meg a vontató gépkocsi gumiabroncsainak levegőnyomását a teljes terhelésre vonatkozó értékekre – lásd 333. oldal. Ellenőrizze a pöttyerék és a lakókocsi/utánfutó kerekeinek levegőnyomását.

Utánfutó stabilizáló rendszer * (TSA)

A TSA felügyeli a gépkocsi mozgását lakókocsi vagy utánfutó vontatásakor. Ha a rendszer dülöngélő mozgást érzékel, csökkenti a motor teljesítményét, és külön fékezi a lakókocsi/utánfutót a bizonytalan futas megszűnéséig.



17227 T

Menettulajdonságok, vontatási tanácsok

A fékezett lakókocsi/utánfutó vészfékkábelét kösse a rögzítőszemhez.

Az utánfutó/lakókocsi csatlakoztatása előtt zsírozza meg a gömbfejet. Ne tegye ezt, ha gömbfejre ható kilengéscsökkentő stabilizátor van az utánfutón.

Elindulás előtt ellenőrizze a lakókocsi/utánfutó világítását. A gépkocsi hátsó ködlámpái nem működnek lakókocsi/utánfutó vontatásakor.

A LED-es irányjelzővel rendelkező utánfutóknak is képesnek kell lenni a normál izzók esetében megszokott lámpaellenőrzésre.

Irányjelző ellenőrzőlámpa – lásd 40. oldal.

A parkolássegítő rendszer *vontatásakor nem működik.

A menettulajdonságok nagymértékben függenek az utánfutó/lakókocsi teherelosztásától. Rögzítse a rakományt, hogy ne csúszkálhasson, és helyezze a lakókocsi/utánfutó közepére, lehetőleg a tengely fölé.

Kevésbé stabil utánfutó, illetve az 1300 kg-ot (Sedan)/1200 kg-ot (Caravan) meghaladó megengedett legnagyobb össztömegű lakókocsi vontatásakor ne lépje túl a 80 km/h sebességet; kilengéscsökkentő stabilizátor használata rendkívül ajánlott.

Vontatásakor lehetőleg azokban az országokban se lépje túl a 80 km/h sebességet, ahol ez megengedett.

Ügyeljen, hogy elegendő helye legyen kanyarodáskor, kerülje a hirtelen kormányozdulatokat.

Ha az utánfutó kilengene, akkor vezessen lassabban, ne kormányozzon ellen, szükség esetén fékezzen, akár erősen is.

Ha erősen kell fékezni, nyomja le a fékpedált, amilyen erősen csak tudja.

Vegye figyelembe, hogy ráfutófékes vagy anélküli utánfutót/lakókocsit vontatva gépkocsija féktávolsága nagyobb, mint az utánfutó/lakókocsi nélküli gépkocsié.



Lejtőn haladva vontatáskor a fékek jelentősen nagyobb terhelésnek vannak kitéve. Emiatt haladjon abban a sebességfokozatban és olyan sebességgel, amellyel ugyanazon az emelkedőn felfelé haladna.

Az automata sebességváltó * és az Easytronic * váltó automatikus üzemmódban magától a megfelelő motorfékhatást biztosító sebességfokozatba kapcsol.

Szükség esetén a 3-as, 2-es vagy 1-es fokozat kézzel is kapcsolható.

A hűtőventilátor elektromos meghajtású. Hűtőtéljesítménye nem függ a motor fordulatszámától.

Mivel magas motorfordulatszámánál jelentős hőmennyiség keletkezik, és alacsony fordulatszámánál kevesebb, ezért emelkedőnél mindaddig ne váltson vissza, amíg a gépkocsi erőlködés nélkül legyőzi az emelkedőt.



17228 T

Elindulás emelkedőn

Kézi sebességváltóval rendelkező gépkocsiknál emelkedőn való elinduláshoz a legkedvezőbb fordulatszám benzinmotoroknál 2500–3000 fordulat/perc, dízelmotoroknál pedig 2000–2200 fordulat/perc. Ezt a fordulatszámot tartva, a tengelykapcsoló fokozatos felengedése (csúsztatása) közben engedje ki a kéziféket, és adjon gázt. Eközben lehetőleg ne essen vissza a fordulatszám.

Az automata sebességváltó *, illetve Easytronic * váltó automatikus üzemmódjában adjon teljes gázt elinduláskor.

Extrém körülmények között (nagy terheléssel, hegyvidéki területen, erős emelkedőn) történő elindulás előtt kapcsolja ki a nélkülözhető elektromos fogyasztókat (mint pl. hátsó ablakfűtés, ülésfűtés *, légkondicionáló berendezés *).

Hibaelhárítás

Indítás segédindító kábellel *	248
A gépkocsi vontatása	249
Autómentő szolgálat	250
Másik gépkocsi vontatása	251
Elakadásjelző háromszög ▲*	252
Elsősegélycsomag ☹*	252
Pótkerék a csomagterben	254
Gépkocsiemelő 🚗* és szerszámkészlet *	256
Kerékcseré	257
Gumiabroncs-javító készlet *	261
Elektromos rendszer	264
Biztosítékok és az általuk védett legfontosabb áramkörök	267
Izzócsere	274
Halogén fényszórórendszer	274
Xenon fényszórórendszer *, Adaptív első világítás *	278
Első irányjelző lámpák	281
Ködfényszóró *	281
Hátsó helyzetjelző lámpák	282
Rendszám-tábla-világítás	291
Utastér-világítás	292

⚠Figyelmeztetés

Ezen megjegyzések figyelmen kívül hagyása életveszélyes sérülésekhez vezethet.
A gépkocsi utasait is tájékoztassa ennek megfelelően.

Dízel üzemanyagrendszer, légtelenítés

Soha ne hagyja teljesen kiürülni az üzemanyagtartályt!
Ha az 🚗 ellenőrzőlámpa kigyullad, tankoljon minél hamarabb. Ha villog, akkor azonnal tankoljon.

A motort az üzemanyagtartály kiürülése után is újra lehet indítani. Ekkor előfordulhat, hogy a motor nehezebben indul el. Kapcsolja be a gyújtást háromszor kb. 15 másodpercre. Kísérlelje meg a motor indítását kb. 40 másodpercig¹⁾. Ha a motor nem indul, várjon néhány másodpercig, majd próbálja meg újra. Ha a motor továbbra sem indul, a hiba kijavítása érdekében forduljon szervizhez. Javasoljuk, hogy forduljon Opel Partneréhez.

¹⁾ Z 17 DTH motor esetén: technikai okokból csak 30 másodpercig lehetséges.
Kereskedelmi jelölés – lásd 315. oldal.

Indítás

Ne indítson gyorstöltőről

Ezáltal elkerülhető az elektronikus alkatrészek károsodása.

Ne indítson betolással vagy behúzással

Mivel gépkocsija katalizátorral rendelkezik, nem szabad betolással vagy behúzással indítani – lásd 207. oldal.

Lemerült akkumulátorú, Open&Start rendszerrel * rendelkező gépkocsikat nem szabad betolással vagy behúzással indítani, mivel lemerült akkumulátor esetén a kormányzár nem oldható.

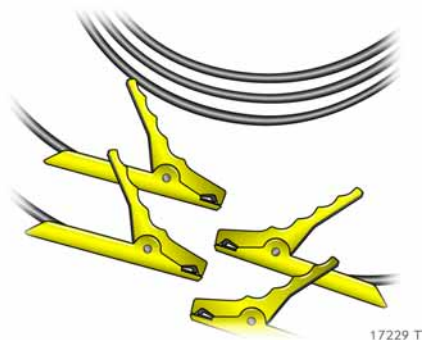
A gépkocsit csak segédindító kábel segítségével szabad beindítani – lásd következő oldal.

Indítás segédindító kábellel ✱

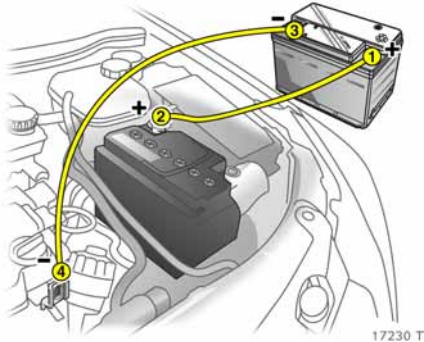
A segédindító kábel segítségével egy másik gépkocsi akkumulátoráról beindíthatja a lemerült akkumulátorú gépkocsi motorját.

⚠Figyelmeztetés

Különösen nagy óvatossággal járjon el segédindító kábellel történő indításkor. A következőktől történő bármilyen eltérés az akkumulátor felrobbanásából adódó sérülésekhez, valamint mindkét gépkocsi elektromos berendezéseinek meghibásodásához vezethet.



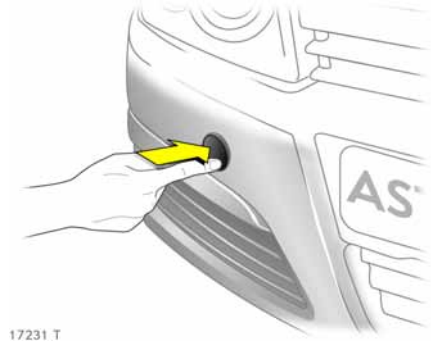
- Soha ne tegye ki az akkumulátort szikra vagy nyílt láng hatásának.
- A lemerült akkumulátor 0 °C körüli hőmérsékleten megfagyhat. A fagyott akkumulátort meleg helyiségben olvassza ki, mielőtt csatlakoztatja hozzá a segédindító kábelt.
- Az akkumulátor-folyadékot tartsa a szemtől, bőrtől, szövetektől, fényezett felületektől távol. A folyadék kénsavat tartalmaz, amely közvetlen érintkezés esetén sérülést és kárt okozhat.
- Az akkumulátor közelében végzett munka során viseljen védőszemüveget és védőruhát.
- Csak azonos feszültségű (12 voltos) segédakkumulátort használjon. A segédakkumulátor kapacitása (Ah) ne legyen lényegesen kisebb a lemerült akkumulátorénál. A feszültség- és kapacitásértékek megtalálhatóak az akkumulátorokon.
- A segédindító kábel csatlakozói legyenek szigetelvek, a kábel keresztmetszete legyen legalább 16 mm² (dízelüzemű motor esetén 25 mm²).
- Ne kösse le a lemerült akkumulátort a gépkocsi elektromos rendszeréről.
- Kapcsolja ki a felesleges fogyasztókat.
- Az indítás során ne hajoljon az akkumulátor fölé.
- A két kábel csatlakozói ne érintsék egymást.
- Ne érintse meg a gépkocsikat indítás közben.
- Húzza be a kéziféket. A kézi sebességváltó és az Easytronic ✱ üres állásban, az automata sebességváltó ✱P állásban legyen.



A kábeleket az ábrának megfelelően csatlakoztassa:

1. Kösse a segédindító kábel egyik végét a segédakkumulátor pozitív sarujára **1** (a „+” jelet a sarun vagy az akkumulátor házán találja).
2. Ugyanezen kábel másik végét kösse a lemerült akkumulátor pozitív sarujára **2** („+” jel).
3. A második kábel egyik végét kösse a segédakkumulátor negatív sarujára **3** („-” jel).
4. Ugyanezen kábel másik végét **4** kösse a másik gépkocsi valamely testpontjára, például a motorblokkra vagy a motorfelfüggesztés egyik csavarjára.

- Nem szabad a kábel másik végét a lemerült akkumulátor negatív pólusára kötni!
- A csatlakozási pont legyen a lehető legtávolabb a lemerült akkumulátortól.
- Úgy helyezze el a kábeleket, hogy azok ne érhessenek hozzá a motortérben lévő forgó alkatrészekhez.
- Indítsa be a segédindítást biztosító gépkocsi motorját.
- 5 perc után indítsa be a lemerült akkumulátorú gépkocsi motorját. Az indítási kísérleteket legfeljebb 15 másodpercig végezze, 1 percnél tovább ismételve.
- Beindulás után ne kösse le a kábeleket, hanem hagyja járni mindkét motort kb. 3 percig alapjáraton.
- Az elektromos rendszerben fellépő feszültségcsúcsok elkerülése érdekében a kábelek eltávolítása előtt kapcsoljon be egy fogyasztót (például fényszórók, hátsó ablakfűtés) a lemerült akkumulátorú gépkocsiban.
- A kábelek levétele a felhelyezéssel ellentétes sorrendben történjen.



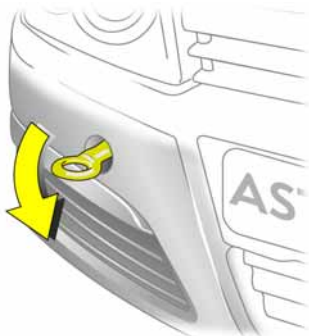
A gépkocsi vontatása

Nyissa ki a vonószem helyét takaró fedelet a gépkocsi első lökhárítójának jobb oldalán: alul megnyomva pattintsa ki, majd lefelé húzva távolítsa el.

Gumiabroncs-javító készlettel * rendelkező gépkocsikban a vonószem a csomagteremben, a padlókarpit alatti tárolórekeszben található – lásd 261. oldal.

Ha a gépkocsi pótkerékkel * van felszerelve, a vonószem a gépkocsiemelőt * és a szerszámkészletet * tartalmazó tárolórekeszben található a pótkerék alatt – lásd 256. oldal.





17232 T

A vonószemet az óramutató járásával ellenkező irányban hajtsa be ütközésig, amíg vízszintes helyzetbe nem kerül.

Csatlakoztasson vontatókötelet *– vagy még jobb, ha egy vontatórudat *– a vonószemhez.

A vonószem csak a gépkocsi vontatására, nem pedig kátyúkból való kihúzásra való.

Kapcsolja be a gyújtást, hogy a kormányzarat oldja, és hogy a féklámpákat, a kűrtöt, valamint az ablaktörlőt működtetni tudja.

Open&Start rendszerrel * rendelkező gépkocsikat nem szabad vontatni lemerült akkumulátorral, mivel ilyenkor a kormányzár nem oldható. Vontatni csak bekapcsolt gyújtással lehet. Szükség esetén a motor elindításához használjon segédindító kábelt.

A kézi sebességváltót vagy az Easytronic váltót * tegye üresbe, az automata sebességváltót * N állásba.

Lassan induljon el. Kerülje a rángatást. A túlzottan nagy vonóerő a gépkocsi károsodását okozhatja.

Figyelmeztetés

A kormányzáshoz és a fékezéshez lényegesen nagyobb erőre van szükség: a fékrásegítő és a szervokormány csak járó motor esetén működik.

Zárja be az ablakokat, a szellőzést kapcsolja belső levegőkeringetésre *, hogy a vontató gépkocsi kipufogógáza ne jusson az utastérbe.

Az automata sebességváltóval * felszerelt gépkocsikat csak előre fel szabad vontatni, legfeljebb 80 km/h sebességgel és legfeljebb 100 km távolságra. Ha a sebességváltó meghibásodott, vagy az előbb említett sebesség-, illetve távolságkorlát túllépése szükségessé válik, akkor csak az első tengely felemelésével szabad vontatni.

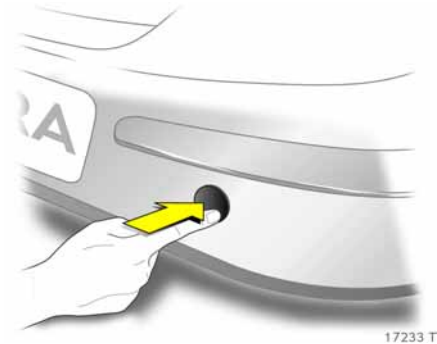
Keressen fel egy szervizt. Javasoljuk, hogy forduljon Opel Partneréhez, ahol a lehető legjobb szolgáltatást biztosítják annak érdekében, hogy gépkocsija mihamarabb ismét üzemképes legyen.

Amennyiben a tápellátás megszakadása miatt az Easytronic váltóval * rendelkező gépkocsijában a tengelykapcsolót kézzel oldotta, akkor a gépkocsi nem vontatható – lásd 185. oldal. Ebben az esetben a lehető leghamarabb keressen fel egy szervizt. Javasoljuk, hogy forduljon Opel Partneréhez.

Vontatás után az óramutató járásával egyező irányban csavarja ki a vonószemet, és illesse a helyére a fedelet.

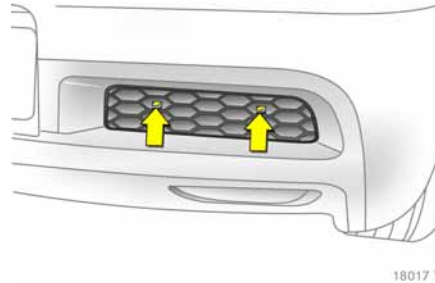
Autómentő szolgálat

Csak az Ön által választott szállítóra bízva gépkocsiját, és a megbízás előtt kérjen árajánlatot. Ezáltal elkerülheti a fölösleges költségeket és az esetleges kárrendezési vitákat a biztosítóval.



Másik gépkocsi vontatása

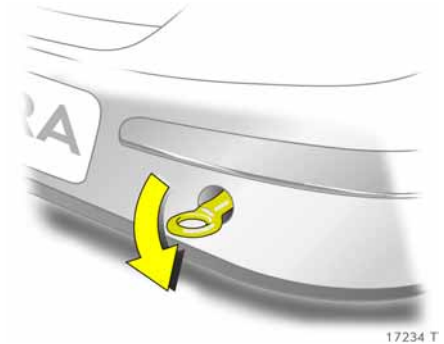
Nyissa ki a vonószem helyét takaró fedelet a gépkocsi hátsó lökhárítójának jobb oldalán: alul megnyomva pattintsa ki, majd lefelé húzva távolítsa el.



Bizonyos változatokon * távolítsa el a vonószemet takaró fedelet a gépkocsi jobb hátsó részén, pattintsa ki a fűleket a fedél alján, és felülről húzza ki a fedelet.

Gumiabroncs-javító készlettel * rendelkező gépkocsikban a vonószem a csomagterben, a padlókárpit alatti tárolórekeszben található – lásd 261. oldal.

Ha a gépkocsi pótkerékkel * van felszerelve, a vonószem a gépkocsiemelőt * és a szerszámkészletet * tartalmazó tárolórekeszben található a pótkerék alatt – lásd 256. oldal.



A vonószemet az óramutató járásával ellenkező irányban hajtsa be ütközésig, amíg vízszintes helyzetbe nem kerül.

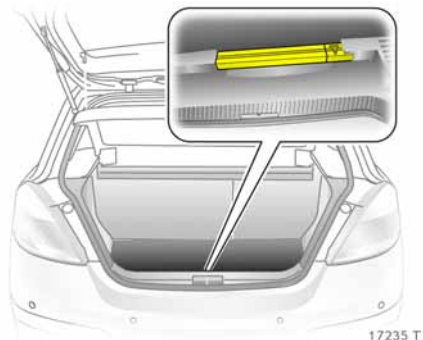
Csatlakoztasson vontatókötelet * – vagy még jobb, ha egy vontatórudat * – a vonószemhez.

A vonószem csak a gépkocsi vontatására, nem pedig kátyúból való kihúzásra való.

Lassan induljon el. Kerülje a rángatást. A túlzottan nagy vonóerő a gépkocsi károsodását okozhatja.

Vontatás után az óramutató járásával egyező irányban csavarja ki a vonószemet, és illessze a helyére a fedelet.

A fedéllel rendelkező változatokon * akassza vissza a fedél * alsó fűleit a helyükre, majd pattintsa be a felső fűleket.



17235 T

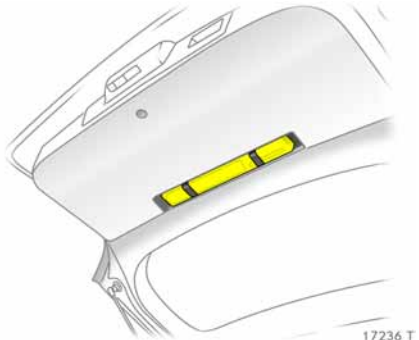
Elakadásjelző háromszög *

Sedan, Astra TwinTop

Az elakadásjelző háromszöget tartsa a csomagtér falában kialakított helyen: először helyezze az elakadásjelző háromszöget a bal oldali tartóba, majd rögzítse a jobb oldali vezetőperemben.

Az elakadásjelző háromszög eltávolításához először emelje fel jobbra, majd jobbra húzza ki.

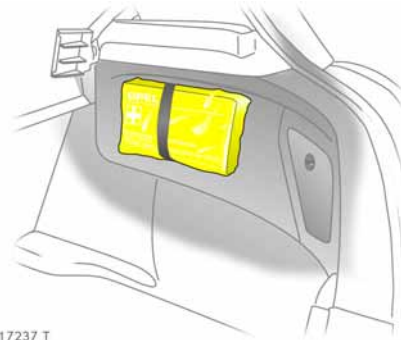
Tárolódobozzal *felszerelt gépkocsi esetén:
A tárolórekesz jobb oldalával emelje meg az elakadásjelző háromszöget. Jobbra húzza ki az elakadásjelző háromszöget.



17236 T

Caravan, Van

Helyezze az elakadásjelző háromszöget a csomagterajtón található hevederekbe.

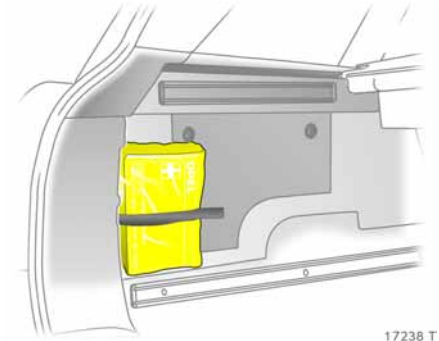


17237 T

Elsősegélycsomag *

Sedan

Rögzítse az elsősegélycsomagot a csomagtér jobb oldalán a rögzítőhevederrel.



17238 T

Caravan

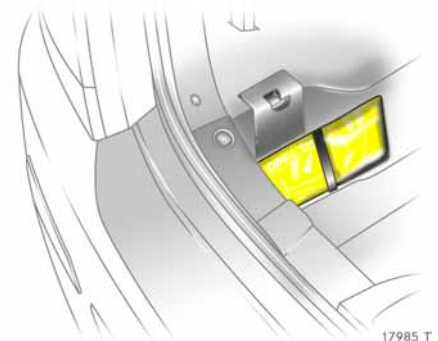
Rögzítőhevederrel erősítse az elsősegélycsomagot a csomagtér bal oldalfalához.



18443 T

Van

Az elsősegélycsomagot helyezze a vezetőülés mögötti tárolórekeszbe. A fedél kinyitásához nyomja meg a rögzítőfület.



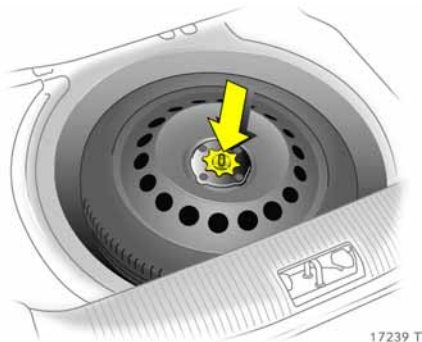
17985 T

Astra TwinTop

Az elsősegélycsomagot tárolja a csomagtér bal oldalfalán kialakított mélyedésben, a szalag mögött.

Pótkerék *

Bizonyos gépkocsik pótkerék helyett gumibroncs-javító készlettel vannak felszerelve. Lásd 261. oldal.



17239 T

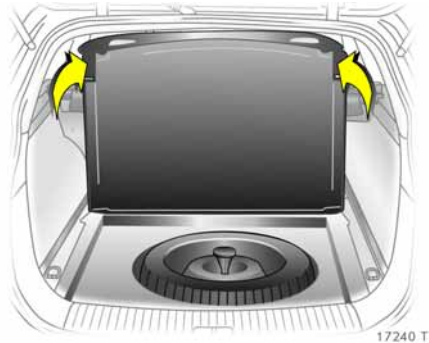
Pótkerék a csomagtérben

A pótkerék biztosítóanyával rögzítve a csomagtér padlójának borítása alatt található. A Caravan típusokban a biztosítóanya felett távtartó is található.

Széles gumibroncsokkal rendelkező kerekek tárolása a pótkerék mélyedésében

A pótkerék magába foglaló mélyedés nem alkalmas mindenfajta méretű gumibroncs tárolására. Ha kerékcseré után nagyobb méretű kereket kell ide helyezni, hajtsa a kilógó kerékre a csomagtérkárpitot.

Vegye figyelembe ezt a csomagtérbe való rakodás során, különösen Astra TwinTop esetén.



17240 T

Caravan

Távolítsa el a csomagtér oldalfalain található adaptereket * és kampókat * a sínekből *. Húzza fel a hátsó rögzítőszemeket, és emelje függőleges helyzetbe a padlóborítást úgy, hogy a tetőborítást megtartsa.

Lezáráskor illessze a padlóborítás nyílásaiba a rögzítőszemeket.

Tárolódobozzal * felszerelt gépkocsik esetén: Eltávolítás – lásd 103. oldal.

Astra TwinTop

A pótkerék kivétele nyitott tető mellett: akassza ki a csomagteredőnyt és kapcsolja a hátsó ablakkeretre, majd aktiválja a rakodássegítőt (lásd 104. oldal). Emelje fel a csomagterékárpitot.

Általános információk

Kiviteltől függően a pótkerék szükségpótkerék * is lehet. Erre vonatkozóan lásd ezt az oldalt, valamint a 237., 260. és 333. oldalakon található megjegyzéseket.

Könnnyűfém keréktárcsákkal * felszerelt gépkocsi esetén a pótkerék acéltárcsájú is lehet.

Ha téli gumiabroncsot használ *, előfordulhat, hogy a pótkeréken nyári gumiabroncs van. A pótkerék használatakor vegye figyelembe, hogy a gépkocsi menettulajdonságai megváltozhatnak. Minél hamarabb javíttassa meg és egyensúlyoztassa ki a sérült gumiabroncsot, majd cserélje vissza a kerekeket.

Előfordulhat, hogy a pótkerék a gépkocsira szereltekénél kisebb keréktárcsából és gumiabroncsból áll¹⁾: A pótkerék használatakor vegye figyelembe, hogy a gépkocsi menettulajdonságai megváltozhatnak. Minél előbb cseréltesse ki a sérült gumiabroncsot, és szerelje vissza a kiegyensúlyozott kereket.

¹⁾ Országtól függő változat: a pótkerék csak szükségpótkerékként használható.

Tanácsok a szükségpótkerék használatára vonatkozóan *

- Szükségpótkerékkel a gépkocsi menettulajdonságai megváltozhatnak, különösen téli gumiabroncsok * használata esetén, Minél előbb cseréltesse ki a sérült gumiabroncsot, és helyezze vissza a kiegyensúlyozott kereket.
- Ne szereljen egynél több szükségpótkereket a gépkocsira.
- Ne haladjon 80 km/h sebességnél gyorsabban.
- A kanyarokban lassan hajtson.
- Ne használja a szükségpótkereket huzamosabb ideig.
- Késlekedés nélkül cserélje vissza a szükségpótkereket teljes méretűre.
- A szükségpótkeréken nem szabad hólánccot használni. Amennyiben hólánc felszerelése válik szükségessé az első kerék defektje után, a szükségpótkereket szerelje hátulra, és az egyik hátsó kereket szerelje fel előre. Ellenőrizze és szükség szerint állítsa be a gumiabroncsok levegőnyomását – lásd 334. oldal.
- A szükségpótkerék használatára vonatkozóan kövesse a 237., 260. és 333. oldalon található utasításokat.

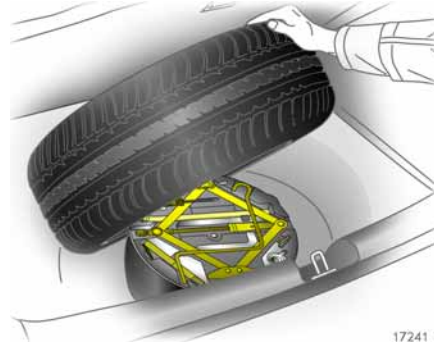
Tanácsok a kötött forgásirányú gumiabroncsokkal * kapcsolatban

A kötött forgásirányú gumiabroncsok képességei csak akkor használhatók ki teljes mértékben, ha az előírt forgási iránynak megfelelően szerelték fel őket.

Ha a gumiabroncsot vagy a pótkereket fordítva szerelték fel (pl. defekt után), vegye figyelembe az alábbiakat:

- A gépkocsi viselkedése megváltozhat. Minél hamarabb javíttassa meg és egyensúlyoztassa ki a sérült gumiabroncsot, majd cserélje vissza a kerekeket.
- Ne haladjon 80 km/h sebességnél gyorsabban.
- Esőben és hóban legyen különösen elővigyázatos.

További információ a kötött forgásirányú gumiabroncsokkal kapcsolatban – lásd 230. oldal.



17241 T

Gépkocsiemelő * és szerszámkészlet *

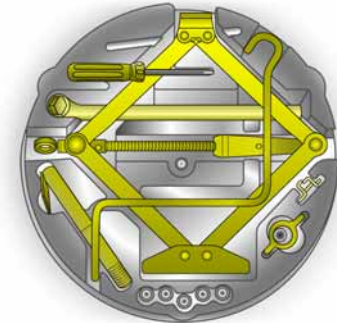
A gépkocsiemelőt és a szerszámokat kifejezetten az Ön gépkocsijához tervezték, ezért csak ehhez a gépkocsihoz használja. A gépkocsiemelőt csak kerékcseré céljából használja.

Pótkerékkel felszerelt gépkocsik *

A gépkocsiemelő és a szerszámok a csomagteremben a pótkerék alatt, egy tárolórekeszben találhatóak. Vegye ki a pótkereket – lásd 254. oldal.

Gumiabroncs-javító készlettel felszerelt gépkocsik *

A szerszámok és a gumiabroncs-javító készlet a csomagtér padlókárpitja alatt található egy tárolórekeszben.



17242 T

Használat után helyezze vissza a szerszámokat a tartóba az ábrának megfelelően.

Astra TwinTop: a keménytető vésszműködtetéséhez szükséges szerszámok a kesztyűtartóban találhatóak.

Kerékcseré

Előfordulhat, hogy pótkerék helyett gumibroncs-javító készlet található a gépkocsiban – lásd 261. oldal.

Saját biztonsága érdekében kerékcseré alkalmával végezze el a következő előkészületeket, és az alábbi információk figyelembevételével járjon el:

- Szilárd, vízszintes, csúszásmentes talajon parkoljon.
- Kapcsolja be a vészvillogót, húzza be a kéziféket, automata sebességváltónál * kapcsolja a fokozatválasztó kart **P** állásba, kézi sebességváltó vagy Easytronic váltó * esetén kapcsoljon első vagy hátrameneti sebességfokozatba.
- Állítsa fel megfelelő módon az elakadásjelző háromszöget *. Elakadásjelző háromszög – lásd 252. oldal.
- Vegye ki a pótkeréket a csomagtartóból – lásd 254. oldal.
- A gépkocsi megemelése előtt a kormányzott kerekeket forgassa egyenes állásba.
- Az Astra TwinTop modellváltozatnál a tetőt az emelés előtt zárja be.

- Soha ne cseréljen egyszerre több kereket.
- Rögzítse a cserélendő kerékkal átlósan szemben levő kereket ékekkel vagy megfelelő tárgyakkal a kerék előtt és mögött is.
- A gépkocsiemelőt * csak kerékcseréhez használja.
- Ha a talaj túlságosan laza, helyezzen kemény lapot (max. 1 cm vastagot) az emelő * alá. Vastagabb lap használata kárt okozhat a gépkocsiban és a gépkocsiemelőben *.

- Sem emberek, sem állatok nem tartózkodhatnak a gépkocsiban felemelésekor.
- Soha ne másszon a megemelt gépkocsi alá.
- Ne indítsa be és ne járassa a megemelt gépkocsi motorját.
- Kenje be vékony rétegben zsírral a kerékcsavarak kúpos részét, mielőtt visszacsavarja őket egy kerékcseré után. Erre a célra bármely, a kereskedelmi forgalomban kapható kenőzsír megfelel. Javasoljuk, hogy forduljon Opel Partneréhez.



17243 T

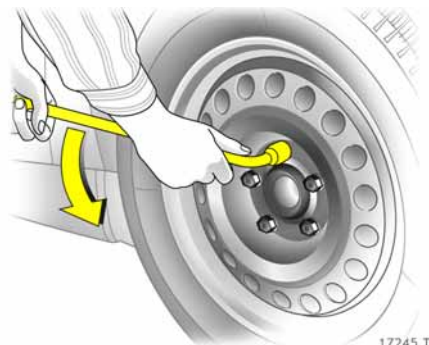
1. Vegye le a dísztárcsát a szerszámkészletben * található horog segítségével. Szerszámkészlet – lásd 256. oldal.

Látható kerékcsovarokkal szerelt keréktárcsa *: a tárcsa a keréken maradhat. Ne távolítsa el a biztonsági alátéteket * a kerékcsovarokról.



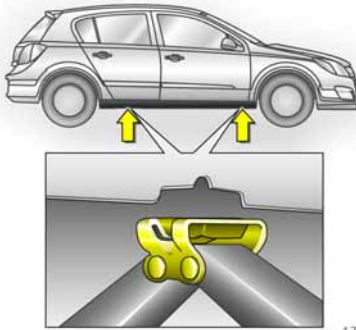
17244 T

Könnyűfém keréktárcsák * esetén: a kerékcsovarok védősapkáját csavarhúzóval pattintsa le. Óvja a sérülésektől a könnyűfém keréktárcsát egy puha rongy segítségével, amit a csavarhúzó és a keréktárcsa közé helyez.



17245 T

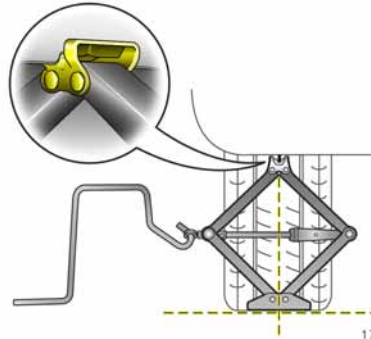
2. Fordítsa el fél fordulattal a kerékcsovarokat a kerékcsovarkulccsal *, ehhez a lehető leghamarábban nyomja a csavarokra a csavarhúzó kulcsot *.



17246 T

3. A küszöb alján műanyag bemélyedések jelzik az emelési pontokat ❄.

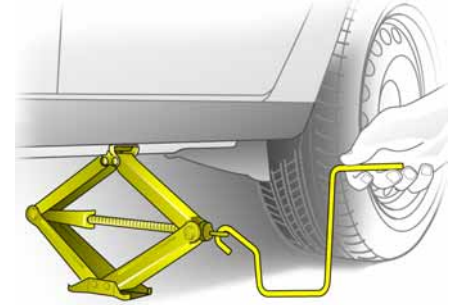
Oldalsó küszöbspoilerrel ❄ felszerelt gépkocsikhoz nem használható a gépkocsiemelő ❄, mivel az megrongálná a gépkocsit.



17247 T

4. A gépkocsiemelőt ❄ elhelyezése előtt az emelőszem kézi forgatásával állítsa megfelelő magasságúra. Helyezze a gépkocsiemelőt ❄ (elől vagy hátul) a gépkocsi alá úgy, hogy az emelőkarom ölelje körül a gépkocsi alján végigfutó peremet és üljön bele a peremen levő kivágásba. Ellenőrizze, hogy az emelőkarom megfelelően helyezkedik-e el.

A gépkocsiemelő talpa pontosan az emelési pont alatt érintse a talajt, úgy, hogy ne tudjon elcsúszni.



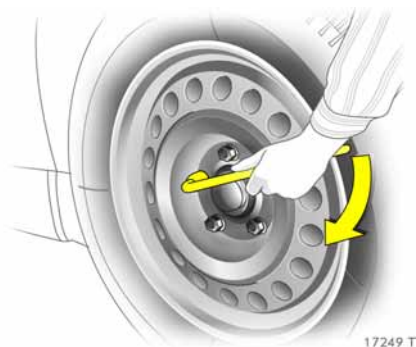
17248 T

A hajtókart illessze az emelőszembe, és forgatásával emelje meg a gépkocsit.

Ha az emelő elmozdul, vagy a helyzete nem megfelelő, haladéktalanul engedje le a gépkocsit óvatosan, és állítsa be újra az emelőt.

5. Csavarja ki a kerécsavarokat, majd törölje őket tisztára egy ronggyal. Ezután kenje be vékonyan zsírral a kerécsavarokat. Ne kerüljön zsír a csavarok meneteire. Ne tegye le őket olyan helyre, ahol bepiszkolódhatnak.

Ne távolítsa el a biztonsági alátéteket ❄ a kerécsavarokról.



6. Cserélje ki a kereket. Pótkerékkel kapcsolatos megjegyzések – lásd 254. oldal, szükségpótkerékkel kapcsolatos megjegyzések – lásd 255. oldal.
7. Enyhén meghúzza csavarja vissza a kerécsavarokat úgy, hogy a kerécsavarkulcs * a lehető leghamarabban illeszkedjen a kerécsavarokra.
8. Engedje le a gépkocsit.
9. Húzza meg keresztirányban egymás után a kerécsavarokat úgy, hogy a kerécsavarkulcs * a lehető leghamarabban illeszkedjen a kerécsavarokra.

10. A dísztárcsa felszerelése előtt tisztítsa meg a keréktárcsát a rögzítőfülek környékén. A dísztárcsa hátsó oldalán levő szelepjelnek * a kerékszelep felé kell mutatnia.

Helyezze fel a kerékre a dísztárcsát vagy a kerécsavarok védősapkát *.

Könnnyűfém keréktárcsák * esetén: helyezze fel a kerécsavarok védősapkáit *.

11. A kicserélt kereket, valamint a szerszámkészletet és az elakadásjelző háromszöget * tegye vissza a csomagtartóba – lásd 252–256. oldal.
12. Ellenőrizze a felszerelt keréken a gumibroncs levegőnyomását. Szükség szerint állítsa be.

13. Az új keréken a kerécsavarok meghúzási nyomatékát minél hamarabb ellenőriztesse nyomatékkulccsal, és állítsa be a megfelelő értékre, ha szükséges. Meghúzási nyomaték – lásd 333. oldal.
14. Cseréltesse ki a rossz gumibroncsot a leszerelt keréken.
15. A szükségpótkereket * késlekedés nélkül cserélje vissza teljes méretűre.
16. Kalibrálja a defektfelismerő rendszert * vagy a gumibroncs-levegőnyomás ellenőrző rendszert * – lásd 221. és 224. oldal.

Gumiabroncs-javító készlet *

A gumiabroncs-javító készlettel a gumiabroncs futófelületét vagy oldalfalát ért kisebb – pl. idegen tárgyak által okozott – sérülések javíthatók ki (ez nem vonatkozik a defektűző gumiabroncsokra).

Ne távolítsa el a sérülést okozó tárgyat a gumiabroncsból.

A 4 mm-nél nagyobb, valamint az oldalfal sérülései nem javíthatók a készlettel.

Figyelmeztetés

A nem megfelelő levegőnyomású vagy lapos gumiabronccsal való közlekedés rejtett sérüléseket okozhat a gumiabroncsban, amelyek nem javíthatók a készlettel. Állítsa le gépkocsiját, és forduljon szervizhez. Javasoljuk, hogy vegye fel a kapcsolatot Opel Partnerével.

Fontos információk – lásd 264. oldal.

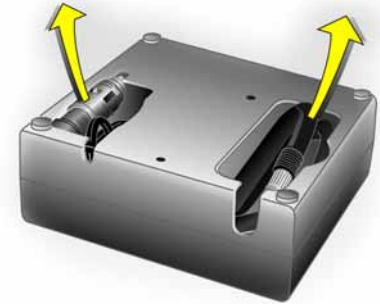
Gumidefekt esetén:

- Kapcsolja be a vészvillogót, húzza be a kéziféket, automata sebességváltónál kapcsolja a fokozatválasztó kart **P** állásba, kézi sebességváltó vagy Easytronic váltó * esetén kapcsoljon első vagy hátrameneti sebességfokozatba.
- Állítsa fel megfelelő módon az elakadásjelző háromszöget * Elakadásjelző háromszög – lásd 252. oldalt.



A gumiabroncs-javító készlet a csomagterékárpit alatti tárolórekeszben található.

1. Emelje ki a javítókészletet a tartóból. Óvatosan vegye ki a zsákból a részegységeket.
2. Vegye elő a kompresszort.



3. Vegye ki az elektromos csatlakozókábelt és a levegőcsövet a kompresszor alján található tartókból.



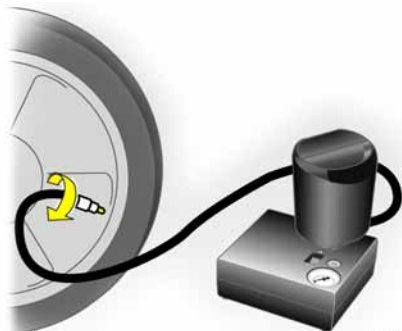
17252 T

4. Csavarja a kompresszor levegőtömlőjét a tömitőanyag-tartályon lévő csatlakozóra.

5. Illessze a tömitőanyag-tartályt a kompresszoron kialakított tartóba.

Helyezze a kompresszort a kerék közelébe úgy, hogy a tömitőanyag-tartály függőlegesen álljon.

6. Vegye le a hibás gumiabroncs szelepszapkáját.



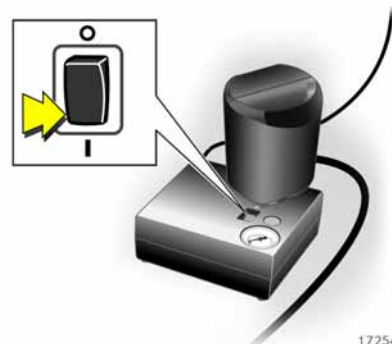
17253 T

7. Csavarja a levegőtömlőt a szelepre.

8. A kompresszoron lévő kapcsoló legyen **O** állásban.

9. A kompresszor elektromos csatlakozóját dugja a tartozékdugaljba vagy a cigarettagyújtó helyére. Tartozékdugalj – lásd 107. oldal.

Az akkumulátor védelme érdekében javasolt a motort bekapcsolva hagyni.



17254 T

10. A kompresszoron lévő kapcsolót billentse **I** állásba. A gumiabroncs megtelik tömitőanyaggal.

11. A kompresszoron található nyomásmérő a tömitőanyag-tartály kiürüléséig (kb. 30 másodperc) akár 6 bar nyomást is mutathat. Ezután a nyomás elkezd csökkenni.

12. A teljes tömitőanyag mennyiség a gumiabroncsba jut. Ezután a gumiabroncs feltöltődik levegővel.

13. Az előírt gumiabroncs-levegőnyomást (lásd 333. oldal) 10 percn belül kell elérnie. A megfelelő levegőnyomás elérésekor kapcsolja ki a kompresszort.



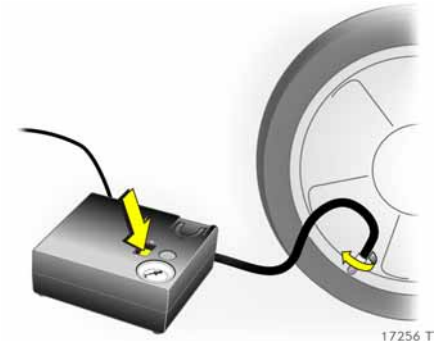
17255 T

Ha 10 percen belül nem éri el az előírt levegőnyomást, csatlakoztassa le a javítókészletet. Keréggördülését (kb. 2 méternyit) mozdítsa el a gépkocsit a forgalommal megegyező vagy ellentétes irányban. Csatlakoztassa ismét a gumibroncs-javító készletet, majd folytassa 10 percig a feltöltést. Ha az előírt levegőnyomás így sem érhető el, akkor a gumibroncs túlságosan sérült. Állítsa le a gépkocsit, és vegye fel a kapcsolatot egy szervizzel. Javasoljuk, hogy forduljon Opel Partneréhez.

A túl magas levegőnyomást a nyomásmérő feletti gomb megnyomásával csökkentse.

Ne üzemeltesse a kompresszort 10 percnél tovább – lásd „Fontos információk”, 264. oldal.

14. Szerelje szét a javítókészletet. A levegőtömlőt csavarja rá a tömítőanyag-tartály szabad csatlakozójára. Ezzel megelőzheti a tömítőanyag szivárgását. Tegye vissza a javítókészletet a csomagtérbe.
15. Az esetleg kifolyt tömítőanyagot ronggyal törölje le.
16. Szedje szét az elakadásjelző háromszöget ❄️, és tegye vissza a helyére a csomagtérbe – lásd 252. oldal.
17. Az ilyen módon javított gumibronccsal megengedett maximális sebesség a mellékelt címkén található. A címkét ragassza a gépkocsivezető által jól látható helyre.
18. Azonnal folytassa útját, hogy a tömítőanyag egyenletesen eloszoljon a gumibroncsban. Körülbelül 10 km megtétele után (de legfeljebb 10 perc múlva) álljon meg és ellenőrizze a gumibroncs levegőnyomását. Ilyenkor a kompresszor levegőtömlőjét csatlakoztassa közvetlenül a gumibroncs szelepeire (lásd 17256 T ábra).



17256 T

Amennyiben a gumibroncs-levegőnyomás több mint 1,3 bar, akkor állítsa be a megfelelő értékre. Ismételje meg az eljárást, amíg meg nem szűnik a nyomásvesztés.

Amennyiben a gumibroncs-levegőnyomás 1,3 bar alá esik, ne közlekedjen tovább a gépkocsival. Vegye fel a kapcsolatot egy szervizzel. Javasoljuk, hogy forduljon Opel Partneréhez.

19. Helyezze vissza a gumibroncs-javító készletet a csomagtérbe – lásd 261. oldal.

Fontos!**⚠Figyelmeztetés**

Ne haladjon 80 km/h sebességnél gyorsabban.

Ne használja a szükségpótkereket huzamosabb ideig.

A gépkocsi irányíthatósága és menettulajdonságai megváltozhatnak.

Az ily módon javított gumibronccsal jelentősen romlik a menetekényelem, ezért cseréltesse ki mielőbb.

Amennyiben a kompresszornak szokatlan hangja van vagy túlzottan melegszik, kapcsolja ki legalább 30 percre.

A beépített biztonsági szelep 7 bar nyomásnál nyit.

Óvja a kompresszort a nedvességtől és az esőtől.

A tömítőanyagot kb. 4 évig lehet tárolni. Ezután az anyag tömítőképesége már nem garantálható. Vegye figyelembe a tömítőanyag-tartályon feltüntetett lejárati dátumot.

A tömítőanyag-tartály csak egyszer használható. A használt flakont cserélje ki.

A kompresszor és a tömítőanyag kb. -30 °C-ig használható.

Az elhasznált gumibroncs-javító készletet az érvényes előírások szerint selejtezze le.

A kiegészítő adapterek ✳ más tárgyak felfújásához használhatók, pl. labdákhhoz, matracokhoz, gumicsónakokhoz stb.

Az adapterek a kompresszor alján találhatóak. Csavarja ki a kompresszor levegőtömlőjét, és húzza ki az adaptert.

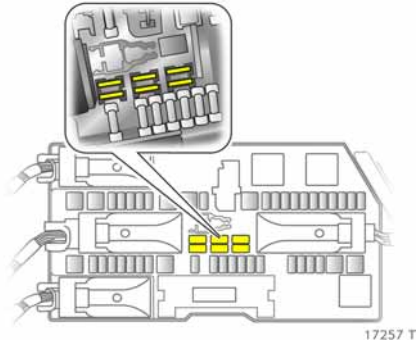
Ha a gumibroncs-javító készlet használatban van, ne csatlakoztasson ezzel egyidőben másik fogyasztót a tartozékdugaljhoz.

Elektromos rendszer**⚠Figyelmeztetés**

Az elektronikus gyújtóberendezés nagyfeszültségű. Elemeinek érintése tilos, életveszélyes!

Biztosítékok

Két biztosítékdoboz található a gépkocsiban: egy a csomagtartó bal oldalán egy fedél mögött, és egy a motortér bal első részében.

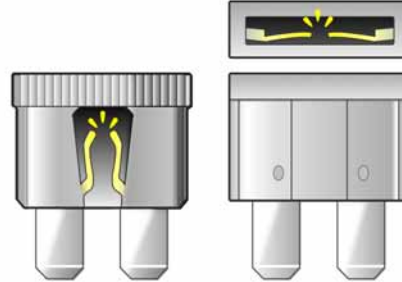


17257 T

Ajánlatos mindig a gépkocsiban tartani egy teljes tartalék biztosítékkészletet, amely bármely Opel Partnernél beszerezhető. A tartalék biztosítékokat a csomagterben lévő biztosítékdobozban tárolhatja. Nyissa fel a fedelet – lásd 267. oldal.

Biztosítékcseré előtt kapcsolja ki a biztosítékhoz tartozó áramkör kapcsolóját és a gyújtást.

A hibás biztosítékot (lásd a jobb oldali ábrát) az elolvadt szálról lehet felismerni. Ne helyezzen be új biztosítékot, amíg a hiba okát ki nem javították.



17259 T

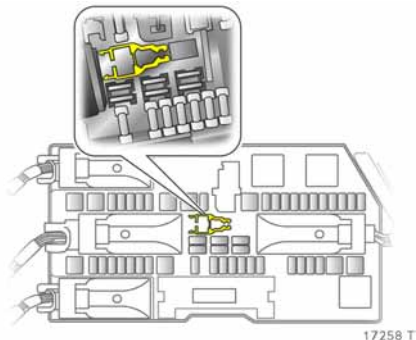
Eltérő fajtájú biztosítékok használatosak.

Biztosíték színe	Biztosíték értéke
barnás sárga	5 A
barna	7,5 A
piros	10 A
kék	15 A
sárga	20 A
áttetsző	25 A
zöld	30 A

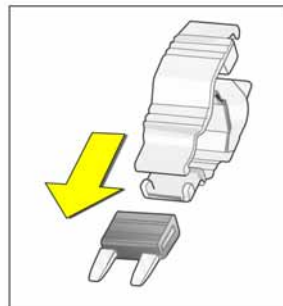


17260 T

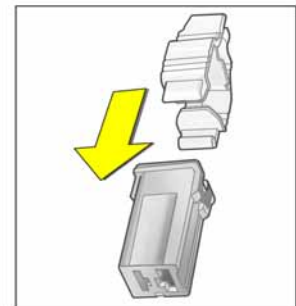
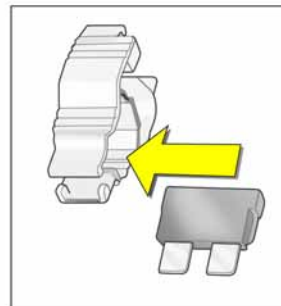
Biztosíték színe	Biztosíték értéke
kék	20 A
áttetsző	25 A
rózsaszín	30 A
zöld	40 A



A biztosítékcseré megkönnyítésére biztosítécsipesz található a csomag térben lévő biztosítékdozban – lásd a fenti ábrán.



Helyezze a biztosítécsipeszt a különféle biztosítékokra oldalról vagy felülről, majd húzza ki a biztosítékot.



Csak az előírt értéknek megfelelő biztosítékokat szereljen be. A biztosíték értéke minden biztosítékon megtalálható, továbbá a biztosíték színe is jelzi annak értékét.

Biztosítékok és az általuk védett legfontosabb áramkörök

Biztosítékdoboz a csomagtérben

A felszereltségi szinttől függően két különböző típusú biztosítékdoboz tartalmazza a különböző áramkörök biztosítékait.

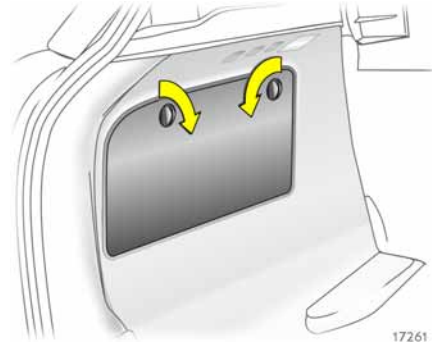
- **A** változat – lásd 18453 T ábra.
- **B** változat – lásd 17958 T ábra.

Minden Astra TwinTop modell a B csoportba tartozik.

Tartalék biztosítékok, biztosítékcsipesz – lásd 264. oldal.

A biztosítékdoboz a csomagtér bal oldalán, egy fedél mögött található.

Ne tároljon semmilyen tárgyat a fedél mögött.

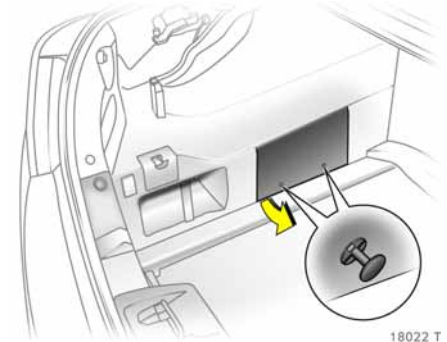


5 ajtós Sedan Caravan, Van

A kinyitáshoz fordítsa el mindkét reteszt egy pénzérme segítségével, majd hajtsa le a fedelet.

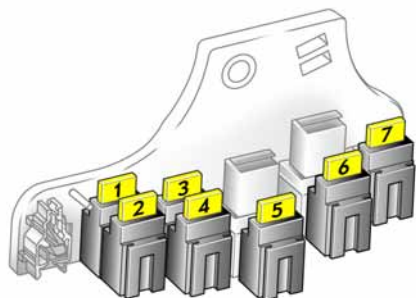
3 ajtós Sedan

Nyitáshoz billentse felfelé a fedelet.



Astra TwinTop

A nyitáshoz húzza meg a két gombot, vegye ki a csatokat és hajtsa fel a fedelet.



18453 T

Biztosítékdoboz, A változat

Bizonyos áramköröket több biztosíték is véd.
Biztosíték cseréjéhez vegye le a védősapkát.

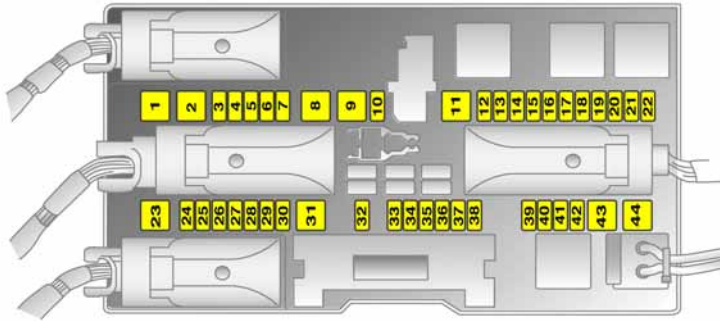
Szám	Áramkör	Érték
1	Tartozék dugalj a csomag térben	15 A
2	Hátsó tartozék dugalj	15 A
3	Elektromos ablakemelők, elől	30 A
4	Elektromos ablakemelők, hátul	30 A
5	Tolatólámpa	7,5 A
6	Légkondicionáló berendezés	10 A
7	Fűthető külső visszapillantó tükrök	7,5 A

Biztosítékdoboz, B változat

Bizonyos áramköröket több biztosíték is véd.

Szám	Áramkör	Érték
1	Elektromos ablakemelők, elől	25 A
2	–	–
3	Műszerek	7,5 A
4	Fűtés, légkondicionáló berendezés, elektronikus légkondicionáló rendszer	5 A
5	Légzsákok	7,5 A
6	–	–
7	–	–
8	–	–
9	–	–
10	–	–
11	Hátsó ablakfűtés	25 A
12	Hátsó ablaktörő	15 A

Szám	Áramkör	Érték
13	Parkolássegítő rendszer	5 A
14	Fűtés, légkondicionáló berendezés	7.5
15	–	–
16	Ülésfoglaltság-felismerő, Open&Start rendszer	5 A
17	Esőérzékelő, levegőminőség-érzékelő, gumibronc-s levegőnyomás ellenőrző rendszer, belső visszapillantó tükör	5 A
18	Műszerek, kapcsolók	5 A
19	–	–
20	CDC	10 A
21	Fűthető külső visszapillantó tükrök	7,5 A
22	Napfénytető	20 A
23	Elektromos ablakemelők, hátul	25 A

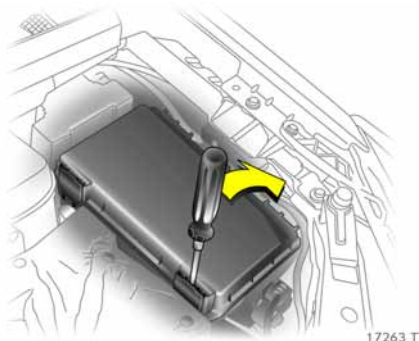


17958 T

Szám	Áramkör	Érték
24	Diagnosztikai csatlakozó	7,5 A
25	–	–
26	Elektromosan behajtható külső visszapillantó tükrök	7,5 A
27	Ultrahangos érzékelő, riasztóberendezés	5 A
28	–	–
29	Cigarettagyújtó, első tartozék dugalj	15 A
30	Hátsó tartozék dugalj	15 A
31	–	–

Szám	Áramkör	Érték
32	–	–
33	Open&Start rendszer	15 A
34	Napfénytető, TwinTop	25 A
35	Hátsó tartozék dugalj	15 A
36	Vonóhorog	20 A
37	–	–

Szám	Áramkör	Érték
38	Központi zár, 30-as pólus	25 A
39	Ülésfűtés (bal oldali)	15 A
40	Ülésfűtés (jobb oldali)	15 A
41	–	–
42	–	–
43	–	–
44	–	–



Biztosítékdoboz a motortérben

A biztosítékdoboz a motortér bal első részén található.

⚠ Figyelmeztetés

A motortérben található biztosítékdoboz felnyitása előtt állítsa le a motort; sérülésveszély – lásd 297. oldal.

A fedél kinyitásához helyezzen egy csavarhúzózt a nyílásba amilyen mélyen csak lehet, és a csavarhúzózt oldalra hajtva akassza ki a reteszt. Nyissa ki a fedelet és vegye le.

A felszereltségi szinttől függően két biztosítékdoboz is található a motortérben, hogy különböző áramköröket lássanak el:

- Ha a csomagteremben található biztosítékdoboz **A** verziójú (lásd a 18453 T ábrát a 268. oldalon), akkor a motortérben található biztosítékkiosztás **A** verziójú – lásd a következő hasábot.
- Ha a csomagteremben található biztosítékdoboz **B** verziójú (lásd a 17958 T ábrát a 269. oldalon), akkor a motortérben található biztosítékkiosztás **B** verziójú – lásd a következő oldalon.

Minden Astra TwinTop modell a B csoportba tartozik.

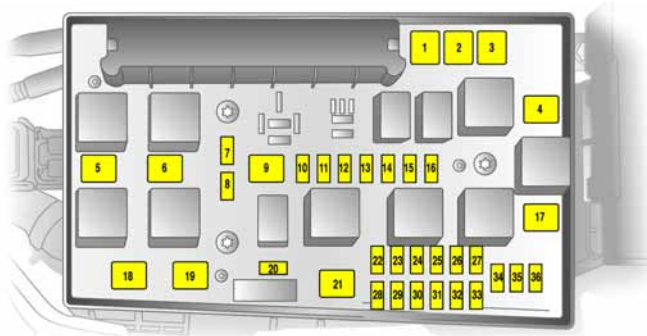
Tartalék biztosítékok, biztosítékcsipesz – lásd 264. oldal.

Biztosítékkiosztás, A változat

Bizonyos áramköröket több biztosíték is véd.

Szám	Áramkör	Érték
1	ABS	20 A
2	ABS	30 A
3	Ventilátor elektronikus légkondicionáló rendszerrel	30 A
4	Belső ventilátorok, fűtés, légkondicionáló berendezés	30 A
5	1. hűtőventilátor ¹⁾	30 A 40 A

¹⁾ A névleges értékek a motor típusától és a felszereltségi szinttől is függenek.



17264 T

Szám	Áramkör	Érték
6	2. hűtőventilátor ¹⁾	20 A 30 A 40 A
7	Központi zár	20 A
8	Szélvédőmosó rendszer, csomagtérajtó	10 A
9	Hátsó ablakfűtés, fűthető külső visszapillantó tükrök	30 A
10	Diagnosztikai csatlakozó	7,5 A
11	Műszerek	7,5 A
12	Mobiltelefon, digitális rádió, Twin Audio, kijelző	7,5 A
13	Utastér-világítás	5 A

Szám	Áramkör	Érték
14	Ablaktörlők	30 A
15	Ablaktörlők	30 A
16	Kürt, ABS, féklámpakapcsoló, légkondicionáló berendezés	5 A
17	Dizélüzemanyag-szűrő vagy légkondicionáló berendezés	25 A 20 A
18	Indítómotor	25 A
19	–	–
20	Kürt	15 A

Szám	Áramkör	Érték
21	Motorvezérlő elektronika	20 A
22	Motorvezérlő elektronika	7,5 A
23	Fényszórómagasság-állítás	5 A
24	Üzemanyag-szivattyú	15 A
25	–	–
26	Motorvezérlő elektronika	10 A
27	Fűtés, légkondicionáló berendezés, levegőminőség-érzékelő	7,5 A
28	–	–
29	Szervokormány	5 A
30	Motorvezérlő elektronika	10 A
31	Hátsó ablaktörlő	15 A
32	Féklámpakapcsoló	5 A
33	Fényszórómagasság-állítás, világításkapcsoló, tengelykapcsoló, műszerfal, vezetőoldali ajtó vezérlőegység	5 A
34	Vezérlőegység, kormányoszlop modul	7,5 A
35	Infotainment rendszer	20 A
36	Cigarettagyújtó, első tartozékdugalj	15 A

¹⁾ A névleges értékek a motor típusától és a felszereltségi szinttől is függenek.

Biztosítékkiosztás, B változat

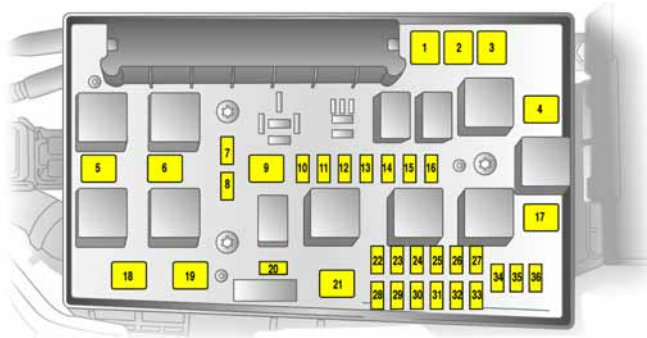
Bizonyos áramköröket több biztosíték is véd.

Szám	Áramkör	Érték
1	ABS	20 A
2	ABS	30 A
3	Ventilátor elektronikus légkondicionáló rendszerrel	30 A
4	Belső ventilátorok, fűtés, légkondicionáló berendezés	30 A
5	1. hűtőventilátor ¹⁾	30 A 40 A
6	2. hűtőventilátor ¹⁾	20 A 30 A 40 A

Szám	Áramkör	Érték
7	Szélvédőmosó rendszer	10 A
8	Kürt	15 A
9	Fényszórómosó berendezés	25 A
10	–	–
11	–	–
12	–	–
13	Ködfényszóró	15 A
14	Ablaktörlők	30 A
15	Ablaktörlők	30 A

Szám	Áramkör	Érték
16	Elektronikus vezérlőegység, Open&Start rendszer, ABS, féklámpapakcsoló, TwinTop	5 A
17	Dizelüzemanyagszűrő-fűtés	25 A
18	Indítómotor	25 A
19	Váltóelektronika	30 A
20	Légkondicionáló berendezés	10 A
21	Motorvezérlő elektronika	20 A
22	Motorvezérlő elektronika	7,5 A
23	Adaptív első világítás, fényszórómagasság-állítás	10 A

¹⁾ A névleges értékek a motor típusától és a felszereltségi szinttől is függenek.



17264 T

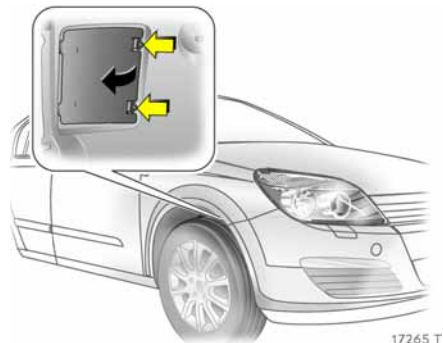
Szám	Áramkör	Érték	Szám	Áramkör	Érték
24	Üzemanyag-szivattyú	15 A	31	Adaptív első világítás, fényoszórómagasság-állítás	10 A
25	Váltóelektronika	15 A	32	Fékkormány, légkondicionáló berendezés, tengelykapcsoló	5 A
26	Motorvezérlő elektronika	10 A	33	Adaptív első világítás, fényoszórómagasság-állítás, világításkapcsoló	5 A
27	Szervokormány	5 A	34	Vezérlőegység, kormányoszlop modul	7,5 A
28	Váltóelektronika	5 A	35	Infotainment rendszer	20 A
29	Váltóelektronika	7,5 A	36	Mobiltelefon, digitális rádió, Twin Audio, kijelző	7,5 A
30	Motorvezérlő elektronika	10 A			

Izzócsere

Izzócsere előtt kapcsolja ki a gyújtást és a cserélendő izzóhoz tartozó kapcsolót.

Az izzót csak a foglatnál fogja meg! Ne érintse meg az izzó üvegét csupasz kézzel, az ujjlenyomatok ugyanis elpárolognak az üvegről. Az üvegről elpárolgó olaj és zsír lerakódik a fényszórótükrön, és elhomályosítja azt. A véletlenül megérintett felületet tiszta, alkoholos vagy spirituszos, szálfmentes ronggyal törölje le.

A csereizzónak meg kell felelnie a kiégett izzó foglatán található adatoknak. Az ott leolvasható teljesítményértéket ne lépje túl.



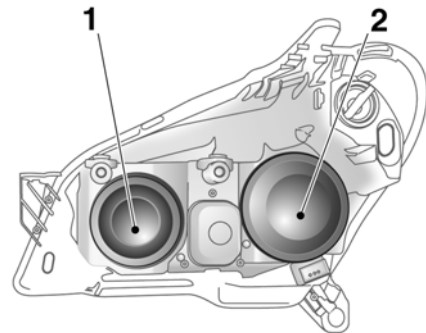
17265 T

Az első oldalsó lámpák izzóit az első kerékjáratban lévő nyílásokon keresztül lehet kicserélni: a nyíláshoz való hozzáféréshez fordítsa el a kerekeket, oldja a reteszelést és vegye le a fedelet.

Fényszóró-beállítás

Javosoljuk, hogy a fényszórók beállítását bízva Opel Partnerére, ahol megfelelő berendezéssel rendelkeznek a művelet elvégzéséhez.

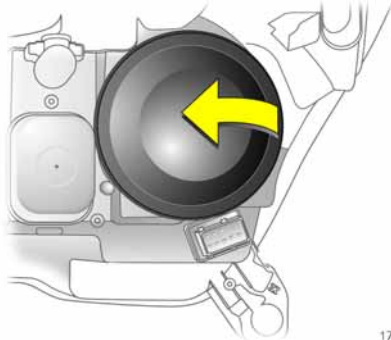
A fényszórók beállítása előtt a fényszórómagasság-beállító gombot 0 állásba kell fordítani.



17266 T

Halogén fényszórórendszer

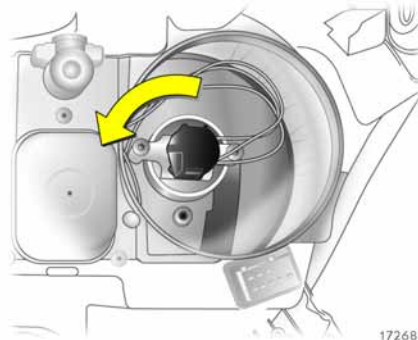
A fényszóróegységben külön izzója van a távolsági fényszórónak 1 (belső izzók) és a tompított fényszórónak 2 (külső izzók).



17267 T

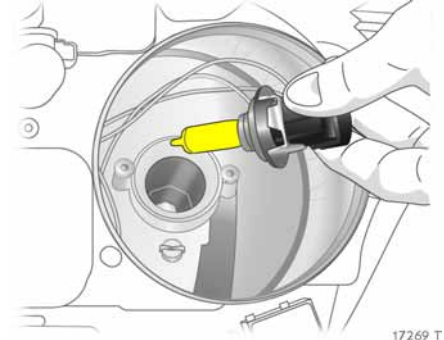
Tompított fényzőró

1. Az izzót az első kerékjáratban található nyílásokon keresztül cserélje ki: a nyíláshoz való hozzáféréshez fordítsa el a kerekeket, oldja a reteszelést, és vegye le a fedelet – lásd 274. oldal.
2. Vegye le a fényzőró védősapkáját.



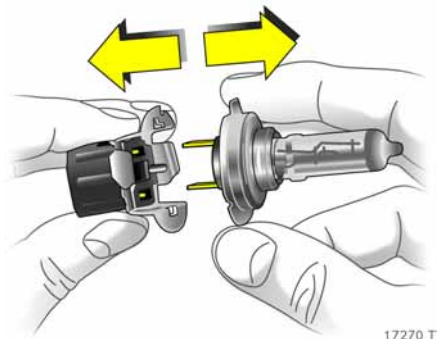
17268 T

3. Forgassa a foglalatot balra és vegye ki.



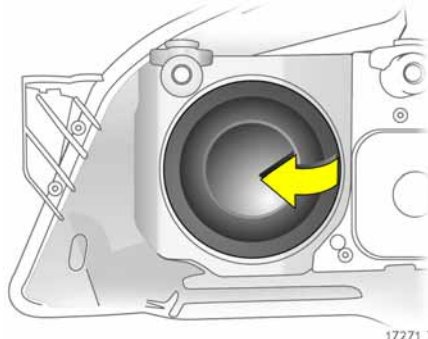
17269 T

4. Vegye ki a fényzőróházból a foglalatot az izzóval együtt.



17270 T

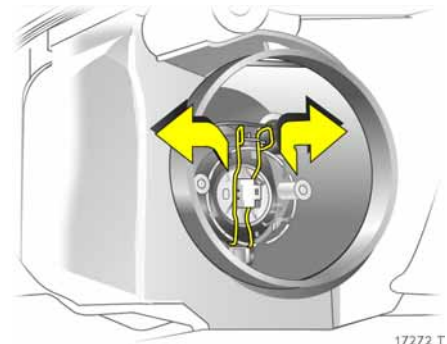
5. Vegye ki az izzót a foglalatból.
6. Helyezze be az új izzót a foglalatba az üveg érintése nélkül.
7. Úgy helyezze be az új izzót, hogy a foglalatban lévő két fül illeszkedjen a fényszóróház kivágásaiba.
8. Forgassa el ütközésig a foglalatot az óramutató járásával megegyező irányba.
9. Helyezze vissza a fényszóró védősapkáját.
10. Helyezze vissza a kerékjáratban lévő nyílás fedelét és rögzítse.



17271 T

Távolsági fényszóró

1. Nyissa fel a motorháztetőt és támassza ki.
2. Az izzók a motortér belsejéből cserélhetők.
A jobb oldali izzó cseréje esetén vegye le a szívócsövet a levegőszűrőről.
A bal oldali izzó cseréje esetén távolítsa el a csatlakozót a biztosítékdobozról.
3. Vegye le a fényszóró védősapkáját.
4. Vegye le az izzó csatlakozóját.



17272 T

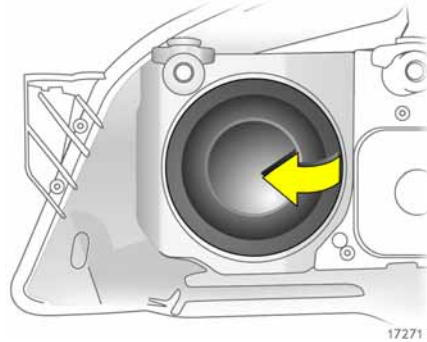
5. Előre nyomva akassza ki a rögzítőrugót a peremből, majd hajtsa le.
6. Vegye ki az izzót a fényszóróházból.
7. Az üveg érintése nélkül helyezze be az új izzót úgy, hogy a foglalatban lévő fűlek illeszkedjenek a ház kivágásaiba.

8. Akassza be a rögzítőrugót a helyére, és helyezze vissza a csatlakozót az izzóra.

9. Helyezze vissza a fényszóró védősapkáját.

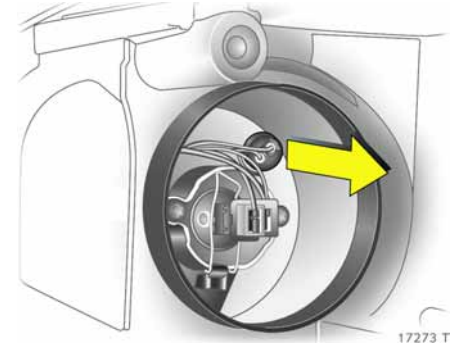
A jobb oldali izzó cseréje után helyezze vissza a szívócsövet a levegőszűrőre és rögzítse.

A bal oldali izzó cseréje után helyezze vissza a csatlakozót a biztosítékdobozra és rögzítse.



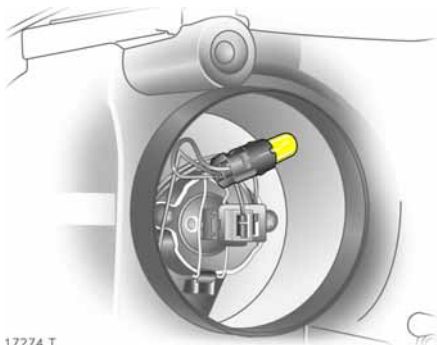
Helyzetjelző lámpák

1. Nyissa fel a motorháztetőt és támassza ki.
2. Az izzók a motortér belsejéből cserélhetők.
A jobb oldali izzó cseréje esetén vegye le a szívócsövet a levegőszűrőről.
A bal oldali izzó cseréje esetén távolítsa el a csatlakozót a biztosítékdobozról.
3. Vegye le a távolsági fényszóró védősapkáját.



4. Húzza ki a fényszóróházból a helyzetjelző izzó foglalatát.



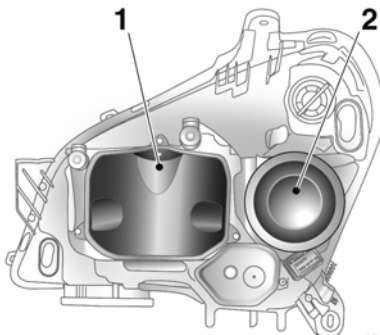


17274 T

5. Vegye ki az izzót a foglalatból.
6. Helyezze be az új izzót az üveg érintése nélkül.
7. Helyezze vissza a foglalatot a fényszóróházba. Helyezze vissza a fényszóró védősapkáját és zárja le.

A jobb oldali izzó cseréje után helyezze vissza a szívócsövet a levegőszűrőre és rögzítse.

A bal oldali izzó cseréje után helyezze vissza a csatlakozót a biztosítékdobozra és rögzítse.



17275 T

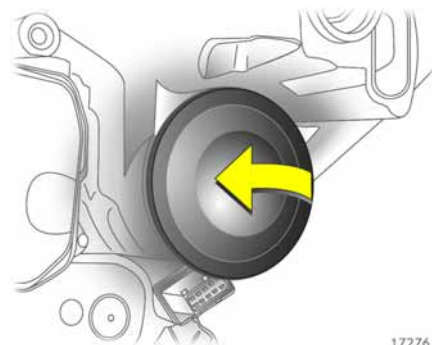
Xenon fényszórórendszer *, Adaptív első világítás *

A fényszóróegységben külön izzója van a tompított fényszórónak 1 (belső izzók) és a távolsági fényszórónak 2 (külső izzók).

Tompított fényszóró

⚠ Figyelmeztetés

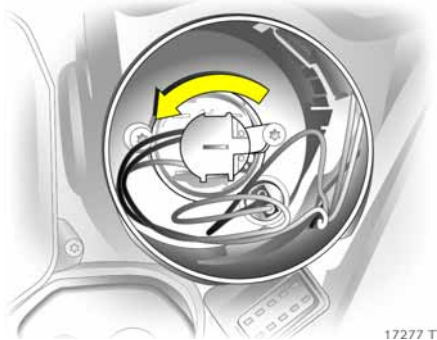
A xenon tompított fényszóró nagyon nagy feszültséggel működik. Ne érjen hozzá, a nagyfeszültség végzetes lehet. Cseréltesse az izzókat szervizben. Javasoljuk, hogy forduljon Opel Partneréhez.



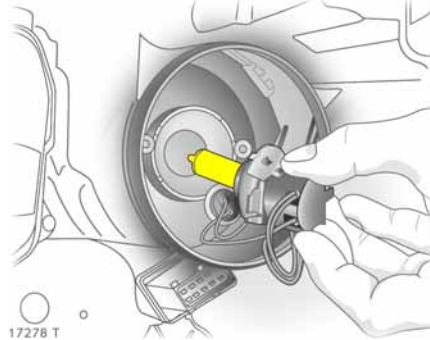
17276 T

Távolsági fényszóró

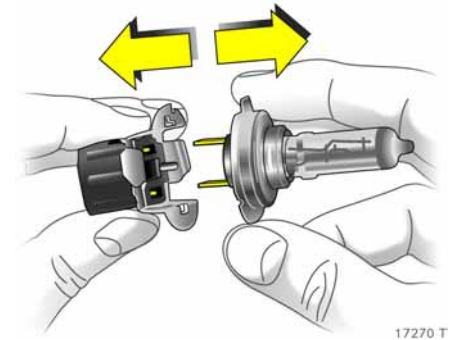
1. Az izzót az első kerékjáratban található nyílásokon keresztül cserélje ki: a nyíláshoz való hozzáféréshez fordítsa el a kerekeket, oldja a reteszelést, és vegye le a fedelet – lásd 274. oldal.
2. Vegye le a fényszóró védősapkáját.



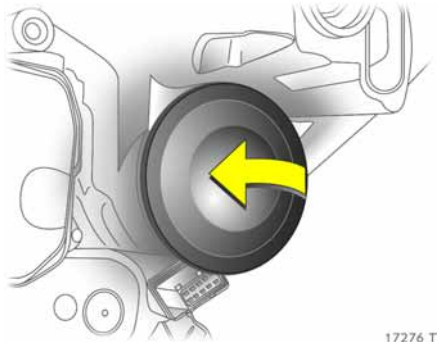
3. Forgassa a foglalatot balra és vegye ki.



4. Vegye ki a fényszóróházból a foglalatot az izzóval együtt.

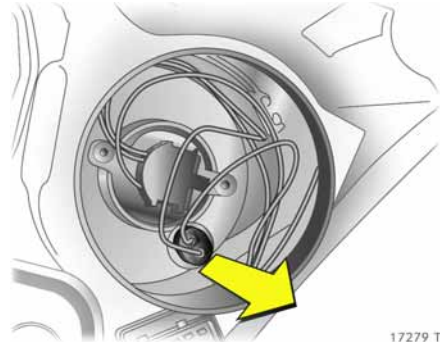


5. Vegye ki az izzót a foglalatból.
6. Helyezze be az új izzót a foglalatba az üveg érintése nélkül.
7. Úgy helyezze be az új izzót, hogy a foglalon lévő két fül illeszkedjen a fényszóróház kivágásaiba.
8. Forgassa el ütközésig a foglalatot az óramutató járásával megegyező irányba.
9. Helyezze vissza a fényszóró védősapkáját.
10. Helyezze vissza a kerékjáratban lévő nyílás fedelét és rögzítse.

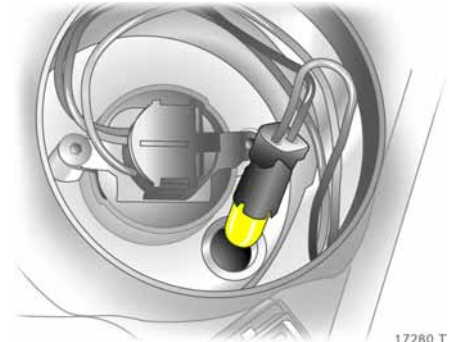


Helyzetjelző lámpák

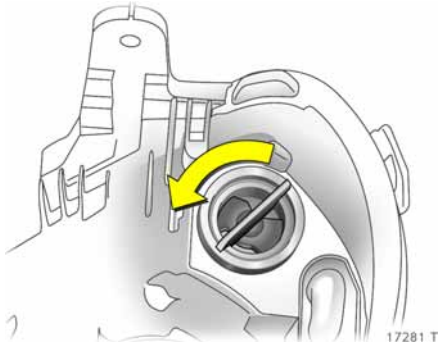
1. Nyissa fel a motorháztetőt és támassza ki.
2. Az izzót az első kerékjáratban található nyílásokon keresztül cserélje ki: a nyíláshoz való hozzáféréshez fordítsa el a kerekeket, oldja a reteszelést, és vegye le a fedelet – lásd 274. oldal.
3. Vegye le a távolsági fényszóró védősapkáját.



4. Húzza ki a fényszóróházból a helyzetjelző izzó foglalatát.

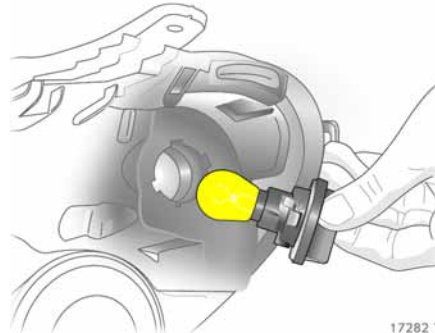


5. Vegye ki az izzót a foglalatból.
6. Helyezze be az új izzót az üveg érintése nélkül.
7. Helyezze vissza a foglalatot a fényszóróházba. Helyezze vissza a fényszóró védősapkáját és zárja le.
8. Helyezze vissza a kerékjáratban lévő nyílás fedelét és rögzítse.



Első irányjelző lámpák

1. Nyissa fel a motorháztetőt és támassza ki.
2. Az izzót az első kerékjáratban található nyílásokon keresztül cserélje ki: a nyíláshoz való hozzáféréshez fordítsa el a kerekeket, oldja a reteszelést, és vegye le a fedelet – lásd 274. oldal.
3. Forgassa a foglalatot balra, majd emelje ki.

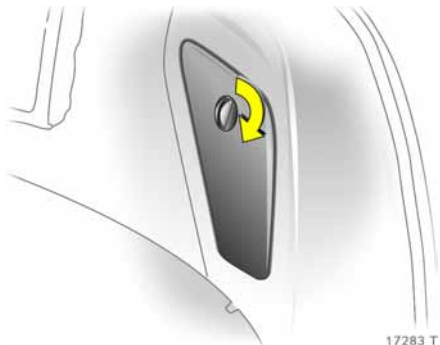


4. Enyhén a foglalatba nyomva és az óramutató járásával ellentétes irányba forgatva vegye ki az izzót.
5. Helyezze be az új izzót az üveg érintése nélkül.

6. A foglalatot az óramutató járásával megegyező irányba forgatva helyezze vissza a fényszóróházba.
7. Helyezze vissza a kerékjáratban lévő nyílás fedelét és rögzítse.

Ködfényszóró *

Az izzókat szervizben cseréltesse ki.
Javasoljuk, hogy forduljon Opel Partneréhez.

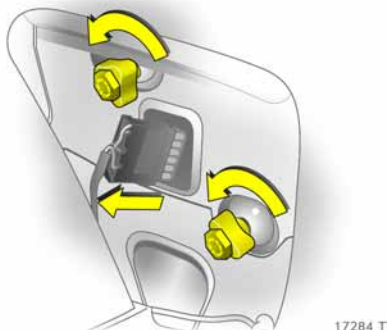


Hátsó helyzetjelző lámpák

5 ajtós Sedan

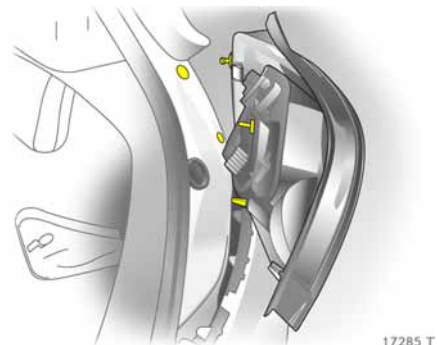
1. Jobb oldali izzó cseréje esetén egy pénzérme segítségével az ábra szerint nyissa ki a zárat és hajtsa le a fedelet.

A bal oldali izzók cseréjéhez egy pénzérme segítségével a 267. oldalon található 17261 T ábra szerint nyissa ki mindkét zárat, és hajtsa le a fedelet.

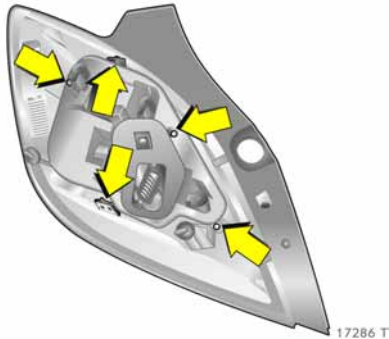


2. Vegye le az izzó csatlakozóját a foglalatról.

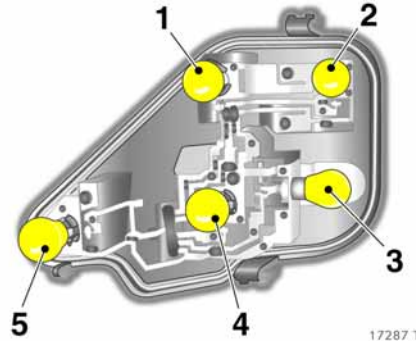
3. Kívülről fogja meg a lámpaburát, a kerékcavarkulcs * segítségével lazítsa meg a rögzítőanyákat, majd kézzel csavarja le. Kerékcavarkulcs * – lásd számszámkészlet, 256. oldal.



4. Vegye le a lámpaburát hátrafelé.



5. Csavarja ki a csavarokat egy csavarhúzó segítségével (szerszámkészlet – lásd 256. oldal). Nyomja meg a foglalatban található rögzítő patenteket, és vegye ki a foglalatot.



Az izzók kiosztása a foglalatban:

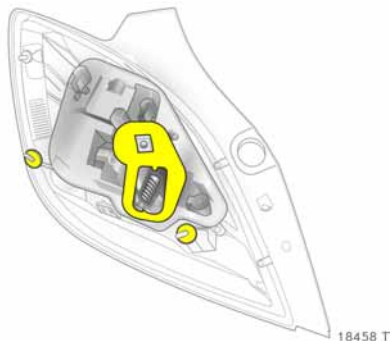
- 1 = Tolatólámpa
- 2 = Irányjelző lámpa
- 3 = Hátsó helyzetjelző/féklámpa
- 4 = Hátsó helyzetjelző
- 5 = Hátsó ködlámpa¹⁾

6. Vegye ki az izzót a foglalatból.

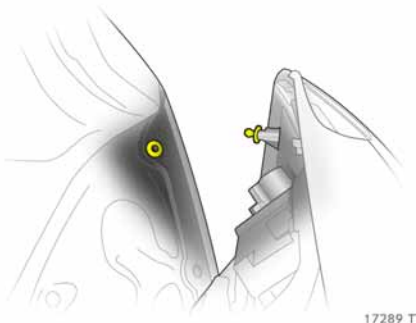
7. Helyezze be az új izzót az üveg érintése nélkül.

8. Pattintsa helyére a foglalatot a lámpatestben, meggyőződve arról, hogy megfelelően rögzül. Csavarja be a csavarokat alátétekkel, és húzza meg őket, amennyire csak lehet.

¹⁾ Országtól függő változat: hátsó ködlámpa csak a bal oldalon található. A jobb oldalon található izzó tartalékként használható.

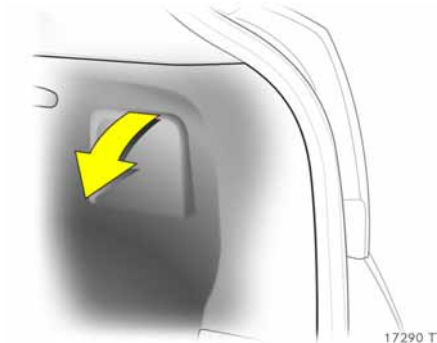


9. Ellenőrizze, hogy a tömítés a helyén legyen a foglalatnál és a rögzítőcsavaroknál.



10. Helyezze vissza a foglalatot a lámpatestbe, hogy a fül és a csapszeg rögzüljön a vágatokban. Húzza meg a rögzítőanyákat a kerékcavarkulcs * segítségével. Csatlakoztassa a kábelt. Zárja és rögzítse a fedelet.

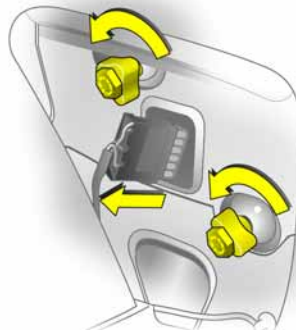
11. A hátsó lámpák ellenőrzéséhez hajtsa végre az alábbiakat:
- Kapcsolja be a gyújtást.
 - Lépjen a fékre.
 - Kapcsolja be a helyzetjelző lámpákat.



17290 T

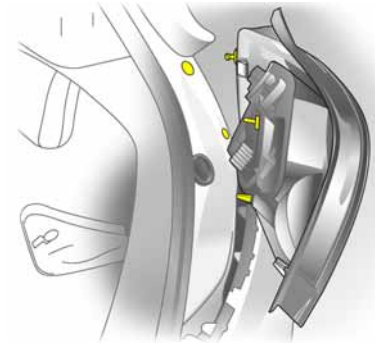
3 ajtós Sedan

1. Az izzócseréhez hajtsa le a fedelet.



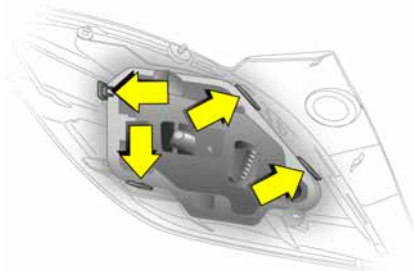
17284 T

2. Vegye le az izzó csatlakozóját a foglalatból.
3. Kívülről fogja meg a lámpaburát, a kerécsavarkulcs * segítségével lazítsa meg a rögzítőanyákat, majd kézzel csavarja le. Kerécsavarkulcs * – lásd számkészlet, 256. oldal.



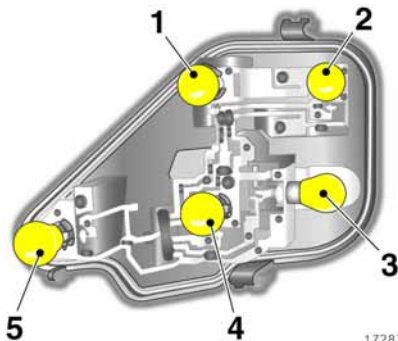
17285 T

4. Vegye le a lámpaburát hátrafelé.



17291 T

5. Távolítsa el a körkörös tömitést a rögzítőcsavarról. Nyomja meg a foglalatban található rögzítő patenteket, és vegye ki a foglalatot.



17287 T

Az izzók kiosztása a foglalatban:

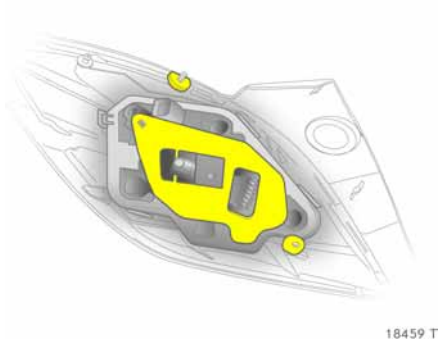
- 1 = Tolatólámpa
- 2 = Irányjelző lámpa
- 3 = Hátsó helyzetjelző/féklámpa
- 4 = Hátsó helyzetjelző
- 5 = Hátsó ködlámpa¹⁾

6. Vegye ki az izzót a foglalatból.

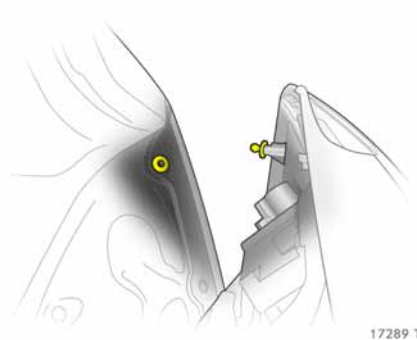
7. Helyezze be az új izzót az üveg érintése nélkül.


8. Pattintsa helyére a foglalatot a lámpatestben, meggyőződve arról, hogy megfelelően rögzül.

¹⁾ Országtól függő változat: hátsó ködlámpa csak a bal oldalon található. A jobb oldalon található izzó tartalékként használható.

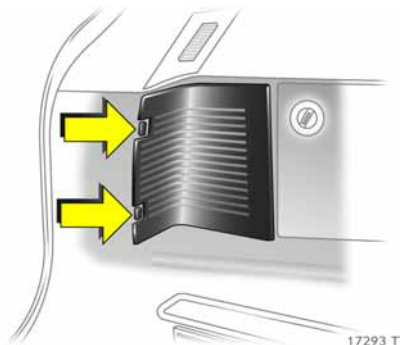


9. Ellenőrizze, hogy a tömítés a helyén legyen a foglatnál és a rögzítőcsavaroknál.



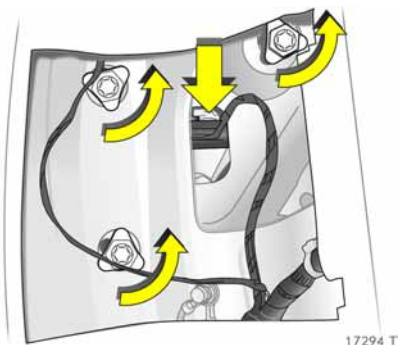
10. Helyezze vissza a foglalatot a lámpatestbe, hogy a fül és a csapszeg rögzüljön a vágatokban. Húzza meg a rögzítőanyákat a kerékcavarkulcs  segítségével. Csatlakoztassa a kábelt. Zárja és rögzítse a fedelet.

11. A hátsó lámpák ellenőrzéséhez hajtsa végre az alábbiakat:
- Kapcsolja be a gyújtást.
 - Lépjen a fékre.
 - Kapcsolja be a helyzetjelző lámpákat.

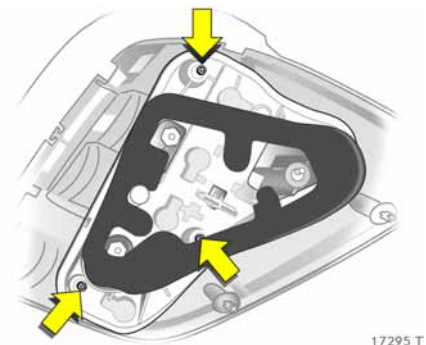


Caravan, Van

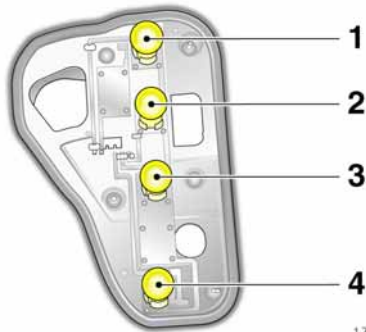
1. A rögzítőfülek megnyomásával pattintsa ki és távolítsa el a fedelet.



2. Vegye le az izzó csatlakozóját a foglalatról.
3. Fogja meg a külső izzóházat, csavarja ki a három rögzítőcsavart, majd emelje le hátrafelé az izzóházat.



4. Csavarhúzóval távolítsa el a három csavart (szerszámkészlet – lásd 256. oldal), és vegye ki a foglalatot.



17296 T

Az izzók kiosztása a foglalatban:

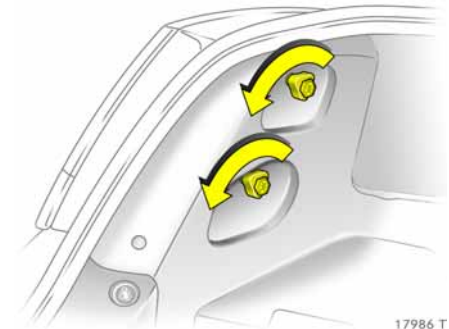
- 1 = Hátsó helyzetjelző/féklámpa
- 2 = Irányjelző lámpa
- 3 = Tolatólámpa
- 4 = Hátsó ködlámpa¹⁾

5. Vegye ki az izzót a foglalatból.

6. Helyezze be az új izzót az üveg érintése nélkül. Helyezze vissza a foglalatot az izzóházba, és csavarja be. Tegye helyére a izzóházat, és kézzel húzza meg a rögzítőanyákat. Csatlakoztassa a kábelt. Csukja be és reteszelve a fedelet.

7. A hátsó lámpák ellenőrzéséhez hajtsa végre az alábbiakat:

- Kapcsolja be a gyújtást.
- Lépjen a fékre.
- Kapcsolja be a helyzetjelző lámpákat.



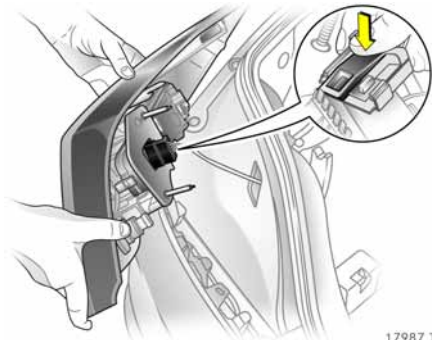
17986 T

Astra TwinTop

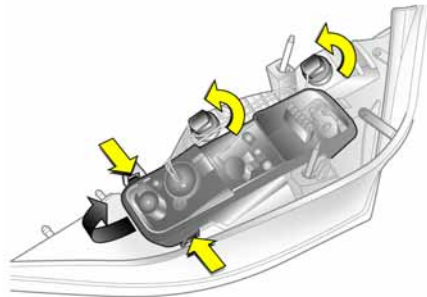
1. Csavarja ki a rögzítőcsavarokat.



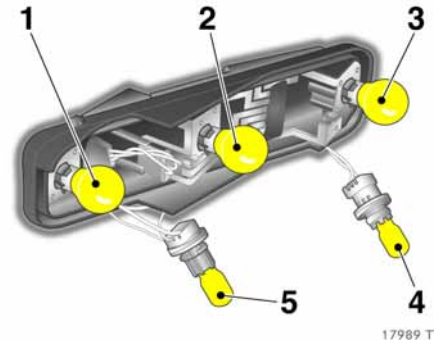
¹⁾ Országtól függő változat: hátsó ködlámpa csak a bal oldalon található. A jobb oldalon található izzó tartalékként használható.



2. Kívülről vegye ki az izzóházat.
Nyomja meg a fület a csatlakozón,
és húzza le az izzóházzal.
3. Vegye le a tömitést a foglalatról.



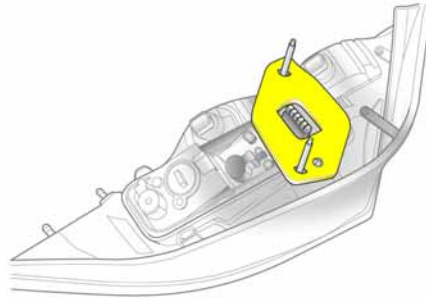
4. Fordítsa el és vegye ki a foglalatokat.
Nyomja meg a foglalat hosszú oldalán
lévő rögzítőfüleket kívülről, emelje meg
a foglalatot az első végénél (nyíl az ábrán)
és vegye ki.



- Az izzók kiosztása a foglalatban:
- 1 = Hátsó helyzetjelző/féklámpa
 - 2 = Hátsó helyzetjelző
 - 3 = Hátsó ködlámpa¹⁾
 - 4 = Tolatólámpa
 - 5 = Irányjelző lámpa

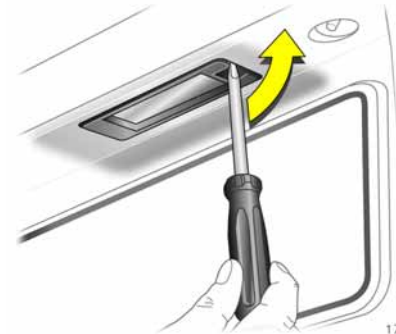
¹⁾ Országtól függő változat: hátsó ködlámpa csak a bal oldalon található. A jobb oldalon található izzó tartalékként használható.

5. Vegye ki az izzót a foglalatból.
6. Helyezze be az új izzót az üveg érintése nélkül.
7. Először illessze helyére a csatlakozó előtti rögzítőnyelvet, majd pattintsa a helyére a foglalatot. Hajtsa a helyére a foglalatot, és győződjön meg róla, hogy megfelelően rögzült. Illessze vissza és elfordítva rögzítse az aljzatokat.



18018 T

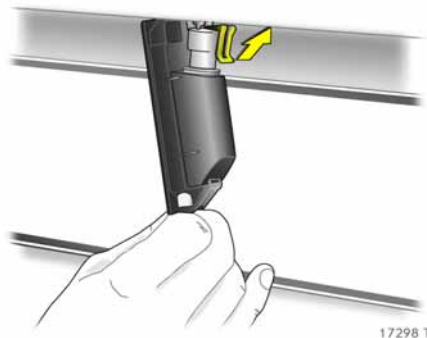
8. Az ábra szerint tegye helyére a tömitést. Ellenőrizze, hogy a tömités a csavarok lapos területén fekszik fel.
9. Helyezze vissza az izzó csatlakozóját. Illessze az izzóház lábait a karosszéria kivágásaiba. Húzza meg a rögzítőcsavarokat.
10. A hátsó lámpák ellenőrzéséhez hajtsa végre az alábbiakat:
 - Kapcsolja be a gyújtást.
 - Lépjen a fékre.
 - Kapcsolja be a helyzetjelző lámpákat.



17297 T

Rendszám-tábla-világítás

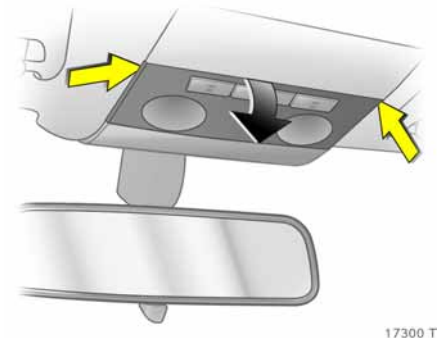
1. A csavarhúzózt az ábra szerint helyezze függőlegesen a kivágásba. Nyomja oldalra és pattintsa ki a rugót.



2. Vegye ki a foglalatot a kábel húzása nélkül.
3. Emelje fel a rögzítőfület, és húzza le a csatlakozót a foglalatról.



4. Az óramutató járásával ellenkező irányba forgatva emelje ki a foglalatot.
5. Vegye ki az izzót a foglalatból.
6. Helyezze be az új izzót az üveg érintése nélkül.
7. Helyezze vissza a foglalatot az izzóházba, és csavarja be az óramutató járásával megegyező irányba.
8. A csatlakozót helyezze vissza a foglalatra.
9. Tegye vissza az izzóházat a helyére és pattintsa be.



Utastér-világítás

Első utastér-világítás, olvasólámpák *

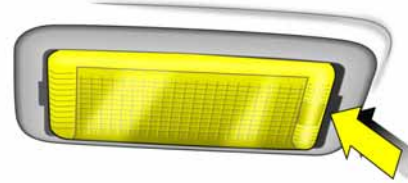
Kiszereelés előtt csukja be az ajtókat, hogy ne legyen feszültség alatt a lámpa.

1. Az ábrán jelzett módon megfogva pattintsa ki a lenszét, kissé hajtsa le, és lefelé vegye ki.
2. Vegye ki az izzót a foglalatból.
3. Helyezze be az új izzót az üveg érintése nélkül.
4. Pattintsa vissza a helyére a lámpaburát.

Hátsó utastér-világítás ✱, hátsó olvasólámpák ✱

Az izzókat szervizben cseréltesse ki.

Javasoljuk, hogy forduljon Opel Partneréhez.

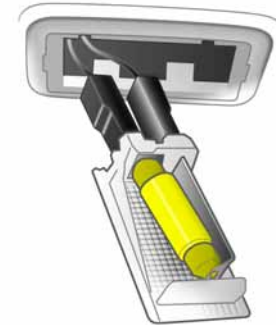


17301 T

Kesztyűtartó-világítás, csomagtér-világítás, lábtérvilágítás ✱

Kiszereles előtt csukja be az ajtókat,
vagy tartsa lenyomva a kapcsolót,
hogy ne legyen feszültség alatt a lámpa.

1. Csavarhúzóval emelje ki a lámpatestet.



17302 T

2. A rugós érintkező felé nyomva emelje ki az izzót.
3. Helyezze be az új izzót az üveg érintése nélkül.
4. Pattintsa vissza a helyére a lámpatestet.

Műszerfal-világítás, információs kijelző világítása ✱

Az izzókat szervizben cseréltesse ki.

Javasoljuk, hogy forduljon Opel Partneréhez.

Opel Service



Célunk, hogy Ön tartósan örömét lelje gépkocsijában.

Amennyiben gépkocsija meghibásodna, ne nyugtalanítsa a megoldás, mivel rendelkezésére áll az Opel Assistance, hogy segítsen Magyarországon és több mint 30 további európai országban.

Minden Opel Partner első osztályú szolgáltatást nyújt méltányos árakon.

Gyors, megbízható és egyéni kiszolgálást kap.

Az Opel által kiképzett, tapasztalt szakemberek dolgoznak az Opel előírásai szerint.

Minden Opel Partnernél beszerezhet eredeti Opel alkatrészeket és tartozékokat, valamint kifejezetten az Ön gépkocsija módosításához jóváhagyott alkatrészeket.

Minden alkatrész különleges minőségi és pontossági ellenőrzésen megy keresztül, amelynek során biztosítják a speciálisan Opel gépkocsik számára való alkalmasságukat, biztonságukat és megbízhatóságukat.

Az Opel Service mögött a világ egyik vezető autógyártójának tapasztalata áll.

Az Adam Opel AG és a General Motors képviselőiteinek ügyfélszolgálatai mindenütt felvilágosítást és segítséget nyújtanak:

Luxemburg

– vegye fel a kapcsolatot a General Motors belgiumi (Antwerpen) ügyfélszolgálatával
Telefon: 00 32-34 50 63 29

Albániában, Bosznia-Hercegovinában, Bulgáriában, Horvátországban, Észtországban, Lettországban, Litvániában, Macedóniában, Romániában, Szerbia-Montenegróban és Szlovéniában forduljon a General Motors ügyfélszolgálatához, Budaörsön – Magyarországon.
Telefon: 00 36-23 446 100

General Motors Austria GmbH
Groß-Enzersdorfer Str. 59
1220 Bécs – Ausztria
Telefon: 00 43 1-2 88 77 444 vagy
00 43-1-2 88 77 0

General Motors Belgium N.V.
Noorderlaan 401 – Haven 500
2030 Antwerpen – Belgium
Telefon: 00 32-34 50 63 29

General Motors Southeast Europe,
org. slozka
Olbrachtova 9
140 00 Prága – Cseh Köztársaság
Telefon: 00 420-2 39 004 321

General Motors Danmark
Jaegersborg Alle 4
2920 Charlottenlund – Dánia
Telefon: 00 45-39 97 85 00

Vauxhall Motors Ltd.
Customer Care
Griffin House, Osborne Road
Luton, Bedfordshire, LU1 3YT – Nagy-Britannia
Telefon: 00 44-15 82-42 72 00

General Motors Finland Oy
Pajuniityntie 5
00320 Helsinki – Finnország
Telefon: 00 358-9 817 101 47

General Motors France
1 – 9, avenue du Marais
Angle Quai de Bezones
95101 Argenteuil Cedex – Franciaország
Telefon: 00 33-1-34 26 30 51

ADAM OPEL GmbH
Bahnhofsplatz 1
65423 Rüsselsheim – Németország
Telefon: 00 49-61 42-77 50 00 vagy
00 49-61 42-7 70

General Motors Hellas S.A.
56 Kifisias Avenue & Delfon str.
Amarousion
151 25 Athén – Görögország
Telefon: 00 30-1-6 80 65 01

General Motors Southeast Europe Kft.
Szabadság út 117.
2040 Budaörs – Magyarország
Telefon: 00 36-23 446 100

General Motors India
Sixth Floor, Tower A
Global Business Park
Mehrauli – Gurgaon Road
Gurgaon – 122 022, Haryana – India
Telefon: 00 91-124 280 3333

General Motors Ireland Ltd.
Opel House, Unit 60, Heather Road
Sandyford, Dublin 18 – Írország
Telefon: 00 353-1-216 10 00

General Motors Italia Srl
Piazzale dell'Industria 40
00144 Róma – Olaszország
Telefon: 00 39-6-5 46 51

General Motors Nederland B.V.
Lage Mosten 49 – 63
4822 NK Breda – Hollandia
Telefon: 00 31-76-5 44 83 00

General Motors Norge AS
Kjeller-Vest 6
2027 Kjeller – Norvégia
Telefon: 00 47-23 50 01 04

General Motors Poland Sp. z o. o.
Domaniewska 41
00-672 Varsó – Lengyelország
Telefon: 00 48- 22-606 17 00

General Motors Portugal
Quinta da Fonte
Edifício Ferno Magalhaes, Piso 2
2780-190 Paço d'Arcos – Portugália
Telefon: 00 351- 21 440 75 00

General Motors Southeast Europe.,
org. zložka
Apollo Business Centre
Mlynské Nivy 45
821 09 Pozsony – Szlovákia
Telefon: 00 421-2 58 275 543

General Motors Espana S.L.
Paseo de la Castellana, 91
28046 Madrid – Spanyolország
Telefon: 00 34-902 25 00 25

General Motors Norden AB
Arstaängvägen 17
100 73 Stockholm – Svédország
Telefon: 00 46-20 333 000

General Motors Suisse S.A.
Stelzenstraße 4
8152 Glattbrugg – Svájc
Telefon: 00 41-44 828 28 80

General Motors Türkiye Ltd. Sti.
Kemalpaşa yolu üzeri
35861 Torbalı/Izmir – Törökország
Telefon: 00 90-2 32-8 53-14 53

Karbantartás, átvizsgálási rendszer

Biztonsági megjegyzés	297
Folyadékszintek ellenőrzése és utántöltése	297
Motorolaj	298
Dízelüzemanyag-szűrő	300
Hűtőfolyadék	300
Fékfolyadék	302
Ablaktörlők	303
Szélvédő- és fényszórómosó berendezés *	305
Akkumulátor	306
Az elektronikus alkatrészek védelme	306
A gépkocsi használatának szüneteltetése	307
A gépkocsi ismételt üzembe helyezése ..	307



Annak érdekében, hogy biztosítsa gépkocsija üzem- és forgalombiztonságát, valamint gazdaságos üzemeltetését, és hogy gépkocsija megőrizze értékét, fontos, hogy az Opel által előírt időszakonként minden karbantartási munkát elvégeztessen.

Rögzített olajcsere- és szervizintervallumú gépkocsiknál a gyújtás bekapcsolásakor az **InSP** felirat jelenik meg a kilométer-számláló kijelzőjén. A szervizt egy héten belül, illetve max. 500 km megtételén belül végeztesse el. Javasoljuk, hogy forduljon Opel Partneréhez.

A szervizintervallum-kijelző számításba veszi azokat az időszakokat is, amikor a gépkocsit leköttött akkumulátorral nem használták.

Rugalmas olajcsere és kötelező átvizsgálási intervallumokkal rendelkező gépkocsik esetén ezen periódusok az üzemeltetési körülmények különböző tényezőitől függenek. A rendszer számos, a motorra jellemző adatot gyűjt folyamatosan, a szervizig hátralevő távolság számítása ezen alapul.

A következő átvizsgálásig hátralevő távolságot kikapcsolt gyújtás mellett ellenőrizheti a kijelzőn: röviden nyomja meg a napi kilométer-számláló nullázó gombját, ekkor megjelenik a hátralevő kilométerek száma. Nyomja meg ismét a gombot kb. 2 másodpercre, ekkor megjelenik az **InSP** felirat és a hátralevő távolság.

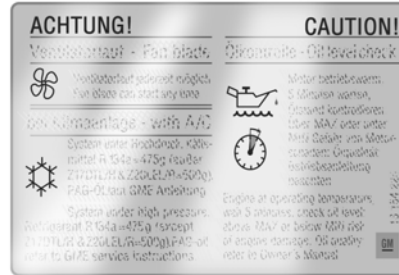
Amikor a következő szervizetetésig hátralevő távolság kevesebb mint 1500 km, akkor a gyújtás bekapcsolásakor megjelenik az **InSP** felirat és 1000 km hátralevő távolság. Ha a hátralevő távolság kevesebb, mint 1 000 km, az **InSP** felirat néhány másodpercig megjelenik a kijelzőn. Javasoljuk, hogy a szervizt egy héten vagy 500 km-en belül végeztesse el. Hogy elkerülje garanciális igényeinek érvénytelenítését, végeztesse ezt a munkát Opel Partnerrel.

A karbantartási és átvizsgálási renddel kapcsolatban a Szervizfüzetben talál további információkat, amely része az átadott kesztyűtartó-irodalom csomagnak.

A karbantartási munkákat, valamint a karosszéria és a részegységek javítását hozzáértő szakemberrel végeztesse. Javasoljuk, hogy forduljon Opel Partneréhez, ahol rendelkeznek a kellő típusismerettel, célszámokkal és a szükséges gyári javítás előírásokkal. Garanciális igényének érvényesíthetősége érdekében a jótállási idő alatt különösen ajánlott, hogy a szükséges munkálatokat Opel Partnerénél végeztesse. További információkat a Szervizfüzetben talál.

Külön korróziós átvizsgálás

Minden karbantartási munkát a Szervizfüzetben megadott időközönként végeztessen el. Javasoljuk, hogy vegye fel a kapcsolatot Opel Partnerével.



17304 T

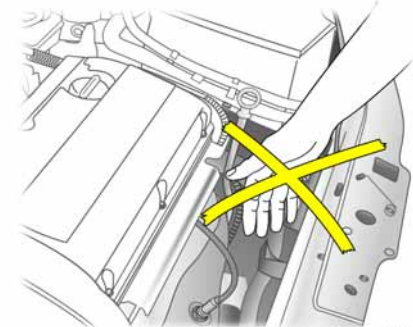
Biztonsági megjegyzés

A gyújtófeszültséget vezető kábelek és a mozgó alkatrészek által okozott sérülések elkerülése érdekében csak kikapcsolt gyújtás mellett végezzen ellenőrzéseket a motortérben (pl. fékolaj- vagy motorolajsint-ellenőrzést).

⚠ Figyelmeztetés

A hűtőventilátort hőkapcsoló vezérli, így váratlanul beindulhat kikapcsolt gyújtás mellett is. Sérülésveszély!

Az elektronikus gyújtóberendezés nagyfeszültségű. Elemeinek érintése tilos, életveszélyes!

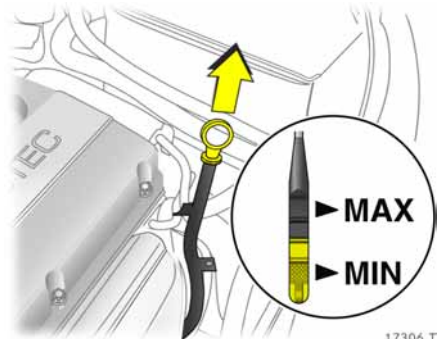


17305 T

Soha ne végezzen saját kezűleg semmilyen javítási, beállítási vagy karbantartási munkát a gépkocsin. Ez különösen a motorra, a karosszériára és a biztonsági berendezésekre vonatkozik. Akaratlanul is megszeghet ezzel bizonyos előírásokat, és a nem megfelelő munkavégzéssel veszélyeztetheti önmaga és mások biztonságát.

Folyadékszintek ellenőrzése és utántöltése

A motorolaj, a hűtőfolyadék, az ablakmosó folyadék tartályainak kupakjai és az olajsint-ellenőrző palca fogantyúja sárga színűek a könnyebb azonosítás végett.



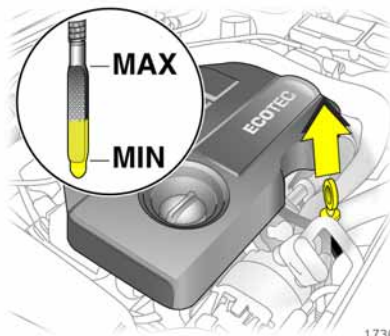
17306 T

Motorolaj

A motorolajokra vonatkozó információk a Szervízfüzetben találhatóak.

Motorolajszint és olajfogyasztás

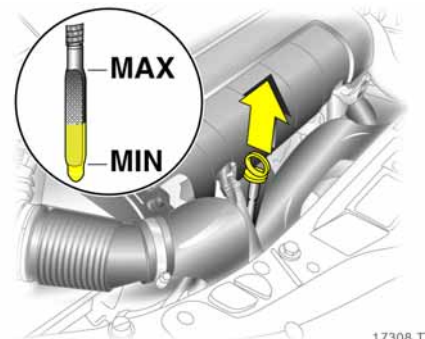
Minden motor fogyaszt bizonyos mennyiségű olajat. A motorolaj-fogyasztás mértéke nem állapítható meg, amíg a gépkocsi futásteljesítménye meg nem halad egy megadott értéket (bejáratás). A gyakori magas fordulatszámon való üzemeltetés növeli az olajfogyasztást.



17307 T

Az olajszint ellenőrzése automatikusan történik ¹⁾ – lásd 40. oldal. Javasoljuk, hogy ellenőrizze az olajszintet, mielőtt hosszabb útra indul.

¹⁾ Kivéve Z 14 XEP és Z 20 LEH motorral rendelkező gépkocsik esetén. Kereskedelmi jelölés – lásd 314. oldal.

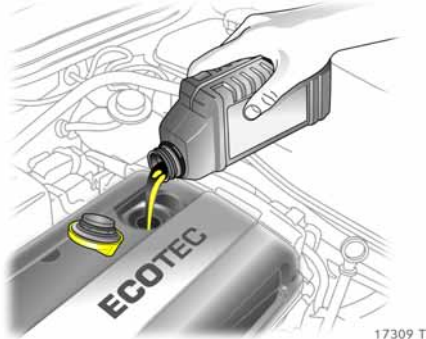


17308 T

A motorolajszint ellenőrzése, a motorolaj feltöltése

Az ezen az oldalon található ábrák egy benzines és két dízelüzemű motor ellenőrzését mutatják be.

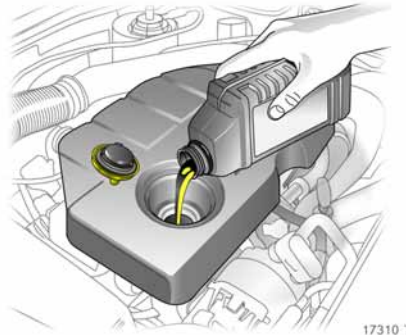
Az olajszintet vízszintesen álló gépkocsinál és álló, üzemlevegő motornál ellenőrizze. Az ellenőrzés előtt, a motor leállítását követően várjon legalább öt percet, hogy a motorban lévő olaj az olajteknőbe visszafolyjon.



Az ellenőrzéshez húzza ki az olajsint-ellenőrző pálcát, törölje tisztára, majd ütközésig tolja vissza. Amennyiben az olajsint a **MIN** jelölésig süllyedt, akkor pótolja a hiányzó mennyiséget.

Az olajsint az olajsint-ellenőrző pálca felső **MAX** jelénél ne legyen magasabban. A többletmennyiséget le kell eresztetni vagy ki kell szivattyúzni. A **MAX** jelölés feletti olajsint a motor és a katalizátor meghibásodásához vezethet.

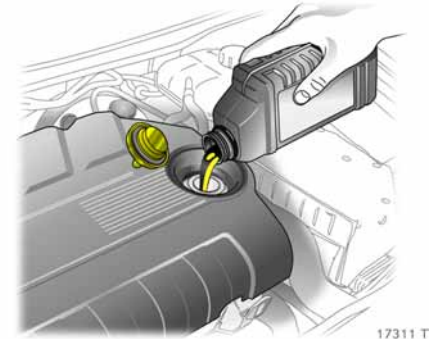
A **MIN** és a **MAX** jelzés közötti feltöltési mennyiség – lásd 343. és 344. oldal.



Utántöltéshez lehetőleg az utolsó olajcserénél betöltöttel azonos márkájú olajat használjon. Kövesse a Szervízfüzetben található utasításokat.

A bezáráshoz illessze a helyére, majd csavarja be a sapkát.

Feltöltési mennyiségek – lásd 343. és 344. oldal.



Motorolajcsere, motorolajszűrő-csere

Az olajat a kijelzett intervallumok szerint cseréltesse le.



Javasoljuk, hogy eredeti Opel olajszűrőt használjon.

⚠ Figyelmeztetés

A használt olajszűrőket nem szabad a háztartási hulladékba keverni. Javasoljuk, hogy a motorolaj- és motorolajszűrő-cserét bízza egy Opel Partnerre, ahol ismerik a veszélyes hulladékok leselejtezésére vonatkozó előírásokat, és ezzel védik a környezetet és az Ön egészségét.

Dízelüzemanyag-szűrő

Minden olajcsere alkalmával ellenőrizni kell az üzemanyagszűrőben leülepedett vizet. Javasoljuk, hogy forduljon Opel Partneréhez.

Az  ellenőrzőlámpa kigyulladását azt mutatja, hogy víz gyűlt össze az üzemanyagszűrőben .

Különleges üzemi körülmények között, például magas páratartalom (elsősorban vízparti övezetekben), nagyon magas vagy alacsony külső hőmérséklet, valamint nagy mértékben ingadozó nappali és éjszakai hőmérséklet esetén gyakrabban ellenőriztesse az üzemanyagszűrőt.

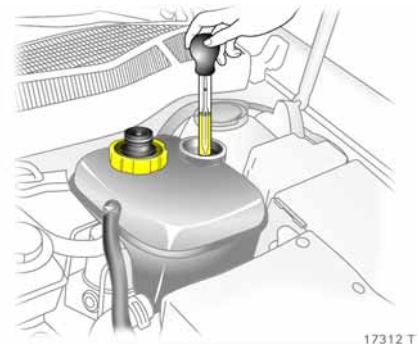
Hűtőfolyadék

A glikol alapú hűtőfolyadék kiváló korrózióvédelmet biztosít a hűtő- és fűtőrendszer számára és $-28\text{ }^{\circ}\text{C}$ -ig fagyálló. Egész éven át a hűtőrendszerben marad, és nem szükséges lecserélni.

Bizonyos fagyálló folyadékok károsíthatják a motort. Ezért azt javasoljuk, hogy csak az Opel által jóváhagyott fagyálló hűtőfolyadékot használjon.

Figyelmeztetés

A fagyálló folyadék káros az egészségre, ezért csak eredeti dobozában és gyermekektől elzárva tárolandó.



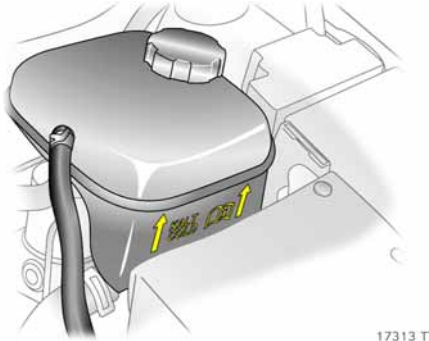
17312 T

Fagy- és korrózióvédelem

A hűtőfolyadék sűrűségét még a tél beállta előtt meg kell mérni. Javasoljuk, hogy forduljon Opel Partneréhez.

A hűtőfolyadéknak kb. $-28\text{ }^{\circ}\text{C}$ -ig kell fagyvédelmet biztosítania. A túl alacsony sűrűségű fagyálló folyadék nem biztosít megfelelő fagy- és korrózióvédelmet. Pótolja a fagyálló folyadékot, ha szükséges.

Ha a hűtőfolyadék-vesztéséget vízzel pótolta, ellenőriztesse a folyadék sűrűségét, és kevertessen hozzá fagyálló folyadékot, amennyiben szükséges.



Hűtőfolyadékszint

A szigetelt hűtőrendszerből alig távozik folyadék, így nagyon ritkán szükséges feltölteni.

A kiegyenlítőtartályban a hűtőfolyadék szintjének kicsivel a **KALT/COLD** (hideg) jelzés felett kell lennie hideg motor mellett. A hűtőfolyadék szintje kívülről látható a kiegyenlítő tartályon.

⚠ Figyelmeztetés

Mielőtt a kiegyenlítőtartály fedelét leveszi, hagyja lehűlni a motort. Óvatosan vegye le a fedelet, hogy a nyomás lassan távozhasson, különben égési sérülés veszélye áll fenn.

Mikor a motor eléri az üzemi hőmérsékletét, a hűtőfolyadék szintje megemelkedik. A hűtőrendszer lehűlésekor a szint ismét lecsökken. Amennyiben hideg motor esetén a **KALT/COLD** (hideg) jelölés alá csökkenne, töltsse fel a jelig.


Töltsön utána fagyálló folyadékot. Ha fagyálló folyadék nem áll rendelkezésre, akkor tiszta csapvizet töltsön hozzá. Csapvíz hiányában desztillált vizet is használhat.

Csapvízzel vagy desztillált vízzel történő feltöltés után javasoljuk, hogy ellenőrizze a hűtőfolyadék szintjét, és szükség esetén töltsön hozzá fagyálló folyadékot. Ellenőriztesse a folyadékvesztés okát, és javíttassa ki a hibát. Javasoljuk, hogy forduljon Opel Partneréhez.

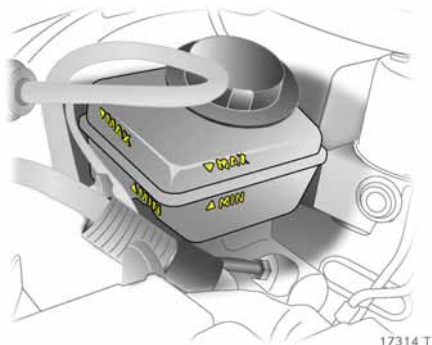
Az alacsony hűtőfolyadékszint károsíthatja a motort.

A bezáráshoz illessze a helyére, majd csavarja be a sapkát.

A hűtőfolyadék hőmérséklete

Ha a hűtőfolyadék hőmérséklete túl magas, az  ellenőrzőlámpa kigyullad. Azonnal ellenőrizze a hűtőfolyadékszintet:

- A hűtőfolyadékszint túl alacsony:
Töltsse fel a hűtőrendszert. Vegye figyelembe a „Fagy- és korrózióvédelem” és a „Hűtőfolyadékszint” bekezdésekben leírtakat. Ellenőriztesse a folyadékvesztés okát, és javíttassa ki a meghibásodást. Javasoljuk, hogy forduljon Opel Partneréhez.
- A hűtőfolyadékszint rendben van:
Ellenőriztesse a hűtőfolyadék túl magas hőmérsékletének okát, és javíttassa ki a hibát. Vegye fel a kapcsolatot egy szervizzel. Javasoljuk, hogy forduljon Opel Partneréhez.



Fékfolyadék

Fékfolyadékszint

Figyelmeztetés

Figyelem! A fékfolyadék mérgező és korrozív hatású. Ügyeljen rá, hogy a bőrre, szembe, kárpitozott és fényezett felületekre ne kerüljön. A közvetlen érintkezés a folyadékkal sérülést és károsodást okozhat.

A tartályban a fékfolyadék szintje soha ne legyen a **MAX** jel fölött vagy a **MIN** jel alatt.

Egyes fékfolyadékok használata károsíthatja a fékrendszert, vagy a fékhatás csökkenéséhez vezethet. Javasoljuk, hogy csak az Opel által jóváhagyott nagy teljesítményű fékfolyadékot használja.

Feltöltéskor fokozottan figyeljen a folyadék tisztaságára, mivel szennyezett fékfolyadék használata a fékrendszer működési problémáihoz vezethet.

Amennyiben a fékfolyadékot pótolni kellett, a fékfolyadékvesztés okát meg kell szüntetni. Javasoljuk, hogy forduljon Opel Partneréhez.

Fékfolyadékcseré

A fékfolyadék higroszkópos, azaz nedvességet szív magába. A fékezés során a fékek felmelegednek, különösen hosszú lejtmenetkor. Ekkor gőzbuborékok keletkezhetnek, amelyek a fékhatást (a fékrendszerben lévő víz arányától függően) rendkívül kedvezőtlenül befolyásolják.

Ezért a Szervízfüzetben megadott fékfolyadékcseré-intervallumokat mindig be kell tartani.

Figyelmeztetés

Javasoljuk, hogy a fékfolyadékot Opel Partnerénél cseréltesse le, ahol ismerik a veszélyes hulladékokra vonatkozó előírásokat, ezzel védik a környezetet és az Ön egészségét.

Ablaktörlők

A tiszta kilátás a biztonságos közlekedés elengedhetetlen feltétele.

Rendszeresen ellenőrizze az ablaktörlők és a fényszórómosó berendezés * működését. Javasoljuk, hogy az ablaktörlő lapátokat legalább évente egyszer cserélje ki.

Ha a szélvédő szennyezett, az ablaktörlők működtetése előtt, vagy esőérzékelővel * rendelkező gépkocsikban az ablaktörlők automata üzemmódjának bekapcsolása előtt működtesse a szélvédőmosót.

Ezzel megóvhatja az ablaktörlő lapátokat a túlzott mértékű kopástól.

Jeges szélvédő esetén ne működtesse az ablaktörlőt és ne kapcsoljon automata esőérzékelő üzemmódra *, mert az ablaktörlő lapátok, illetve az ablaktörlő rendszer károsodhat.

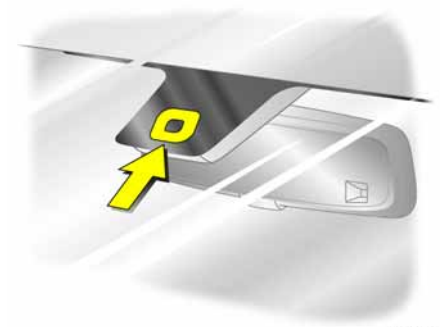
Javasoljuk, hogy a szélvédőre fagyott ablaktörlő lapátokat Opel jégoldó spray segítségével olvassa fel.

A maszatoló ablaktörlő gumik puha ronggyal és Opel tisztító és fagyásgátló szerrel tisztíthatók meg.

Ha az ablaktörlő lapát gumija megkeményedett, berepedezett vagy szilikonos lett, akkor a lapátot ki kell cserélni. Ez a jég, só vagy hó hatására, illetve tisztítószerek helytelen alkalmazása miatt válhat szükségessé.

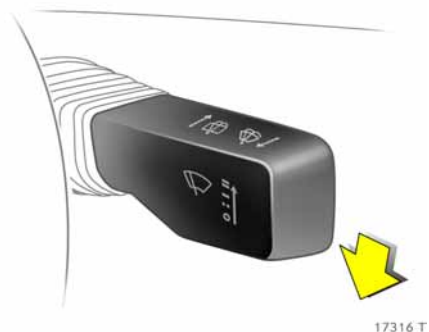
Gépkocsimosóban kapcsolja ki az ablaktörlőt vagy az automata esőérzékelő üzemmódot * – lásd 17., 18. és 309. oldal.

Az ablaktörlő lapátok ápolása – lásd 310. oldal.



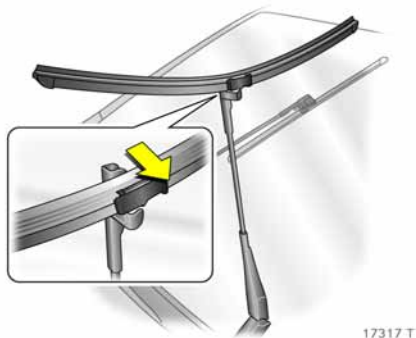
17315 T

Az esőérzékelő * megfelelő működésének biztosítása érdekében az érzékelőterületnek szennyeződéstől, portól és jégtől mentesnek kell lennie. Ennek érdekében rendszeresen működtesse a szélvédőmosó rendszert, és jégtelenítse az érzékelő területét. Az esőérzékelővel * felszerelt gépkocsik a szélvédő felső részén található érzékelőterületről ismerhetők fel.



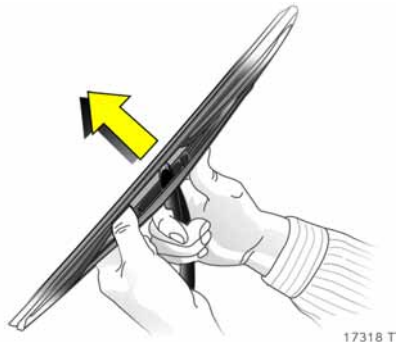
Az első ablaktörlők szervizhelyzetbe állítása (például az első ablaktörlő lapátok cseréje vagy tisztítása esetén).

A gyújtás kikapcsolása után 4 másodpercen belül, még a kulccsal a gyújtáskapcsolóban ✱, illetve Open&Start rendszer esetén a gyújtás kikapcsolása után, de még a vezető ajtajának kinyitása előtt, nyomja lefelé az ablaktörlő kart. Engedje el a kart, amint az ablaktörlő lapátok függőleges helyzetben állnak.



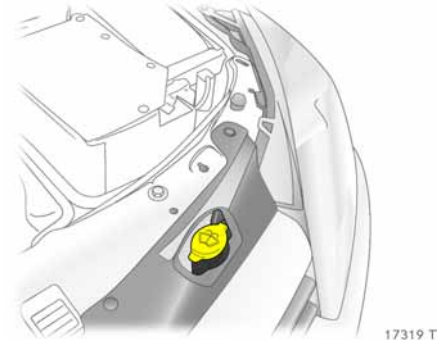
A szélvédő ablaktörlő lapátjai

Állítsa szervizhelyzetbe az ablaktörlőket – lásd az előző hasábot. Emelje fel az ablaktörlő kart, fordítsa el a lapátot az ablaktörlő karhoz képest 90°-kal, és oldalirányba vegye le.



A hátsó ablaktörlő lapátjai ✱

Emelje meg az ablaktörlő kart. Az ábrán látható módon akassza ki az ablaktörlő lapátot és vegye le.



Szélvédő- és fényszórómosó berendezés *

A szélvédő- és fényszórómosó * berendezés tartályának betöltőnyílása a motortérben elől, a bal oldali fényszóró mellett található.

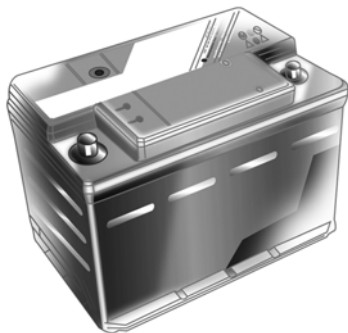
Feltöltési mennyiségek – lásd 343. és 344. oldal.

Csak tiszta vizet töltsön a tartályba, hogy megakadályozza a fűvókák eltömődését. Javasoljuk, hogy a tisztítóhatás növelése érdekében egy kevés Opel szélvédőtisztító és fagyásgátló szert is adjon a vízhez.

A szélvédőmosó és fényszórómosó berendezés télen sem fagy be.

Fagyállóság	Keverék – Opel tisztító és fagyásgátló: Víz
- 5 °C	1 : 3
- 10 °C	1 : 2
- 20 °C	1 : 1
- 30 °C	2 : 1

A tartály zárásakor határozott mozdulattal pattintsa helyére a fedelet, hogy a perem körkörösén zárjon.



17320 T

Akkumulátor

Az Ön gépkocsijába szerelt akkumulátor nem igényel karbantartást.

⚠Figyelmeztetés

Javasoljuk, hogy az akkumulátorcserét bízva Opel Partnerre. Az Opel Partnerek ismerik a használt akkumulátorok kezelésére vonatkozó jogi előírásokat, és ezzel védik a környezetet és az Ön egészségét.

Az utólagosan a gépkocsiba beszerelt elektromos és elektronikus alkatrészek túlterhelhetik az akkumulátort, amely az akkumulátor lemerüléséhez vezethet. Javasoljuk, hogy kérje Opel Partnere tanácsát a szóba jöhető technikai megoldásokat illetően, mint például nagyobb kapacitású akkumulátor beszerelése.

Ha a gépkocsit több mint 4 héten át nem használja, az akkumulátor lemerülhet. Ez csökkentheti az akkumulátor élettartamát. Ezért ilyen esetben az akkumulátor negatív sarujáról csatlakoztassa le a kábelt (ekkor a riasztóberendezés *sem működik).

Az akkumulátor visszacsatlakoztatása előtt a gyújtás legyen kikapcsolva. Ezután a következő műveleteket kell elvégeznie:

- Állítsa be az időt és a dátumot az információs kijelzőn – lásd 48., 51. és 56. oldal.
- Ha szükséges, működtesse az ablakokat * és a napfénytetőt * – lásd 145. és 146. oldal.

Az akkumulátor lemerülésének elkerülése érdekében néhány elektromos fogyasztó – mint például az utastér-világítás – automatikusan kikapcsol kb. 20 perc eltelte után.

Az elektronikus alkatrészek védelme

Annak érdekében, hogy elkerülje az elektromos rendszer elektronikus elemeinek károsodását, soha ne kösse le és ne csatlakoztassa az akkumulátort járó motornál vagy bekapcsolt gyújtásnál. Soha ne indítsa be a motort, ha le van kötve az akkumulátor, például segédindító kábel használatakor.

A gépkocsi károsodásának elkerülése érdekében ne végezzen semmilyen változtatást az elektromos rendszerben – mint pl. további fogyasztók beszerelése vagy az elektronikus vezérlőegység megváltoztatása (chiptuning).

⚠Figyelmeztetés

Az elektronikus gyújtóberendezés nagyfeszültségű. Elemeinek érintése tilos, életveszélyes!

Az akkumulátor lekötése/csatlakoztatása az elektromos rendszerbe

Az akkumulátort töltés előtt kösse le a gépkocsi elektromos rendszeréről: először a negatív, majd a pozitív sarut vegye le. Ne cserélje fel az akkumulátor polaritását, azaz ne keverje össze a pozitív és negatív pólus saruit. A visszaszerelésnél először a pozitív, majd a negatív pólus saruját csatlakoztassa.

A gépkocsi használatának szüneteltetése

Vegye figyelembe az egyes országokban érvényes nemzeti előírásokat.

Amennyiben a gépkocsi használatát több hónapig szünetelteti, a károsodások megelőzése érdekében az alábbi munkálatokat kell elvégezni.

Javasoljuk, hogy forduljon Opel Partneréhez.

- Mosassa le és konzerváltassa a gépkocsit – lásd 309. oldal.
- Ellenőriztesse a motortér és az alváz védőrétegét, és javíttassa ki, ha szükséges.
- Tisztítsa meg és kezelje le a motortér és az ajtók gumi tömítéseit. Astra TwinTop köztes tetőállás tisztításhoz – lásd 151. oldal.
- Cserélje le a motorolajat – lásd 299. oldal.
- Ellenőrizze a fagyálló és korróziógátló folyadékot – lásd 300. oldal.
- Ellenőrizze a hűtőfolyadék szintjét, és töltsse fel fagyálló hűtőfolyadékkal, ha szükséges – lásd 301. oldal.
- Ürítse ki a szélvédőmosó és a fényszórómosó rendszert.
- A gumibroncok levegőnyomását a teljes terheléskor szükséges értékre állítsa be – lásd 334. oldal.

A gépkocsi tárolása

- Tárolja a gépkocsit száraz és jó szellőzésű helyiségben. Kézi sebességváltó vagy Easytronic váltó * esetén kapcsolja az első vagy a hátrameneti fokozatot. Automata sebességváltó * esetén a P állást válassza. A gépkocsi elgurulásának megakadályozására tegyen éket vagy alkalmas tárgyat a kerekek alá.
- Ne húzza be a kéziféket.
- Az akkumulátort kapcsolja le a gépkocsi elektromos hálózatáról a negatív saru leszerelésével – lásd 306. oldal.

A gépkocsi ismételt üzembe helyezése

Vegye figyelembe az egyes országokban érvényes nemzeti előírásokat.

A gépkocsi ismételt üzembe helyezése előtt a következő munkálatokat kell elvégezni:

- Csatlakoztassa az akkumulátort – lásd 306. oldal.
- Ellenőrizze és állítsa be a gumibroncok levegőnyomását – lásd 334. oldal.
- Töltse fel a szélvédőmosó rendszert – lásd 305. oldal.
- Ellenőrizze a motorolajszintet – lásd 298. oldal.
- Ellenőrizze a hűtőfolyadék szintjét, és töltsse fel fagyálló hűtőfolyadékkal, ha szükséges – lásd 301. oldal.
- Szerelje fel a rendszámablát, ha szükséges.

Autóápolás

Gépkocsiápoló szerek ✱	308
Mosás	309
Viaszozás	309
Polírozás	309
Keréktárcsák	309
A fényezés sérülése	310
Kátrányfoltok	310
Külső világítás	310
Műanyag és gumi alkatrészek	310
Kerekek, gumiabroncsok	310
Belső tér és kárpitozás	310
Biztonsági övek	310
Ablakok	310
Ablaktörlő lapátok	310
Zárak	311
Motortér	311
Alváz	311
Astra TwinTop	311

Az Opel által jóváhagyott és ajánlott tisztítószerkekről kérjen felvilágosítást egy Opel Partnertől.

Autóápolás során – különösen autómosáskor – vegye figyelembe a nemzeti környezetvédelmi előírásokat.

A rendszeres, alapos gondozás hozzájárul gépkocsija jó állapotához és értékállóságához. Ezenkívül ez előfeltétel az esetleges fényezési vagy korróziós sérülésekre vonatkozó garanciális igénybejelentéseknél. A következőkben ötleteket adunk Önnek az autóápoláshoz, amelyek megfelelő alkalmazása esetén kiküszöbölheti a környezet elkerülhetetlen káros hatásait.

Gépkocsiápoló szerek ✱

Autómosás:

- Autómosó kefe
- Autósampon
- Autómosó szivacs
- Rovareltávolító mosószivacs
- Szarvasbőr

Autóápolás:

- Fényezéstisztító
- Polírozó paszta
- Polírozó krém
- Viasz metálfényezéshez
- Keményviasz
- Opel festékjavító ecsetelő
- Opel festékjavító szóróflakonban
- Keréktárcsa-ápoló
- Kátrányeltávolító
- Rovareltávolító
- Ablaktisztító
- Opel tisztító és fagyásgátló
- Szilikonolaj a gumitömítésekre
- Tisztító

Mosás

A fényezést különböző környezeti hatások érik (pl. állandó időjárás-változás, ipari gázok és porok, valamint a téli útsózás), ezért gépkocsiját rendszeresen mossa le és kezelje viasszal.. Automata mosóban válassza a viaszkezelést is magába foglaló programot.

A madárürüléket, az elpusztult rovarokat, a növényi gyantát, a virágport és a hasonlókat azonnal le kell tisztítani, mert ezek erős hatású vegyületeket tartalmaznak, amelyek károsíthatják a fényezést.

Gépi mosáskor tartsa be a gépi mosóberendezés gyártójának vonatkozó utasításait. Kapcsolja ki az első és a hátsó ablaktörlőt – lásd 17. és 18. oldal. Szerelje le az antennát * és a tetőcsomagtartót *. Elérésükhöz álljon az ajtóküszöbre.

Ha kézzel mossa autóját, a sárvédők belső felületeit is alaposan öblítse ki.

Az ajtók, a motorháztető és a csomagtérajtó éleit és peremeit, valamint az ezek által eltakart részeket is tisztítsa meg.

A gépkocsit alaposan öblítse le, majd törölje át szarvasbőrrel. A szarvasbőrt gyakran öblítse. Használjon külön szarvasbőrt a fényezett felületekhez és az ablakokhoz: a szarvasbőrön lévő viasz az ablaküvegre kerülve rontja a kilátást.

Vegye figyelembe az egyes országokban érvényes nemzeti előírásokat.

Viaszozás

Viaszolja rendszeresen gépkocsiját, különösen miután samponnal mosta meg, de legkésőbb akkor, ha a víz már nem pereg le cseppeket formálva a fényezésről, különben a fényezés kiszárad.

Az ajtók, a motorháztető és a csomagtérajtó éleit és peremeit, valamint az ezek által eltakart részeket is viaszolja le.

Napfénytető *

Soha ne tisztítsa oldó- vagy súrolószerral, benzinnel, maró hatású anyagokkal (pl. fényezéstisztító, acetont tartalmazó oldószerek stb.), savas vagy erősen lúgos anyagokkal, illetve súrolókefével.

Ne ragasszon matricát a napfénytetőre.

Polírozás

A polírozás csak akkor szükséges, ha a fényezésre szilárd részecskék tapadtak, vagy ha matt és fénytelen lett.

A szilikonos autópólirozó taszító védőréteget képez, ami szükségtelemé teszi a viaszolást.

A műanyag karosszéria-elemeket soha ne kezelje viaszos vagy polírozó szerrel.

A metálfényezést speciális, metálfényezésre való autóviasszal kezelje.

Keréktárcsák

Használjon pH-semleges tisztítószeret a kerekek tisztítására.

A keréktárcsák festve vannak, és ugyanazokkal a szerekkel tisztíthatók, mint a karosszéria. A könnyűfém keréktárcsák tisztításához és ápolásához a kimondottan könnyűfém keréktárcsák ápolására való szer (Alloy Wheel Preserver) ajánlott.

A fényezés sérülése

A kis fényezési sérüléseket (mint kőfelverődés, karcolás stb.) Opel festékjavító ecsetelővel vagy Opel festékjavító spray-vel azonnal ki kell javítani, mielőtt a rozsdaképződés elkezdődne. Ha már kialakult a rozsdá, szakszerű javításra van szükség. Javasoljuk, hogy forduljon Opel Partneréhez. Ügyeljen a gépkocsi alján lévő felületekre és élekre is, amelyeken a rozsdá hosszú ideig észrevétlenül fejlődhet.

Kátrányfoltok

A kátrányfoltokat ne próbálja meg semmilyen kemény tárgygal eltávolítani – erre a célra használjon azonnal kátrányeltávolító spray-t. A kátrányeltávolító spray-t ne használja a fényszórókra és a többi lámpaburára.

Külső világítás

A fényszóró és a többi lámpabura műanyagból készült. Ha az autó mosásakor a fényszóró és a lámpaburák szennyezettek maradnak, használjon autósampont a tisztításhoz. Ne használjon azonban sem súroló, sem maró anyagot vagy jégkaparót, és ne tisztítsa szárazon a burákat.

Műanyag és gumi alkatrészek

Ha az autómosás után a műanyag és gumi alkatrészek tisztasága nem kielégítő, ajánlatos belső tisztítóval történő kezelésük. Semmilyen más szer (különösen oldószer vagy benzín) nem használható.

Ne használjon nagynyomású tisztítóberendezést.

Kerekek, gumibroncsok

Ne használjon nagynyomású tisztítóberendezést.

Belső tér és kárpitozás

A beltéri részeket, beleértve a műszerfalat, belső tisztítóval tisztítsa.

A műszerfalat csak puha ronggyal tisztítsa.

A szövetskárpit legjobban porszívóval és kefével tisztítható. A foltok eltávolításához a belső tisztítót ajánljuk, amely szövet és műbőr tisztítására egyaránt alkalmas.

Ne használjon acetont, tetraklór-etilént, festékhígítót, festékeltávolítót, körömlakklemosót, mosóport vagy öblítőszeret. Ezen felületek tisztítására benzín sem használható.

A ruházaton lévő nyitott tépőzár károsíthatja az ülések kárpitozását. Zárja össze ruházatán a tépőzárakat.

Biztonsági övek

A biztonsági öveget mindig tartsa tisztán és szárazon.

Az öveget kizárólag langyos vízzel vagy tisztítószerezellel tisztítsa.

Ablakok

A fűthető hátsó ablak tisztításakor ne sértse meg az ablak belső felületén lévő fűtőszálakat.

Puha, nem bolyhozódó kendőt vagy ablakmosó szarvasbőrt használjon ablaktisztító és rovareltávolító szerrel.

Az ablakok jégmentesítésére az Opel tisztító és fagyásgátló szer alkalmas.

A kézzel történő jégmentesítéshez a kereskedelmi forgalomban kapható éles peremű jégkaparót használjon. A kaparót erősen nyomja rá az üvegre, így nem kerül alá szennyeződés, amely megkarcolná az üveget.

Ablaktörlő lapátok

A gépi autómosókban is használt viasz az ablaktörlő használatakor csikozást okozhat a szélvédőn.

A maszatoló ablaktörő gumit puha ronggyal és Opel tisztító és fagyásgátló szerrel tisztítsa meg, illetve cserélje ki, ha szükséges – lásd 303. oldal.

Zárak

A zárat gyárilag jó minőségű zárcilinder-zsirrall látják el. Az Opel zárcilinder-zsir megakadályozza a zár befagyását. Csak vészhelyzetben alkalmazzon jégoldó folyadékot, mert zsíroló hatásánál fogva rontja a zárak működőképességét. Jégoldó használata után a zárat újra kell zsírozni. Javasoljuk, hogy bízsa ezt a műveletet Opel Partnerére.

Motortér

A motortérben a gépkocsi színére fényezett felületeket az összes többi fényezett felülethez hasonló módon kell ápolni.

Ajánlatos lemosni és viasszal konzerválni a motorteret a téli időszak kezdetén és végén. Motormosás előtt a generátort és a fékfolyadék-tartályt műanyag huzattal kell letakarni.

A gőzborotvával történő motormosáskor ne irányítsa a gőzborotvát a blokkolásgátló rendszer, a légkondicionáló berendezés, az elektronikus légkondicionáló rendszer, illetve a szíjhajtások elemeire.

Motormosáskor az előzőleg felvitt védőviasz is lemosódik. Ezért mosás után alaposan konzerválja viasszal a motort, a fékrendszer motortérben lévő elemeit, a kerékfelfüggesztés és a kormányrendszer elemeit, a karosszériát és az üregeket. Javasoljuk, hogy vegye fel a kapcsolatot Opel Partnerével.

A motortérben lerakódott, magas sótartalmú szennyeződés eltávolítása érdekében ajánlatos tavasszal motormosást végezni. Ellenőrizze a viasz védőréteget, és szükség esetén javítsa ki.

Ne használjon nagynyomású tisztítóberendezést.

Alváz

A kerekek által felvert felületeket, beleértve az alváz hosszanti oldalait is, PVC alvázvédő bevonattal látják el, ami mint tartós védelem, semmiféle külön gondozást nem igényel. Az alváz PVC-vel nem fedett felületei a kritikus részekben tartós viasz védőréteggel vannak bevonva.

Azokat a gépkocsikat, amelyeket gyakran mosnak alsó mosást is végző automata autómosóban, a védő viaszréteg károsodhat a porlazító adalékanyagoktól.

Ellenőrizze az alvázat mosás után, és ha szükséges, viaszoltassa le. A hideg évszak beállta előtt ellenőriztesse a PVC és a viasz védőbevonatot. Szükség esetén állítsassa helyre a tökéletes állapotot.

Vigyázat! A hagyományos bitumenkaucsuk anyagok a PVC-réteget károsíthatják. Javasoljuk, hogy az alvázon végzendő karbantartási munkákat bízsa egy Opel Partnerre, ahol ismerik a felhasználható anyagokat és azok megfelelő használatát.

A hideg évszak elmúltával le kell mosni az alvázat a rátapadt, sót tartalmazó szennyeződés eltávolítása érdekében. Ellenőrizze a viasz védőréteget, és szükség esetén állítsassa helyre a tökéletes állapotot.

Astra TwinTop

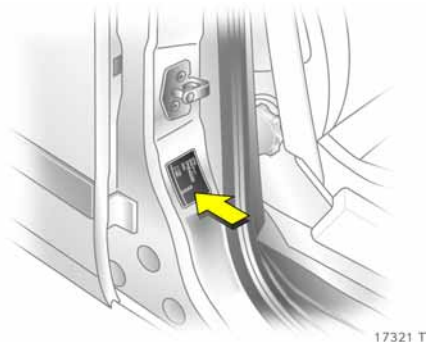
Minden tömítést, mint például a tető és a szélvédő keretén található, időről időre kezeljen szilikonolajjal. A finom gumiszárnyak és a tömítőfelületek pontos érintkezése megelőzi a szivárgást és csökkenti a szorítóerőt.

Köztes tetőállás tisztításhoz – lásd 151. oldal.

Ne használjon nagynyomású tisztítóberendezést.

Műszaki adatok

Gépkocsi dokumentumok, azonosító tábla	312
Gépkocsi-azonosító adatok	313
Hűtőfolyadék, fékfolyadék, olajok.....	313
Motoradatok.....	314
Teljesítmény	316
Üzemanyag-fogyasztás, CO ₂ -kibocsátás.....	319
Tömegek, terhelhetőség és tetőterhelés	324
Gumiabroncsok	333
Elektromos rendszer.....	342
Feltöltési mennyiségek.....	343
Méretek	345
A vonóhorog szerelési méretei.....	346



Gépkocsi dokumentumok, azonosító tábla

A műszaki adatok az Európai Közösség szabványai alapján kerülnek meghatározásra. A változtatás jogát fenntartjuk. A gépkocsi dokumentumaiban található adatok meghatározóak a Kezelési útmutatóban található adatokkal szemben.

A gépkocsi azonosító táblája a jobb oldali ajtóoszlopon van elhelyezve.



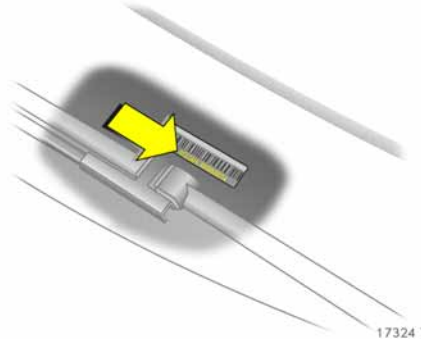
Az azonosító tábla adatai:

- 1 Gyártó megnevezése
- 2 Típusbizonysítvány száma
- 3 Alvázszám
- 4 Megengedett legnagyobb összteleg
- 5 Megengedett legnagyobb vontatmány-összteleg
- 6 Megengedett legnagyobb elsőtengety-terhelés
- 7 Megengedett legnagyobb hástengely-terhelés
- 8 Gépkocsi-specifikus vagy országspecifikus adatok



Gépkocsi-azonosító adatok

Az alvázszám az azonosító táblába (lásd az előző oldalon) van sajtolva, és az utasoldali ülés mellett, jobb oldalon a padlólemezbe van beütve.



Egyes típusoknál a gépkocsi dombornyomós alvázszáma a műszerfalon is megtalálható.

Motor kód és motorszám:
a motorblokk bal oldalára van beütve.

Hűtőfolyadék, fékfolyadék, olajok

A következő folyadékok feltöltésénél:

- hűtőfolyadék,
- fékfolyadék,
- kézi sebességváltó-olaj,
- automata sebességváltó-olaj,
- szervokormány-olaj

javasoljuk, hogy forduljon Opel Partneréhez, ahol tanácsot kaphat a megfelelő termékek használatára vonatkozóan.

A nem megfelelő folyadékok használata a gépkocsi súlyos károsodásához vezethet.

Motorolajok

A motorolajokra vonatkozó információk a Szervízfüzetben található.

Motoradatok

Kereskedelmi jelölés Motorkód	1.2 ¹⁾ Z 12 XEP	1.4 Z 14 XEL	1.4 Z 14 XEP	1.6 Z 16 XEP	1.8 Z 18 XE	1.8 Z 18 XER	2.0 Turbo Z 20 LEL
Hengerek száma	4	4	4	4	4	4	4
Hengerűrtartalom (cm ³)	1229	1364	1364	1598	1796	1796	1998
Maximális teljesítmény (kW) fordulatszámnál (1/perc)	59 5600	55 5200	66 5600	77 6000	92 5600	103 6300	125 5200
Nyomaték (Nm) fordulatszámnál (1/perc)	110 4000	120 3800	125 4000	150 3900	170 3800	175 ²⁾ 3800	250 1950
Üzemanyag típusa	Benzin	Benzin	Benzin	Benzin	Benzin	Benzin	Benzin
Oktánszámigény (RON) ³⁾ ólmozatlan vagy ólmozatlan vagy ólmozatlan	95 (S)⁴⁾ 98 (SP) ⁴⁾ 91 (N) ⁴⁾⁵⁾	95 (S)⁴⁾ 98 (SP) ⁴⁾ 91 (N) ⁴⁾⁵⁾	95 (S)⁴⁾ 98 (SP) ⁴⁾ 91 (N) ⁴⁾⁵⁾	95 (S)⁴⁾ 98 (SP) ⁴⁾ 91 (N) ⁴⁾⁵⁾	95 (S)⁴⁾ 98 (SP) ⁴⁾ 91 (N) ⁴⁾⁵⁾	95 (S)⁴⁾ 98 (SP) ⁴⁾ 91 (N) ⁴⁾⁵⁾	95 (S)⁴⁾ 98 (SP) ⁴⁾ 91 (N) ⁴⁾⁶⁾
Megengedett legnagyobb fordulatszám, folyamatos működésnél (ford./perc) kb.	6200	6200	6200	6400	6800	6800	6400
Olajfogyasztás (l/1000 km)	0.6	0.6	0.6	0.6	0.6	0.6	0.6

1) Csak EU-n kívül országok részére.

2) Automata sebességváltóval szerelt modelleknél 170 Nm.

3) Szabványos jó minőségű üzemanyagok, mint pl. ólmozatlan DIN EN 228; N = Normál, S = Super, SP = Super Plus; a vastagon kiemelt érték: javasolt üzemanyag.

4) A kopogásérzékelő rendszer a betöltött üzemanyag típusának (oktánszámának) megfelelően automatikusan szabályozza az előgyújtást.

5) A 91 RON típusú üzemanyag használata csökkenti a teljesítményt és a nyomatékokot.

6) Ha ólmozatlan Super üzemanyag nem kapható, akkor 91 RON típusú üzemanyag is használható, de kerülje a teljes terheléssel történő üzemeltetést, pl. lakókocsi/utánfutó vontatását vagy nehéz rakomány szállítását hegyi terepen.

Motoradatok

Kereskedelmi jelölés Motorkód	2.0 Turbo Z 20 LER	OPC Z 20 LEH	1.3 CDTI Z 13 DTH	1.7 CDTI Z 17 DTH	1.9 CDTI Z 19 DTL	1.9 CDTI Z 19 DT	1.9 CDTI Z 19 DTH
Hengerek száma	4	4	4	4	4	4	4
Hengerűrtartalom (cm ³)	1998	1998	1248	1686	1910	1910	1910
Maximális teljesítmény (kW) fordulatszámnál (1/perc)	147 5400	177 5600	66 4000	74 4400	74 3500	88 3500	110 4000
Nyomaték (Nm) fordulatszámnál (1/perc)	262 4200	320 2400–5000	200 1750–2500	240 2300	260 1700–2500	280 2000–2750	320 2000–2750
Üzemanyag típusa	Benzin	Benzin	Dízel	Dízel	Dízel	Dízel	Dízel
Oktánszámigény (RON) ¹⁾ ólmozatlan	95 (S) ²⁾	95 (S) ²⁾³⁾	–	–	–	–	–
vagy ólmozatlan	98 (SP) ²⁾	98 (SP) ²⁾	–	–	–	–	–
vagy ólmozatlan	91 (N) ²⁾⁴⁾	91 (N) ²⁾⁴⁾	–	–	–	–	–
Cetánszámigény (CN) ¹⁾	–	–	49 (D) ⁵⁾	49 (D) ⁵⁾	49 (D) ⁵⁾	49 (D) ⁵⁾	49 (D) ⁵⁾
Megengedett legnagyobb fordulatszám, folyamatos működésnél (ford.) kb.	6400	6400	5100–5300	5200	5200	5200	5200
Olajfogyasztás (l/1000 km)	0.6	0.6	0.6	0.6	0.6	0.6	0.6

¹⁾ Szabványos jó minőségű üzemanyagok, pl. ólmozatlan DIN EN 228, dízel DIN EN 590; N = Normál, S = Super, SP = Super Plus, D = dízel; a vastagon kiemelt érték: javasolt üzemanyag.

²⁾ A kopogásérzékelő rendszer a betöltött üzemanyag típusának (oktánszámának) megfelelően automatikusan szabályozza az előgyújtást.

³⁾ A 95 RON típusú üzemanyag használata csökkenti a teljesítményt és a nyomatékokat. Ez kismértékben megnöveli az üzemanyag-fogyasztást.

⁴⁾ Ha ólmozatlan Super üzemanyag nem kapható, akkor 91 RON is használható, de kerülje a teljes terheléssel történő üzemeltetést, pl. lakókocsi/pótkocsi vontatását hegyi terepen.

⁵⁾ A téli dízelolajknál kisebb érték is lehetséges.

Teljesítmény

(kb. km/h), 5 ajtós modell

Motor kód¹⁾	Z 12 XEP	Z 14 XEL	Z 14 XEP	Z 16 XEP	Z 18 XE	Z 18 XER	
Maximális sebesség ²⁾							
Kézi sebességváltó	171	166	178	185	198	208	
Easytronic	–	–	176	185	–	–	
Automata sebességváltó	–	–	–	–	188	188	
Motor kód¹⁾	Z 20 LEL	Z 20 LER	Z 13 DTH	Z 17 DTH	Z 19 DTL	Z 19 DT	Z 19 DTH
Maximális sebesség ²⁾							
Kézi sebességváltó	217	230	172	180	180	194	208
Easytronic	–	–	172	–	–	–	–
Automata sebességváltó	–	–	–	–	–	188	–

¹⁾ Kereskedelmi jelölés – lásd 314. és 315. oldal.

²⁾ A feltüntetett sebességértékek a gépkocsi (vezető nélküli) üres súlyán felül 200 kg terheléssel érhetőek el. A kiegészítő felszerelések az elérhető maximális sebességet csökkenthetik.

Teljesítmény(kb. km/h), **3 ajtós modell**

Motor kód¹⁾	Z 14 XEL	Z 14 XEP	Z 16 XEP	Z 18 XE	Z 18 XER	Z 20 LEL
Maximális sebesség ²⁾						
Kézi sebességváltó	168	180	187	200	210	220
Easytronic	–	178	187	–	–	–
Automata sebességváltó	–	–	–	190	190	–

Motor kód¹⁾	Z 20 LER	Z 20 LEH	Z 13 DTH	Z 17 DTH	Z 19 DTL	Z 19 DT	Z 19 DTH
Maximális sebesség ²⁾							
Kézi sebességváltó	234	244	174	182	182	196	210
Easytronic	–	–	174	–	–	–	–
Automata sebességváltó	–	–	–	–	–	190	–

Teljesítmény(kb. km/h), **Van**

Motor kód¹⁾	Z 14 XEP	Z 13 DTH	Z 17 DTH	Z 19 DTL	Z 19 DT	Z 19 DTH
Maximális sebesség ²⁾						
Kézi sebességváltó	178	172	180	180	193	207
Easytronic	–	–	–	–	–	–
Automata sebességváltó	–	–	–	–	187	–

¹⁾ Kereskedelmi jelölés – lásd 314. és 315. oldal.

²⁾ A feltüntetett sebességértékek a gépkocsi (vezető nélküli) üres súlyán felül 200 kg terheléssel érhetőek el. A kiegészítő felszerelések az elérhető maximális sebességet csökkenthetik.

Teljesítmény

(kb. km/h), Caravan

Motorkód¹⁾	Z 14 XEL	Z 14 XEP	Z 16 XEP	Z 18 XE	Z 18 XER	Z 20 LEL
Maximális sebesség ²⁾						
Kézi sebességváltó	166	178	185	198	207	217
Easytronic	–	–	185	–	–	–
Automata sebességváltó	–	–	–	188	188	–
Motorkód¹⁾	Z 20 LER	Z 13 DTH	Z 17 DTH	Z 19 DTL	Z 19 DT	Z 19 DTH
Maximális sebesség ²⁾						
Kézi sebességváltó	230	172	180	180	193	207
Easytronic	–	172	–	–	–	–
Automata sebességváltó	–	–	–	–	187	–

Teljesítmény

(kb. km/h), TwinTop

Motorkód	Z 16 XEP	Z 18 XER	Z 20 LEL	Z 20 LER	Z 19 DTH
Maximális sebesség ²⁾					
Kézi sebességváltó	186	209	224	237	213
Easytronic	–	–	–	–	–
Automata sebességváltó	–	–	–	–	–

¹⁾ Kereskedelmi jelölés – lásd 314. és 315. oldal.

²⁾ A feltüntetett sebességértékek a gépkocsi (vezető nélküli) üres súlyán felül 200 kg terheléssel érhetőek el. A kiegészítő felszerelések az elérhető maximális sebességet csökkenthetik.

Üzemanyag-fogyasztás, CO₂-kibocsátás

A 80/1268/EEC irányelv (amelynek utolsó módosítása az 1999/100/EC) 1996 óta az üzemanyag-fogyasztás mérésére vonatkozik.

A szabvány a tényleges közlekedési körülményeken alapul: A városi közlekedést körülbelül 1/3 arányban, a városon kívüli közlekedést körülbelül 2/3 arányban vették figyelembe (városi és városon kívüli üzemanyag-fogyasztás). A szabvány hitegindításokkal és gyorsításokkal is számol.

A szabályozás szerint a CO₂-kibocsátás meghatározása is kötelező.

Az adatok nem tekinthetők garantált üzemanyag-fogyasztásnak az adott gépkocsira vonatkozóan.

Minden érték szabvány felszereltségű, az Európai Unió számára készült típusra vonatkozik.

Az 1999/100/EC előírásainak megfelelően az üzemanyag-fogyasztás kiszámításánál a gépkocsi üres tömegét kell figyelembe venni. A kiegészítő felszerelések a megadottnál valamivel magasabb üzemanyag-fogyasztást és CO₂-kibocsátást eredményezhetnek.

Üzemanyag-takarékosság,
környezetvédelem – lásd 202. oldal.

Üzemanyag-fogyasztás (kb. l/100 km), CO₂-kibocsátás (kb. g/km), 5 ajtós Sedan (205 mm¹⁾ gumiabroncs-szélességig)

Motorkód ²⁾	Z 12 XEP	Z 14 XEL	Z 14 XEP	Z 16 XEP	Z 18 XE	Z 18 XER	
Kézi/Easytronic/Automata sebességváltó							
városi	8.0/–/–	8.2/–/–	8.2/ 7.7/–	8.6/ 8.5/–	10.4/–/11.4	9.9/–/10.5	
országúti	5.0/–/–	5.2/–/–	5.2/ 4.9/–	5.4/ 5.3/–	6.1/–/ 6.3	5.8/–/ 6.2	
vegyes	6.1/–/–	6.3/–/–	6.3/ 5.9/–	6.6/ 6.5/–	7.7/–/ 8.2	7.3/–/ 7.8	
CO ₂	146/–/–	151/–/–	151/142/–	158/156/–	185/–/ 197	175/–/ 187	
Motorkód ²⁾	Z 20 LEL	Z 20 LER	Z 13 DTH	Z 17 DTH	Z 19 DTL	Z 19 DT	Z 19 DTH
Kézi/Easytronic/Automata sebességváltó							
városi	–/–/–	–/–/–	6.2 ³⁾ /–	6.4/–/–	–/–/–	–/–/–	–/–/–
országúti	–/–/–	–/–/–	4.0 ³⁾ /–	4.2/–/–	–/–/–	–/–/–	–/–/–
vegyes	–/–/–	–/–/–	4.8 ³⁾ /–	5.0/–/–	–/–/–	–/–/–	–/–/–
CO ₂	–/–/–	–/–/–	130 ³⁾ /–	135/–/–	–/–/–	–/–/–	–/–/–

Üzemanyag-fogyasztás (kb. l/100 km), CO₂-kibocsátás (kb. g/km), 5 ajtós Sedan (225 mm gumiabroncs-szélességig)

Motorkód ²⁾	Z 12 XEP	Z 14 XEL	Z 14 XEP	Z 16 XEP	Z 18 XE	Z 18 XER	
Kézi/Easytronic/Automata sebességváltó							
városi	8.2/–/–	8.4/–/–	8.4/ 7.9/–	8.8/ 8.7/–	10.6/–/11.6	10.1/–/10.7	
országúti	5.2/–/–	5.4/–/–	5.4/ 5.1/–	5.6/ 5.5/–	6.3/–/ 6.5	6.0/–/ 6.4	
vegyes	6.3/–/–	6.5/–/–	6.5/ 6.1/–	6.8/ 6.7/–	7.9/–/ 8.4	7.5/–/ 8.0	
CO ₂	151/–/–	156/–/–	156/146/–	163/161/–	190/–/ 202	180/–/ 192	
Motorkód ²⁾	Z 20 LEL	Z 20 LER	Z 13 DTH	Z 17 DTH	Z 19 DTL	Z 19 DT	Z 19 DTH
Kézi/Easytronic/Automata sebességváltó							
városi	12.8/–/–	13.1/–/–	–/–/–	6.5/–/–	7.7/–/–	7.7/–/ 9.8	7.4/–/–
országúti	6.8/–/–	7.1/–/–	–/–/–	4.3/–/–	5.0/–/–	5.0/–/ 5.5	4.9/–/–
vegyes	9.0/–/–	9.3/–/–	–/–/–	5.1/–/–	6.0/–/–	6.0/–/ 7.1	5.8/–/–
CO ₂	216/–/–	223/–/–	–/–/–	138/–/–	162/–/–	162/–/192	157/–/–

¹⁾ Z 17 DTH motorral rendelkező gépkocsik esetén – 195 mm gumiabroncs-szélességig.

²⁾ Kereskedelmi jelölés – lásd 314. és 315. oldal.

³⁾ Az adat nem állt rendelkezésre a nyomtatáskor.

Üzemanyag-fogyasztás (kb. l/100 km), CO₂-kibocsátás (kb. g/km), 3 ajtós Sedan (205 mm¹⁾ gumibroncs-szélességig)

Motorkód²⁾	Z 14 XEL	Z 14 XEP	Z 16 XEP	Z 18 XE	Z 18 XER	Z 20 LEL	
Kézi/Easytronic/Automata sebességváltó							
városi	8.2/-/-	8.2/ 7.7-	8.6/ 8.5-	10.4/-/11.3	9.9/-/10.4	-/-/-	
országúti	5.2/-/-	5.2/ 4.9-	5.4/ 5.3-	6.1/-/ 6.2	5.8/-/ 6.1	-/-/-	
vegyes	6.3/-/-	6.3/ 5.9-	6.6/ 6.5-	7.7/-/ 8.1	7.3/-/ 7.7	-/-/-	
CO ₂	151/-/-	151/142-	158/156-	185/-/ 194	175/-/ 185	-/-/-	
Motorkód²⁾	Z 20 LER	Z 20 LEH	Z 13 DTH	Z 17 DTH	Z 19 DTL	Z 19 DT	Z 19 DTH
Kézi/Easytronic/Automata sebességváltó							
városi	-/-/-	-/-/-	6.2 ³⁾ /	6.4/-/-	-/-/-	-/-/-	-/-/-
országúti	-/-/-	-/-/-	4.0 ³⁾ /-	4.2/-/-	-/-/-	-/-/-	-/-/-
vegyes	-/-/-	-/-/-	4.8 ³⁾ /-	5.0/-/-	-/-/-	-/-/-	-/-/-
CO ₂	-/-/-	-/-/-	130 ³⁾ /-	135/-/-	-/-/-	-/-/-	-/-/-

Üzemanyag-fogyasztás (kb. l/100 km), CO₂-kibocsátás (kb. g/km), 3 ajtós Sedan (225 mm⁴⁾ gumibroncs-szélességig)

Motorkód²⁾	Z 14 XEL	Z 14 XEP	Z 16 XEP	Z 18 XE	Z 18 XER	Z 20 LEL	
Kézi/Easytronic/Automata sebességváltó							
városi	8.4/-/-	8.4/ 7.9-	8.8/ 8.7-	10.6/-/11.5	10.1/-/10.6	12.8/-/-	
országúti	5.4/-/-	5.4/ 5.1-	5.6/ 5.5-	6.3/-/ 6.4	6.0/-/ 6.3	6.8/-/-	
vegyes	6.5/-/-	6.5/ 6.1-	6.8/ 6.7-	7.9/-/ 8.3	7.5/-/ 7.9	9.0/-/-	
CO ₂	156/-/-	156/146-	163/161-	190/-/ 199	180/-/ 190	216/-/-	
Motorkód²⁾	Z 20 LER	Z 20 LEH	Z 13 DTH	Z 17 DTH	Z 19 DTL	Z 19 DT	Z 19 DTH
Kézi/Easytronic/Automata sebességváltó							
városi	13.1/-/-	13.0/-/-	-/-/-	6.5/-/-	7.7/-/-	7.7/-/ 9.7	7.4/-/-
országúti	7.1/-/-	7.0/-/-	-/-/-	4.3/-/-	5.0/-/-	5.0/-/ 5.4	4.9/-/-
vegyes	9.3/-/-	9.2/-/-	-/-/-	5.1/-/-	6.0/-/-	6.0/-/ 7.0	5.8/-/-
CO ₂	223/-/-	221/-/-	-/-/-	138/-/-	162/-/-	162/-/189	157/-/-

1) Z 17 DTH motorral rendelkező gépkocsik esetén – 195 mm gumibroncs-szélességig.

2) Kereskedelmi jelölés – lásd 314. és 315. oldal.

3) Az adat nem állt rendelkezésre a nyomtatáskor.

4) Z 20 LEH motorral rendelkező gépkocsik esetén – 235 mm gumibroncs-szélességig.

Üzemanyag-fogyasztás (kb. l/100 km), CO₂-kibocsátás (kb. g/km), Caravan (205 mm¹⁾ gumibroncs-szélességig)

Motorkód²⁾	Z 14 XEL	Z 14 XEP	Z 16 XEP	Z 18 XE	Z 18 XER	Z 20 LEL
Kézi/Easytronic/Automata sebességváltó						
városi	8.2/-/-	8.2/-/-	8.7/ 8.6/-	10.5/-/11.4	10.0/-/10.5	-/-/-
országúti	5.2/-/-	5.2/-/-	5.5/ 5.4/-	6.2/-/ 6.3	5.9/-/ 6.2	-/-/-
vegyes	6.3/-/-	6.3/-/-	6.7/ 6.6/-	7.8/-/ 8.2	7.4/-/ 7.8	-/-/-
CO ₂	151/-/-	151/-/-	161/158/-	187/-/ 197	178/-/ 187	-/-/-
Motorkód²⁾	Z 20 LER	Z 13 DTH	Z 17 DTH	Z 19 DTL	Z 19 DT	Z 19 DTH
Kézi/Easytronic/Automata sebességváltó						
városi	-/-/-	6.2 ³⁾ /-	6.4/-/-	-/-/-	-/-/-	-/-/-
országúti	-/-/-	4.0 ³⁾ /-	4.2/-/-	-/-/-	-/-/-	-/-/-
vegyes	-/-/-	4.8 ³⁾ /-	5.0/-/-	-/-/-	-/-/-	-/-/-
CO ₂	-/-/-	130 ³⁾ /-	135/-/-	-/-/-	-/-/-	-/-/-

Üzemanyag-fogyasztás (kb. l/100 km), CO₂-kibocsátás (kb. g/km), Caravan (225 mm gumibroncs-szélességig)

Motorkód²⁾	Z 14 XEL	Z 14 XEP	Z 16 XEP	Z 18 XE	Z 18 XER	Z 20 LEL
Kézi/Easytronic/Automata sebességváltó						
városi	8.4/-/-	8.4/-/-	8.9/ 8.8/-	10.7/-/11.6	10.2/-/10.7	12.9/-/-
országúti	5.4/-/-	5.4/-/-	5.7/ 5.6/-	6.4/-/ 6.5	6.1/-/ 6.4	6.9/-/-
vegyes	6.5/-/-	6.5/-/-	6.9/ 6.8/-	8.0/-/ 8.4	7.6/-/ 8.0	9.1/-/-
CO ₂	156/-/-	156/-/-	166/163/-	192/-/ 202	182/-/ 192	218/-/-
Motorkód²⁾	Z 20 LER	Z 13 DTH	Z 17 DTH	Z 19 DTL	Z 19 DT	Z 19 DTH
Kézi/Easytronic/Automata sebességváltó						
városi	13.2/-/-	-/-/-	6.5/-/-	7.8/-/-	7.8/-/ 9.8	7.5/-/-
országúti	7.2/-/-	-/-/-	4.3/-/-	5.1/-/-	5.1/-/ 5.5	5.0/-/-
vegyes	9.4/-/-	-/-/-	5.1/-/-	6.1/-/-	6.1/-/ 7.1	5.9/-/-
CO ₂	226/-/-	-/-/-	138/-/-	165/-/-	165/-/192	159/-/-

¹⁾ Z 17 DTH motorral rendelkező gépkocsik esetén – 195 mm gumibroncs-szélességig.

²⁾ Kereskedelmi jelölés – lásd 314. és 315. oldal.

³⁾ Az adat nem áll rendelkezésre a nyomtatáskor.

Üzemanyag-fogyasztás (kb. l/100 km), CO₂-kibocsátás (kb. g/km), TwinTop (225 mm gumibroncs-szélességig)

Motorkód¹⁾	Z 16 XEP	Z 18 XER	Z 20 LEL	Z 20 LER	Z 19 DTH
Kézi/Easytronic/Automata sebességváltó					
városi	9.1/-/-	10.3/-/ ²⁾	13.0/-/-	13.3/-/-	7.7/-/-
országúti	5.8/-/-	6.2/-/ ²⁾	7.0/-/-	7.3/-/-	5.2/-/-
vegyes	7.0/-/-	7.7/-/ ²⁾	9.2/-/-	9.5/-/-	6.1/-/-
CO ₂	168/-/-	185/-/ ²⁾	221/-/-	228/-/-	165/-/-

Üzemanyag-fogyasztás (kb. l/100 km), CO₂-kibocsátás (kb. g/km), Van (205 mm gumibroncs-szélességig)

Motorkód¹⁾	Z 14 XEP	Z 13 DTH	Z 17 DTH	Z 19 DTL	Z 19 DT	Z 19 DTH
Kézi/Easytronic/Automata sebességváltó						
városi	8.0/-/-	6.2/-/-	6.4/-/-	-/-/-	-/-/-	-/-/-
országúti	5.0/-/-	4.0/-/-	4.2/-/-	-/-/-	-/-/-	-/-/-
vegyes	6.1/-/-	4.8/-/-	5.0/-/-	-/-/-	-/-/-	-/-/-
CO ₂	146/-/-	130/-/-	135/-/-	-/-/-	-/-/-	-/-/-

Üzemanyag-fogyasztás (kb. l/100 km), CO₂-kibocsátás (kb. g/km), Van (225 mm gumibroncs-szélességig)

Motorkód¹⁾	Z 14 XEP	Z 13 DTH	Z 17 DTH	Z 19 DTL	Z 19 DT	Z 19 DTH
Kézi/Easytronic/Automata sebességváltó						
városi	8.2/-/-	-/-/-	6.5/-/-	7.4/-/-	7.4/-/ 9.7	7.4/-/-
országúti	5.2/-/-	-/-/-	4.3/-/-	4.9/-/-	4.9/-/ 5.4	4.9/-/-
vegyes	6.3/-/-	-/-/-	5.1/-/-	5.8/-/-	5.8/-/ 7.0	5.8/-/-
CO ₂	151/-/-	-/-/-	138/-/-	157/-/-	157/-/189	157/-/-

¹⁾ Kereskedelmi jelölés – lásd 314. és 315. oldal.

²⁾ Az adat nem áll rendelkezésre a nyomtatáskor.

Tömegek, terhelhetőség és tetőterhelés

A terhelhetőség a megengedett legnagyobb össztömeg (lásd a gépkocsi azonosító tábláján, 312. oldal) és az EC szerinti üres tömeg különbsége.

Az üres tömeg kiszámításához írja be saját gépkocsijának adatait az alábbiaknak megfelelően:

- Üres tömeg
az 1. táblázatból,
325. oldal + kg
 - Felszereltségi szinttől
függő többlettömeg
a 2. táblázatból,
330. oldal + kg
 - Nehéz tartozékok
tömege a 3. táblázatból,
332. oldal + kg
- Összesen = kg

az EC szerinti üres tömeg.

A kiegészítő felszerelések és tartozékok növelik az üres tömeget, ezért kis mértékben a terhelhetőség is módosulhat.

Vegye figyelembe a gépkocsi dokumentumaiban megadott értékeket.

Az első és a hátsó tengely terhelése együttesen nem haladhatja meg a megengedett legnagyobb össztömeget. Ez azt jelenti, ha pl. a teljes elsőtengely-terhelést kihasználja, akkor a hátsó tengelyt csak az összterhelhetőség határáig terhelheti.

Lakókocsi/utánfutó vontatásakor és teljesen megterhelt vontató gépkocsi (beleértve minden utast) esetén, Sedan esetén a megengedett hátsótengely-terhelést (lásd az azonosító táblán vagy a gépkocsi dokumentumaiban) 65 kg-mal (5 ajtós) vagy 70 kg-mal (3 ajtós), a megengedett legnagyobb össztömeget 45 kg-mal túl lehet lépni. Caravan esetén a megengedett hátsótengely-terhelést 60 kg-mal, a megengedett legnagyobb össztömeget 30 kg-mal túl lehet lépni. A megengedett hátsótengely-terhelés túllépése esetén a megengedett legnagyobb sebesség 100 km/h. Ha az egyes országok szabályai vontatóskor alacsonyabb maximális sebességet írnak elő, akkor azt kell figyelembe venni.

A megengedett legnagyobb tengelyterheléshez lásd a gépkocsi dokumentumait, ill. az azonosító táblát.

Tetőterhelés

A megengedett tetőterhelés 75 kg, tetősínnel rendelkező Caravan esetén 100 kg.

A tetőterhelés a csomagtartó és a szállítmány együttes tömege.

Tetőcsomagtartó használata Astra TwinTop esetén nem engedélyezett.

Vezetési tanácsok – lásd 200. oldal.

Tetőcsomagtartó, lakókocsi és utánfutó vontatása – lásd 238. oldal.

Tömegek (kg), 1. táblázat, üres tömeg¹⁾, 5 ajtós Sedan

Típus	Motorkód ²⁾	Kézi sebességváltó	Easytronic	Automata sebességváltó
Astra	Z 12 XEP, Z 14 XEL	1230	–	–
	Z 14 XEP	1230	1230	–
	Z 16 XEP	1265	1265	–
	Z 18 XE, Z 18 XER	1278	–	1310
	Z 13 DTH	1330	3)	–
	Z 17 DTH	1365	–	–
	Z 19 DT	1395	–	1425
	Z 19 DTH	1393	–	–
Astra légkondicionáló berendezéssel vagy elektronikus légkondicionáló rendszerrel	Z 12 XEP, Z 14 XEL	1250	–	–
	Z 14 XEP	1250	1250	–
	Z 16 XEP	1285	1285	–
	Z 18 XE, Z 18 XER	1298	–	1330
	Z 20 LEL	1385	–	–
	Z 20 LER	1385	–	–
	Z 13 DTH	1345	3)	–
	Z 17 DTH	1380	–	–
	Z 19 DT	1410	–	1440
	Z 19 DTH	1408	–	–

¹⁾ Az EC előírásai szerint tartalmazza a gépkocsivezető (68 kg), a csomagok (7 kg) és a betöltött folyadékok (üzemanyagtartály 90%-os feltöltöttséggel) tömegét.

²⁾ Kereskedelmi jelölés – lásd 314. és 315. oldal.

³⁾ Az adat nem áll rendelkezésre a nyomtatáskor.

Tömegek (kg), 1. táblázat, üres tömeg¹⁾, 3 ajtós Sedan

Típus	Motorkód ²⁾	Kézi sebességváltó	Easytronic	Automata sebességváltó
Astra	Z 14 XEL, Z 14 XEP	1210	–	–
	Z 16 XEP	1245	1245	–
	Z 18 XE, Z 18 XER	1265	–	1278
	Z 13 DTH	1310	³⁾	–
	Z 17 DTH	1345	–	–
	Z 19 DT, Z 19 DTL	1370	–	1393
	Z 19 DTH	1390	–	–
Astra légkondicionáló berendezéssel vagy elektronikus légkondicionáló rendszerrel	Z 14 XEL, Z 14 XEP	1230	–	–
	Z 16 XEP	1265	1265	–
	Z 18 XE, Z 18 XER	1285	–	1298
	Z 20 LEL	1365	–	–
	Z 20 LER	1365	–	–
	Z 20 LEH	1393	–	–
	Z 13 DTH	1325	³⁾	–
	Z 17 DTH	1360	–	–
	Z 19 DT, Z 19 DTL	1385	–	1408
Z 19 DTH	1405	–	–	

¹⁾ Az EC előírásai szerint tartalmazza a gépkocsivezető (68 kg), a csomagok (7 kg) és a betöltött folyadékok (üzemanyagtartály 90%-os feltöltöttséggel) tömegét.

²⁾ Kereskedelmi jelölés – lásd 314. és 315. oldal.

³⁾ Az adat nem állt rendelkezésre a nyomtatáskor.

Tömegek (kg): 1. táblázat, üres tömeg¹⁾, Caravan

Típus	Motorkód ²⁾	Kézi sebességváltó	Easytronic	Automata sebességváltó
Astra	Z 14 XEL, Z 14 XEP	1280	–	–
	Z 16 XEP	1315	1315	–
	Z 18 XE, Z 18 XER	1325	–	1350
	Z 13 DTH	1380	3)	–
	Z 17 DTH	1393	–	–
	Z 19 DT	1435	–	1465
	Z 19 DTH	1450	–	–
Astra légkondicionáló berendezéssel vagy elektronikus légkondicionáló rendszerrel	Z 14 XEL, Z 14 XEP	1300	–	–
	Z 16 XEP	1335	1335	–
	Z 18 XE, Z 18 XER	1345	–	1370
	Z 20 LEL	1425	–	–
	Z 20 LER	1425	–	–
	Z 13 DTH	1395	3)	–
	Z 17 DTH	1408	–	–
	Z 19 DT	1450	–	1480
Z 19 DTH	1465	–	–	

¹⁾ Az EC előírásai szerint tartalmazza a gépkocsivezető (68 kg), a csomagok (7 kg) és a betöltött folyadékok (üzemanyagtartály 90%-os feltöltöttséggel) tömegét.

²⁾ Kereskedelmi jelölés – lásd 314. és 315. oldal.

³⁾ Az adat nem állt rendelkezésre a nyomtatáskor.

Tömegek (kg): 1. táblázat, üres tömeg¹⁾, Van

Típus	Motorkód ²⁾	Kézi sebességváltó	Easytronic	Automata sebességváltó
Astra	Z 14 XEP	1235	–	–
	Z 13 DTH	1335	–	–
	Z 17 DTH	1365	–	–
	Z 19 DT	1385	–	1420
	Z 19 DTL	1385	–	–
	Z 19 DTH	1395	–	–
Astra légkondicionáló berendezéssel vagy elektronikus légkondicionáló rendszerrel	Z 14 XEP	1250	–	–
	Z 13 DTH	1350	–	–
	Z 17 DTH	1380	–	–
	Z 19 DT	1400	–	1435
	Z 19 DTL	1400	–	–
	Z 19 DTH	1410	–	–

¹⁾ Az EC előírásai szerint tartalmazza a gépkocsivezető (68 kg), a csomagok (7 kg) és a betöltött folyadékok (üzemanyagtartály 90%-os feltöltöttséggel) tömegét.

²⁾ Kereskedelmi jelölés – lásd 314. és 315. oldal.

Tömegek (kg): 1. táblázat, üres tömeg¹⁾, TwinTop

Típus	Motorkód ²⁾	Kézi sebességváltó	Easytronic	Automata sebességváltó
Astra	Z 16 XEP	1495	–	–
	Z 18 XER	1500	–	–
	Z 19 DTH	1613	–	–
Astra légkondicionáló berendezéssel vagy elektronikus légkondicionáló rendszerrel	Z 16 XEP	1515	–	–
	Z 18 XER	1520	–	–
	Z 20 LEL	1605	–	–
	Z 20 LER	1605	–	–
	Z 19 DTH	1628	–	–

¹⁾ Az EC előírásai szerint tartalmazza a gépkocsivezető (68 kg), a csomagok (7 kg) és a betöltött folyadékok (üzemanyagtartály 90%-os feltöltöttséggel) tömegét.

²⁾ Kereskedelmi jelölés – lásd 314. és 315. oldal.

Tömegek (kg), 2. táblázat, felszereltségi szinttől függő többlettömeg**Sedan**

Motorkód¹⁾	Z 12 XEP	Z 14 XEL	Z 14 XEP	Z 16 XEP	Z 18 XE	Z 18 XER	Z 20 LEL
Enjoy	2.9	2.9	2.9	2.9	2.9	2.9	–
Cosmo	12	12	12	12	12	12	12
Sport	24.5	24.5	24.5	24.5	24.5	24.5	12.6
Elegance	–	–	–	–	22.8	22.8	–

Motorkód¹⁾	Z 20 LER	Z 20 LEH	Z 13 DTH	Z 17 DTH	Z 19 DTL	Z 19 DT	Z 19 DTH
Enjoy	–	–	2.9	2.9	2.9	2.9	2.9
Cosmo	–	–	12	12	12	12	12
Sport	12.6	–	24.5	24.5	12.6	12.6	12.6
Elegance	–	–	–	–	–	–	–

¹⁾ Kereskedelmi jelölés – lásd 314. és 315. oldal.

Tömegek (kg): 2. táblázat, felszereltségi szinttől függő többlettömeg**Caravan**

Motor kód¹⁾	Z 14 XEL	Z 14 XEP	Z 16 XEP	Z 18 XE	Z 18 XER	Z 20 LEL
Enjoy	2.9	2.9	2.9	2.9	2.9	2.9
Cosmo	12	12	12	12	12	12
Sport	24.5	24.5	24.5	24.5	24.5	12.6
Elegance	–	–	–	–	–	–
Motor kód¹⁾	Z 20 LER	Z 13 DTH	Z 17 DTH	Z 19 DTL	Z 19 DT	Z 19 DTH
Enjoy	–	2.9	2.9	2.9	2.9	2.9
Cosmo	–	12	12	12	12	12
Sport	12.6	24.5	24.5	12.6	12.6	24.5
Elegance	–	–	–	–	–	–

Tömegek (kg), 2. táblázat, felszereltségi szinttől függő többlettömeg**Van**

Motor kód¹⁾	Z 14 XEP	Z 13 DTH	Z 17 DTH	Z 19 DTL	Z 19 DT	Z 19 DTH
Enjoy	–	–	–	–	–	–
Cosmo	–	–	–	–	–	–
Sport	24.5	24.5	24.5	12.6	12.6	24.5
Elegance	–	–	–	–	–	–

¹⁾ Kereskedelmi jelölés – lásd 314. és 315. oldal.

Tömegek (kg), 3. táblázat, nehéz tartozékok

Tartozékok	Napfénytető	Vonóhorog	Osztott hátsó ülés
Tömeg	25 (5 ajtós Sedan, Caravan) 23 (3 ajtós Sedan)	22 (5 ajtós Sedan, Caravan) 20 (3 ajtós Sedan) 21 (Van)	10 (5 ajtós Sedan) 20 (Caravan) 9 (3 ajtós Sedan)

Gumiabroncsok

A kereskedelemben jelenleg kapható gumiabroncsok közül nem mindegyik típus felel meg a szerkezeti követelményeknek. Javasoljuk, hogy kérjen tanácsot egy Opel Partnertől, hogy a gumiabroncsok közül melyik gyártmány a legmegfelelőbb gépkocsijára.

Ezek a gumiabroncsok speciális ellenőrzésen esnek át, hogy biztosítsák biztonságukat, megbízhatóságukat, és kifejezett megfelelőségüket az Opel gépkocsik számára. A folyamatos piacfigyelés ellenére ezen tulajdonságokat nem tudjuk felbecsülni más gumiabroncs gyártmányok esetén, még ha az illetékes hatóságok által vagy más módon engedélyezettek is.

További információ – lásd 230. oldal.

Téli gumiabroncsok *

A 215/45 R 17, 225/45 R 17, 225/40 R 18 és 235/35 R 19 méretű gumiabroncsok téli gumiabroncsként nem használhatók. Téli gumiabroncsként 225/45 R 17 méretű abroncs használható az Astra TwinTop modellváltozatnál.

Ha téli gumiabroncsot használ *, előfordulhat, hogy a pótkeréken nyári gumiabroncs van. A pótkerék használatakor vegye figyelembe, hogy a gépkocsi menettulajdonságai megváltozhatnak. Minél hamarabb javíttassa meg és egyensúlyoztassa ki a sérült gumiabroncsot, majd cserélje vissza a kerekeket.

További információ – lásd 236. oldal.

Hóláncc *

Hólánccot csak az első kerekeken szabad használni.

Csak az Opel által tesztelt kis szemű hólánccot használjon, amely a zárat is beleértve 10 mm-nél nem áll ki jobban a gumiabroncs futófelületéből és belső oldal felületéből.

A hóláncc használata nem engedélyezett a 115/70 R 16 méretű szükségpótkeréken és a 225/45 R 17, 225/40 R 18 vagy 235/35 R 19 méretű gumiabroncsokon. A hóláncc használata engedélyezett az Astra TwinTop 225/45 R 17 méretű abroncsain.

215/45 R 17 méretű téli gumiabroncsokon hóláncc csak abban az esetben használható, ha a gépkocsira gyárilag 18 coll méretű keréktárcsákat szereltek.

További információ – lásd 236. oldal.

Keréktárcsák

Keréksavarok meghúzási nyomatéka: 110 Nm.

Pótkerék *

Kivitelről függően a pótkerék szükségpótkerék * is lehet: ezért a pótkerék használatakor a gépkocsi vezethetősége megváltozhat. Minél hamarabb javíttassa meg és egyensúlyoztassa ki a sérült gumiabroncsot, majd cserélje vissza a kerekeket.

Könnyűfém keréktárcsákkal * felszerelt gépkocsik esetén a pótkerék acéltárcsájú is lehet.

A pótkerék a gépkocsira szerelt többi kerékhez képest kisebb keréktárcsával és gumiabronccsal rendelkezhet¹⁾:

Gumiabroncs-levegőnyomás, bar²⁾

A megadott levegőnyomás-értékek hideg gumiabroncsra vonatkoznak. A menet közben megemelkedett gumiabroncs-levegőnyomást nem szabad csökkenteni. A következő oldalakon megadott levegőnyomás-értékek nyári és téli gumiabroncsokra egyaránt vonatkoznak.

A pótkerék * levegőnyomását mindig teljes terhelésre állítsa be – lásd a táblázatokat a következő oldalakon.

Szükségpótkerék * levegőnyomása – lásd a táblázatokat a következő oldalakon.

Gumiabroncs-levegőnyomás ellenőrző rendszerrel * felszerelt gépkocsik esetében a szelepszapkalucson egy adapter található. Csavarozza az adaptert a szelepre, mielőtt csatlakoztatná a nyomásmérő készüléket – lásd 232. oldal.

További információk – lásd 230–237. oldal.

¹⁾ Országtól függő változat: a pótkerék csak szükségpótkerékként használható.

²⁾ 1 bar = 100 kPa

(folyt.)

Gumiabroncs-levegőnyomás, bar¹⁾

Sedan		Gumiabroncs-levegőnyomás 3 személyig		ECO ²⁾ gumiabroncs- levegőnyomás 3 személyig		Gumiabroncs- levegőnyomás teljes terhelésnél	
		első	hátsó	első	hátsó	első	hátsó
Motor kód ³⁾	Gumiabroncsok						
Z 14 XEP, Z 16 XEP, Z 18 XE	185/65 R 15, 195/60 R 15	2.3	2.1	–	–	2.5	2.9
	195/65 R 15, 205/55 R 16, 225/45 R 17	1.9	1.9	2.4	2.4	2.0	2.5
	215/45 R 17, 225/40 R 18	2.5	2.3	–	–	2.5	2.9
Z 12 XEP, Z 14 XEL, Z 18 XER	185/65 R 15, 195/60 R 15	2.3	2.1	–	–	2.5	2.9
	195/65 R 15, 205/55 R 16, 225/45 R 17	1.9	1.9	2.4	2.4	2.0	2.5
Z 20 LEL	195/65 R 15, 205/55 R 16, 225/45 R 17	2.3	2.1	2.7	2.5	2.5	2.9
	215/45 R 17, 225/40 R 18	2.5	2.3	–	–	2.6	3.0
mind	T 115/70 R 16 (szükségpótkerék) ⁴⁾	4.2	4.2	–	–	4.2	4.2

²⁾ A lehető legalacsonyabb üzemanyag-fogyasztás elérése érdekében. Defekttűrő gumiabroncsokra nem vonatkozik.

³⁾ Kereskedelmi jelölés – lásd 314. és 315. oldal.

⁴⁾ A szükségpótkerékre vonatkozó megjegyzések – lásd 255. oldal.

¹⁾ 1 bar = 100 kPa

(folyt.)
Gumiabroncs-levegőnyomás, bar¹⁾

Sedan		Gumiabroncs- levegőnyomás 3 személyig		ECO ²⁾ gumiabroncs- levegőnyomás 3 személyig		Gumiabroncs- levegőnyomás teljes terhelésnél		
		első	hátsó	első	hátsó	első	hátsó	
Motorkód ³⁾	Gumiabroncsok							
	Z 20 LER	195/65 R 15, 205/55 R 16, 225/45 R 17	2.3	2.1	2.7	2.5	2.5	2.9
		215/45 R 17, 225/40 R 18	2.6	2.4	–	–	2.7	3.1
Z 20 LEH	205/50 R 17, 225/40 R 18, 235/35 R 19, 225/45 R 17 ⁴⁾	2.4	2.4	–	–	2.5	2.9	
mind	T 115/70 R 16 (szükségpótkerék) ⁵⁾	4.2	4.2	–	–	4.2	4.2	

2) A lehető legalacsonyabb üzemanyag-fogyasztás elérése érdekében. Defekttűrő gumiabroncsokra nem vonatkozik.

3) Kereskedelmi jelölés – lásd 314. és 315. oldal.

4) Hogy a kijelzett sebességérték helyes legyen, az elektronikus sebességmérő órát át kell programozni.

5) Szükségpótkerékre vonatkozó megjegyzések – lásd 255. oldal.

1) 1 bar = 100 kPa

(folyt.)
Gumiabroncs-levegőnyomás, bar¹⁾

Motorkód ³⁾	Gumiabroncsok	Gumiabroncs-levegőnyomás 3 személyig		ECO ²⁾ gumiabroncs-levegőnyomás 3 személyig		Gumiabroncs-levegőnyomás teljes terhelésnél	
		első	hátsó	első	hátsó	első	hátsó
Z 13 DTH	185/65 R 15, 195/60 R 15	2.3	2.1	–	–	2.5	2.9
	195/65 R 15, 205/55 R 16	2.1	2.1	2.5	2.5	2.5	2.9
Z 17 DTH	195/65 R 15, 205/55 R 16, 225/45 R 17	2.1	2.1	2.5	2.5	2.5	2.9
	215/45 R 17, 225/40 R 18	2.5	2.3	–	–	2.6	3.0
Z 19 DTL, Z 19 DT, Z 19 DTH	205/55 R 16, 225/45 R 17	2.3	2.1	2.7	2.5	2.5	2.9
	215/45 R 17, 225/40 R 18	2.6	2.4	–	–	2.7	3.1
mind	T 115/70 R 16 (szükségpótkerék) ⁴⁾	4.2	4.2	–	–	4.2	4.2

²⁾ A lehető legalacsonyabb üzemanyag-fogyasztás elérése érdekében. Defekttűrő gumiabroncsokra nem vonatkozik.

³⁾ Kereskedelmi jelölés – lásd 314. és 315. oldal.

⁴⁾ A szükségpótkerékre vonatkozó megjegyzések – lásd 255. oldal.

¹⁾ 1 bar = 100 kPa

(folyt.)

Gumiabroncs-levegőnyomás, bar¹⁾

Motorkód ³⁾	Caravan Gumiabroncsok	Gumiabroncs- levegőnyomás 3 személyig		ECO ²⁾ gumiabroncs- levegőnyomás 3 személyig		Gumiabroncs- levegőnyomás teljes terhelésnél	
		első	hátsó	első	hátsó	első	hátsó
Z 14 XEP, Z 16 XEP, Z 18 XE	195/65 R 15, 205/55 R 16, 225/45 R 17	2.0	2.0	2.5	2.5	2.1	2.6
	185/65 R 15, 195/60 R 15, 215/45 R 17, 225/40 R 18	2.3	2.1	–	–	2.5	2.9
Z 14 XEL, Z 18 XER	195/65 R 15, 205/55 R 16, 225/45 R 17	2.0	2.0	2.5	2.5	2.1	2.6
	185/65 R 15, 195/60 R 15	2.3	2.1	–	–	2.5	2.9
mind	T 115/70 R 16 (szükségpótkerék) ⁴⁾	4.2	4.2	–	–	4.2	4.2

2) A lehető legalacsonyabb üzemanyag-fogyasztás elérése érdekében. Defekttűró gumiabroncsokra nem vonatkozik.

3) Kereskedelmi jelölés – lásd 314. és 315. oldal.

4) A szükségpótkerékre vonatkozó megjegyzések – lásd 255. oldal.

1) 1 bar = 100 kPa

(folyt.)

Gumiabroncs-levegőnyomás, bar¹⁾

Caravan	Motorkód ³⁾	Gumiabroncs-levegőnyomás 3 személyig		ECO ²⁾ gumiabroncs-levegőnyomás 3 személyig		Gumiabroncs-levegőnyomás teljes terhelésnél	
		első	hátsó	első	hátsó	első	hátsó
Z 20 LEL	205/55 R 16, 225/45 R 17	2.3	2.1	2.7	2.5	2.5	2.9
	215/45 R 17, 225/40 R 18	2.5	2.3	–	–	2.6	3.0
Z 20 LER	205/55 R 16, 225/45 R 17	2.3	2.1	2.7	2.5	2.5	2.9
	215/45 R 17, 225/40 R 18	2.7	2.5	–	–	2.8	3.1
Z 13 DTH	195/65 R 15, 205/55 R 16	2.1	2.1	2.5	2.5	2.5	2.9
	185/65 R 15, 195/60 R 15	2.3	2.1	–	–	2.5	2.9
mind	T 115/70 R 16 (szükségpótkerék) ⁴⁾	4.2	4.2	–	–	4.2	4.2

2) A lehető legalacsonyabb üzemanyag-fogyasztás elérése érdekében. Defekttűrő gumiabroncsokra nem vonatkozik.

3) Kereskedelmi jelölés – lásd 314. és 315. oldal.

4) A szükségpótkerékre vonatkozó megjegyzések – lásd 255. oldal.

1) 1 bar = 100 kPa

Gumiabroncs-levegőnyomás, bar¹⁾

Caravan	Motorkód ³⁾	Gumiabroncsok	Gumiabroncs-levegőnyomás 3 személyig		ECO ²⁾ gumiabroncs-levegőnyomás 3 személyig		Gumiabroncs-levegőnyomás teljes terhelésnél	
			első	hátsó	első	hátsó	első	hátsó
Z 17 DTH		195/65 R 15, 205/55 R 16, 225/45 R 17	2.1	2.1	2.5	2.5	2.5	2.9
		215/45 R 17, 225/40 R 18	2.5	2.3	–	–	2.6	3.0
Z 19 DTL, Z 19 DT, Z 19 DTH		205/55 R 16, 225/45 R 17	2.3	2.1	2.7	2.5	2.5	2.9
		215/45 R 17, 225/40 R 18	2.7	2.5	–	–	2.8	3.1
mind		T 115/70 R 16 (szükségpótkerék) ⁴⁾	4.2	4.2	–	–	4.2	4.2

²⁾ A lehető legalacsonyabb üzemanyag-fogyasztás elérése érdekében. Defekttűrő gumiabroncsokra nem vonatkozik.

³⁾ Kereskedelmi jelölés – lásd 314. és 315. oldal.

⁴⁾ A szükségpótkerékre vonatkozó megjegyzések – lásd 255. oldal.

¹⁾ 1 bar = 100 kPa

(folyt.)

Gumiabroncs-levegőnyomás, bar¹⁾

Motorkód ³⁾	Van Gumiabroncsok	Gumiabroncs- levegőnyomás 2 személyig		ECO ²⁾ gumiabroncs- levegőnyomás 2 személyig		Gumiabroncs- levegőnyomás teljes terhelésnél	
		első	hátsó	első	hátsó	első	hátsó
Z 14 XEP	195/65 R 15, 205/55 R 16, 225/45 R 17	2.0	2.0	2.5	2.5	2.1	2.6
	185/65 R 15, 195/60 R 15, 215/45 R 17, 225/40 R 18	2.3	2.1	–	–	2.5	2.9
Z 13 DTH	195/65 R 15, 205/55 R 16	2.1	2.1	2.5	2.5	2.5	2.9
	185/65 R 15, 195/60 R 15	2.3	2.1	–	–	2.5	2.9
Z 17 DTH	195/65 R 15, 205/55 R 16, 225/45 R 17	2.1	2.1	2.5	2.5	2.5	2.9
	215/45 R 17, 225/40 R 18	2.5	2.3	–	–	2.6	3.0
Z 19 DTL, Z 19 DT, Z 19 DTH	205/55 R 16, 225/45 R 17	2.3	2.1	2.7	2.5	2.5	2.9
	215/45 R 17, 225/40 R 18	2.7	2.5	–	–	2.8	3.1
mind	T 115/70 R 16 (szükségpótkerék) ⁴⁾	4.2	4.2	–	–	4.2	4.2

²⁾ A lehető legalacsonyabb üzemanyag-fogyasztás elérése érdekében. Defekttűrő gumiabroncsokra nem vonatkozik.

³⁾ Kereskedelmi jelölés – lásd 314. és 315. oldal.

⁴⁾ A szükségpótkerékre vonatkozó megjegyzések – lásd 255. oldal.

(folyt.)

Gumiabroncs-levegőnyomás, bar¹⁾

Motorkód ³⁾	TwinTop Gumiabroncsok	Gumiabroncs- levegőnyomás 3 személyig		ECO ²⁾ gumiabroncs- levegőnyomás 3 személyig		Gumiabroncs- levegőnyomás teljes terhelésnél	
		első	hátsó	első	hátsó	első	hátsó
Z 16 XEP, Z 18 XER	205/55 R 16, 225/45 R 17	2.1	2.1	2.5	2.5	2,2	2.6
	225/40 R 18	2.3	2.1	–	–	2.4	2.8
Z 20 LEL	205/55 R 16, 225/45 R 17	2.3	2.1	–	–	2.4	2.8
	225/40 R 18	2.5	2.3	–	–	2.6	3.0
Z 20 LER	205/55 R 16, 225/45 R 17	2.5	2.3	–	–	2.6	3.0
	225/40 R 18	2.6	2.4	–	–	2.7	3.1
Z 19 DTH	205/55 R 16, 225/45 R 17	2.3	2.1	–	–	2.4	2.8
	225/40 R 18	2.5	2.3	–	–	2.6	3.0
mind	T 115/70 R 16 (szükségpótkerék) ⁴⁾	4.2	4.2	–	–	4.2	4.2

²⁾ A lehető legalacsonyabb üzemanyag-fogyasztás elérése érdekében. Defekttűrő gumiabroncsokra nem vonatkozik.

³⁾ Kereskedelmi jelölés – lásd 314. és 315. oldal.

⁴⁾ A szükségpótkerékre vonatkozó megjegyzések – lásd 255. oldal.

¹⁾ 1 bar = 100 kPa

Elektromos rendszer

Akkumulátor	Feszültség	12 Volt
	Amperóra	36 Ah / 44 Ah * / 55 Ah * / 60 Ah * / 66 Ah * / 70 Ah *

A központi zár rádiófrekvenciás
távírányítójának és az Open&Start rendszer
elektronikus kulcsának eleme

CR 20 32

Feltöltési mennyiségek

(liter, kb.)

Motor kód¹⁾	Z 12 XEP	Z 14 XEL	Z 14 XEP	Z 16 XEP	Z 18 XE	Z 18 XER	Z 20 LEL
Üzemanyagtartály (névleges űrtartalom)	52	52	52	52	52	52	52
Motorolaj szűrőcserével	3.5	3.5	3.5	4.5	4.5	4.5	4.25
a szintjelző pálca MIN és MAX jelölése között	1.0	1.0	1.0	1.0	1.0	1.0	1.0
Folyadéktartály, szélvédőmosó rendszer	2.4	2.4	2.4	2.4	2.4	2.4	2.4
fényszórómosó berendezéssel	4.0	4.0	4.0	4.0	4.0	4.0	4.0

¹⁾ Kereskedelmi jelölés – lásd 314. és 315. oldal.

Feltöltési mennyiségek

(liter, kb.)

Motor kód¹⁾	Z 20 LER	Z 20 LEH	Z 13 DTH	Z 17 DTH	Z 19 DTL	Z 19 DT	Z 19 DTH
Üzemanyagtartály (névleges űrtartalom)	52	52	52	52	52	52	52
Motorolaj szűrőcserével	4.25	5.0	3.2	5.0	4,3	4,3	4,3
a szintjelző pálca MIN és MAX jelölése között	1.0	1.0	1.0	1.0	0,7	0,7	0,7
Folyadéktartály, szélvédőmosó rendszer	2.4	2.4	2.4	2.4	2.4	2.4	2.4
fényszórómosó berendezéssel	4.0	4.0	4.0	4.0	4.0	4.0	4.0

¹⁾ Kereskedelmi jelölés – lásd 314. és 315. oldal.

Méretek

(kb. mm)

	5 ajtós Sedan	3 ajtós Sedan	Caravan	Van	TwinTop
Hosszúság	4249	4290	4515	4515	4476
Szélesség	1753	1753	1753	1753	1759
Szélesség, külső tükrökkel	2033	2033	2033	2033	2039
Magasság	1460	1435	1500	1500	1411
Tengelytáv	2614	2614	2703	2703	2614
Fordulókör-átmérő ¹⁾	11.20	11.20	11.50	11.50	11.20

1) méterben

A vonóhorog szerelési méretei Sedan levehető vonóhorogszárral¹⁾

Minden méret a gyári beszerelésű vonóhorog vonatkozik.

Méretok mm

A 342,9

B 83

C 513,4

D 488,6

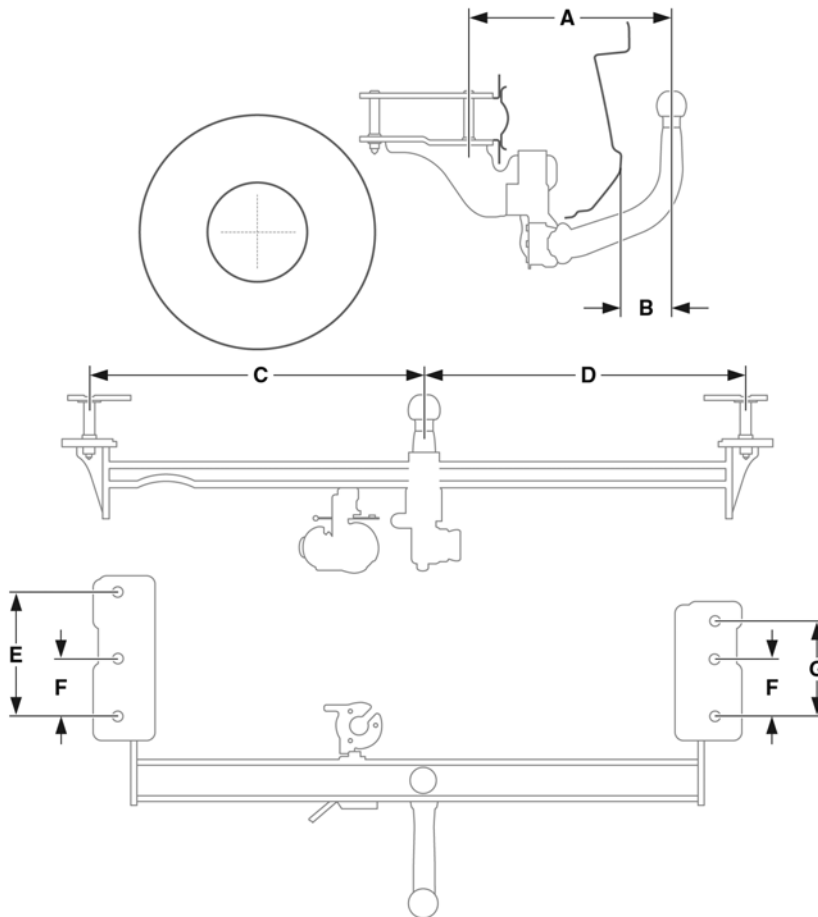
E 211,4

F 94,3

G 160

⚠ Figyelmeztetés

Csak az Ön gépkocsijához jóváhagyott vonóhorogot használjon. Javasoljuk, hogy a vonóhorog beszerelését bízsa Opel Partnerére.



¹⁾ Z 20 LEH motorral szerelt gépkocsira ne szereltesse vonóhorogot. Kereskedelmi jelölés – lásd 314. oldal.

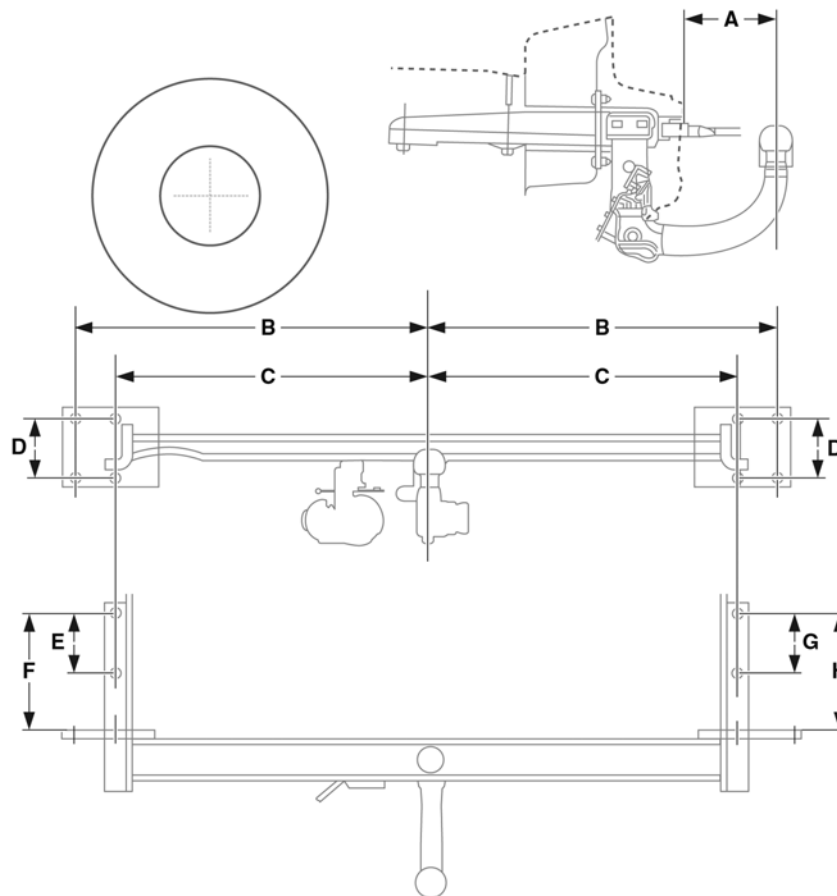
A vonóhorog szerelési méretei Caravan és Van levehető vonóhorogszárral

Minden méret a gyári beszerelésű vonóhorog vonatkozik.

Méret	mm
A	84,0
B	570,0
C	515,0
D	93,5
E	173,0
F	307,6
G	158,0
H	292,6

⚠ Figyelmeztetés

Csak az Ön gépkocsijához jóváhagyott vonóhorogot használjon. Javasoljuk, hogy a vonóhorog beszerelését bízta Opel Partnerére.



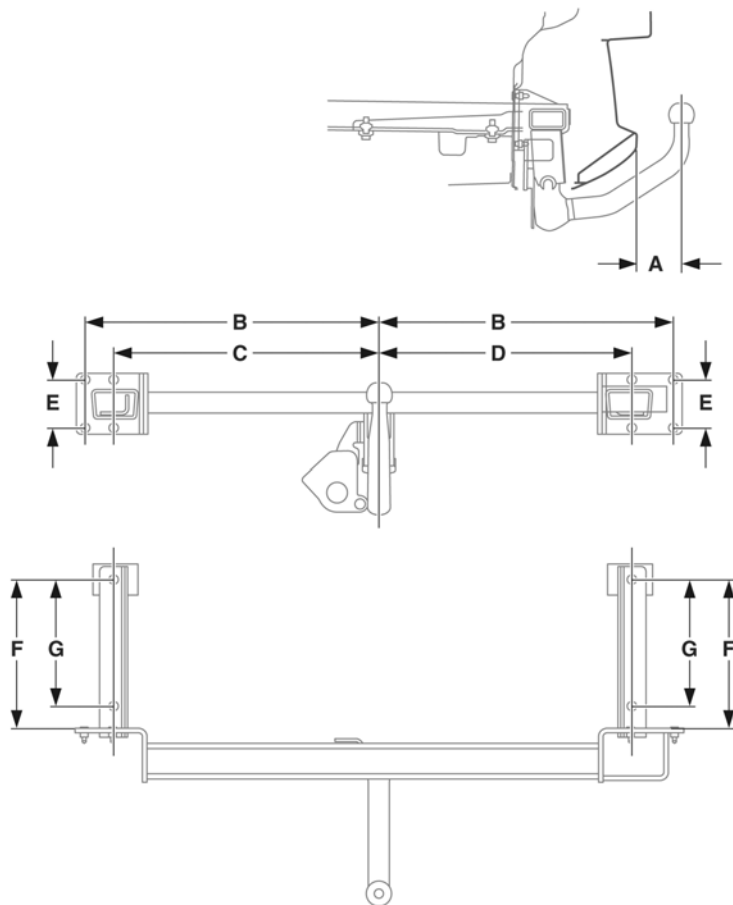
A vonóhorog szerelési méretei Astra TwinTop levehető vonóhorogszárral

Minden méret a gyári beszerelésű
vonóhorogra vonatkozik.

Méret	mm
A	68,8
B	570,0
C	515,0
D	485,0
E	93,5
F	288,0
G	245,0

⚠ Figyelmeztetés

Csak az Ön gépkocsijához jóváhagyott
vonóhorogot használjon. Javasoljuk, hogy
a vonóhorog beszerelését bízsa Opel
Partnerére.



Tárgymutató

A

Ablakok	
Párátlanítás és	
jégmentesítés	163, 166, 170, 174
Ablaktörlők	17, 303
ABS (Blokkolásgátló fékrendszer)	228
Adaptív első világítás (AFL)	139
Izzócsere.....	278
Vezetés külföldön	142
Adatok	66, 312
A gépkocsi leállítása	24
Ajtók	39
Ajtókilincs-világítás	142
Ajtózárak	66, 311
Ajtózárás.....	2, 76
Akkumulátor	201, 306, 342
Az elektromos ellátás	
megszakadása	145, 185, 191, 199
Akkumulátorvédelem.....	142
Alkatrészek	26, 135, 294
Alvászám	313
Antenna	64, 309
A pontos idő beállítása.....	56
Aquaplaning („vízencsúszás”).....	234
Asztalkák	110
A tengelykapcsoló működtetése.....	201
Automata sebességváltó...20, 21, 186, 192	
Automatikus üzemmód.....	187, 193
Az elektromos	
ellátás megszakadása	191, 199
Ellenőrzőlámpák	188, 195
Fokozatválasztó kar . 20, 21, 187, 193, 194	
Kézi üzemmód	194

Kickdown.....	189, 196
Meghibásodás.....	190, 198
Téli program	189, 196
Vezetési program	188, 195
Automatikus	
Automatikusan elsötétülő	
belső tükör	134
Automatikus belső	
levegőkeringtetés.....	172, 176
Automatikus retörlés.....	17
Autóápolás	308
Az elektromos ellátás megszakadása . 145	
Easytronic.....	185
Elektromos ablakemelők.....	145
Választókar-reteszelés.....	191, 199
Az első 1000 km	200
Azonosító tábla.....	312

Á

Ápolás.....	308
Átfordulásvédelmi rendszer	152
Átvizsgálási rendszer	296

B

Bejárás.....	200
Fékberendezés.....	226
Belső levegőkeringtető	
rendszer	164, 168, 176
Belső visszapillantó tükör	6
Benzin.....	204, 314, 315
Betolás, behúzás	247
Biztonság	111
Biztonsági gyermekülésrendszer .. 130, 135	
Biztonsági háló.....	99, 101

Biztonsági övek.....	115, 310	Dízelüzemanyag-szűrő	300	ESP (Elektronikus menetstabilizáló rendszer)	212
Biztonsági rendszerek	111	Döntési szög		Fékrendszer.....	228
Biztonsági tartozékok	130, 135, 252	Ülések	4	Gumiabroncs-levegőnyomás ellenőrző rendszer	224
Biztosítékcspesz	266	E		IDS+	214, 215
Biztosítékok	264	Easytronic.....	20, 178	Indításgátló.....	67
Bőrkárpitozás.....	310	Az elektromos		Kipufogógáz	209
C		ellátás megszakadása	185	Légzsák	123, 132
Car Pass.....	2, 66	Elindulás	180	Motorvezérlő elektronika	210
CDC (Folyamatos		Fokozatválasztó kar.....	20	Övfeszítők	113
lengéscsillapítás-vezérlés)	39, 214	Kickdown	182	Parkolásegítő rendszer.....	219
Cigarettagyjűtő	107, 142	Meghibásodás	184	Sebességtartó automatika	216
CO ₂ -kibocsátás.....	319	Téli program	182	Sebességváltó.....	188, 195
Cs		Vezetési programok	181	Elsősegélycsomag	135, 252
Csomagtartó – lásd Csomagtér	81, 91	Elakadásjelző háromszög.....	135, 252	Energiatakarékosság	202
Csomagtér		Elektro-hidraulikus szervokormány	200	Eredeti Opel alkatrészek	
Biztonsági háló	99, 101	Folyadék.....	313	és tartozékok	26, 294
FlexOrganizer.....	102	Elektromos ablakemelők.....	143	Esőérzékelő	17, 303
Izzócsere	293	Elektromos ellátás megszakadása	60, 63	ESP (Elektronikus menetstabilizáló rendszer)	212
Rakodás.....	106, 243	Elektromos napfénytető.....	146	F	
Terhelhetőség	324	Elektromos rendszer	306, 342	Fagyálló hűtőfolyadék.....	300
Világítás.....	142	Elektronikus alkatrészek	306	Fagyvédelem	300, 305
Zárás	81	Elektronikus indításgátló	67	Fedélzeti számítógép.....	30, 52, 58
Csomagtérajtó.....	81	Elektronikus légkondicionáló rendszer.....	158, 171	Fejtámlák	28, 88, 135
Csomagtérfedél	97	Elektronikus menetstabilizáló rendszer	212	Feltöltési mennyiségek.....	343, 344
Csomagtérredőny.....	98	Elemcsere		Fékasszisztens	226
D		Rádiófrekvenciás távirányító	69, 75, 342	Fékberendezés	226
Dátum.....	48, 51	Elindulás előtt	22	ABS	228
Defektfelismerő rendszer (DDS)	32, 221	Ellenőrzőlámpák.....	10, 37	Fékasszisztens	226
Defekttűró gumiabroncsok.....	235	ABS (Blokkolásgátló fékrendszer)	229	Fékfolyadék	302
Deréktámasz	4	Adaptív első világítás (AFL)	42, 139	Féklámpák	282, 288
Dízel részecskeszűrő.....	42, 160, 201	DDS	221		
Dízel üzemanyagrendszer	247, 300	Defektfelismerő rendszer	221		

Fékpédál.....	226	Fűtés	157, 162	Hamutartó	108, 142
Fékrásegítő.....	200	Elektronikus		Használt olaj.....	299
Kézifék	227	légkondicionáló rendszerrel.....	173	Hazavezető világítás	140
Féklámpa	226	Légkondicionáló berendezéssel....	166, 170	Háromfunkciós információs kijelző.....	46
Fékpédál.....	226	Ülések	160	Hátsó ablakfűtés.....	18, 160
Fékrendszer.....	38	Fűthető külső visszapillantó tükrök	18, 160	Hátsó ablakmosó rendszer	18, 305, 309
Fényezési sérülés	310	G		Hátsó helyzetjelző lámpák	136
Fénykürt.....	15	Generátor.....	39	Izzócsere	277, 280, 282, 288
Fényszórók	14	Gépkocsiemelő	256	Hátsó ködlámpa	137
Figyelmeztető berendezések.....	23	Gépkocsihasználat szüneteltetése.....	307	Hátsó lámpaegység.....	136
Ködfényszóró	137	Gépkocsi ismételt üzembe helyezése ...	307	Helyzetjelző lámpák	14, 140
Nappali menetlámpa.....	136	Gépkocsikulcsok – lásd Kulcsok	66	Hibaelhárítás	247
Tolatólámpa	137	Gőzborotva	242, 310, 311	Automata sebességváltó.....	191
Vezetés külföldön	142	Grafikus információs kijelző.....	46	Elektromos ablakemelők.....	145
Fényszórókapcsoló.....	14, 136, 137	Gumiabroncs/kerék típusának		Elektromos napfénytető.....	147
Fényszórómagasság-állítás.....	138, 274	megváltoztatása	230	Információs kijelző.....	48
Fényszórómosó berendezés	18, 305	Gumiabroncs-javító készlet	261	Rádiófrekvenciás távirányító.....	69, 75
Figyelmeztető hangjelzések	23	Gumiabroncs-		Hidegindítás	201
Figyelmeztető üzenetek.....	49, 54, 55	levegőnyomás	32, 222, 232, 333	Hólánc.....	236, 333
FlexOrganizer	102	Gumiabroncs-levegőnyomás ellenőrző		Hőmérséklet-szabályozás	157, 161, 173
Fokozatválasztó kar.....	179, 187, 193	rendszer.....	222	Hűtés	165, 170
Folyadéktartály, szélvédőmosó rendszer.....	305	Gumiabroncsok állapota	233	Hűthető kesztyűtartó.....	159
Folyamatos		Gumidefekt	261	Hűtőfolyadék.....	300
lengéscsillapítás-vezérlés (CDC)....	39, 214	Gy		Hűtőfolyadék-hőmérséklet	39
Fordulatszám.....	201	Gyermekbiztonsági zárok.....	86, 144	Hűtőfolyadékszint	301
Fordulatszám-mérő.....	43	Gyújtáskapcsoló	14	I	
Függőnylégzsákok	122	Gyújtáslogika	51, 58	Idő	48, 51
		Gyújtásrendszer.....	297, 306	Időbeállítás	50
		H		IDS+ (Interaktív vezérlési rendszer) ...	212, 214
		Halogén fényszórórendszer	274	Indításgátló	67
		Izzócsere.....	274	Információs kijelző	46
		Vezetés külföldön	142	Infotainment rendszer	65
				Írányjelzők.....	15

Irányjelző lámpák	Kesztyűtartó-világítás.....	142	Kulcsok.....	66
Izzócsere.....	Izzócsere.....	293	Kulcsszám.....	2
ISOFIX.....	Kettős reteszelésű zárrendszer.....	77	Külső hőmérő.....	47
Izzítás.....	Vonóhorog.....	241	Külső visszapillantó tükrök.....	6, 134, 160
Izzítókapcsoló.....	Kézifék.....	23, 24, 227	Kürt.....	16
Izzócsere.....	Kézi sebességváltó – lásd		L	
Izzók.....	Sebességváltó.....	20	Lakókocsi/utánfutó vontatása.....	200, 238
J	Kijelzémód.....	58	Levegő belépőnyílások.....	177
Javítás.....	Kijelző.....	45, 46	Levegőminőség-érzékelő.....	172
Jelzőrendszer.....	Kilépő-világítás.....	142	Légkondicionáló berendezés.....	157, 164
Jogosulatlan használat	Kipufogógáz ellenőrzőlámpa.....	209	Légtelenítés,	
elleni védelem.....	Kipufogógázok.....	210	dízel üzemanyagrendszer.....	247
K	Kipufogó – lásd Kipufogórendszer.....	210	Légszákok.....	118
Kanyarvilágítás.....	Kipufogórendszer.....	210	Lopás elleni védelem.....	24
Karbantartás.....	Kontraszt.....	57	M	
Ablaktörlők.....	Kopogás.....	204	Magasságállítás	
Fagyvédelem.....	Kopogást nem okozó üzemanyag.....	204	Biztonsági övek.....	115
Fékberendezés.....	Oktánszám.....	314, 315	Kormánykerék.....	7
Féklanyadék.....	Kormánykerék-beállítás.....	7	Megengedett legnagyobb össztömeg.....	324
Gumiabroncs-levegőnyomás.....	Kormányzár.....	14, 24	Meghúzási nyomaték.....	260, 333
Gumiabroncsok.....	Kódszám.....	2	Mértékegységek.....	51, 57
Katalizátor.....	Ködfényoszóró.....	137	Mobiltelefon.....	65
Légkondicionáló berendezés.....	Izzócsere.....	281	Motorfék üzemmód.....	201, 203
Motorolaj.....	Környezetvédelem.....	299, 308	Motorháztető.....	86
Üzemanyag-fogyasztás.....	Köszöntő világítás.....	142	Motorindítás.....	14, 67, 179, 247
Karosszéria száma, lásd Alvázszám.....	Központi zár.....	76	Hibaelhárítás.....	247
Kartámasz.....	Kulcs		Motorindítás.....	313, 314, 315
Katalizátor.....	Ajtózáras.....	76	Motorosás.....	311
Kenőanyagok.....	Eltávolítás.....	24	Motorolaj.....	298
Kerekek, gumiabroncsok.....	Gyújtáskapcsoló.....	14	Motorolajcsere.....	299
Kerékcseré.....	Kihajtás.....	66	Motorolaj-fogyasztás.....	298
Kesztyűtartó.....	Motorindítás.....	14, 22	Motorolajnyomás.....	37

Motorolajsint	40, 298
Motorolajsűrő.....	299
Motorvezérlő elektronika ellenőrzőlámpa	210
Műszaki adatok	312
Műszerek	36, 43
Műszerfal.....	7
Műszerfali információs kijelző	46
Műszerfal-világítás	140
Izzócsere.....	293

N

Nagynyomású tisztítóberendezés	242, 310, 311
Napellenzők.....	34, 142, 146
Napfénytető.....	146
Napi kilométer-számláló.....	44
Nappali menetlámpa.....	136

Ny

Nyelvkiválasztás	51, 56
------------------------	--------

O

Oktánszámok.....	204, 314
Olajcsere.....	299
Olajfogyasztás.....	298
Olajnyomás.....	37
Olajok	298
Olajszint.....	298
Olajszűrőcsere	299
Oldallégzsákok	120
Olvasólámpák.....	141
Opel Service	26, 294
Open&Start rendszer.....	22, 31, 36, 70
Országúti világítás	33, 139

Ó

Ólmozatlan üzemanyag.....	204, 207, 314
Óra.....	44

Ö

Önellenőrzés	30, 62, 113, 123, 229
Összehajtható tető, lásd TwinTop.....	148
Överő-határoló.....	112
Övfeszítők	113

P

Panoráma-szélvédő	34, 146
Parkolás	24, 218
Parkolássegítő rendszer.....	218
Párás ablakok.....	163, 174
Párátlanítás és jégmentesítés Ablakok	163
Elektronikus légkondicionáló rendszerrel.....	174
Légkondicionáló berendezéssel....	166, 170
Pedálok	201
Pollenzűrő.....	177
Pótkerék	254, 255, 257
Pótkulcsok	66
Profilmélység	234

Q

Quickheat.....	162, 169, 173
----------------	---------------

R

Rakodás	243
Rakodássegítő.....	104
Rádió	64
Rádió adó-vevő berendezések (CB)	65

Rádiófrekvenciás távirányító

Központi zár	2, 68, 71
Központizár-rendszer	31
Rádióvétel	64
Rendszám tábla	307
Rendszám tábla-világítás	291
Izzócsere	291
Rendszerbeállítások	50, 55
Riasztóberendezés.....	83
Rögzítőszemek	103

S

Sebesség	202, 203
Üzemanyag-fogyasztás	202, 203
Sebességfokozatok	20
Sebességmérő	43
Sebességtartó automatika.....	216
Sebességváltó, automata .	20, 21, 186, 192
Automatikus üzemmód	187, 193
Az elektromos ellátás megszakadása	191, 199
Fokozatválasztó kar	20, 187, 193, 194
Kickdown.....	189, 196
Meghibásodás.....	190, 198
Téli program	189, 196
Választókar-reteszelés.....	20
Vezetési program.....	188, 195
Sebességváltó, Easytronic	178
Az elektromos ellátás megszakadása	185
Fokozatválasztó kar	20, 180
Kickdown.....	182
Meghibásodás.....	184
Téli program	182
Vezetési programok.....	181

Sebességváltó, kézi kapcsolású	20	Tartozékdugalj	107	Téli üzemmód	
Sebességváltó-kijelző	45, 178, 186, 193	Tartozékok	130, 135, 252	Elindulássegítő rendszer	182
Segédindító kábel	248	Tárolódoboz	103	Tolatólámpa	
Sötétítőről	147	Tárolórekeszek	110	Izzócsere	282, 288
SPORT üzemmód	32, 39, 214	Távirányító		Tompított fényszóró	15, 136
Sz		Kormánykerék	30, 64	Izzócsere	275, 278
Szelepsapkakulcs	232, 333	Központi zár	2, 31, 68, 71	Töltés, lásd Generátor	39
Szellőzés	157, 162, 169, 175	Távirányító a kormánykeréken	30, 64	Tömegek	322, 323
Szellőzőnyílások	159	Távolsági fényszóró	15, 136	TSA (Utánfutó stabilizáló rendszer)	244
Szemüvegtartó	110	Ellenőrzőlámpák	41	Tükrök	6, 134
Szerelvényfal – lásd Műszerfal	7	Izzócsere	276, 278	Twin Audio	31, 64
Szerszámok	256	Telefon – lásd Mobiltelefon	65	TwinTop	148
Szerviz	296	Teljesítmény	319	A tető nyitása	149
Szervizfüzet	26	Tempomat, lásd Sebességtartó		A tető zárása	149
Szervizintervallum-kijelző	296	automatika	216	Átfordulásvédelem	152
Szervokormány, lásd Elektro-hidraulikus		Terhelhetőség	322, 323	Figyelmeztető hangjelzések	150
szervokormány	200	Tetőcsomagtartó	203, 238, 324	Szélfogó	154
Szélfogó	154	Tetőkárpit	34, 146	U	
Szélvédőmosó rendszer	18	Tetőterhelés	106, 200, 203, 322, 323	Utasoldali légzsák	118
Fagyvédelem	305	Téli gumiabroncsok	236, 333	Utastér-világítás	141
Feltöltési mennyiségek	343, 344	Téli program	182, 189, 196	Izzócsere	292
Folyadéktartály	305	Téli üzemeltetés		Utánfutó stabilizáló rendszer (TSA)	244
Szintszabályozó rendszer	220	Ablakok párátlanítása		Ü	
Színes információs kijelző	46	és jégmentesítése	163	Ülésállítás	3
Szükségpótkerék	237, 255	Akkumulátor	201	Ülések	3, 4
Szüneteltetés	307	Dízelüzemű motorok üzemanyagai	205	Ülésfűtés	160
T		Fűtés	157, 166, 170	Ülésfoglaltság-felismerő	124
Takarékos vezetés	200, 202	Hóláncc	236, 333	Ülésfűtés	160
Tankolás	205	Hűtőfolyadék, fagyálló	300	Ülésfűtés	87
Tanksapka	206	Szélvédőmosó rendszer,		Ülésmagasság-beállítás	4
Tanksapka	205	fagyás elleni védelem	305	Üres állás, sebességváltó	20
Tartalék biztosítékok	265	Üzemanyag-fogyasztás	203	Üzemanyag	204, 205, 314, 315
Tartalék kulcsok	66	Zárak	311	Üzemanyag-fogyasztás	202, 204, 319

Üzemanyagrendszer, dízel	247
Üzemanyagszint.....	43
Üzemanyagszint-jelző.....	43
Üzemanyagszűrő	300
Üzemanyagtartály	
Üzemanyagszint-jelző.....	43
Üzemanyagtöltő állomás	
Feltöltési mennyiségek	343, 344
Gépkocsi-azonosító adatok.....	313
Gumiabroncs-levegőnyomás.....	203, 333
Gyújtáskulcs	2
Motorháztető-nyitás.....	86
Motorolajszint	298
Szélvédőmosó rendszer.....	305
Üzemanyag.....	204, 314, 315
Üzemi hőmérséklet	201

V

Választókar-reteszelés.....	20, 21, 187, 193
Ventilátor.....	161, 297
Vezetési tanácsok	200
Vezetés külföldön	204, 294, 295
Fényszórók	142
Vészvillogó	16, 134
Világítás	14, 40, 136
Vezetés külföldön	142
Világításkapcsoló	14
Visszagurulás-gátló.....	227
Vonóhorog	239
Vonóhorogfej-terhelés	244
Vonószem.....	249, 251
Vontatás.....	249

X

Xenon fényszórórendszer.....	278
Izzócsere.....	278
Vezetés külföldön	142

Z

Zárak.....	311
Zárás belülről	78